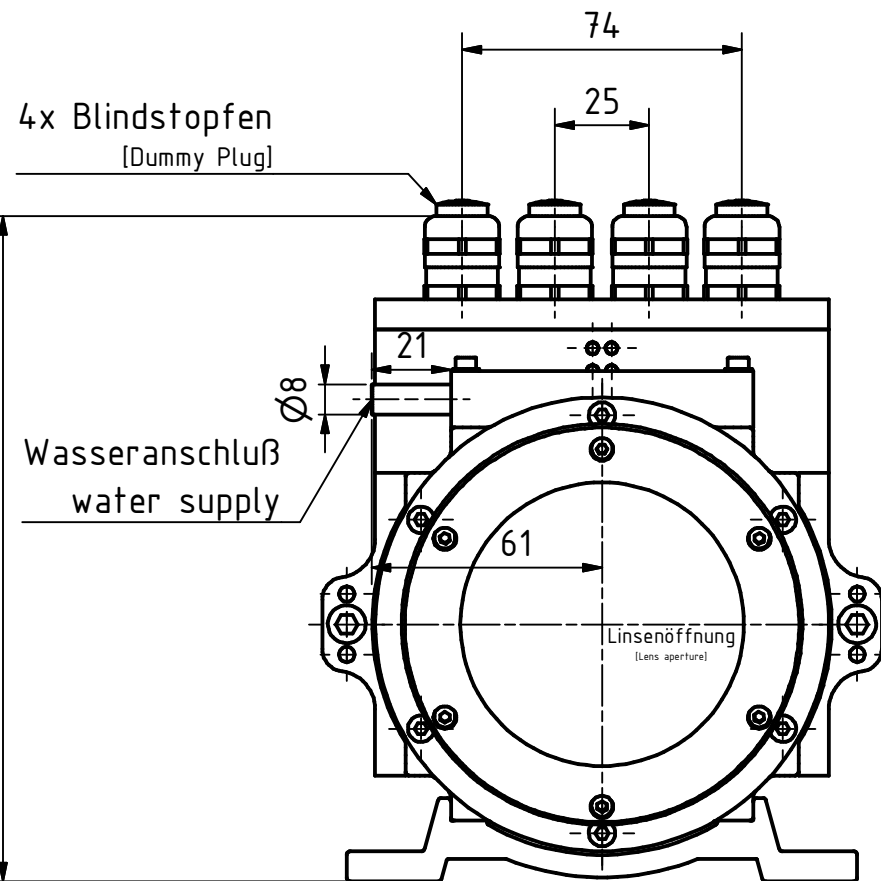
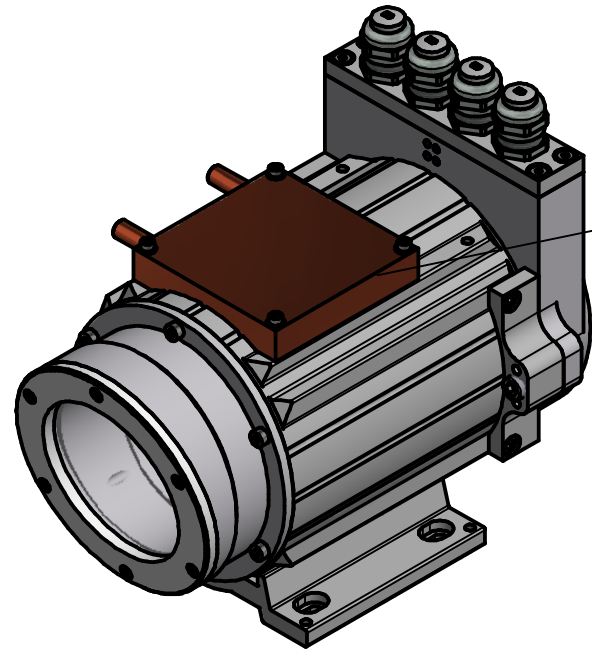




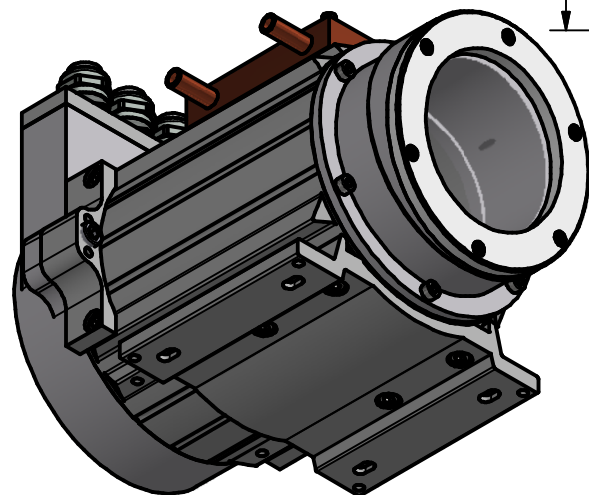
Alle nicht tolerierten Maße sind Richtwerte. [All non-tolerated dimensions are guide values.]
 Technische Änderungen grundsätzlich vorbehalten. [We reserve the right to make technical changes.]

Die mitgelieferte Wärmeleitfolie muß zwischen das Gehäuse und den Kühlkörper montiert werden.
 Mount heat conductive foil between coding element and laser housing.

Als Kühlkörpermedium darf normales Wasser oder Wasser mit Glykol eingesetzt werden.
 Use normal water or water with glycol only.



Isometrie (1 : 3)

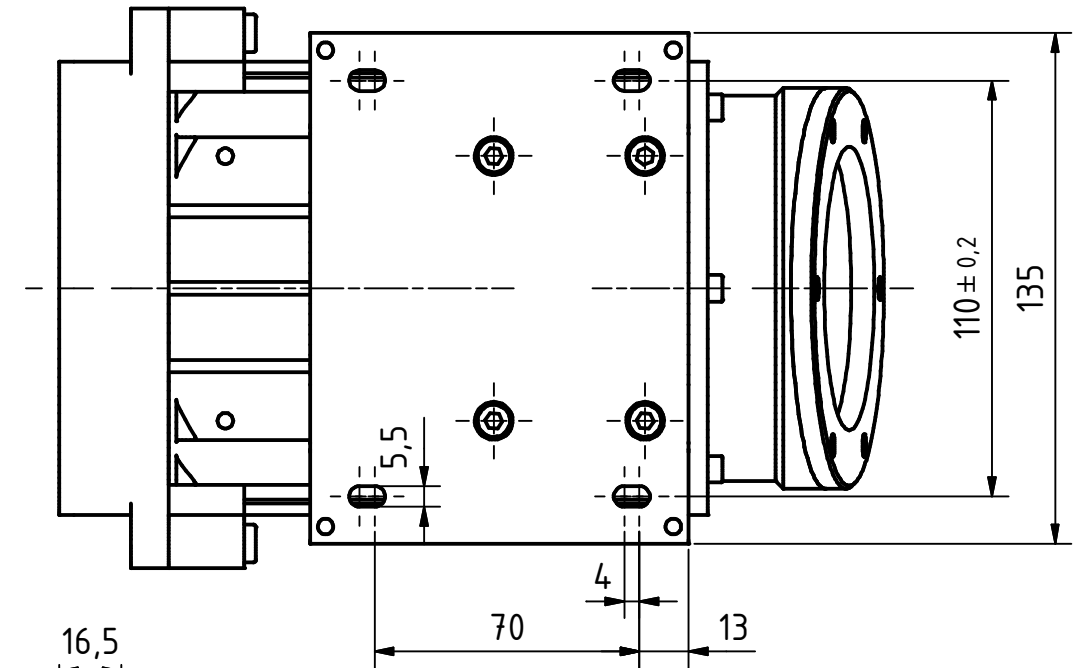


Wasserkühlung/water cooling

Getestet bei 24° Wassertemperatur /
 tested at 24° Water temperatur

Wasserdurchfluss/ max. Aussentemperatur /
 water flow rate max. outside temperature

0 L/h	50°C
<20 L/h	80°C
<90 L/h	100°C



4x Kabel Ø5-10
 [Cable Ø5-10]

4x M16x1,5

16,5

21

Ø8

61

Linsenöffnung
 [Lens aperture]

~176

3,3

100

52

~218,2

68

Ø106

120

Tolerierung [Tolerancing] ISO 8015		alle Maße in mm [all dimensions in mm]		Maßstab [Scale] 1 : 2		DIN A3	
E-Mail: info@tr-electronic.de Support: http://tr-e.info/01		CAD: STEP		Artikel-Nr. und Steckerbelegung: siehe Datenblatt [Article-No. and pin assignment: see data sheet]			
		Datum		Name		Bezeichnung [Designation]:	
		Erst. 22.10.2008		HABETLER		LE-200 Wasserkühlung/water cooling	
		Bearb. 29.04.2022		NEMECZ			
		Gepr. 04.05.2022		EGGERT			
		Norm				Zeichnung-Nr. [Drawing-No.]:	
2 CAD+Norm+Schriftfeld akt. 29.04.22 NEA		TR Electronic GmbH Eglishalde 6 D-78647 Trossingen Tel. +49 7425 228-0 www.tr-electronic.de		04-K2200-007			
1 Montagehinweis 06.03.07 STM				Dok.Art. IDW		Teil-Dok. 000	
Zust. Änderungen Datum Name				Dok.Vs. 00		1/1 Bl.	