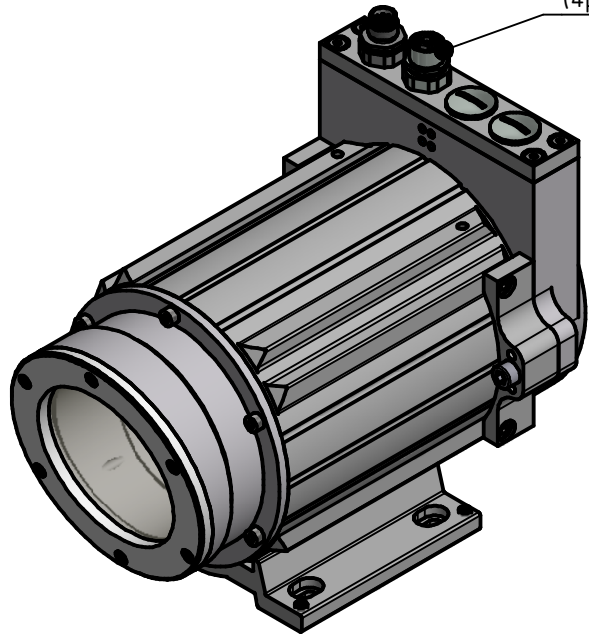


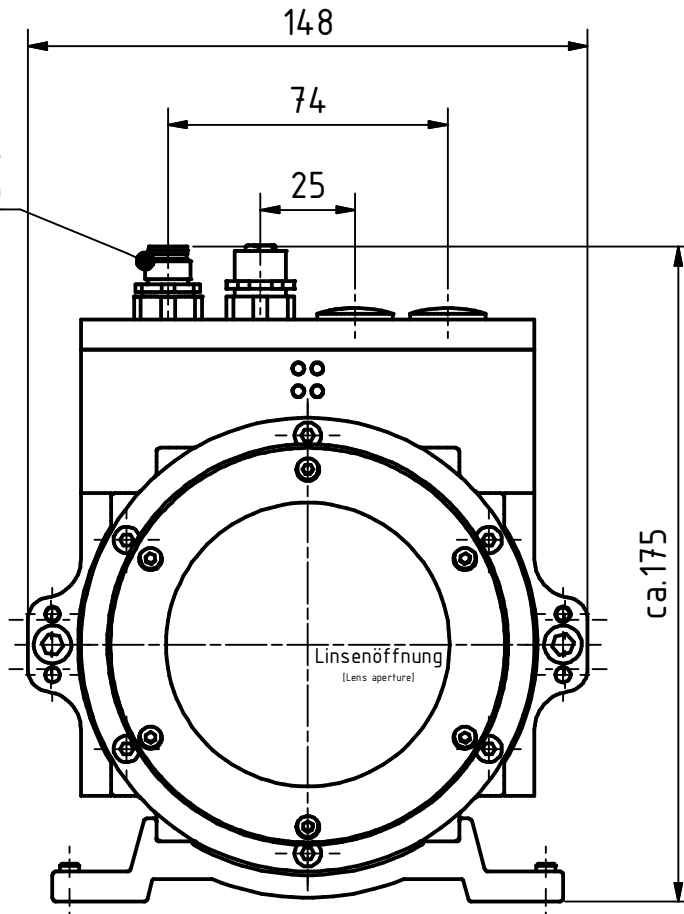


Alle nicht tolerierten Maße sind Richtwerte. [All non-tolerated dimensions are guide values.]
 Technische Änderungen grundsätzlich vorbehalten. [We reserve the right to make technical changes.]

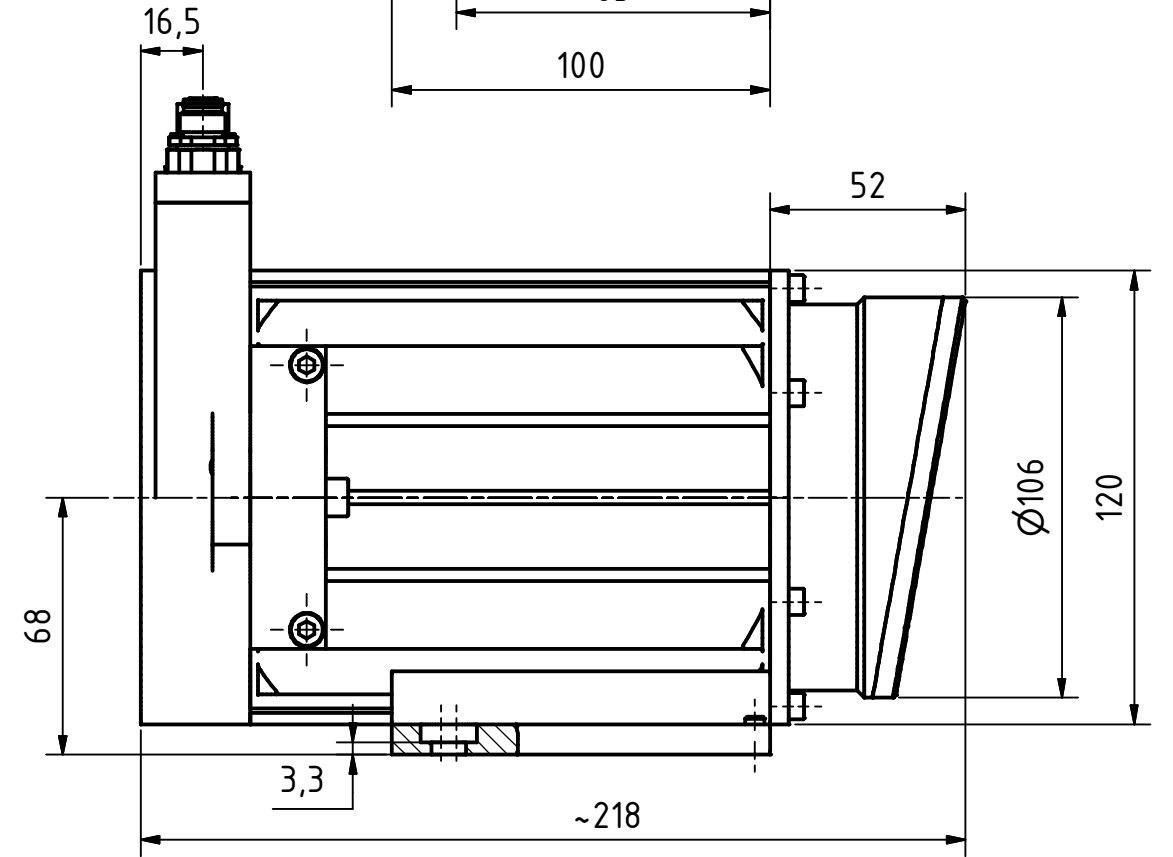
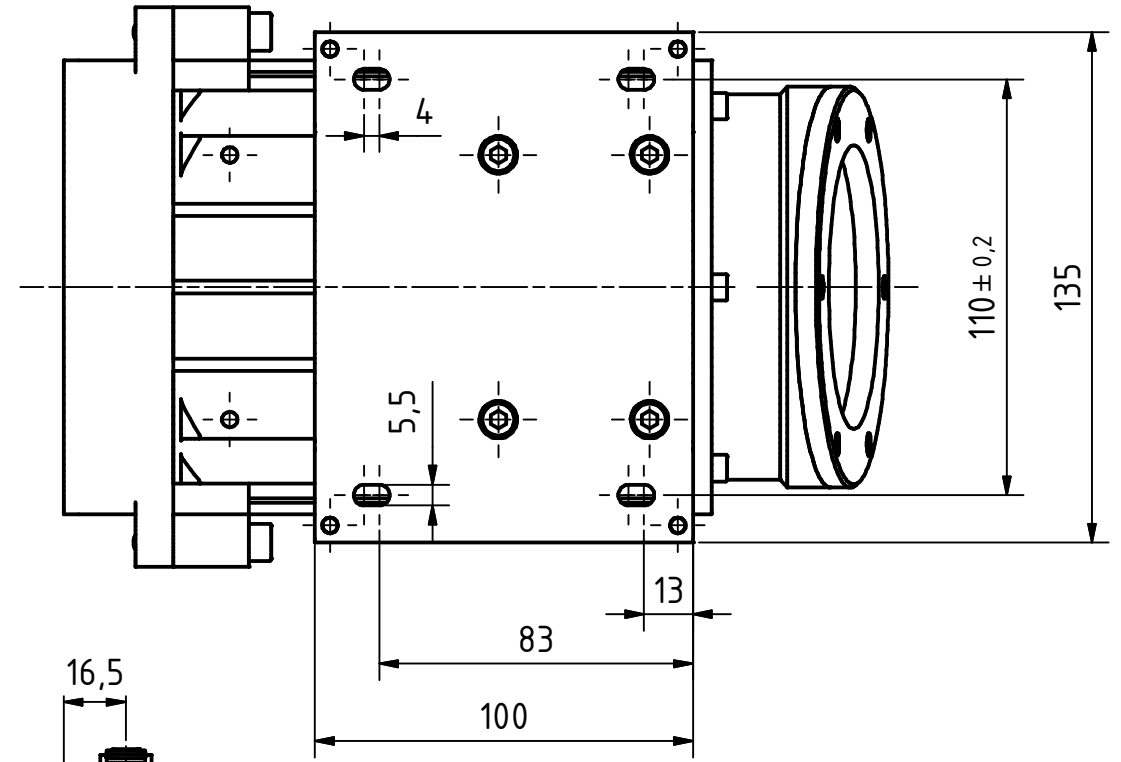
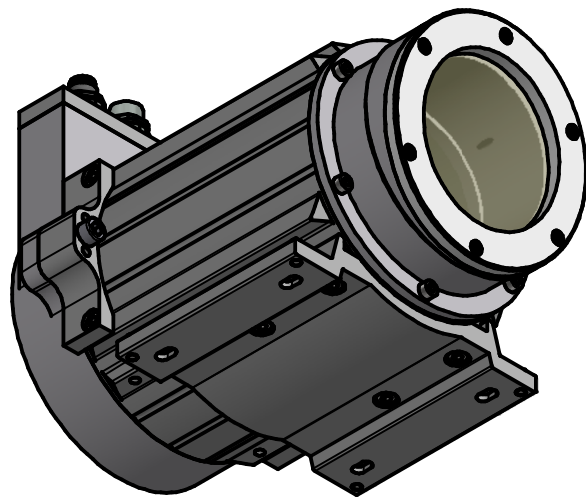
4pol. M12-Buchse D-kodiert
 (4pol.M12-female D-coded)




8pol. M12-Stecker
 A-kodiert
 (8pol. M12 connector
 A-coded)



Isometrie (1 : 3)



Tolerierung [Tolerancing] ISO 8015		alle Maße in mm [all dimensions in mm]		Maßstab [Scale] 1 : 2		DIN A3	
E-Mail: info@tr-electronic.de Support: http://tr-e.info/01		CAD: STEP		Artikel-Nr. und Steckerbelegung: siehe Datenblatt [Article-No. and pin assignment: see data sheet]			
				Bezeichnung [Designation]:			
				LE-200			
				Zeichnung-Nr. [Drawing-No.]:			
				04-K2200-014			
1 CAD+Norm, Schriftfeld akt.		26.04.22	NEA	 TR Electronic GmbH Eglshalde 6 D-78647 Trossingen Tel. +49 7425 228-0 www.tr-electronic.de		Dok.Art. IDW	
Zust. Änderungen		Datum	Name			Teil-Dok. 000	
						1/1 Bl.	

