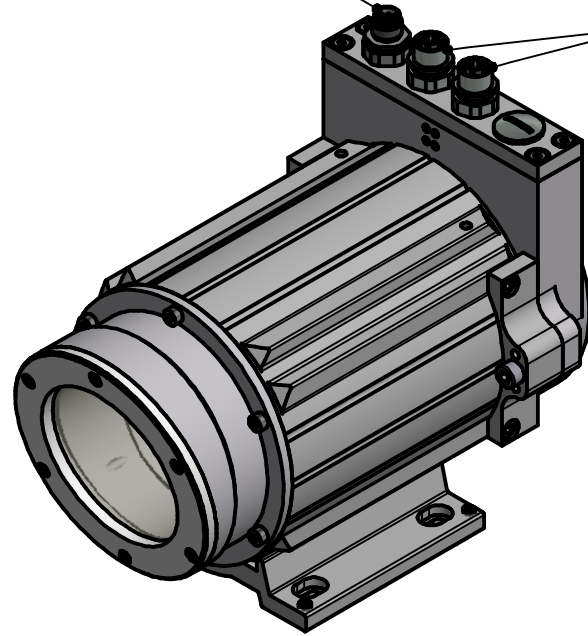


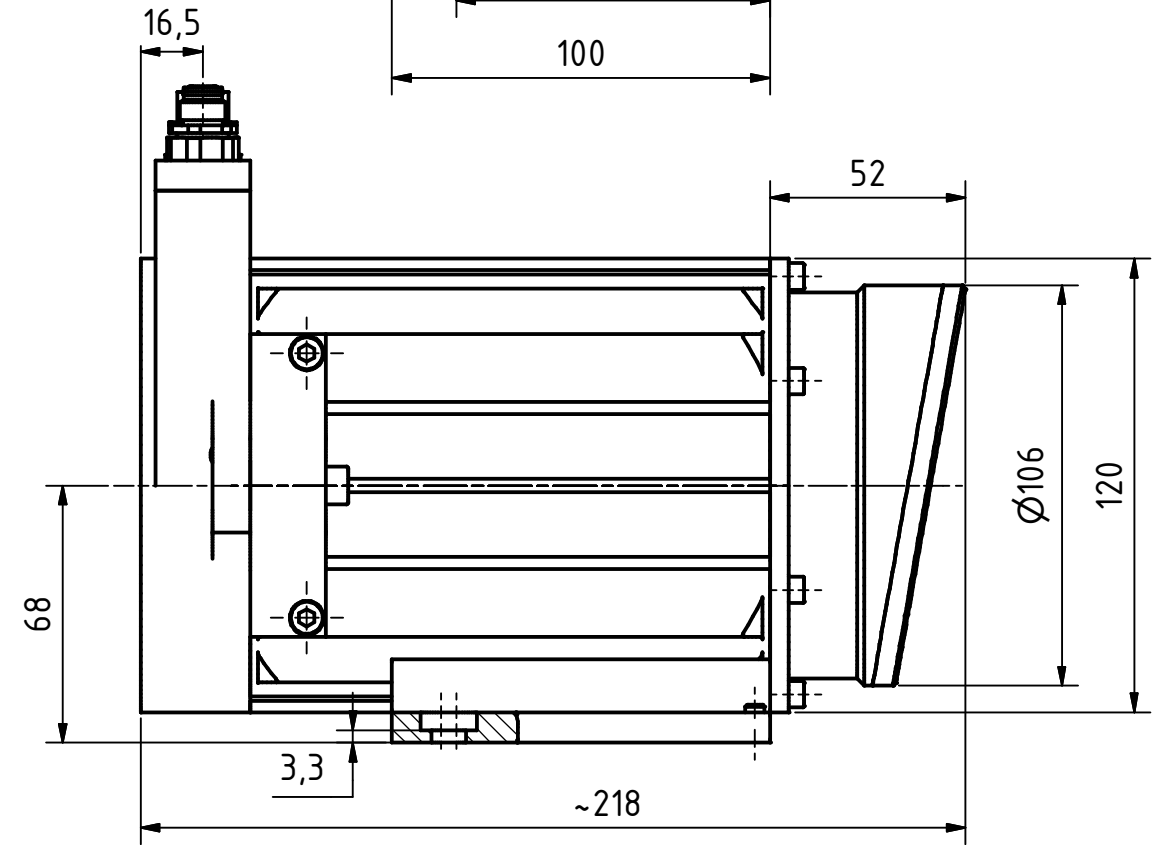
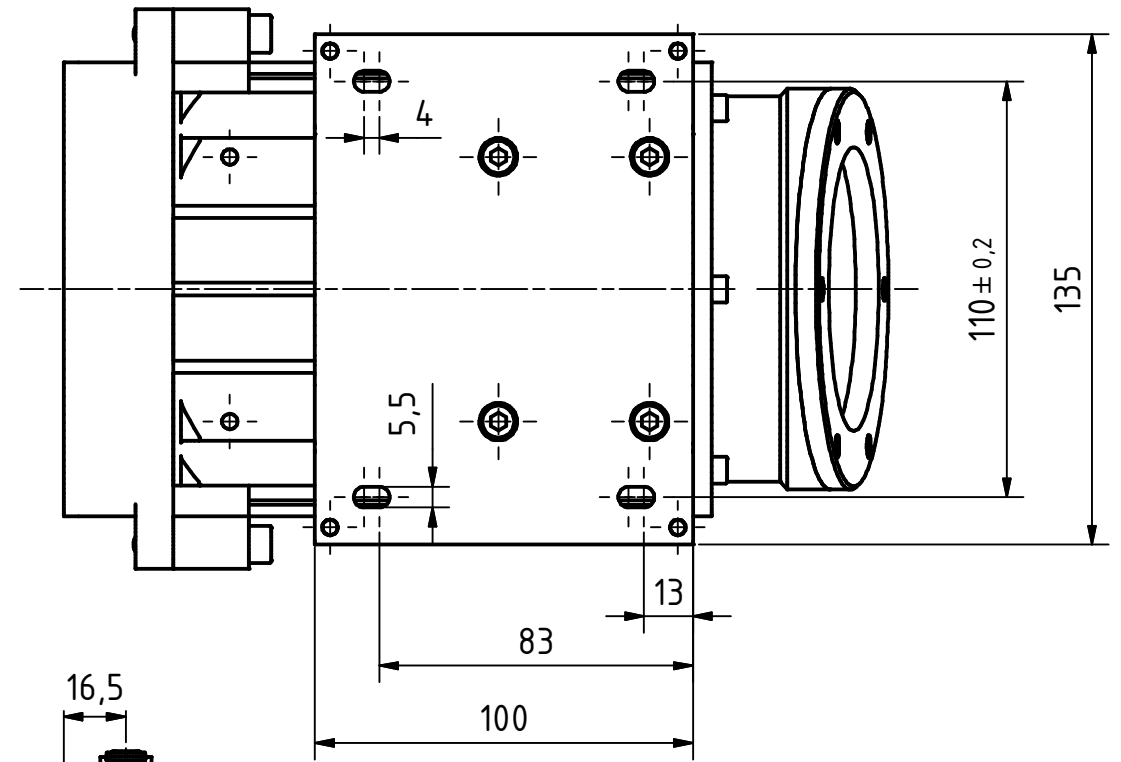
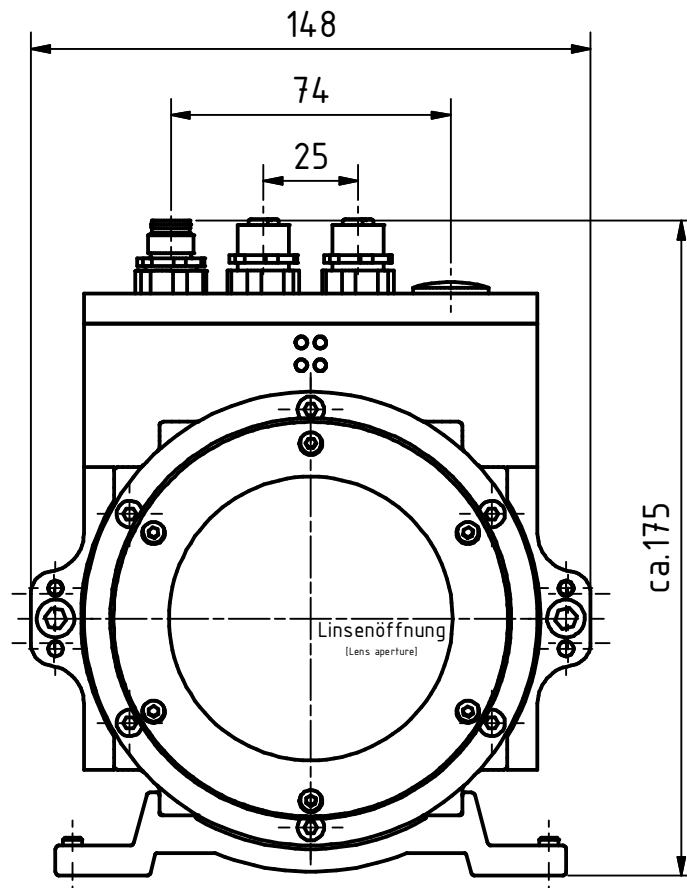
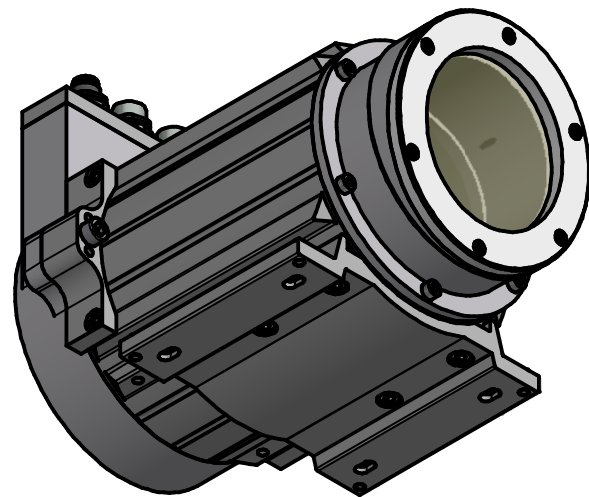
**i** Alle nicht tolerierten Maße sind Richtwerte. [All non-tolerated dimensions are guide values.]  
 Technische Änderungen grundsätzlich vorbehalten. [We reserve the right to make technical changes.]

8pol. M12-Stecker A-kodiert  
 (8pol. M12-connecter A-coded)

4pol. M12-Buchse D-kodiert  
 (4pol. M12-female D-coded)



Isometrie ( 1 : 3 )



Tolerierung [Tolerancing] ISO 8015		alle Maße in mm [all dimensions in mm]		Maßstab [Scale] 1 : 2		DIN A3	
E-Mail: info@tr-electronic.de Support: http://tr-e.info/01		CAD: STEP		Artikel-Nr. und Steckerbelegung: siehe Datenblatt [Article-No. and pin assignment: see data sheet]			
		Datum		Name		Bezeichnung [Designation]:  <b>LE-200</b>	
		Erst. 19.06.2012		STIER			
		Bearb. 26.04.2022		NEMECZ			
		Gepr. 26.04.2022		EGGERT			
		Norm					
1 CAD+Norm, Schriftfeld akt.		26.04.22		NEA		Zeichnung-Nr. [Drawing-No.]: <b>04-K2200-017</b>	
Zustf. Änderungen		Datum		Name		Dok.Art. IDW Teil-Dok. 000 Dok.Vs. 00 1/1 Bl.	
				TR Electronic GmbH Eglshalde 6 D-78647 Trossingen Tel. +49 7425 228-0 www.tr-electronic.de			