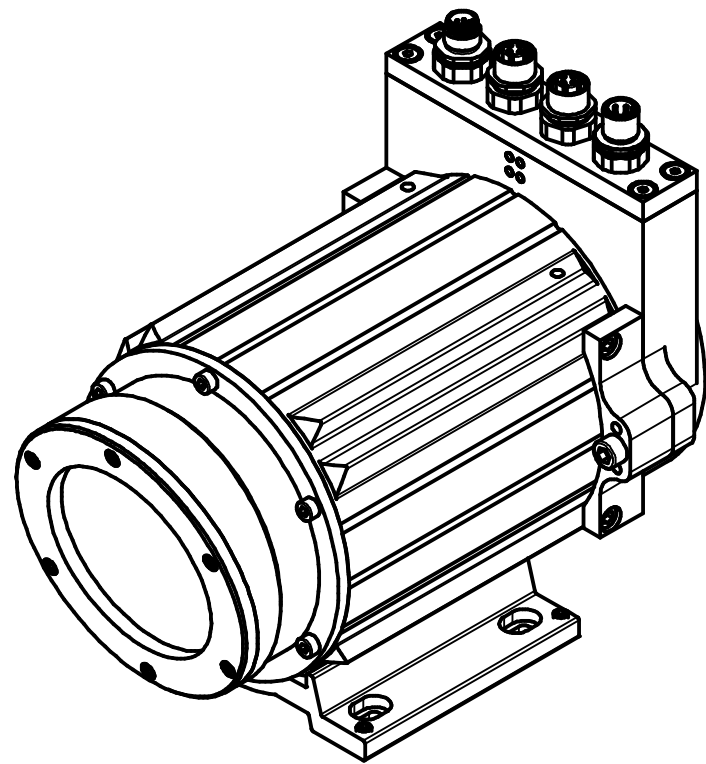
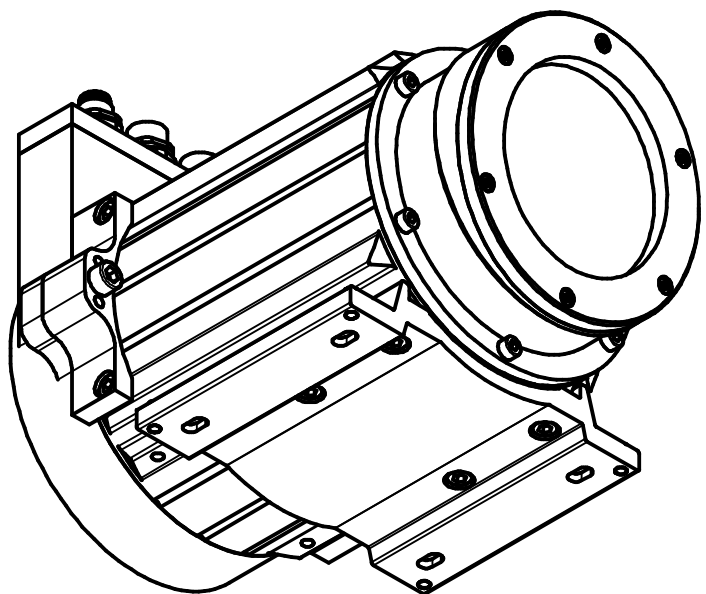
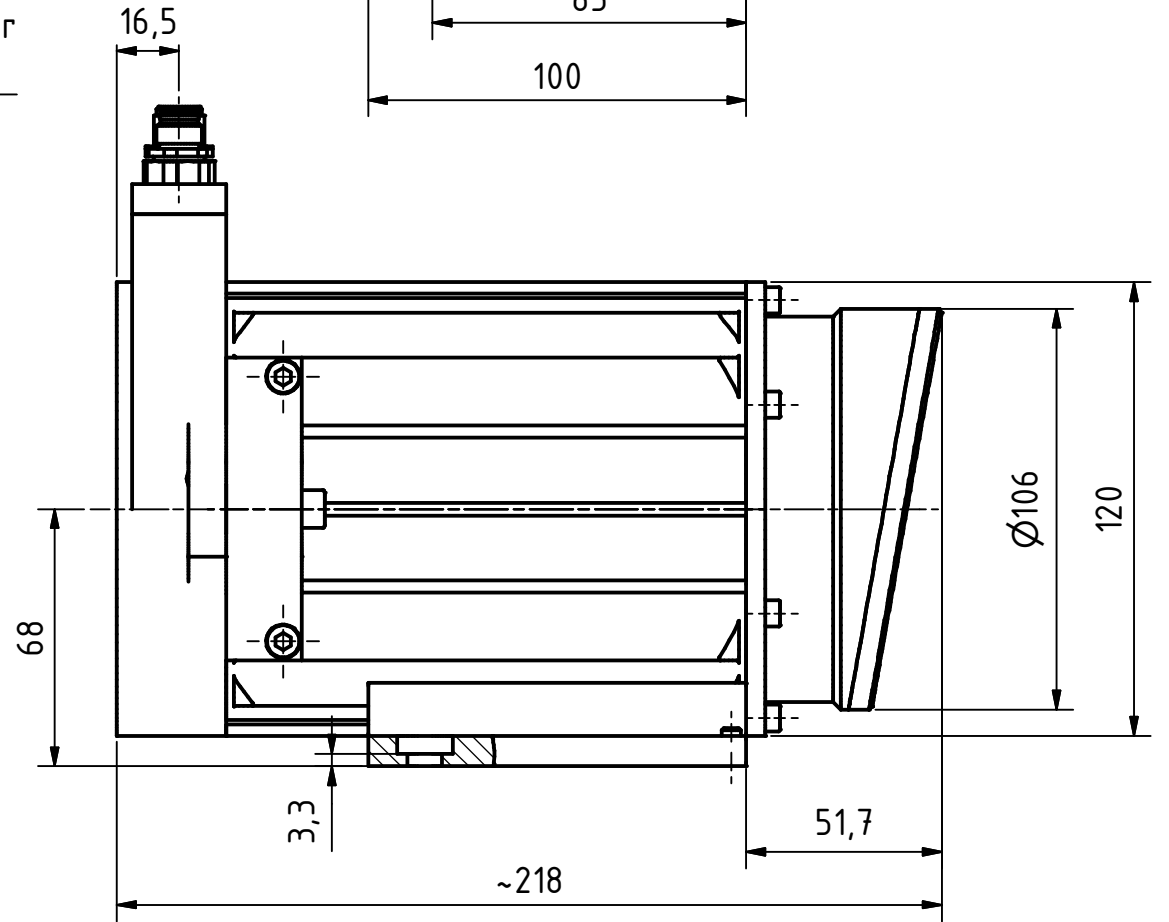
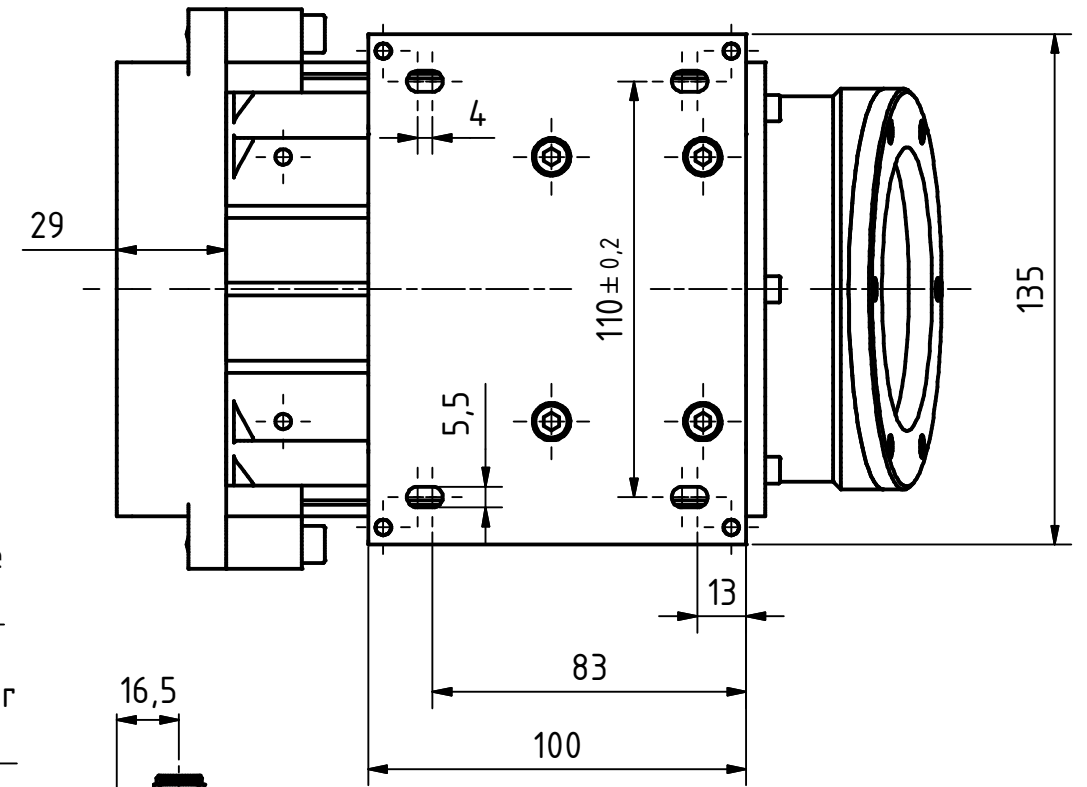
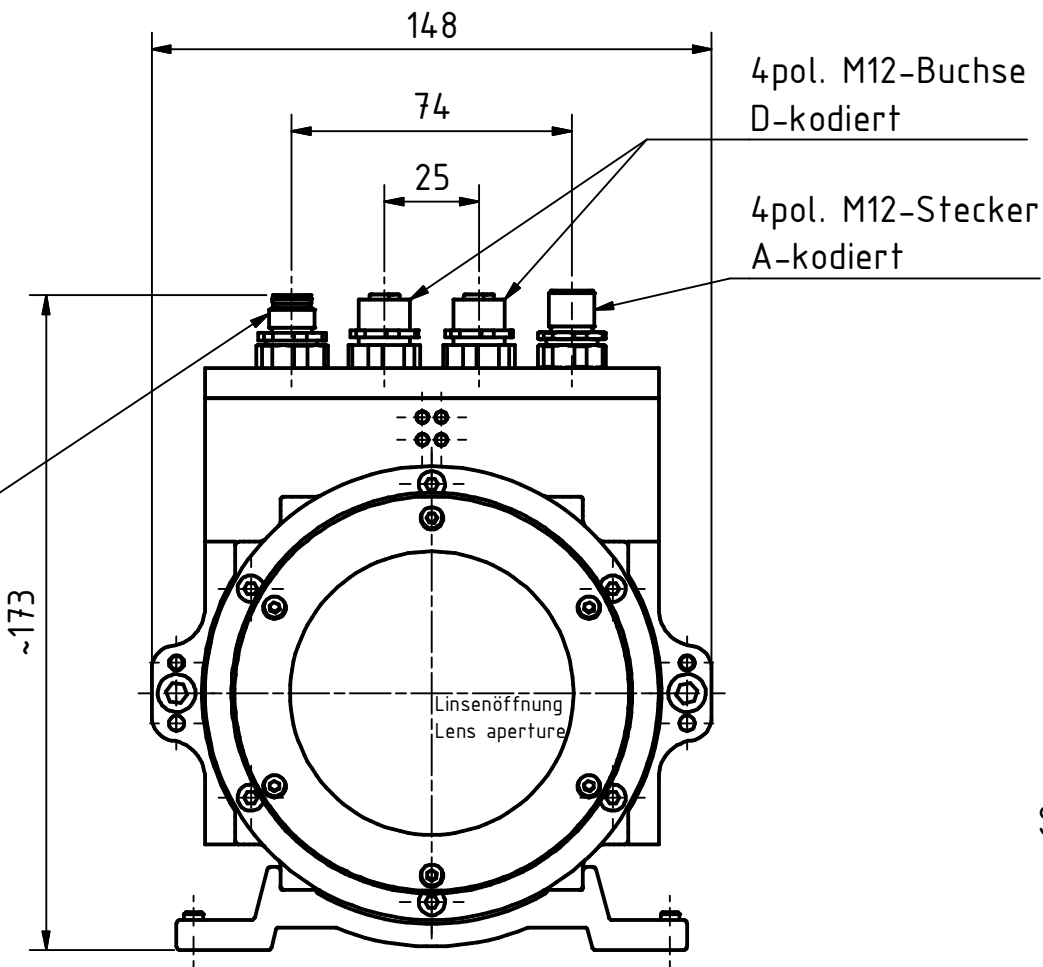


i Alle nicht tolerierten Maße sind Richtwerte. [All non-tolerated dimensions are guide values.]
 Technische Änderungen grundsätzlich vorbehalten. [We reserve the right to make technical changes.]



8pol. M12-Stecker
A-kodiert



	TR Electronic GmbH Eglshalde 6 D-78647 Trossingen Tel. +49 7425 228-0 www.tr-electronic.de		Projektion [Projection]	Tolerierung [Tolerancing] ISO 8015	Maßstab [Scale] 1 : 2 DIN A3
	alle Maße in mm [all dimensions in mm]				
		Datum	Name	Artikel-Nr. und Steckerbelegung: siehe Datenblatt [Article-No. and pin assignment: see data sheet]	
	Erstellt	11.02.2022	EGGERT		
	Bearb.	11.02.2022	EGGERT		
	Gepr.	15.02.2022	NEMECZ		
		Norm		LE-200 Ausf. Profinet + Zusatzstecker	
		E-Mail: info@tr-electronic.de Support: http://tr-e.info/01 CAD: STEP			
		Zeichnungs-Nr. [Drawing-No.]:			
Zustf.	Änderungen	Datum	Name	04-K2200-020	Blatt 1 1 Bl.
				Dok.Art. IDW	Teil-Dok. 000 Dok.Vs. 00