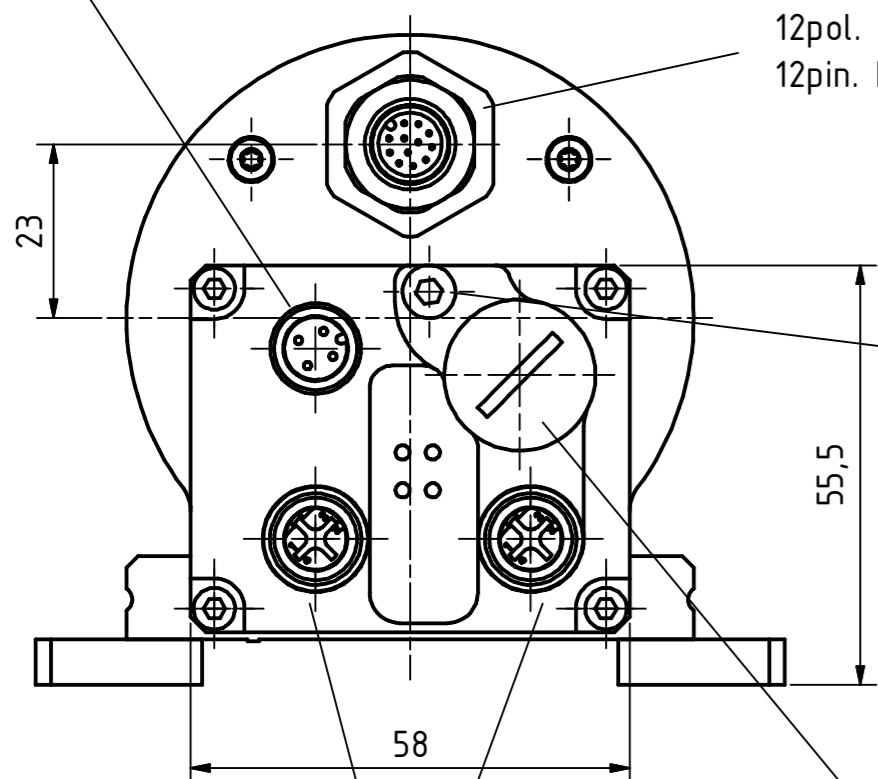


4pol. M12-Stecker (Spannungsversorgung)  
4pin. M12-male-connector (Supply voltage)

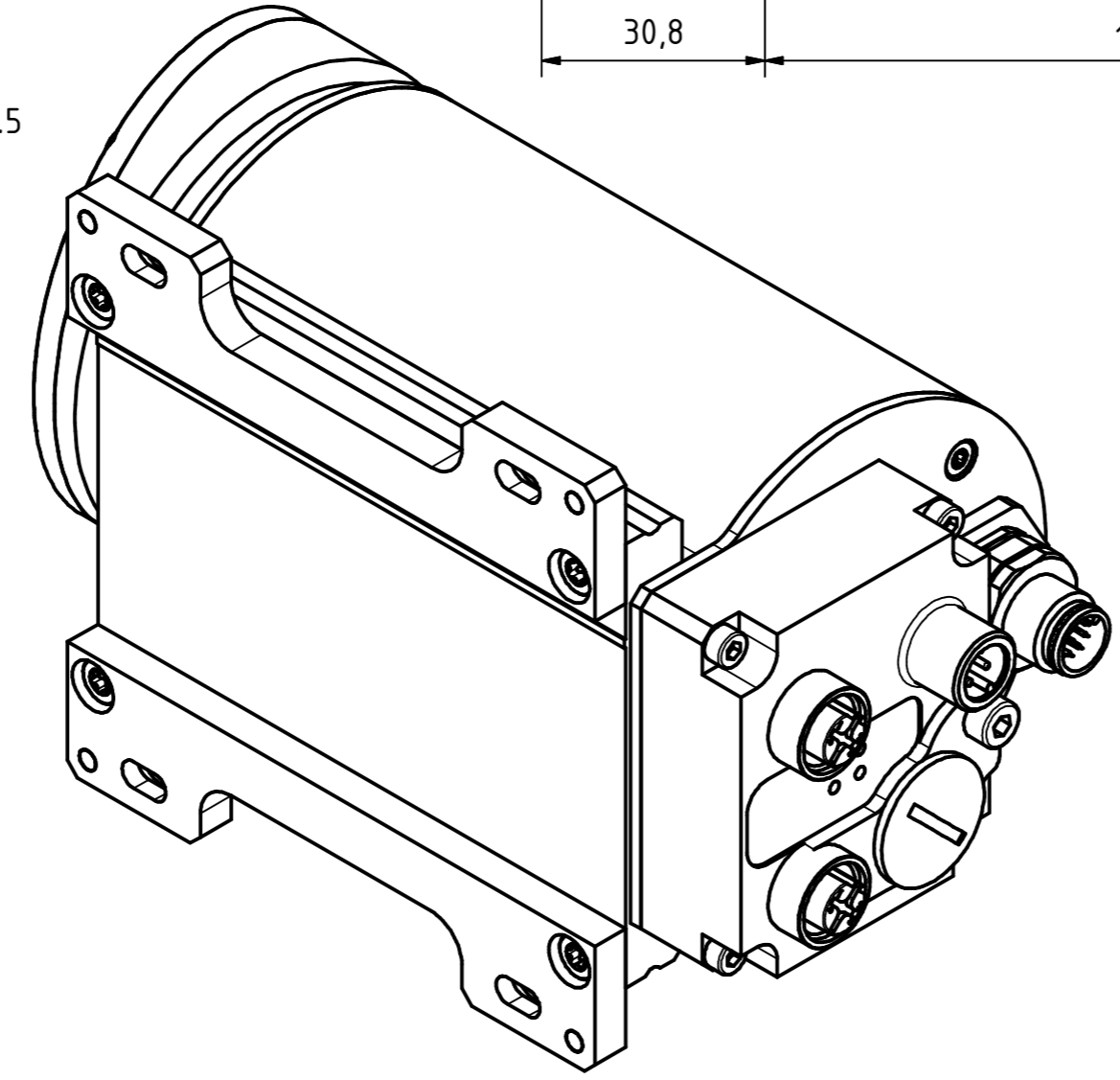
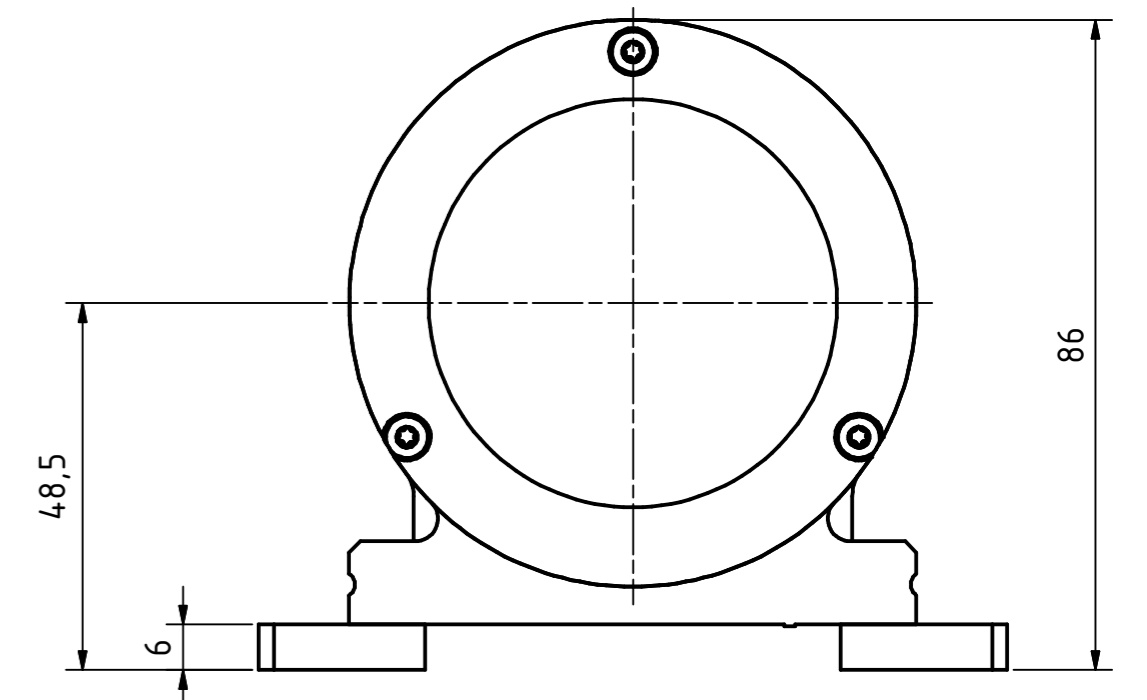
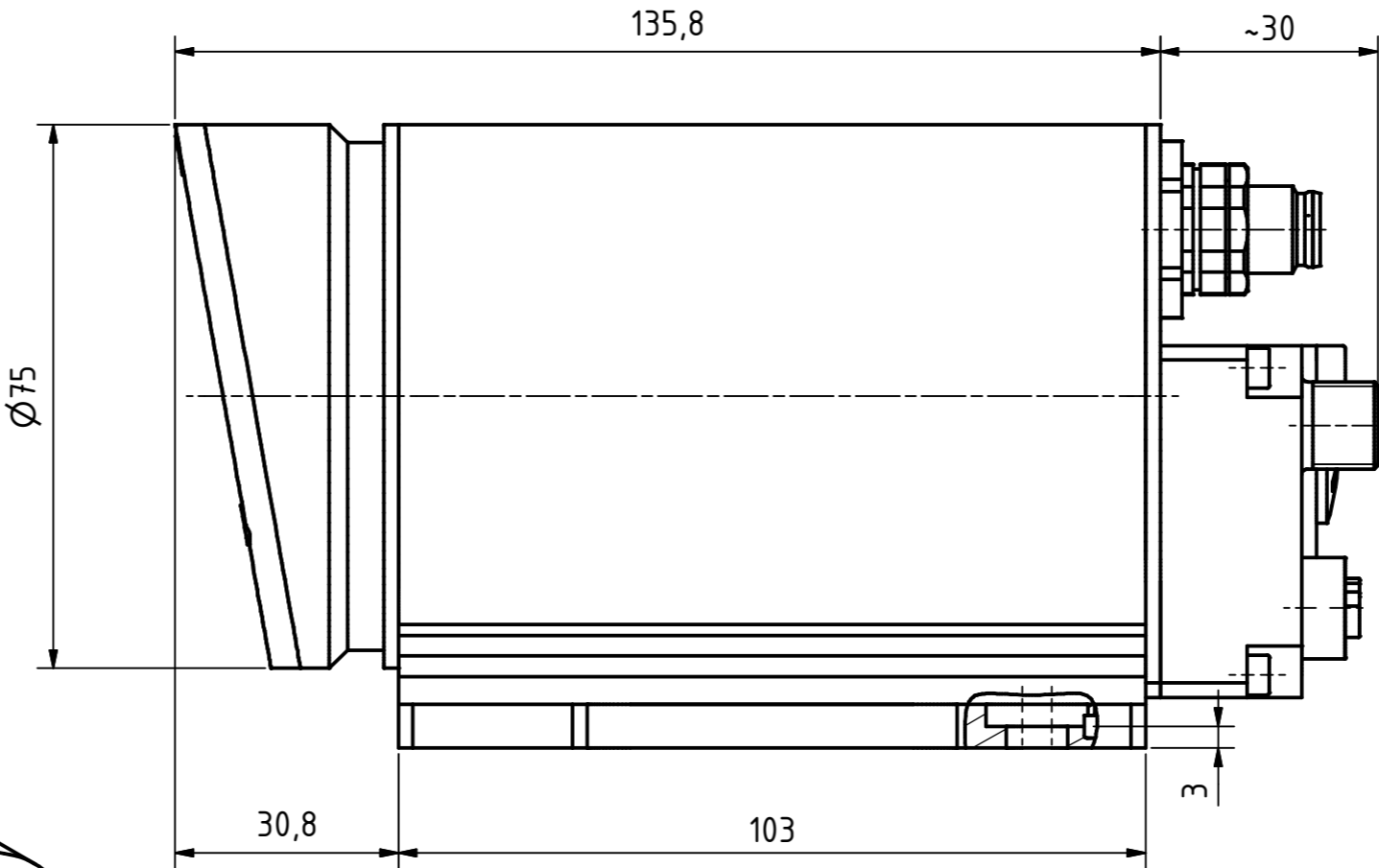


12pol. M12-Stecker, a-codiert  
12pin. M12-connector, a-coded

Gewinde M4 für  
Potentialausgleich  
thread m4 for  
potential equalisation

Verschlussstopfen M16x1,5  
dummy plug M16x1,5

2x4pol. M12-Stecker, d-codiert (Buchse)  
2x4pin. M12-connector, d-coded (female)



Artikel-Nr. und Steckerbelegung: siehe Datenblatt  
Article-No. and pin connections: see data sheet

	TR-Electronic GmbH Eglshalde 6 D-78647 Trossingen phone +49 7425 228.0 www.tr-electronic.de		Maßstab 1:1 DIN A2	Projekt-Nr.:
	Zeichnungs-Nr. nur für diese Ausführung gültig Drawing-No. only for this type valid			LE-25
		Datum	Name	
	Erstellt	18.09.2019	FLAIG	
	Bearb.	18.09.2019	FLAIG	
	Gepr.	24.09.2019	EGGERT	
	Norm			
	www.tr-electronic.de DXF-Info: info@tr-electronic.de		Zeichnungs-NR./Drawing-No.:	Blatt 1 1 Bl.
Zust.	Änderungen	Datum	Name	04-K2600-003