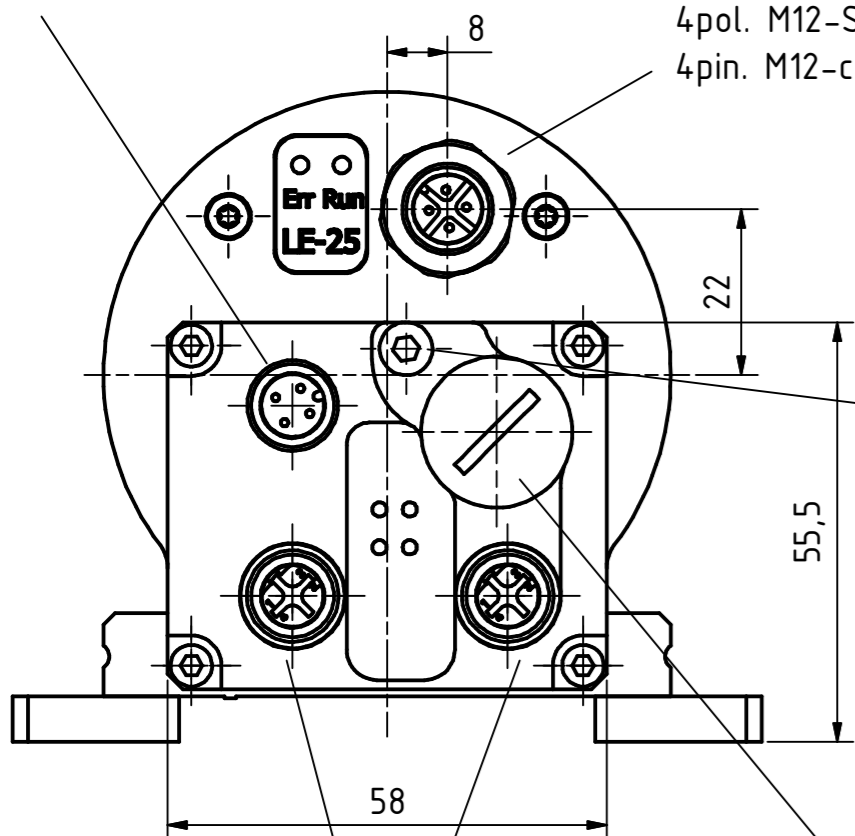


4pol. M12-Stecker (Spannungsversorgung)
4pin. M12-male-connector (Supply voltage)

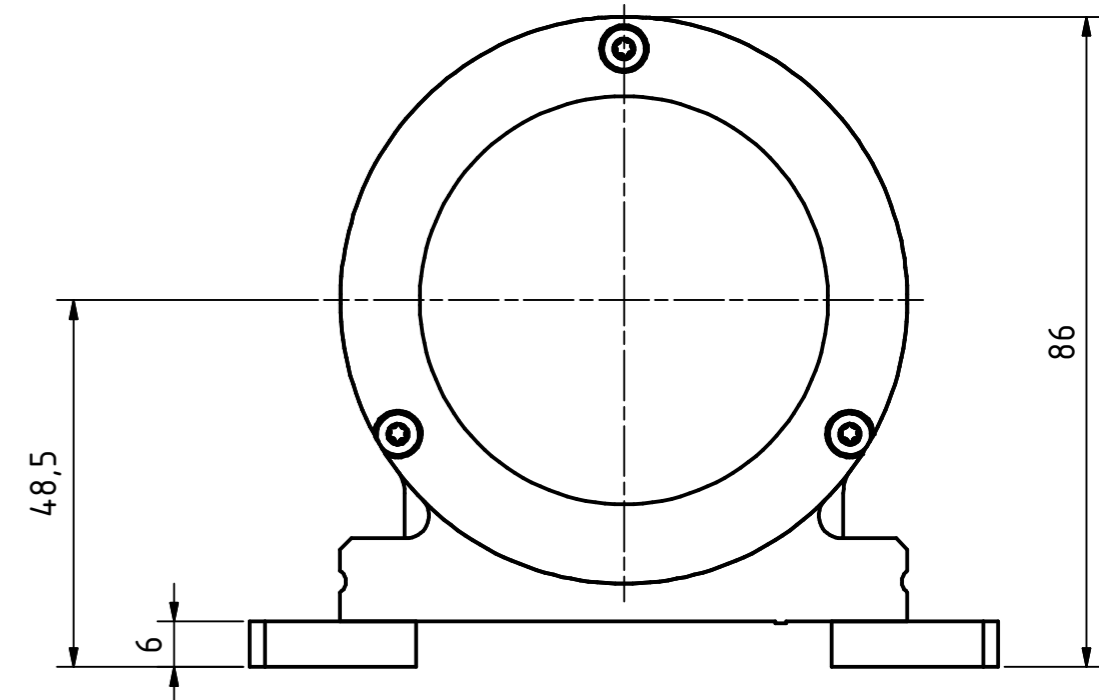
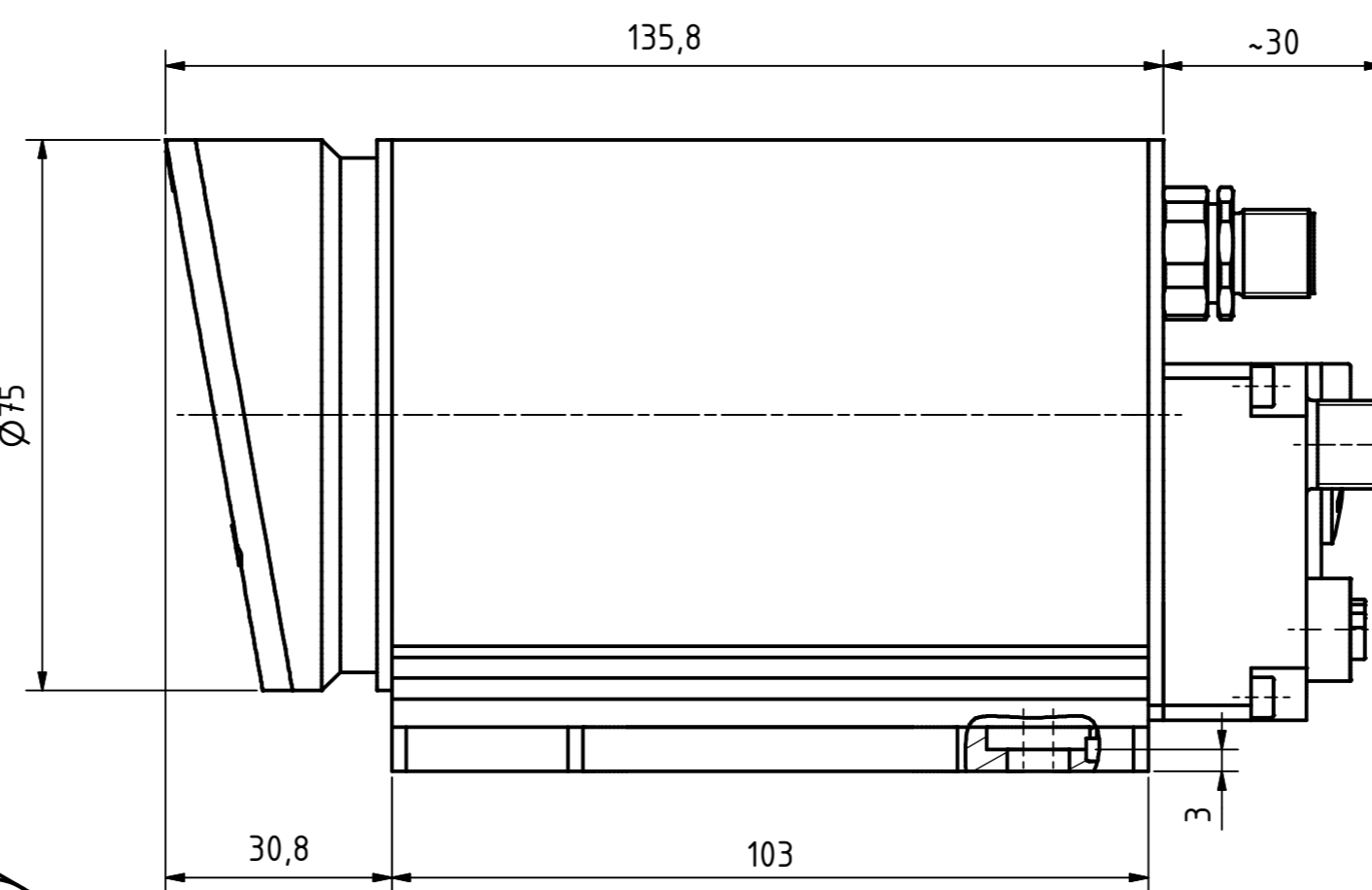
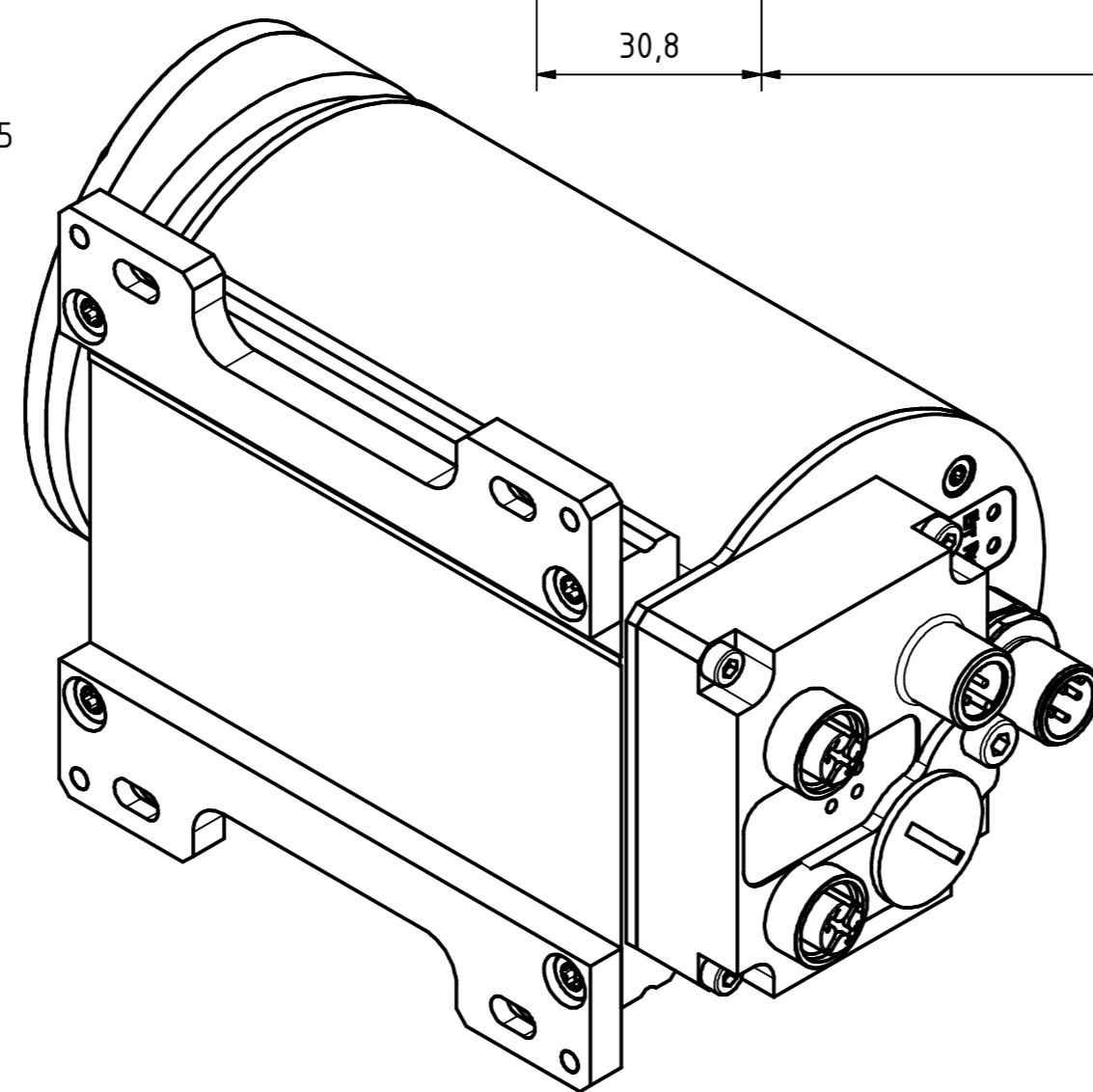
4pol. M12-Stecker, a-codiert
4pin. M12-connector, a-coded




Gewinde M4 für
Potentialausgleich
thread m4 for
potential equalisation

Verschlussstopfen M16x1,5
dummy plug M16x1,5

2x4pol. M12-Stecker, d-codiert (Buchse)
2x4pin. M12-connector, d-coded (female)



Artikel-Nr. und Steckerbelegung: siehe Datenblatt
Article-No. and pin connections: see data sheet

 TR Electronic GmbH Eglshalde 6 D-78647 Trossingen Tel. +49 7425 228-0 www.tr-electronic.de		Tolerierung ISO 8015 Maßstab 1 : 1 DIN A2						
Erstellt 02.10.2020 Bearb. 02.10.2020 Gepr. 02.10.2020		Zeichnungs-Nr. nur für diese Ausführung gültig Drawing-No. only für this type valid						
Datum Name 02.10.2020 FLAIG 02.10.2020 FLAIG 02.10.2020 NEMECZ		LE-25						
Norm www.tr-electronic.de DXF-Info: info@tr-electronic.de		Zeichnungs-Nr. / Drawing-No.: 04-K2600-004						
Zust.	Änderungen	Datum	Name	EDV-Nr.:	Dok.Art. IDW	Teil-Dok. 000	Dok.Vs. 00	Blatt 1 1 Bl.