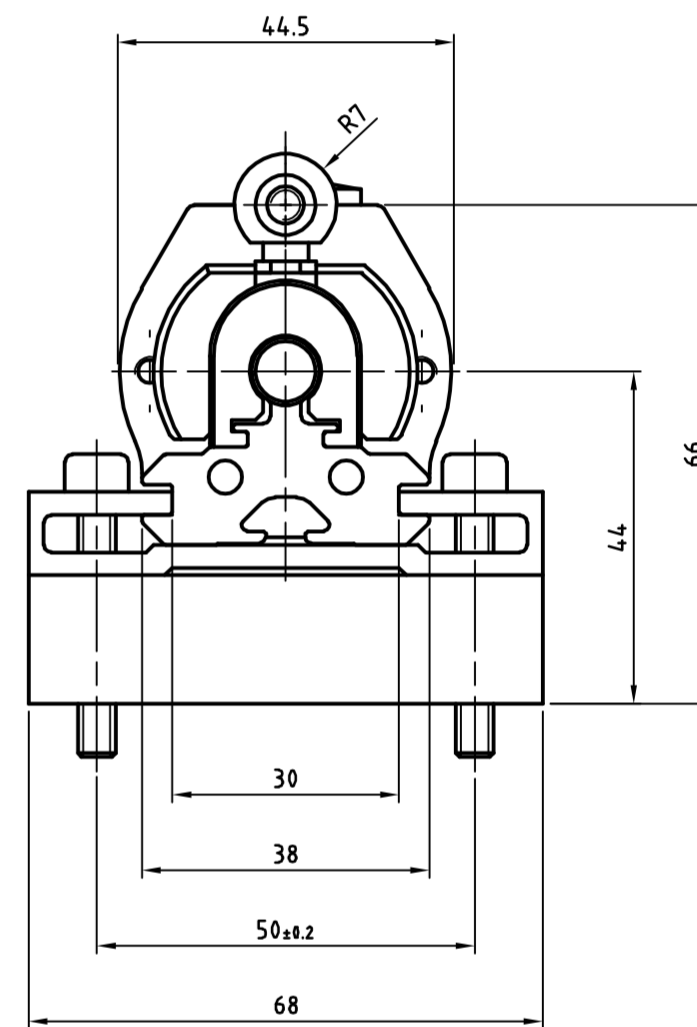
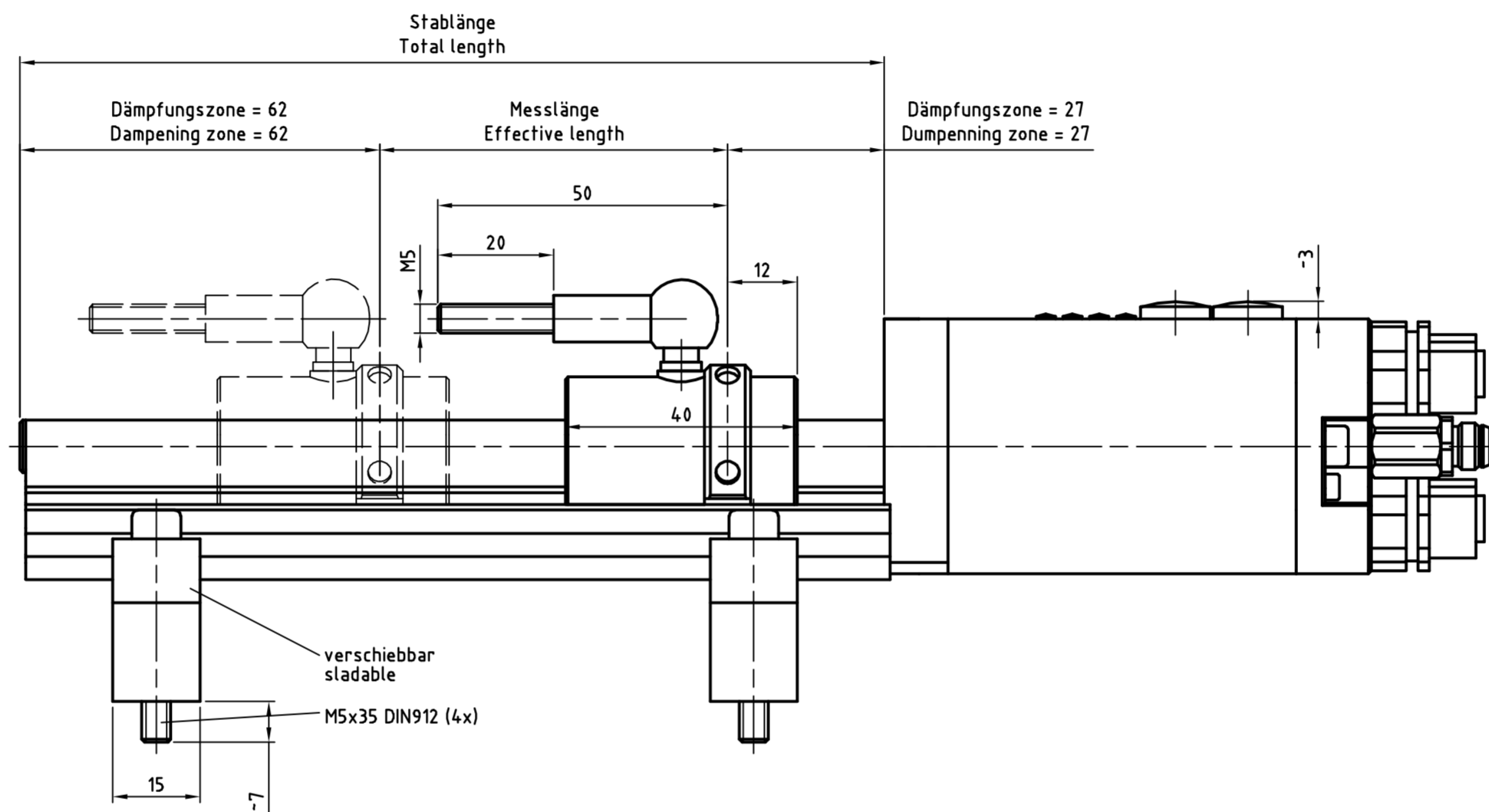
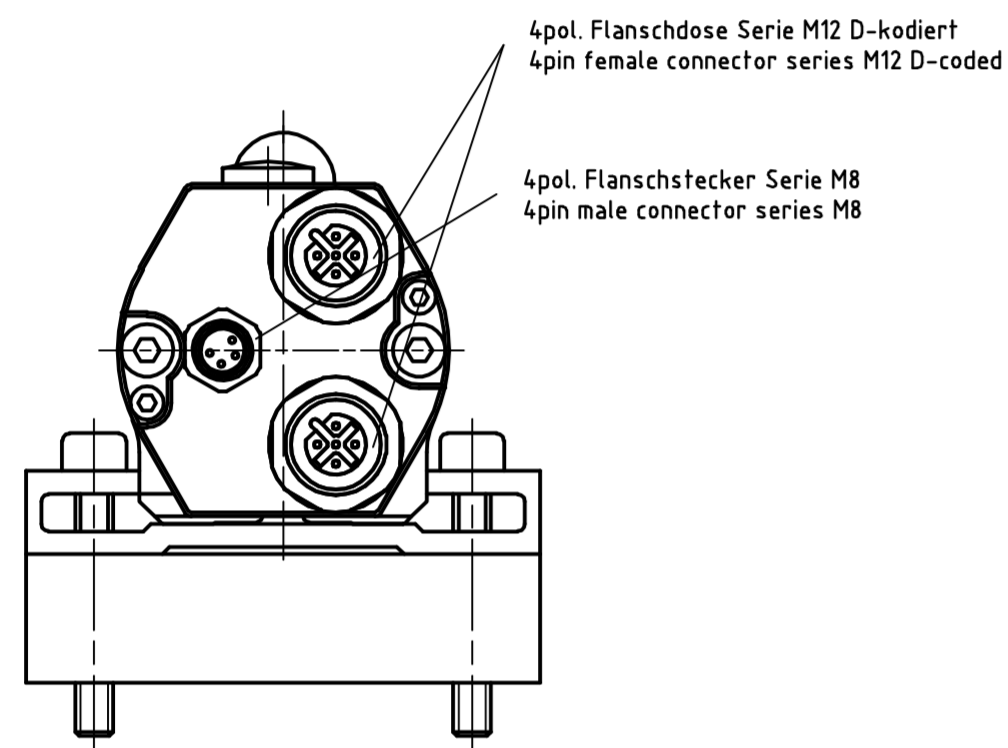



8 7 6 5 4 3 2 1

F
E
D
C
B
A



Artikel-Nr. und Steckerbelegung: siehe Datenblatt
Article-No. and pin connections: see data sheet

 TR Electronic GmbH Eglishalde 6 78647 Trossingen Telefon 07425/228-0	Maßstab 1:1		Projekt-Nr.:	
	Zeichnungs-Nr. nur für diese Ausführung gültig Drawing-No. only for this type valid			
	Datum	Name		
	Erstellt 30.04.2015	STIER		
	Bearb. 30.04.2015	STIER		
	Gepr.			
	Norm			
	www.tr-electronic.de		Zeichnungs-Nr./Drawing-No.:	
	DXF+Info:		000	
	info@tr-electronic.de		Blatt	
Zust.	Änderung	Datum	Name	04-K320-V0087
				BI

8 7 6 5 4 3 2 1