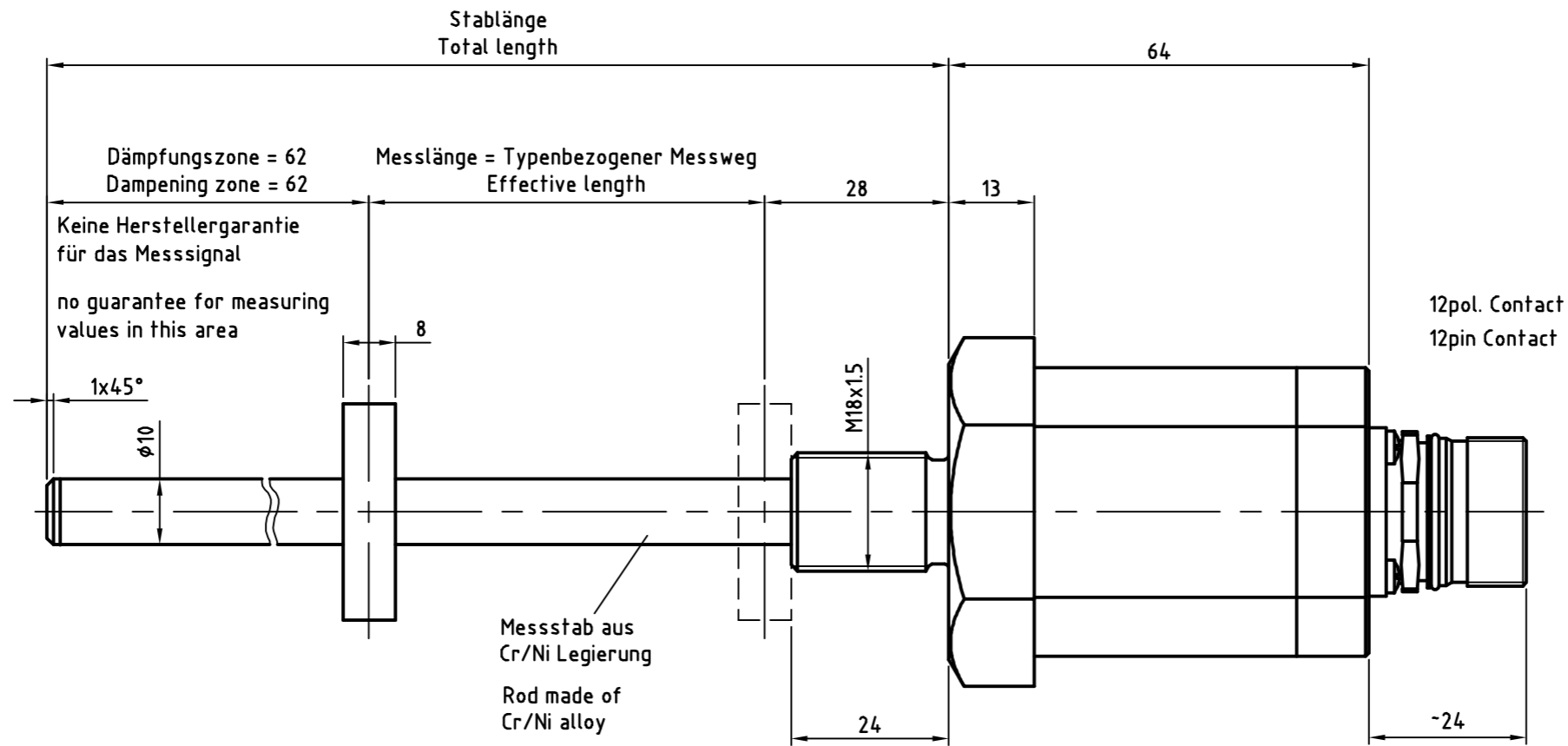
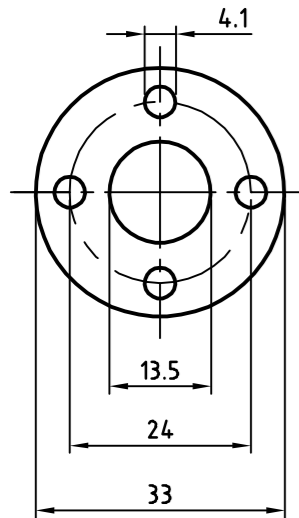
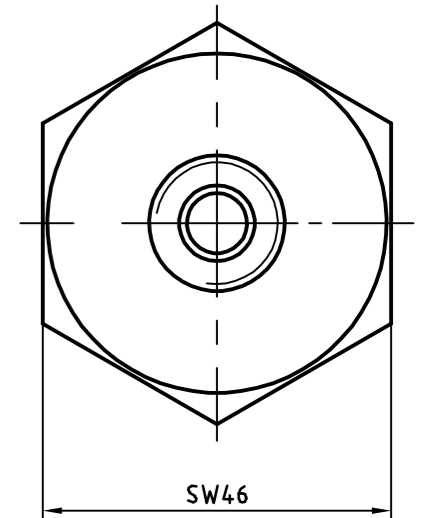



Magnet: T4M33
Position sensor: T4M33



Ansicht ohne Magnet
View without position sensor



Artikel-Nr. und Steckerbelegung: siehe Datenblatt
Article-No. and pin connections: see data sheet

 TR Electronic GmbH Eglisshalde 6 78647 Trossingen Telefon 07425/228-0		Maßstab 1:1 DIN A3		Projekt-Nr.:
		Zeichnungs-Nr. nur für diese Ausführung gültig Drawing-No. only for this type valid		
	Datum	Name		LA-46k, 12pol. Contact Gewinde M18x1.5
	Erstellt	09.05.2007	STIER	
	Bearb.	28.10.2010	STIER	
	Gepr.			
	Norm			
	www.tr-electronic.de DXF+Info: info@tr-electronic.de			Zeichnungs-NR./Drawing-No.:
1	Kontur	28.10.10	Stier	04-K321-V0047
Zust.	Änderung	Datum	Name	
				Blatt 000 B1