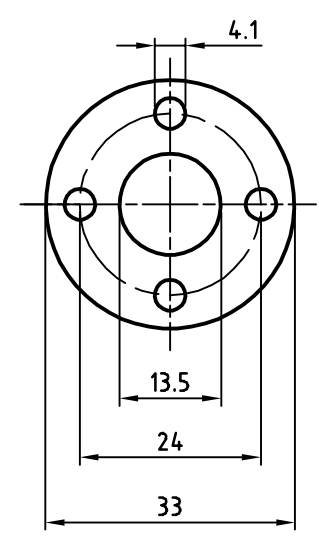


Magnet: T4M33
Position sensor: T4M33



Artikel-Nr. und Steckerbelegung: siehe Datenblatt
Article-No. and pin connections: see data sheet

	TR Electronic GmbH Eglisshalde 6 78647 Trossingen Telefon 07425/228-0	Maßstab 1:1 DIN A3		Projekt-Nr.:
		Zeichnungs-Nr. nur für diese Ausführung gültig Drawing-No. only for this type valid		
		Datum	Name	
		Erstellt 16.05.2007	Stier	
		Bearb. 16.05.2007	STIER	
		Gepr.		
		Norm		
		www.tr-electronic.de DXF+Info: info@tr-electronic.de		Zeichnungs-NR../Drawing-No.: 04-K321-V0052
Zust.	Änderung	Datum	Name	Blatt 000 Bl