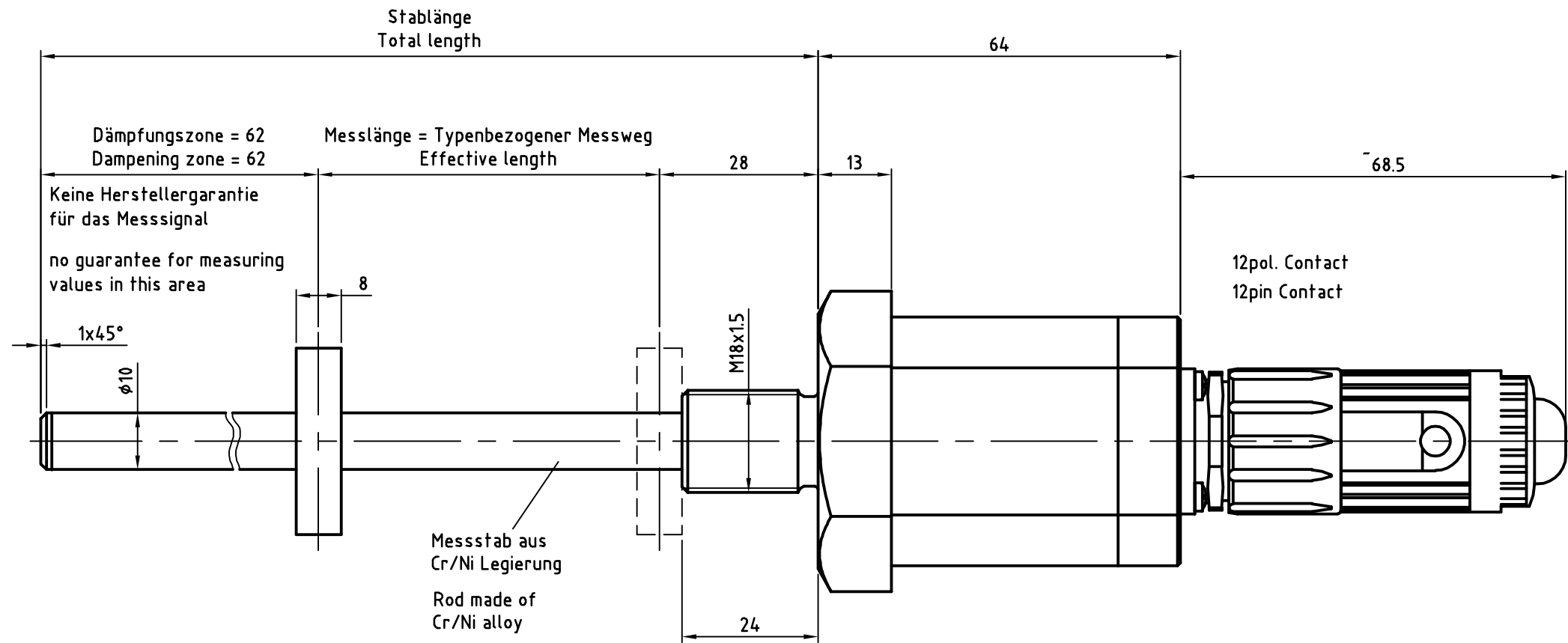
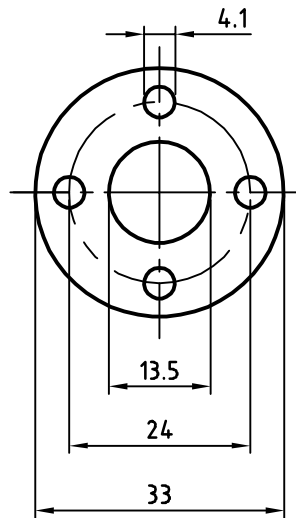
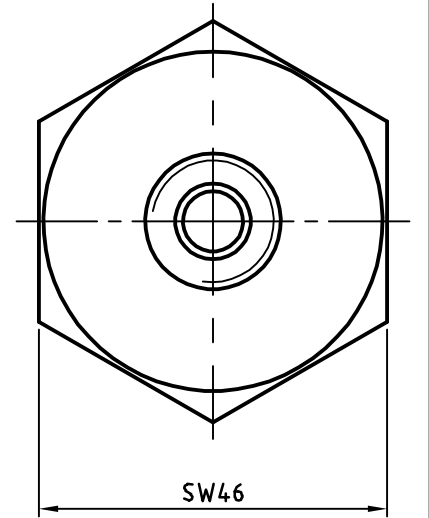



Magnet: T4M33
Position sensor: T4M33



Ansicht ohne Magnet
View without position sensor



Artikel-Nr. und Steckerbelegung: siehe Datenblatt
Article-No. and pin connections: see data sheet

 TR Electronic GmbH Eglisshalde 6 78647 Trossingen Telefon 07425/228-0			Maßstab 1:1	DIN A3	Projekt-Nr.:
	Zeichnungs-Nr. nur für diese Ausführung gültig Drawing-No. only for this type valid				
			Datum	Name	
			Erstellt 02.08.2007	Stier	
			Bearb. 02.08.2007	STIER	
			Gepr.		
			Norm		
			www.tr-electronic.de		Zeichnungs-NR./Drawing-No.: 04-K321-V0057
			DXF+Info: info@tr-electronic.de		
Zust.	Änderung	Datum	Name		Blatt 000 B1