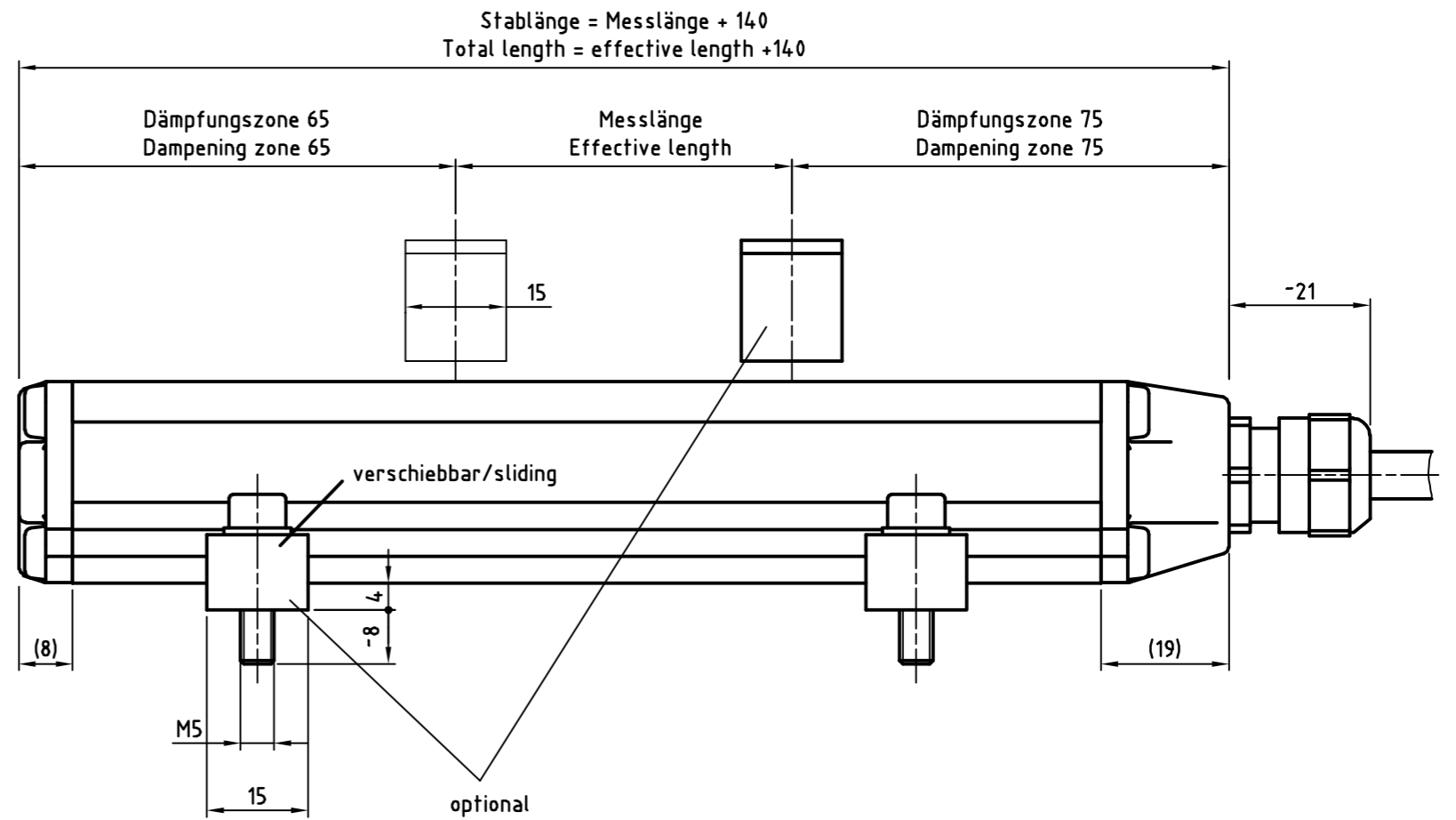
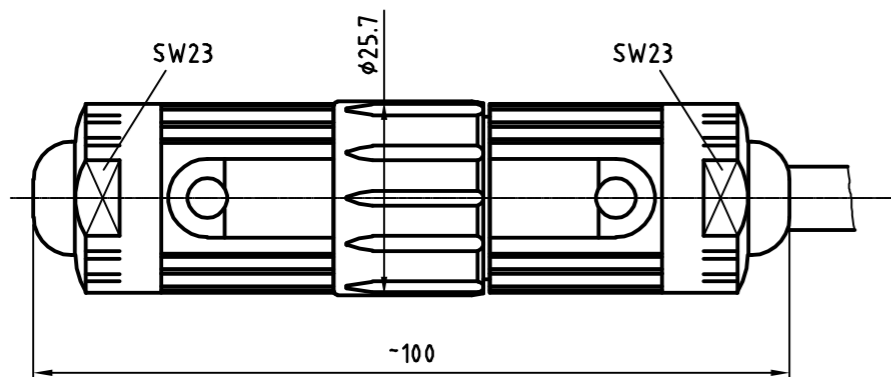



12pol. Contact-Stecker
12pin Contact-connector



 TR Electronic GmbH Eglisshalde 6 78647 Trossingen Telefon 07425/228-0	Maßstab 1:1 DIN A3		Projekt-Nr.:		
	Artikel-NR.:		Bestell-NR.:		
	Datum	Name		LMP-30, Kabelabgang + 12pol. Contact	
	Erstellt 10.03.2006	HABETLER			
	Bearb. 25.11.2010	NEMECZ			
	Gepr.				
3	Deckel	25.11.10	Nemecz	Norm	
2	Maß 3±2 wird 3-2,			Steckerbelegung:	
	Maß 65 wird 75	23.05.05	Habetler		
1	Maß 65 wird 75	28.04.05	Habetler		
Zust.	Änderung	Datum	Name	EDV-NR.:	
				Zeichnungs-NR.:	Blatt 1 Bl
				04-K322-V0005	