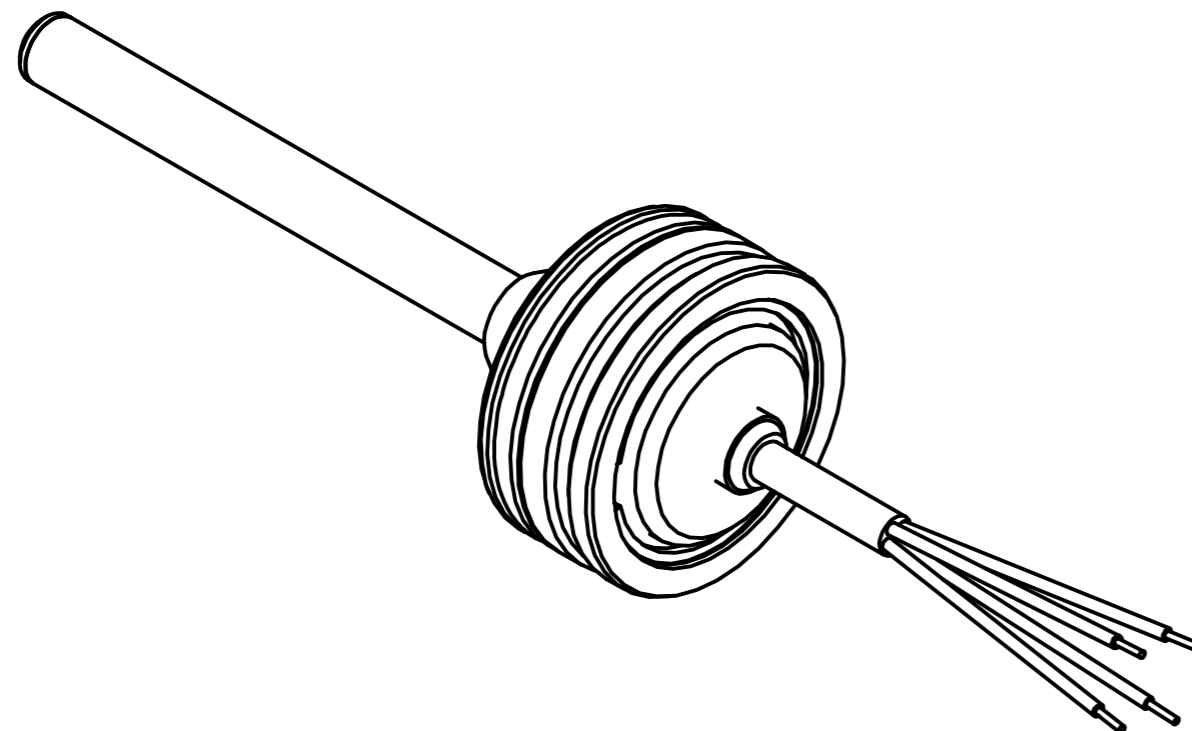



Biegeradius Kabel: 15xd
Bending radius of cable: 15xd



Aufnahmebohrung: $\varnothing 48$ H8
O-Ring und Stützring sind im Lieferumfang enthalten
Mounting hole: $\varnothing 48$ H8
O-ring and support ring are supplied

Artikel-Nr. und Steckerbelegung: siehe Datenblatt
Article-No. and pin connections: see data sheet

$\varnothing 48$	f7	-0.025	47.975
Maß	Passung	-0.05	47.95

 TR Electronic GmbH Eglisshalde 6 78647 Trossingen Telefon 07425/228-0	Maßstab 1:1 DIN A3		Projekt-Nr.:
	Zeichnungs-Nr. nur für diese Ausführung gültig Drawing-No. only for this type valid		
	Datum	Name	
	Erstellt 11.05.2010	STIER	
	Bearb. 26.11.2010	STIER	
	Gepr.		
	Norm		
	www.tr-electronic.de		Blatt 1
	DXF+Info: info@tr-electronic.de		
1	Magnet optional	26.11.10	Stier
Zust.	Änderung	Datum	Name
Zeichnungs-NR./Drawing-No.:			Blatt 1
04-K327-V0002			