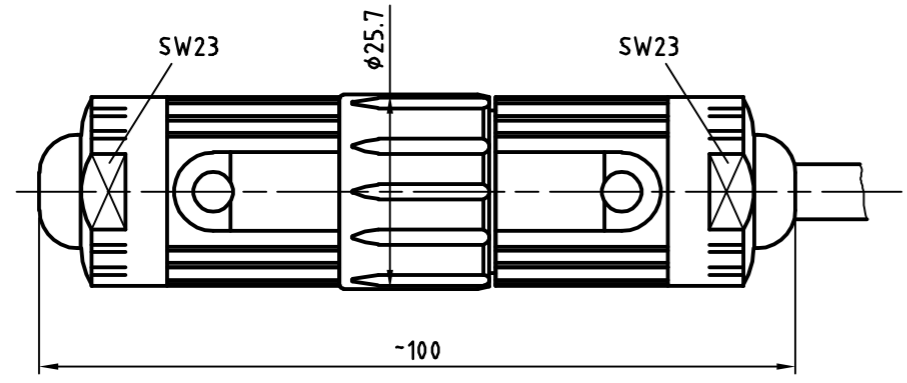


Artikel-Bez.:	Maß X	Maß Y	Maß Z	Messbereich
LT-100-PI	105	241	227	100
LT-150-PI	155	291	277	150
LT-200-PI	205	341	327	200

Biegeradius Kabel 15xd  
bezogen auf Standardkabel  
Unitronic FD-CP 10x0.14mm<sup>2</sup>



φ20	g7	-0.01	19.99
		-0.03	19.97
Maß	Passung		

Artikel-Nr. und Steckerbelegung: siehe Datenblatt  
Article-No. and pin connections: see data sheet

TR Electronic GmbH Eglisshalde 6 78647 Trossingen Telefon 07425/228-0	Maßstab 1:1 DIN A3		Projekt-Nr.:		
	Zeichnungs-Nr. nur für diese Ausführung gültig Drawing-No. only for this type valid				
		Datum	Name		
		Erstellt	26.09.2014	STIER	
		Bearb.	26.09.2014	STIER	
		Gepr.			
		Norm			
		www.tr-electronic.de			Zeichnungs-NR./Drawing-No.: <b>04-K3300-V0001</b>
		DXF+Info:			
		info@tr-electronic.de			
Zust.	Änderung	Datum	Name		
				Blatt	1
					Bl