
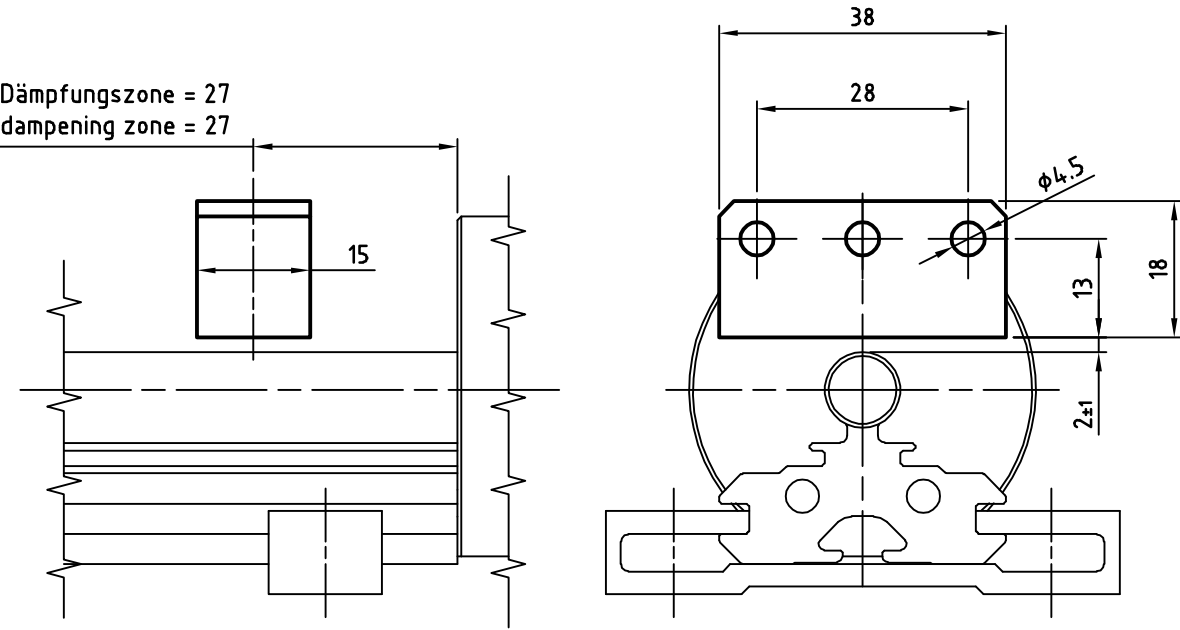


Artikel-Nr. und Steckerbelegung: siehe Datenblatt  
 Article-No. and pin connections: see data sheet

 TR Electronic GmbH Eglisshalde 6 78647 Trossingen Telefon 07425/228-0			Maßstab 1:1	DIN A3	Projekt-Nr.:
	Zeichnungs-Nr. nur für diese Ausführung gültig Drawing-No. only for this type valid				
			Datum	Name	
			Erstellt	05.03.2014	STIER
			Bearb.	05.03.2014	STIER
			Gepr.		
			Norm		
			www.tr-electronic.de		Zeichnungs-NR./Drawing-No.:
			DXF+Info: info@tr-electronic.de		
Zust.	Änderung	Datum	Name	04-K333-V0001	
				Blatt 1	
				Bl	

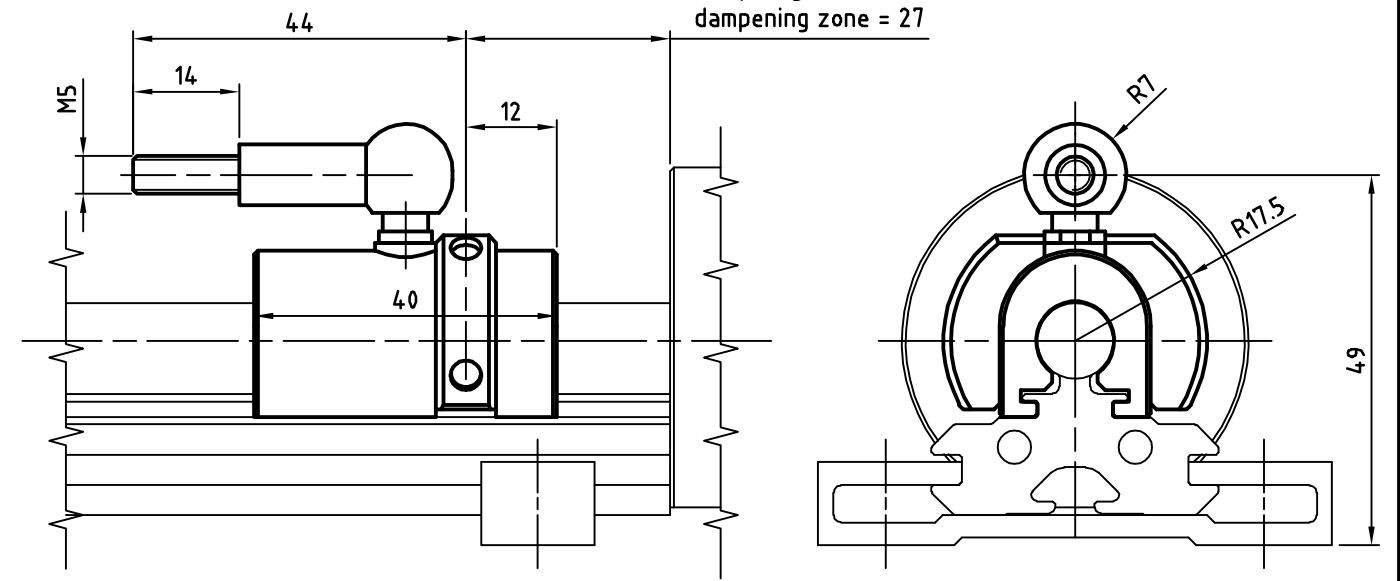
49155015

Dämpfungszone = 27  
dampening zone = 27



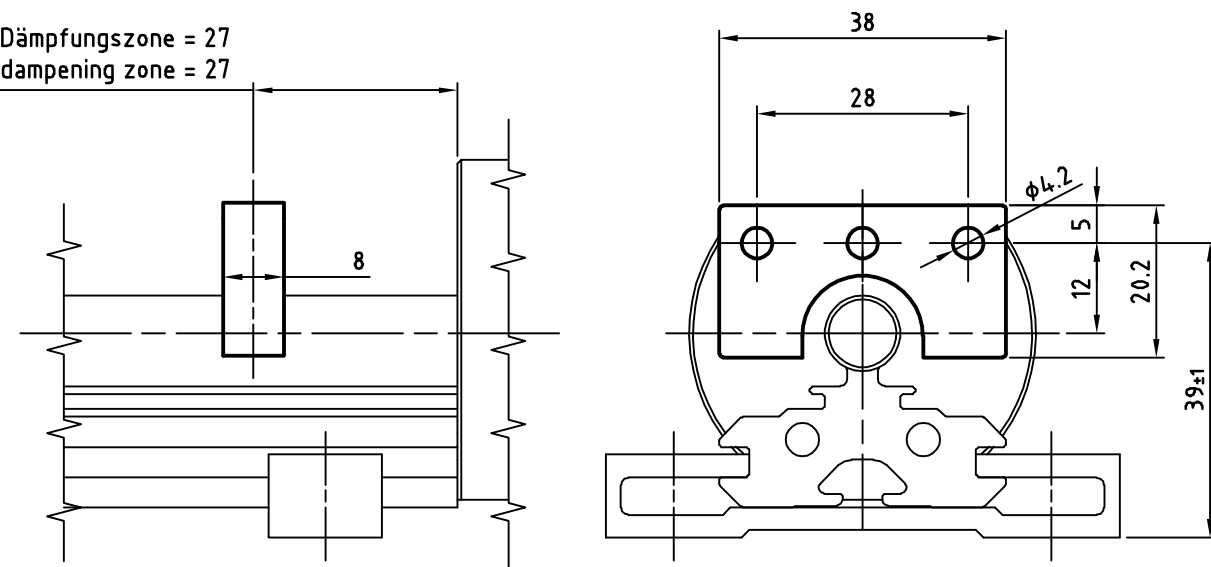
85917013

Dämpfungszone = 27  
dampening zone = 27



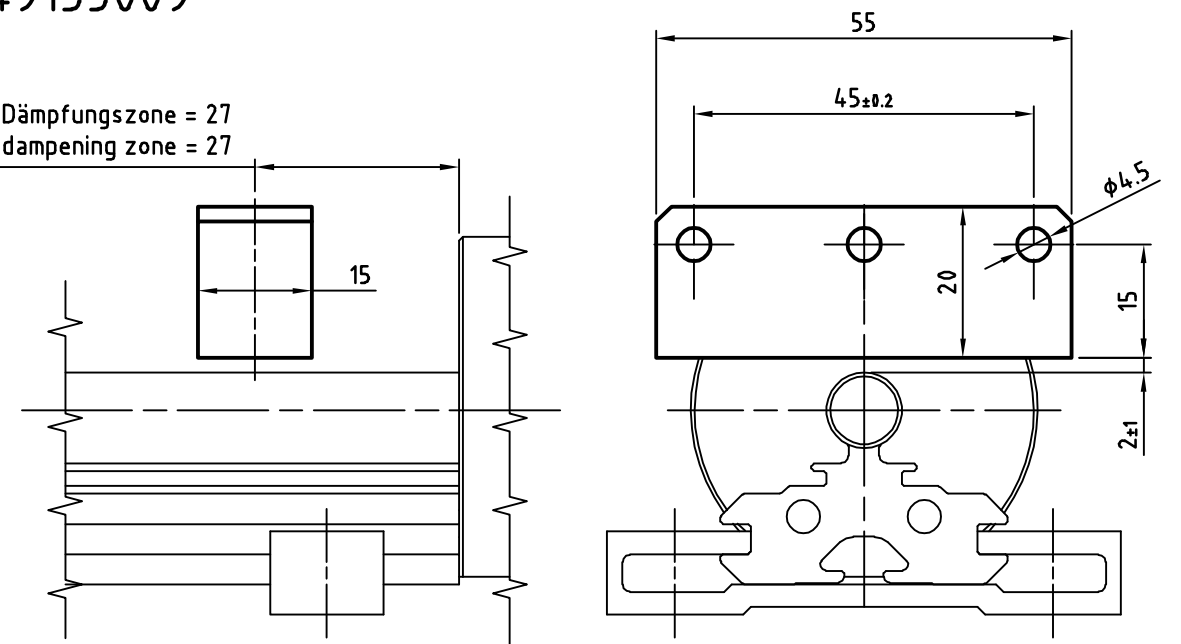
49155003

Dämpfungszone = 27  
dampening zone = 27




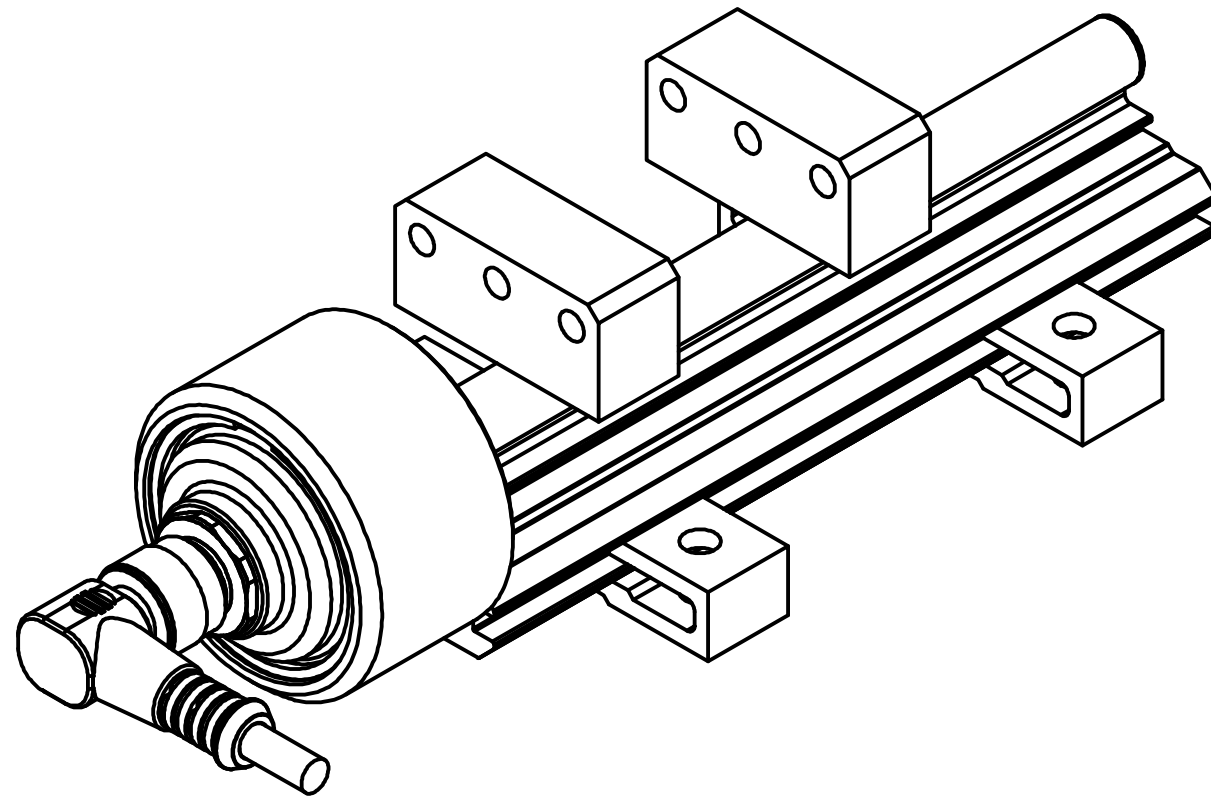
49155009

Dämpfungszone = 27  
dampening zone = 27




Artikel-Nr. und Steckerbelegung: siehe Datenblatt  
Article-No. and pin connections: see data sheet

 TR Electronic GmbH Eglisshalde 6 78647 Trossingen Telefon 07425/228-0	Maßstab 1:1 DIN A3 Projekt-Nr.:																
	Zeichnungs-Nr. nur für diese Ausführung gültig Drawing-No. only for this type valid																
<table border="1"> <thead> <tr> <th></th> <th>Datum</th> <th>Name</th> </tr> </thead> <tbody> <tr> <td>Erstellt</td> <td>05.03.2014</td> <td>STIER</td> </tr> <tr> <td>Bearb.</td> <td>05.03.2014</td> <td>STIER</td> </tr> <tr> <td>Gepr.</td> <td></td> <td></td> </tr> <tr> <td>Norm</td> <td></td> <td></td> </tr> </tbody> </table>			Datum	Name	Erstellt	05.03.2014	STIER	Bearb.	05.03.2014	STIER	Gepr.			Norm			<h2>LMP-48, M12-Stecker</h2>
	Datum	Name															
Erstellt	05.03.2014	STIER															
Bearb.	05.03.2014	STIER															
Gepr.																	
Norm																	
www.tr-electronic.de DXF+Info: info@tr-electronic.de		Zeichnungs-NR./Drawing-No.: <h3>04-K333-V0001</h3>															
Zust.	Änderung	Datum	Name	Blatt 2 B1													



Artikel-Nr. und Steckerbelegung: siehe Datenblatt  
 Article-No. and pin connections: see data sheet

 TR Electronic GmbH Eglisshalde 6 78647 Trossingen Telefon 07425/228-0			Maßstab 1:1	DIN A3	Projekt-Nr.:
	Zeichnungs-Nr. nur für diese Ausführung gültig Drawing-No. only for this type valid				
			Datum	Name	
		Erstellt	05.03.2014	STIER	
		Bearb.	05.03.2014	STIER	
		Gepr.			
		Norm			
			www.tr-electronic.de		Zeichnungs-NR../Drawing-No.: <b>04-K333-V0001</b>
			DXF+Info: info@tr-electronic.de		
Zust.	Änderung	Datum	Name	Blatt 2 BL	