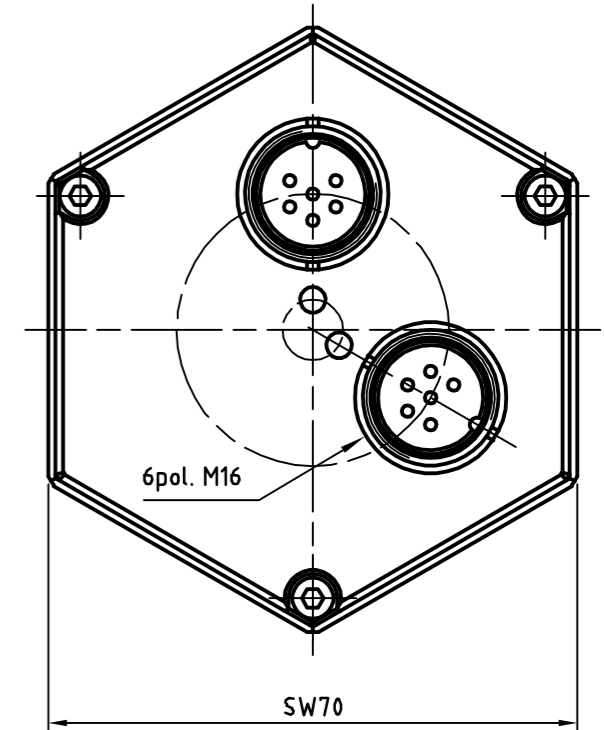
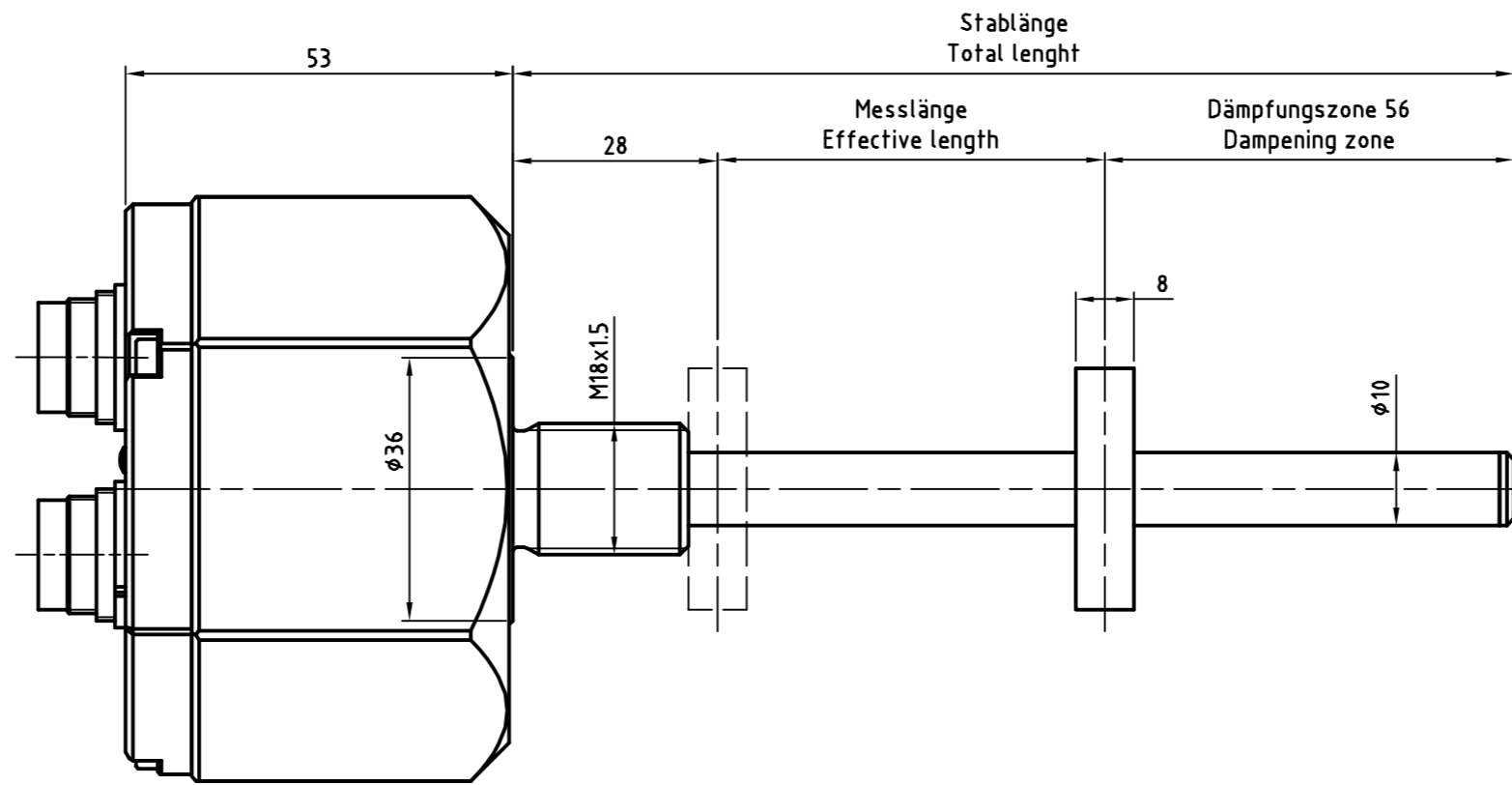
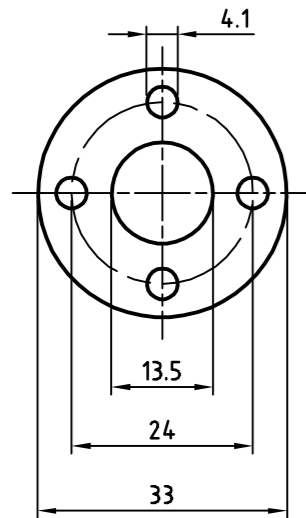



Magnet: T4M33
Position sensor: T4M33



Artikel-Nr. und Steckerbelegung: siehe Datenblatt
Article-No. and pin connections: see data sheet

 TR Electronic GmbH Eglisshalde 6 78647 Trossingen Telefon 07425/228-0	Maßstab 1:1 DIN A3 Projekt-Nr.:	
	Zeichnungs-Nr. nur für diese Ausführung gültig Drawing-No. only for this type valid	
	Datum	Name
	Erstellt 21.09.2015	STIER
	Bearb. 21.09.2015	STIER
	Gepr.	
	Norm	
	www.tr-electronic.de DXF+Info: info@tr-electronic.de	
Zust.	Änderung	Datum Name
LMR-70, 2xM16, ø36 Gewinde M18x1,5		Zeichnungs-NR./Drawing-No.: 04-K335-V0001
		Blatt 1 Bl