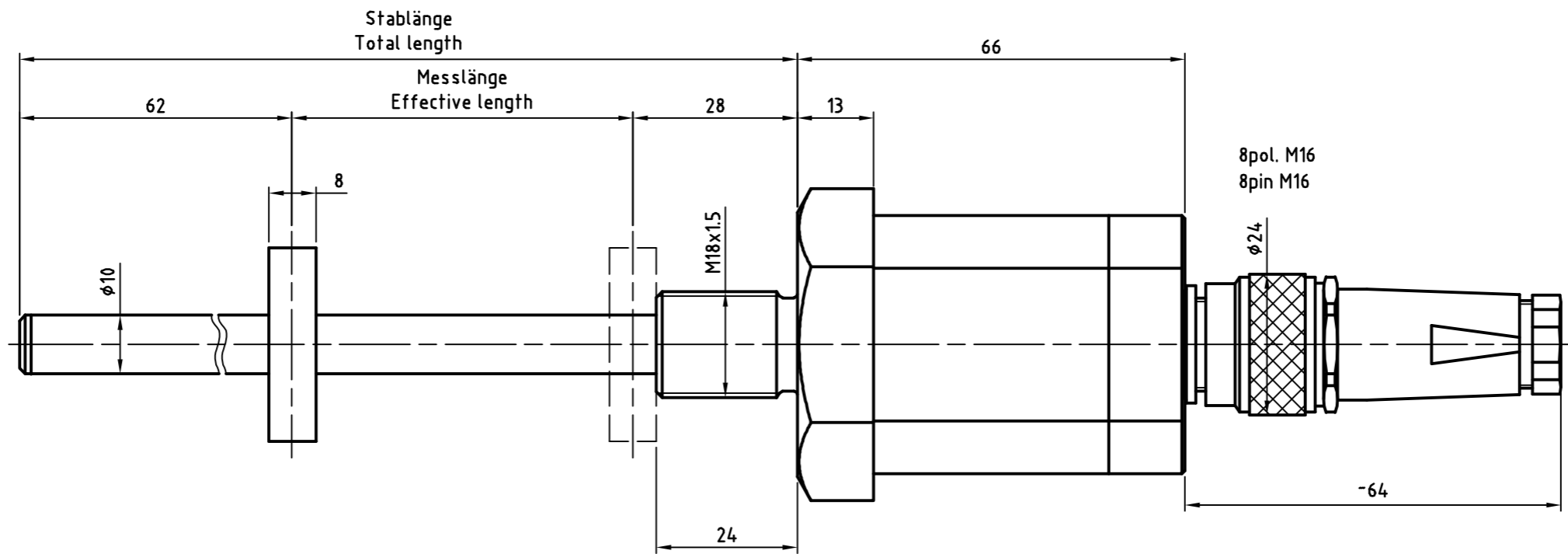
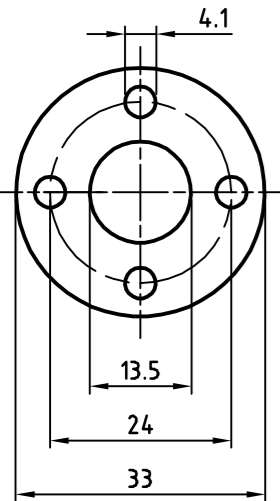
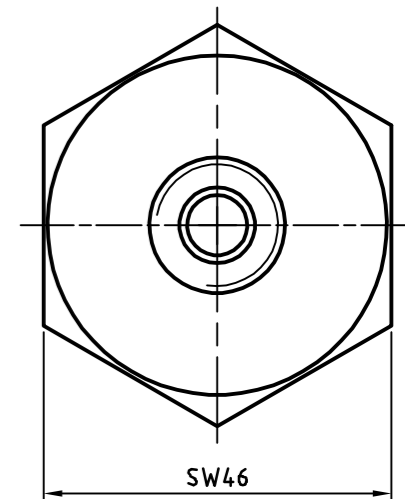



Magnet: T4M33  
Position sensor: T4M33



Ansicht ohne Magnet  
View without position sensor



Artikel-Nr. und Steckerbelegung: siehe Datenblatt  
Article-No. and pin connections: see data sheet

 TR Electronic GmbH Eglisshalde 6 78647 Trossingen Telefon 07425/228-0			Maßstab 1:1	DIN A3	Projekt-Nr.:
			Zeichnungs-Nr. nur für diese Ausführung gültig Drawing-No. only for this type valid		
			Datum	Name	
		Erstellt	06.12.2016	STIER	
		Bearb.	06.12.2016	STIER	
		Gepr.			
		Norm			
			www.tr-electronic.de		Zeichnungs-NR./Drawing-No.: <b>04-K339-V0012</b>
			DXF+Info: info@tr-electronic.de		
Zust.	Änderung	Datum	Name	Blatt 000 Bl	