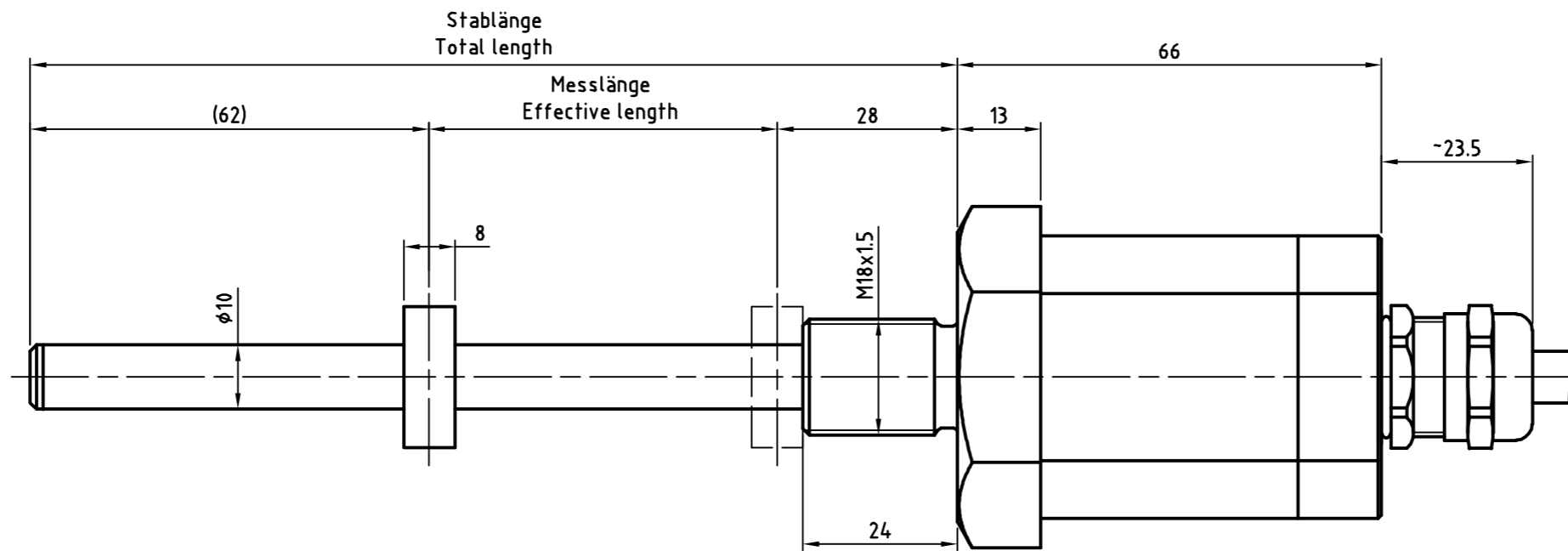
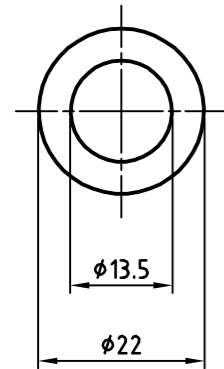
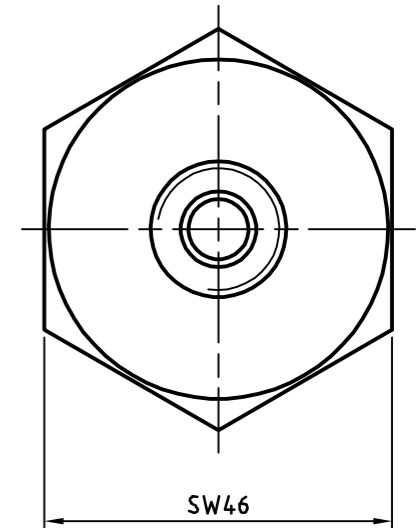



Magnet: T4M22
Position sensor: T4M22



Ansicht ohne Magnet
View without position sensor



Artikel-Nr. und Steckerbelegung: siehe Datenblatt
Article-No. and pin connections: see data sheet

 TR Electronic GmbH Eglisshalde 6 78647 Trossingen Telefon 07425/228-0	Maßstab 1:1 DIN A3 Projekt-Nr.:	
	Zeichnungs-Nr. nur für diese Ausführung gültig Drawing-No. only for this type valid	
	Datum	Name
	Erstellt 13.03.2017	STIER
	Bearb. 13.03.2017	STIER
	Gepr.	
	Norm	
	www.tr-electronic.de DXF+Info: info@tr-electronic.de	
Zust.	Änderung	Datum
		Name
LMRI-46, Kabelabgang Gewinde M18x1.5		Zeichnungs-NR./Drawing-No.: 04-K339-V0014
		Blatt 000 Bl