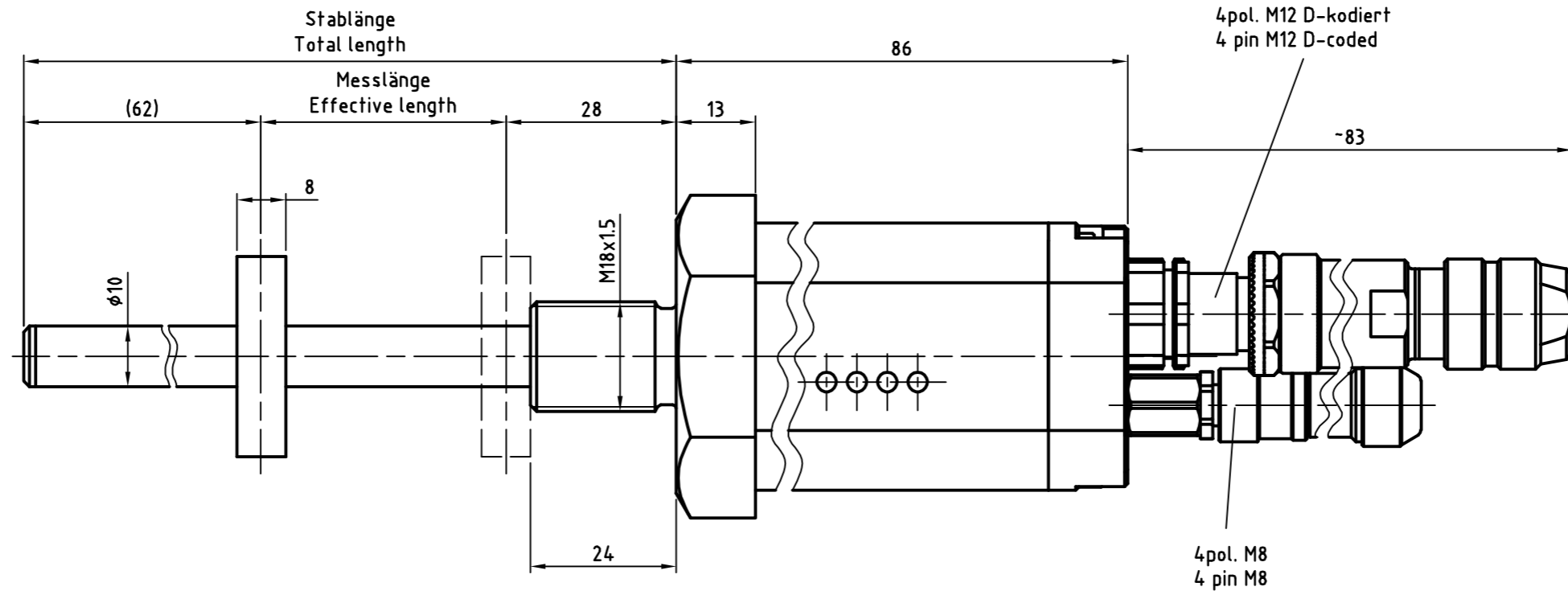
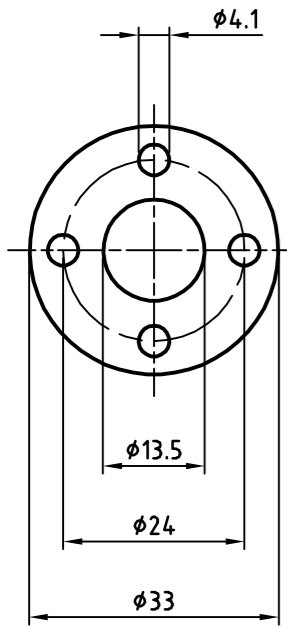
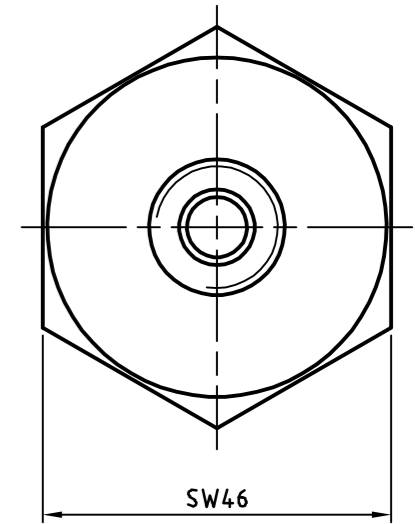



Magnet: T4M33
Position sensor: T4M33



Ansicht ohne Magnet
View without position sensor



Artikel-Nr. und Steckerbelegung: siehe Datenblatt
Article-No. and pin connections: see data sheet

 TR Electronic GmbH Eglisshalde 6 78647 Trossingen Telefon 07425/228-0	Maßstab 1:1 DIN A3		Projekt-Nr.:
	Zeichnungs-Nr. nur für diese Ausführung gültig Drawing-No. only for this type valid		
	Datum	Name	
	Erstellt 19.07.2017	STIER	
	Bearb. 19.07.2017	STIER	
	Gepr.		
	Norm		
	www.tr-electronic.de DXF+Info: info@tr-electronic.de		
Zust.	Änderung	Datum	Name
Zeichnungs-NR./Drawing-No.: 04-K339-V0022			Blatt 000 Bl