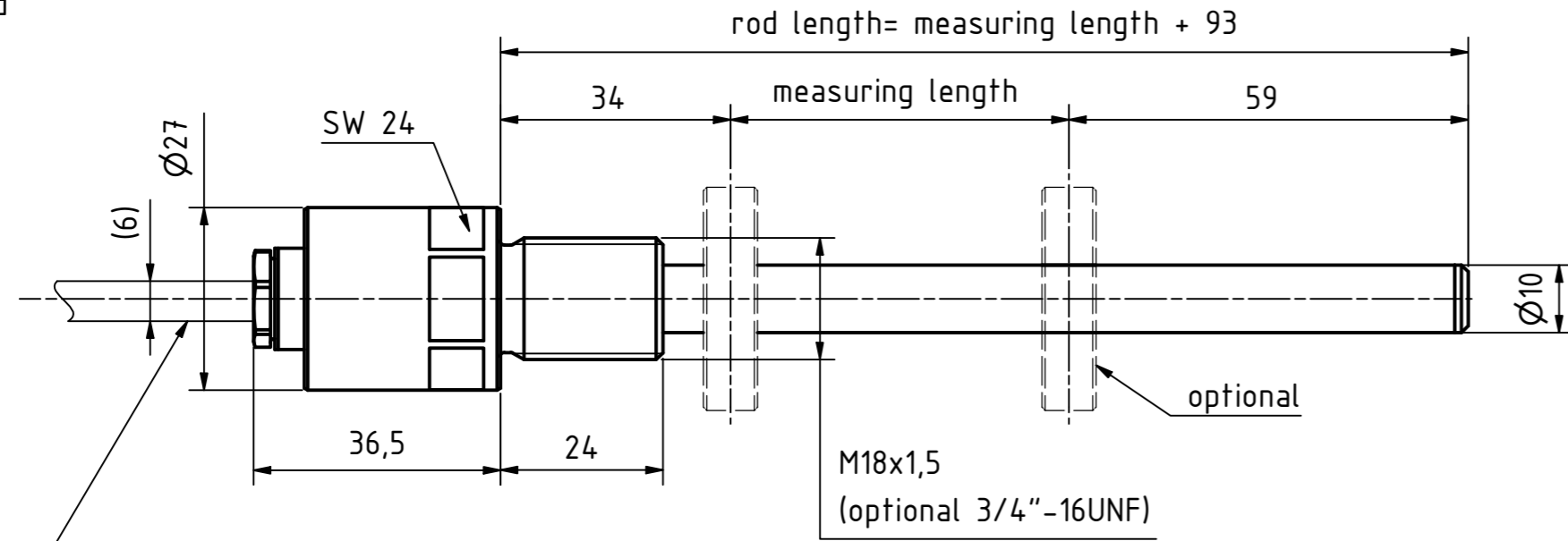
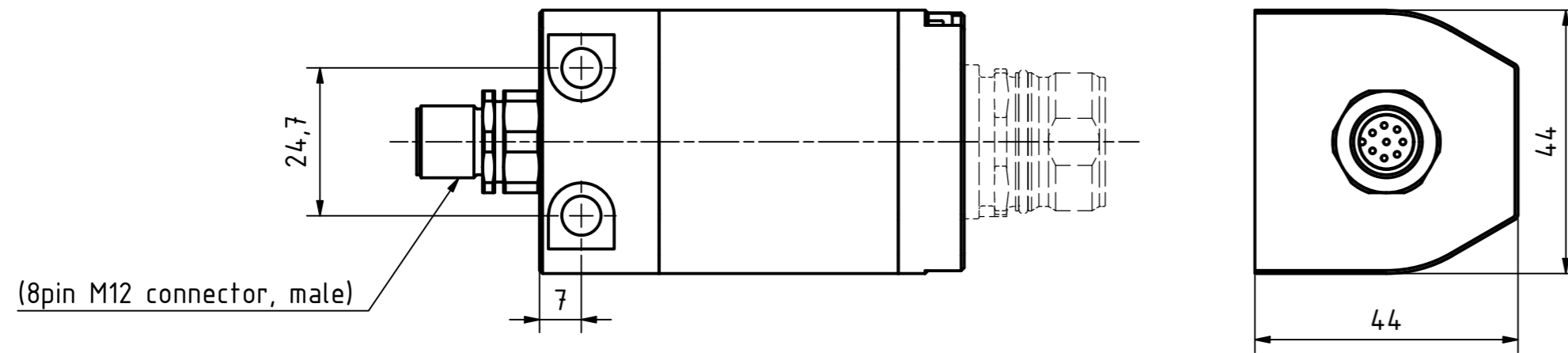


bend radius cable > 15xd



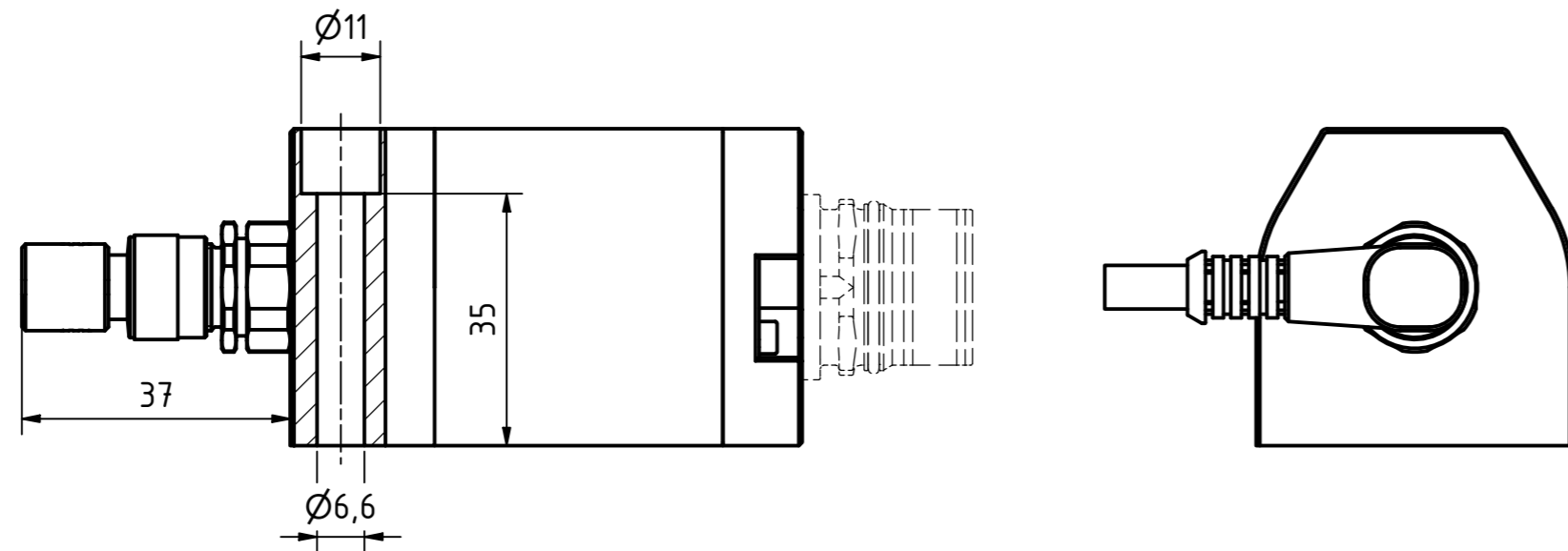
cable length:  
250/500/750/1000/2000

### Interface-Box

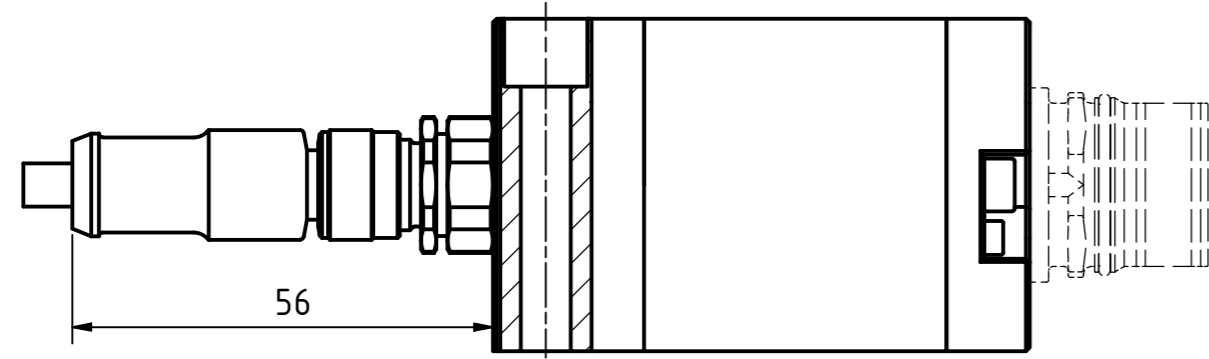


### Connecting options Interface-Box:

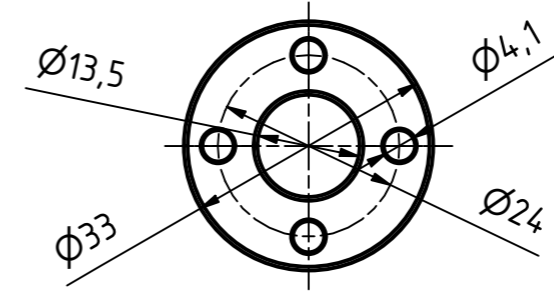
8pin M12 connector  
angled



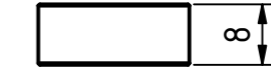
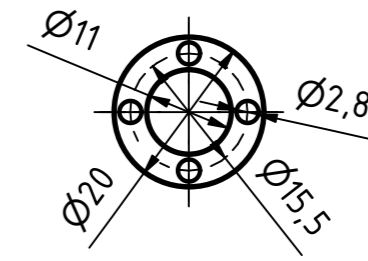
8pin M12 connector



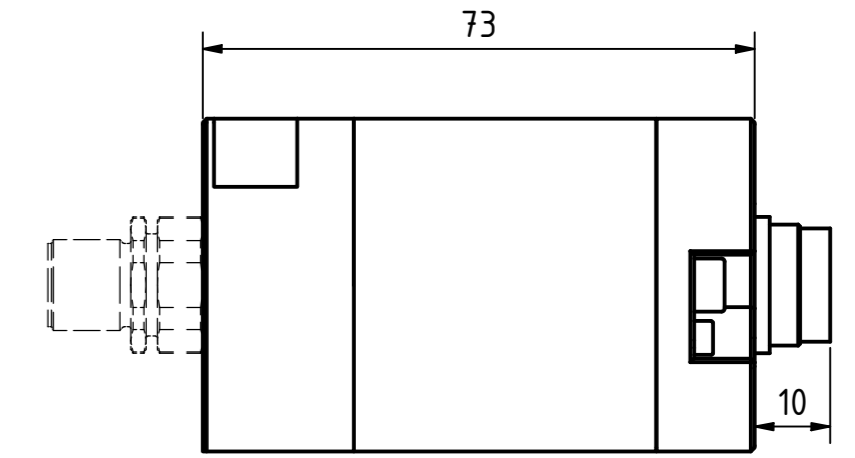
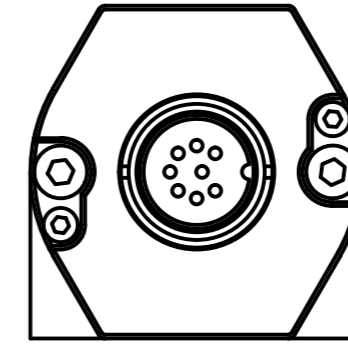
Position Sensor:  
T4-M33



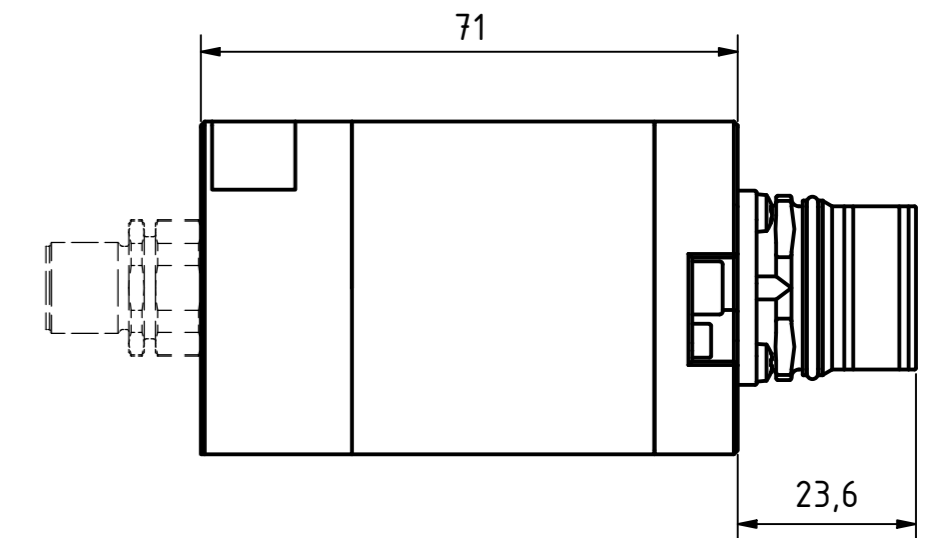
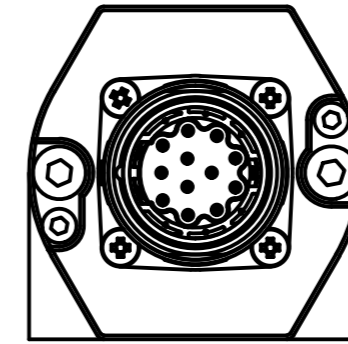
Position Sensor:  
T4-M20



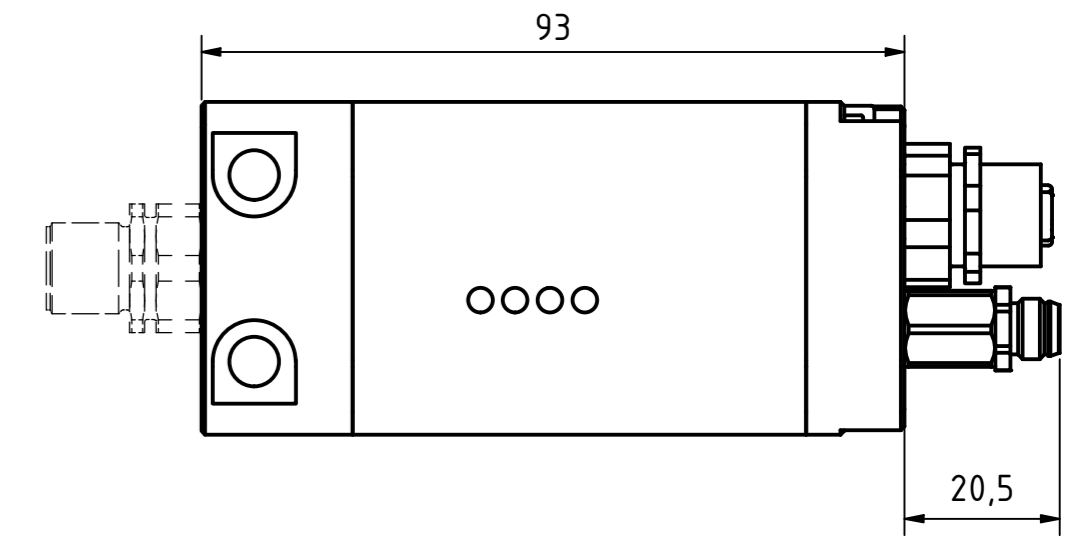
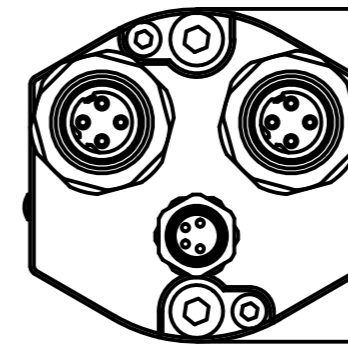
M16 connector



M23 connector  
(12pol contact)



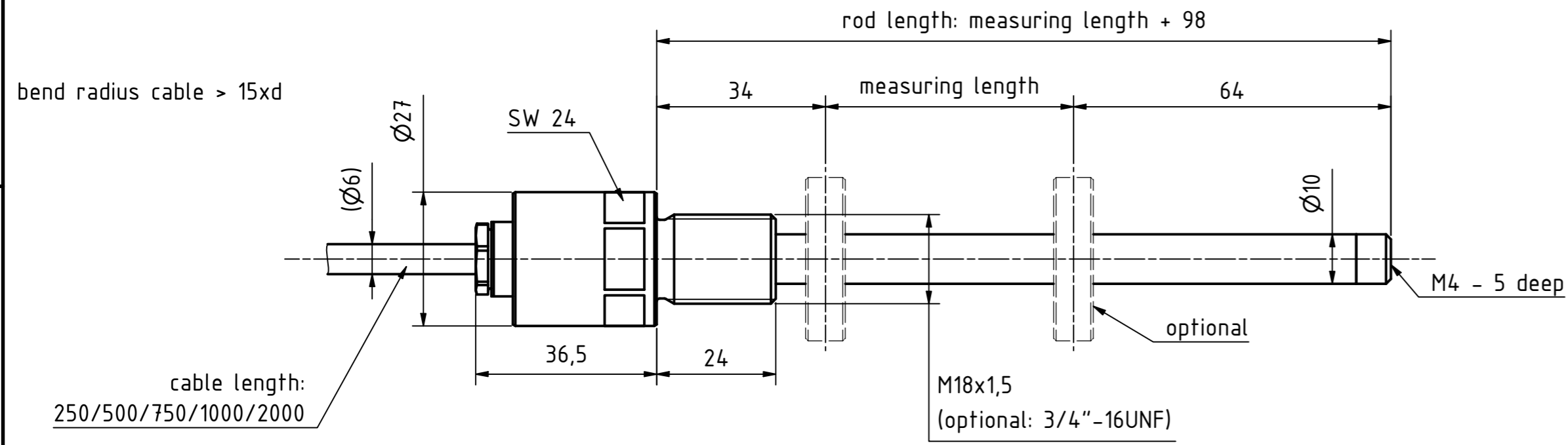
2x M12 connector  
1x M8 connector




Article-No. and pin connections: see data sheet

		TR-Electronic GmbH Eglshalde 6 D-78647 Trossingen phone +49 7425 228.0 www.tr-electronic.de		Maßstab 1:1 DIN A2	Projekt-Nr.:
				Material:	
				LMRB27 with Interface Box	
		Datum	Name		
		Erstellt 02.03.2018	BAIER		
		Bearb. 24.10.2019	BAIER		
		Gepr. 20.03.2025	KOSLOWSKI		
		Norm			
Diese Zeichnung ist Eigentum von TR-Electronic und darf ohne unsere Zustimmung nicht weitergegeben, oder kopiert werden					
1 Options added	24.10.19	Baier			
Zust. Änderungen	Datum	Name			
				04-K341-V0003	Blatt 1 2 Bl

Options: Rod end mounting



		TR-Electronic GmbH Eglshalde 6 D-78647 Trossingen phone +49 7425 228.0 www.tr-electronic.de		Maßstab 1:1    DIN A2    Projekt-Nr.:	
				Material:	
				LMRB27 with Interface Box	
		Datum    Name			
		Erstellt 02.03.2018    BAIER			
		Bearb. 24.10.2019    BAIER			
		Gepr. 20.03.2025    KOSLOWSKI			
		Norm			
				Diese Zeichnung ist Eigentum von TR-Electronic und darf ohne unsere Zustimmung nicht weitergegeben, oder kopiert werden	
1 Options added		24.10.19 Baier		04-K341-V0003	
Zust. Änderungen		Datum Name		Blatt 2 2 Bl.	