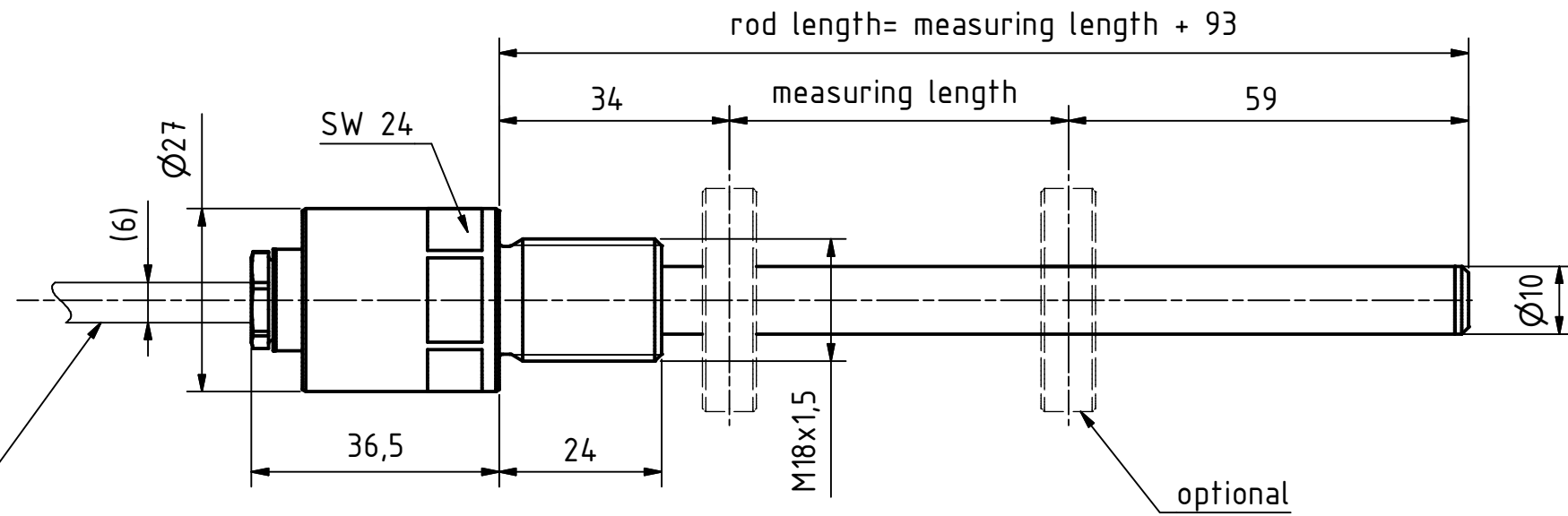


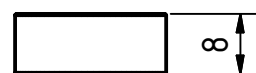
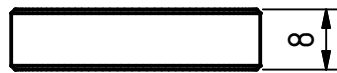
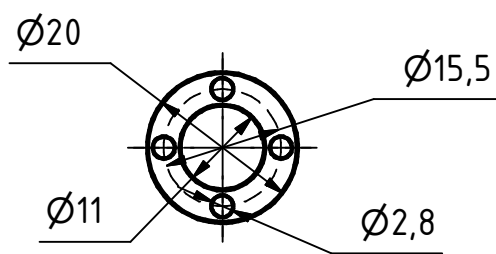
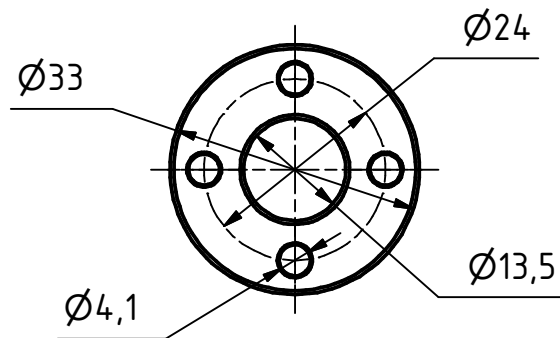
bend radius cable > 15xd

cable length:
250/500/750/1000/2000/5000



Position sensor:
T4-M33

Position sensor:
T4-M20



	TR-Electronic GmbH Eglshalde 6 D-78647 Trossingen phone +49 7425 228-0 www.tr-electronic.de	Allgemein- toleranzen ISO 2768-mK 0.2	Werkstück- kanten ISO 13715 	Tolerierung ISO 8015	Maßstab 1 : 1	DIN A3	
				Material:			
				LMRB27			
		Datum	Name				
		Erstellt	15.10.2019				BAIER
		Bearb.	23.06.2020				BAIER
		Gepr.	02.07.2020	STIER			
		Norm					
Diese Zeichnung ist Eigentum von TR-Electronic und darf ohne unsere Zustimmung nicht weitergegeben, oder kopiert werden				04-K343-V0001			
1 Magnet+Kabel ergänzt		23.06.2020	Baier	Blatt 1			
Zusf. Änderungen		Datum	Name	1 Bl			
				Dok.Art. IDW	Teil-Dok. 000	Dok.Vs. 01	