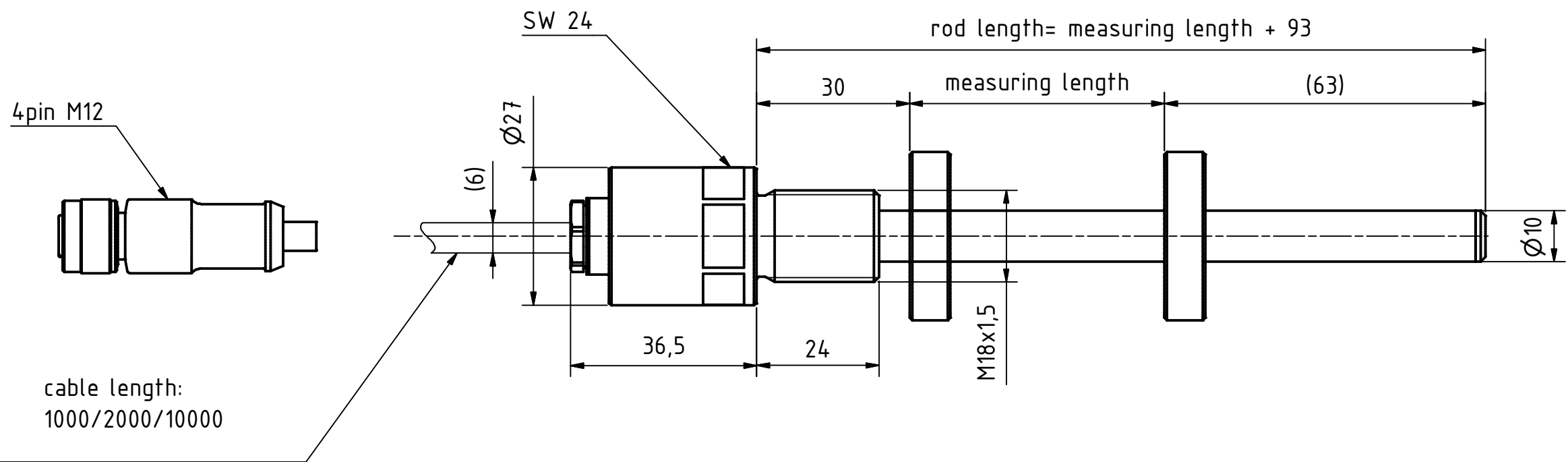


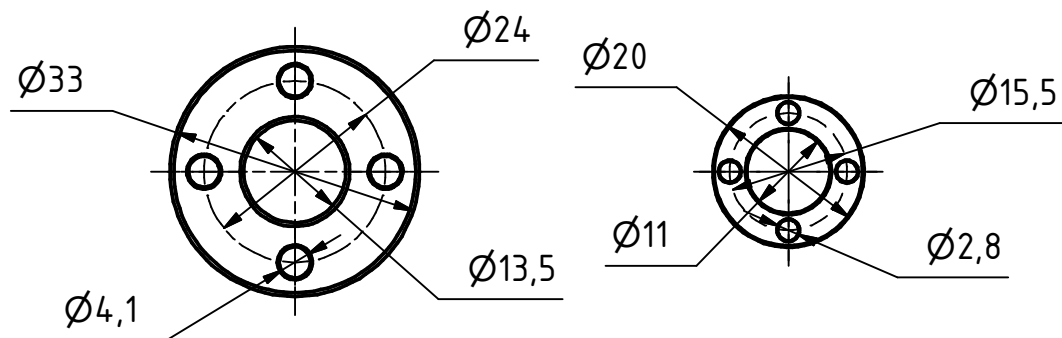
i Alle nicht tolerierten Maße sind Richtwerte. [All non-tolerated dimensions are guide values.]
 Technische Änderungen grundsätzlich vorbehalten. [We reserve the right to make technical changes.]



bend radius cable > 15xd

Position sensor:
T4-M33

Position sensor:
T4-M20



Tolerierung [Tolerancing] ISO 8015		alle Maße in mm [all dimensions in mm]		Maßstab [Scale] 1 : 1		DIN A3			
E-Mail: info@tr-electronic.de Support: http://tr-e.info/01		CAD: STEP		Artikel-Nr. und Steckerbelegung: siehe Datenblatt [Article-No. and pin assignment: see data sheet]					
		Datum		Name		Bezeichnung [Designation]: LMRB27 IO-Link			
		Erst.		19.10.2022				BAIER	
		Bearb.		19.10.2022				BAIER	
		Gepr.		19.10.2022				REINBOLD	
		Norm							
1 Magnet+Kabel ergänzt		23.06.2020		Baier		Zeichnung-Nr. [Drawing-No.]: 04-K343-V0002			
Zust. Änderungen		Datum		Name		Dok.Art. IDW Teil-Dok. 000 Dok.Vs. 00 1/1 Bl.			
				TR Electronic GmbH Eglshalde 6 D-78647 Trossingen Tel. +49 7425 228-0 www.tr-electronic.de					