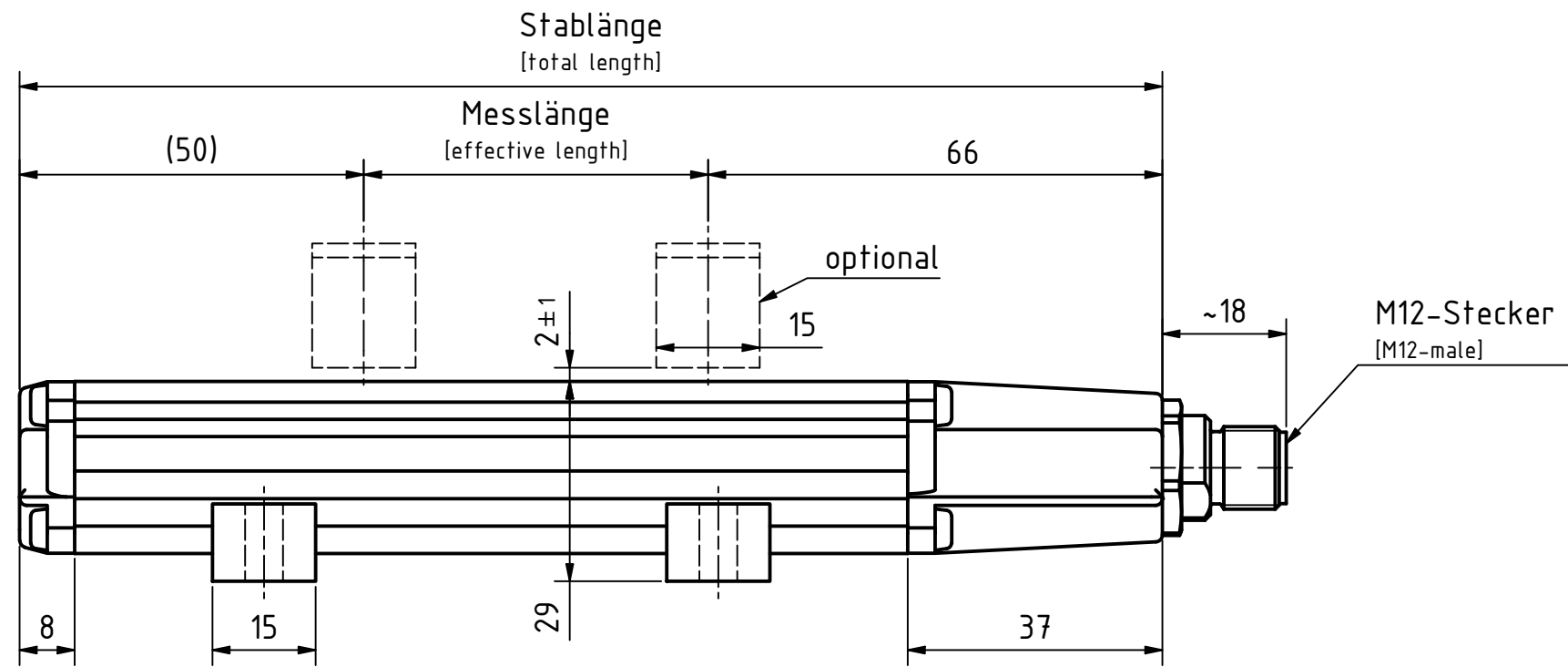
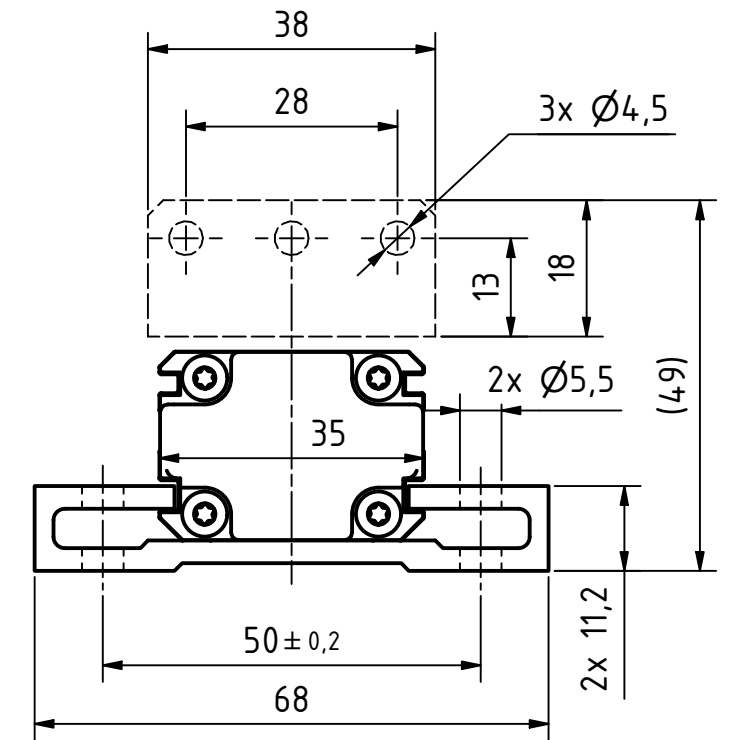




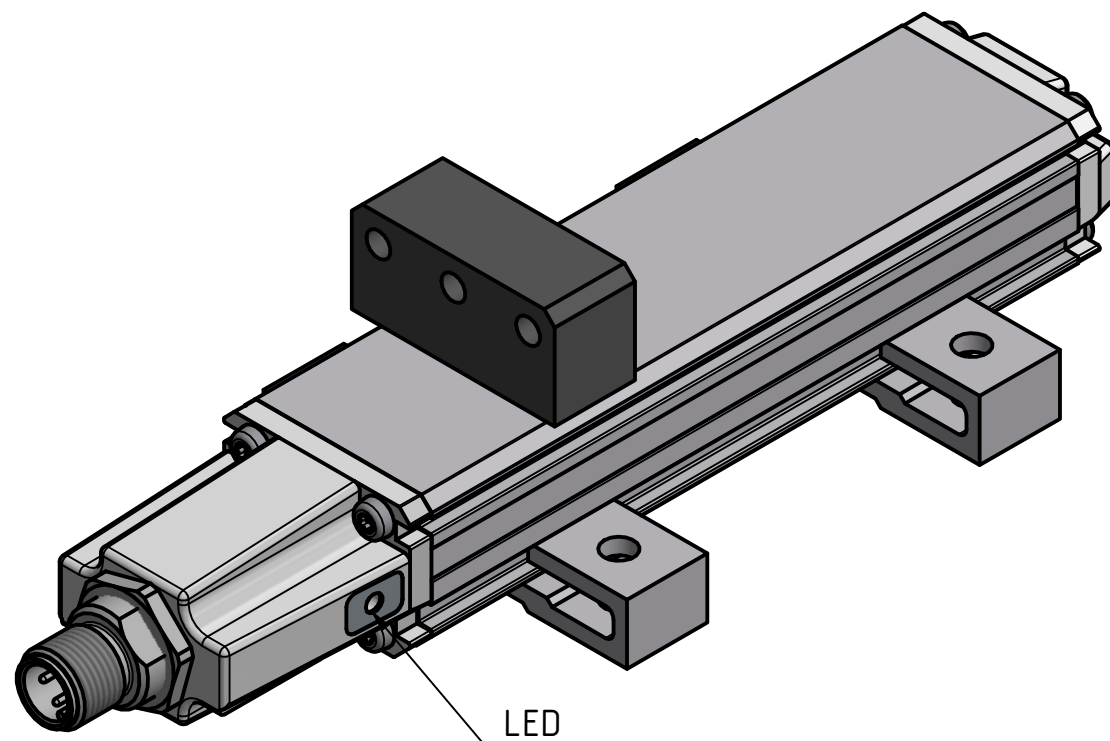
Alle nicht tolerierten Maße sind Richtwerte. [All non-tolerated dimensions are guide values.]  
 Technische Änderungen grundsätzlich vorbehalten. [We reserve the right to make technical changes.]




Magnet T1-S3818 (Beispiel)  
 [Position sensor T1-S3818 (example)]



Isometrie ( 1 : 1 )



Tolerierung (Tolerancing) ISO 8015		alle Maße in mm (all dimensions in mm)		Maßstab (Scale) 1 : 1		DIN A3	
E-Mail: info@tr-electronic.de Support: http://tr-e.info/01		CAD: STEP		Artikel-Nr. und Steckerbelegung: siehe Datenblatt [Article-No. and pin assignment: see data sheet]			
		Datum	Name	Bezeichnung (Designation): <b>LMPS-34, M12, Status-LED</b>			
		Erst.	04.09.2025 STIER				
		Bearb.	04.09.2025 STIER				
		Gepr.	07.10.2025 BAIER				
		Norm		Zeichnung-Nr. [Drawing-No.]: <b>04-K345-V0004</b>			
Zust.	Änderungen	Datum	Name	 TR Electronic GmbH Eglshalde 6 D-78647 Trossingen Tel. +49 7425 228-0 www.tr-electronic.de		Dok.Art. IDW    Teil-Dok. 000    Dok.Vs. 00    1/1 Bl.	

