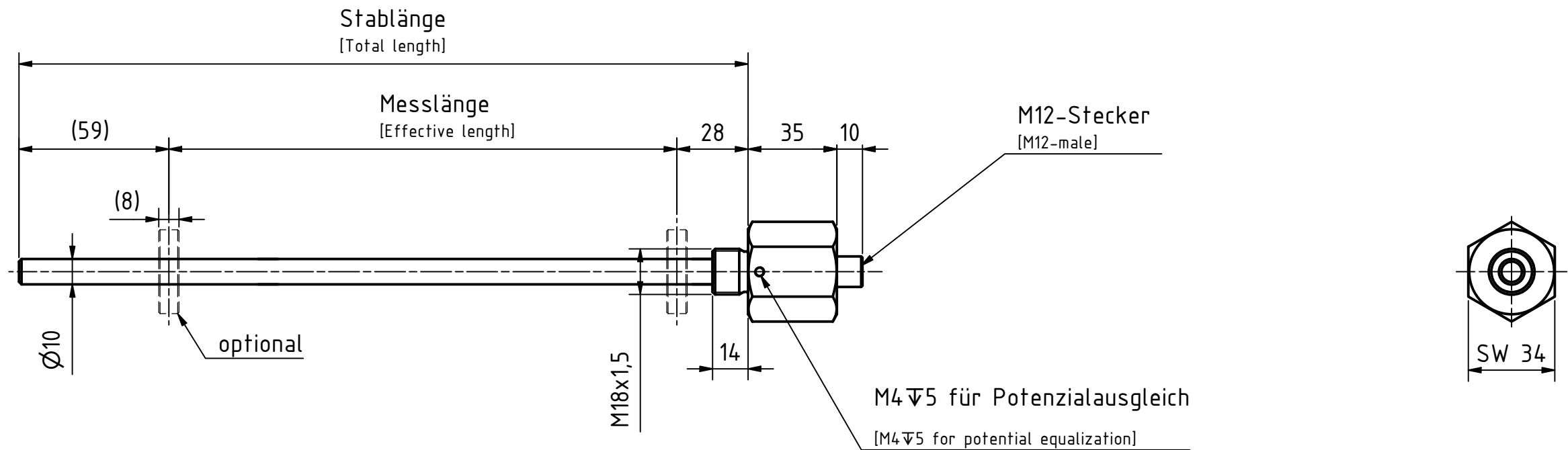
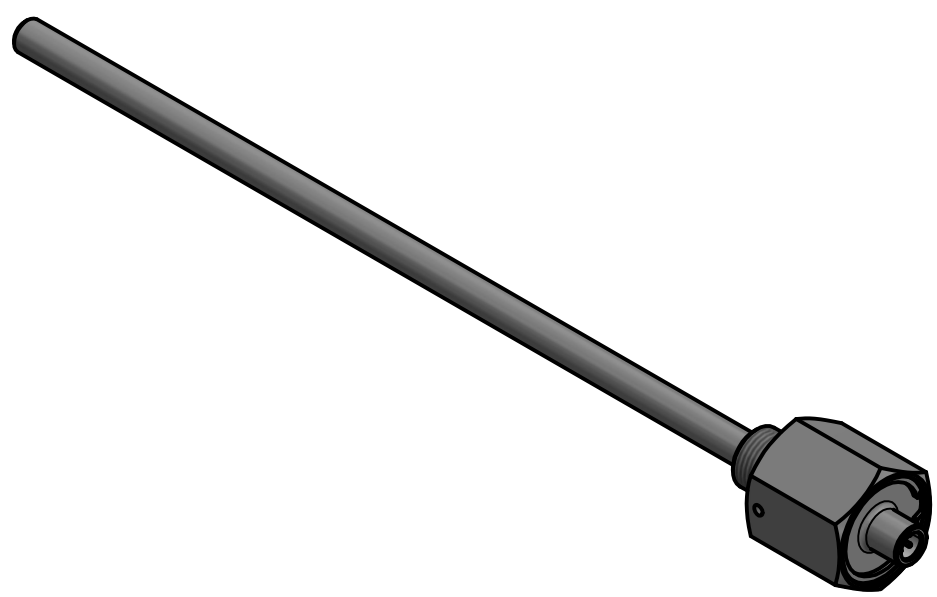


i Alle nicht tolerierten Maße sind Richtwerte. [All non-tolerated dimensions are guide values.]
 Technische Änderungen grundsätzlich vorbehalten. [We reserve the right to make technical changes.]



II 3G Ex ec IIC T4 Gc X
 II 3D Ex tc IIIC T100°C Dc X

Gehäuse darf nicht geöffnet werden!
 Potentialausgleich mit 4mm Leiterquerschnitt erforderlich!



Tolerierung [Tolerancing] ISO 8015		alle Maße in mm [all dimensions in mm]		Maßstab [Scale] 1 : 2		DIN A3	
E-Mail: info@tr-electronic.de Support: http://tr-e.info/01		CAD: STEP		Artikel-Nr. und Steckerbelegung: siehe Datenblatt [Article-No. and pin assignment: see data sheet]			
			Datum	Name		Bezeichnung [Designation]: LMRS-34, M12, EX-Schutz M18x1,5, ohne Magnet	
		Erst.	06.08.2025	BAIER			
		Bearb.	06.08.2025	BAIER			
		Gepr.	06.08.2025	STIER			
		Norm	11.08.2025	KIPPING			
				TR Electronic GmbH Eglshalde 6 D-78647 Trossingen Tel. +49 7425 228-0 www.tr-electronic.de		Zeichnung-Nr. [Drawing-No.]: 04-K346-V0002	
Zustf.	Änderungen	Datum	Name	Dok.Art. IDX		Teil-Dok. 000	Dok.Vs. 00

