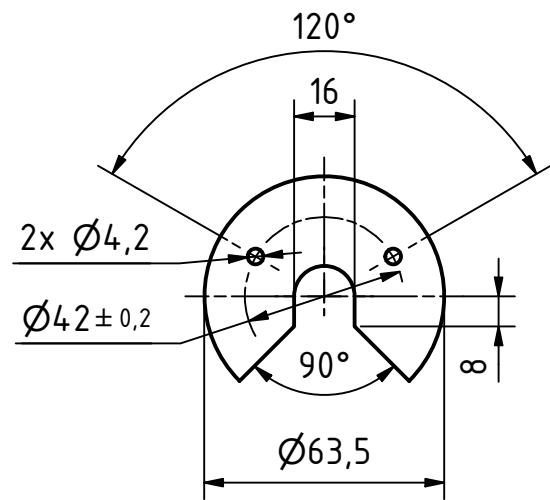




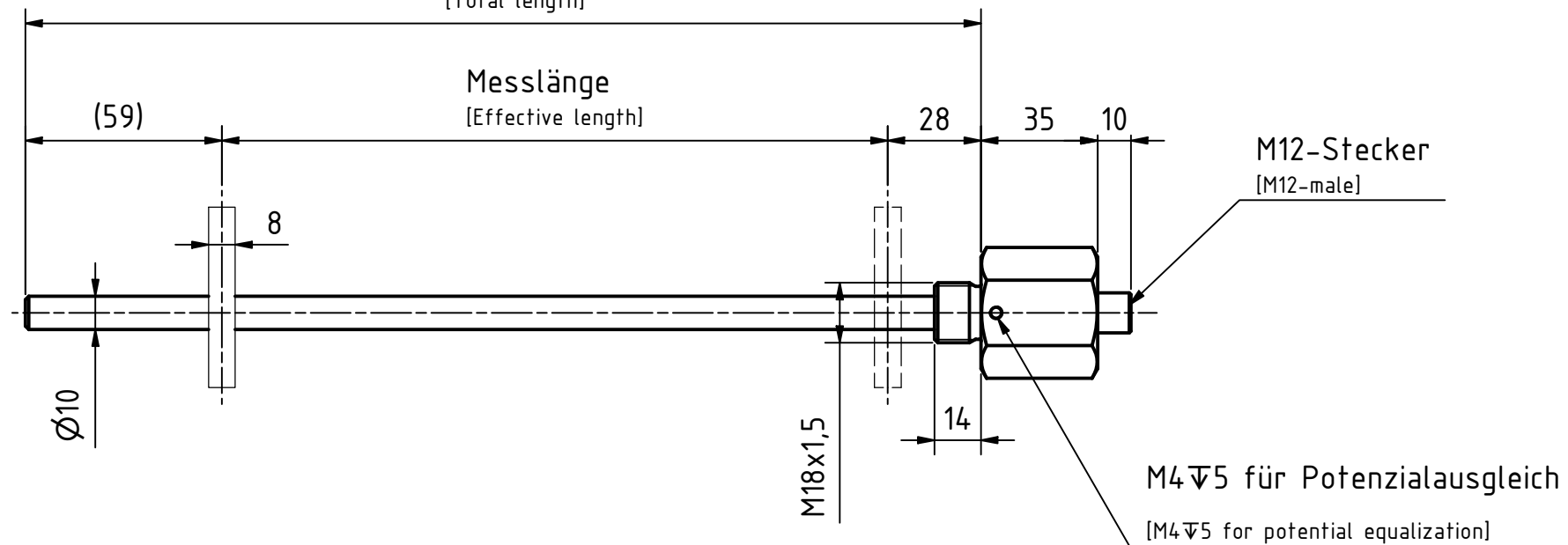
Alle nicht tolerierten Maße sind Richtwerte. [All non-tolerated dimensions are guide values.]  
 Technische Änderungen grundsätzlich vorbehalten. [We reserve the right to make technical changes.]

Magnet: T3-U64  
 [Position sensor: T3-U64]

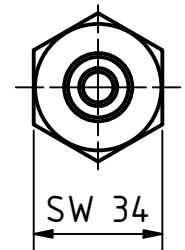


Stablänge  
 [Total length]

Messlänge  
 [Effective length]



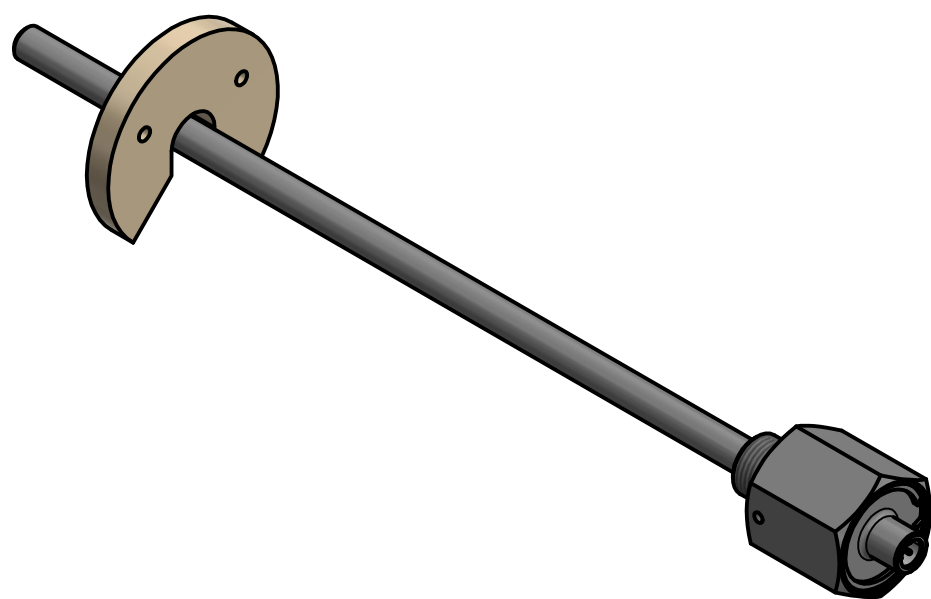
Ansicht ohne Magnet  
 [View without position sensor]



M4x5 für Potenzialausgleich  
 [M4x5 for potential equalization]

II 3G Ex ec IIC T4 Gc X  
 II 3D Ex tc IIIC T100°C Dc X

Gehäuse darf nicht geöffnet werden!  
 Potentialausgleich mit 4mm Leiterquerschnitt erforderlich!



|   |  |  |  |  |  |  |  |         |  |
|---|--|--|--|--|--|--|--|---------|--|
| Tolerierung [Tolerancing] ISO 8015                            |  | alle Maße in mm [all dimensions in mm] |  | Maßstab [Scale] 1 : 2  |  | DIN A3   |  |         |  |
| E-Mail: info@tr-electronic.de<br>Support: http://tr-e.info/01 |  | CAD: STEP                              |  | Artikel-Nr. und Steckerbelegung: siehe Datenblatt<br>[Article-No. and pin assignment: see data sheet]  |  |  |  |         |  |
|   |  | Datum                                  |  | Name   |  | Bezeichnung [Designation]:<br>LMRS-34, M12, EX-Schutz<br>M18x1,5, T3-U64 |  |         |  |
|   |  | Erst.                                  |  | 06.08.2025   |  |  |  | BAIER   |  |
|   |  | Bearb.                                 |  | 06.08.2025   |  |  |  | BAIER   |  |
|   |  | Gepr.                                  |  | 07.08.2025   |  |  |  | STIER   |  |
|   |  | Norm                                   |  | 11.08.2025   |  |  |  | KIPPING |  |
|   |  | Zust.                                  |  | Änderungen   |  | Datum  |  |         |  |
|   |  | Name                                   |  | TR Electronic GmbH<br>Eglshalde 6<br>D-78647 Trossingen<br>Tel. +49 7425 228-0<br>www.tr-electronic.de |  | Zeichnung-Nr. [Drawing-No.]:<br>04-K346-V0003                            |  |         |  |
|   |  | Dok.Art. IDX                           |  | Teil-Dok. 000  |  | Dok.Vs. 00   |  |         |  |
|   |  |  |  |  |  | 1/1 Bl.  |  |         |  |

