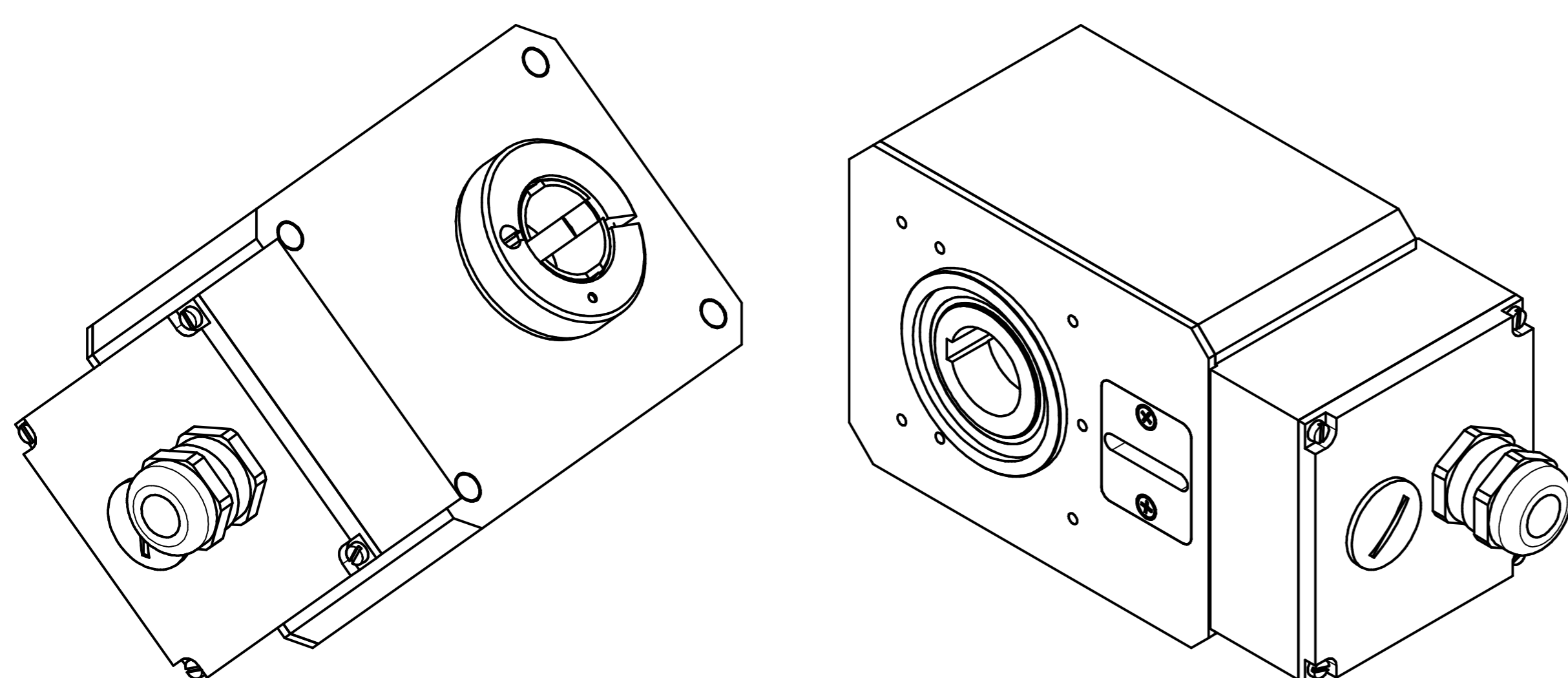
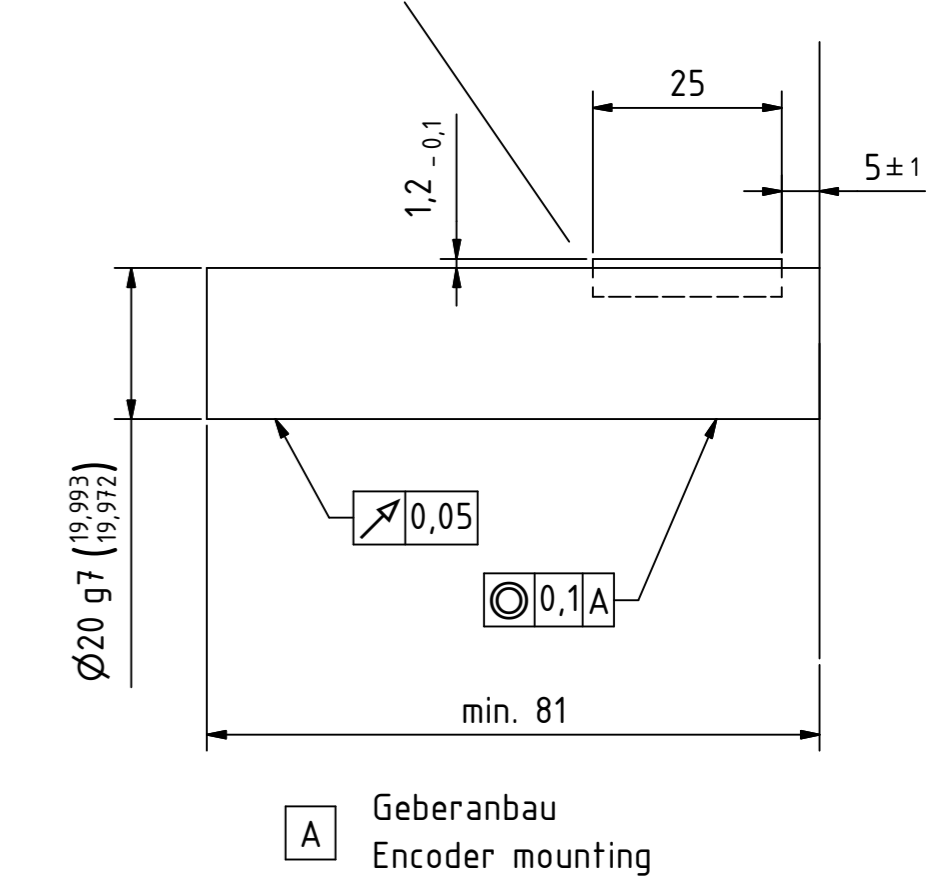


Anforderung an Kundenwelle
Requirements for the customer shaft

Paßfeder DIN6885-A5x5x25
(Normabweichung für \varnothing 20)

Parallel key DIN6885-A5x5x25
(standard tolerance for \varnothing 20)



Biegeradius Kabel 15x \varnothing bezogen auf Standardkabel
Unitronic FD-CP
Bending cable radius 15x \varnothing for cable type
Unitronic FD-CP

Artikel-Nr. und Steckerbelegung: siehe Datenblatt
Article-No. and pin connections: see data sheet

		TR-Electronic GmbH Eglshalde 6 D-78647 Trossingen phone +49 7425 228-0 www.tr-electronic.de		Maßstab 1 : 1 DIN A2	
				Zeichnungs-Nr. nur für diese Ausführung gültig Drawing-No. only für this type valid	
		Datum Name		QDH-81-M, \varnothing 20H7 Nut	
		Erstellt 11.05.2020 FLAIG			
		Bearb. 11.05.2020 FLAIG			
		Gepr. 12.05.2020 NEMECZ			
		Norm			
1 kompl. Neuzeichnung		www.tr-electronic.de DXF-Info: info@tr-electronic.de		Zeichnungs-Nr. / Drawing-No.: 04-QDH81M-M0001	
CAD + Norm 11.05.2020 Flaig		EDV-Nr.:		Blatt 1 1 Bl.	
Zust. Änderungen Datum Name		EDV-Nr.:		Dok.Art. IDW Teil-Dok. 000 Dok.Vs. 00	