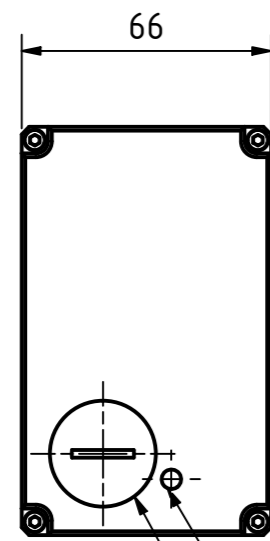
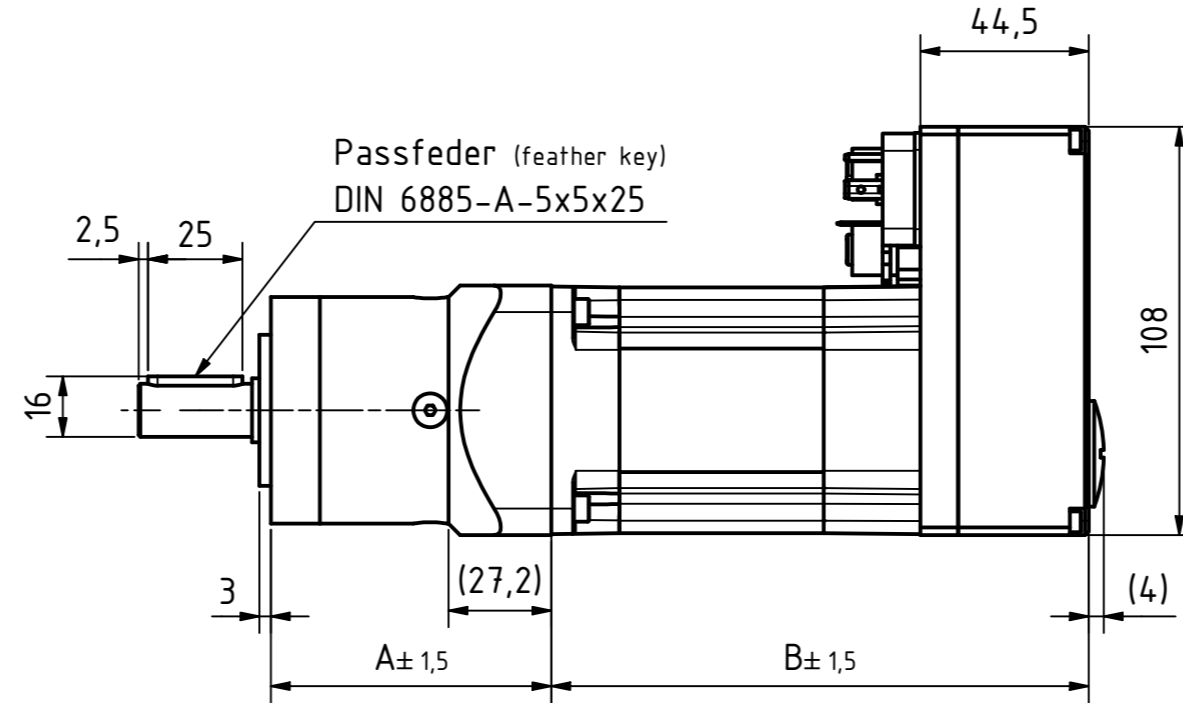


Angebotszeichnung - bitte beachten: [Quotation drawing - please note:]
 Alle nicht tolerierten Maße sind Richtwerte. [All non-tolerated dimensions are guide values.]
 Technische Änderungen grundsätzlich vorbehalten. [We reserve the right to make technical changes.]
 Diese Zeichnung unterliegt nicht dem Änderungsdienst. [This drawing is not subject to the change service.]
 Zeichnungsnummer darf nicht zu Dokumentationszwecken verwendet werden. [Drawing number must not be used for documentation purposes.]



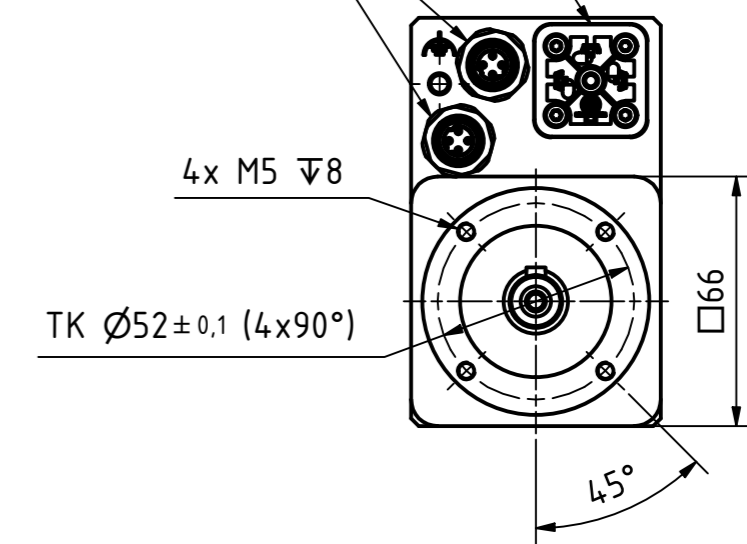
Status LED
Profibus / Profinet

Blindstopfen M25x1,5
[blind plug M25x1,5]

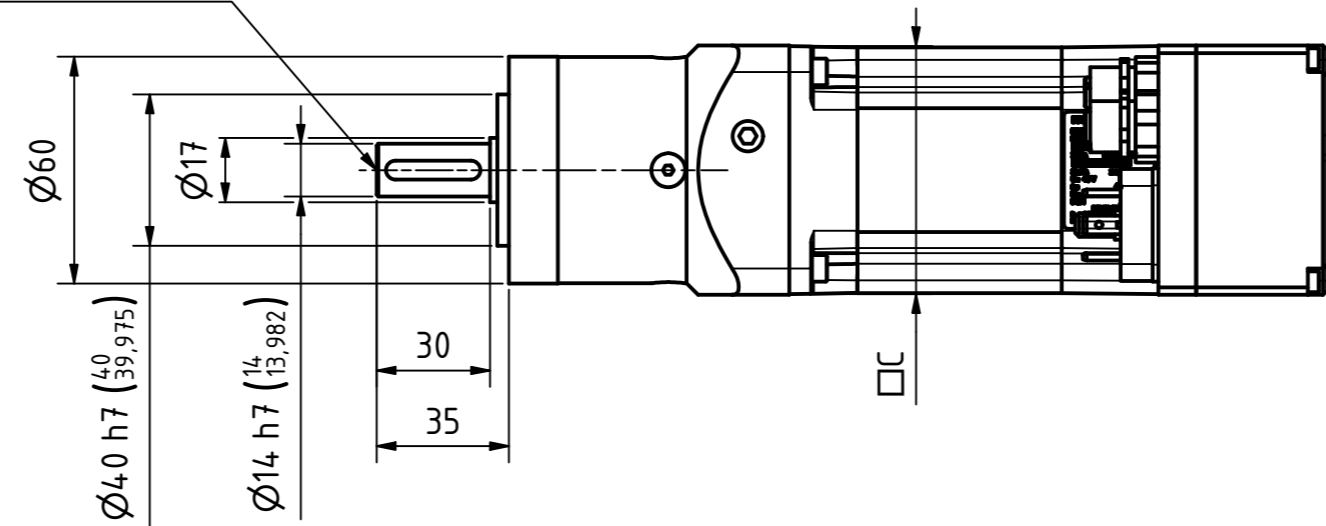


Leistungsstecker [power connector]
 Bauform: M23 / Ventil MA / M12 [design: M23 / valve MA / M12]

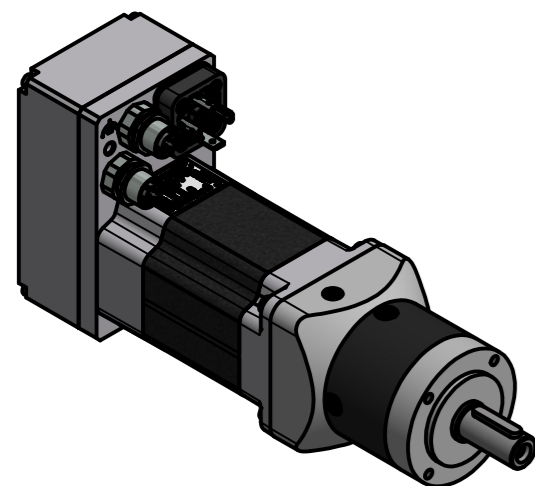
Feldbusstecker [fieldbus connector]
 Bauform: M12 [design: M12]



Zentrierbohrung [center hole]
 DIN 332 DR-M5x12,5



Isometrie (1 : 3)



Getriebedaten [gearbox data] PLE60							
Übersetzung [ratio]	Stufen [stages]	A [mm]	Fa _{max.} / Fr _{max.} [N]	Verdrehspiel [backlash] [arcmin]	Wirkungsgrad ¹⁾ [efficiency] [%]	Nennndrehzahl ³⁾ [rated speed] S1 (S3) ²⁾ [U/min]	Nennmoment [rated torque] S1 (S3) ²⁾ [Nm]
i=120	3	99,2	500 / 400 L10h=20.000h	<15	88	36 (25)	42,2 (70,0)
i=100					89	43 (31)	35,6 (70,0)
i=80					91	54 (38)	29,1 (70,0)
i=60					92	72 (51)	22,0 (60,7)
i=40	2	86,7		<12	93	108 (77)	14,8 (40,9)
i=32					94	135 (96)	12,0 (33,0)
i=25					94	174 (124)	9,4 (25,8)
i=20					95	217 (155)	7,6 (20,9)
i=16	1	74,2		<10	95	271 (193)	6,0 (16,7)
i=12					96	362 (258)	4,6 (12,6)
i=10					96	435 (310)	3,8 (10,5)
i=8					96	543 (387)	3,0 (8,4)
i=5				98	870 (620)	1,9 (5,3)	
i=4				98	1087 (775)	1,5 (4,3)	
i=3				98	1450 (1033)	1,1 (3,2)	

weitere Übersetzungen auf Anfrage [further ratios on request]

Motorenausführung [motor version]				
Bremse [brake]	B [mm]	C [mm]	Nennndrehzahl ³⁾ [rated speed] S1 (S3) ²⁾ [U/min]	Nennmoment [rated torque] S1 (S3) ²⁾ [Nm]
mit [with]	176,5	67,0	4350 (3100)	0,4 (1,1)
ohne [without]	142,1	66,0		

¹⁾ bei Bezugstemperatur 70°C und n1=1000 U/min, nur bei Getriebeenddaten [at reference temperature 70°C and n1=1000 rpm, only with rated gearbox data]
²⁾ S3 = 25% / 4 min.
³⁾ berechnet mit 48VDC, bei 24VDC reduziert sich die Drehzahl um die Hälfte [calculated with 48VDC, with 24VDC the speed is reduced by half]

Tolerierung [Tolerancing] ISO 8015	alle Maße in mm [all dimensions in mm]	Maßstab [Scale] 1 : 2	DIN A2
Steckerbelegung [Pin assignment]: AUF ANFRAGE		Artikel-NR.: AUF ANFRAGE	Bestell-NR.:
		Bezeichnung [Designation]: MP-202 + PLE-60	Profibus / Profinet
		Zeichnung-Nr. [Drawing-No.]: A4-MP202-001	
1 Siehe Änderungshinweise	23.05.2025	TaC	
Zust. Änderungen	Datum	Name	

TR Electronic GmbH
 Eglisshalde 6
 D-78647 Trossingen
 Tel. +49 7425 228-0
 www.tr-electronic.de

Erst. 23.05.2025 TAPAL
 Bearb. 23.05.2025 TAPAL
 Gepr. 26.05.2025 ELSNER

Norm

