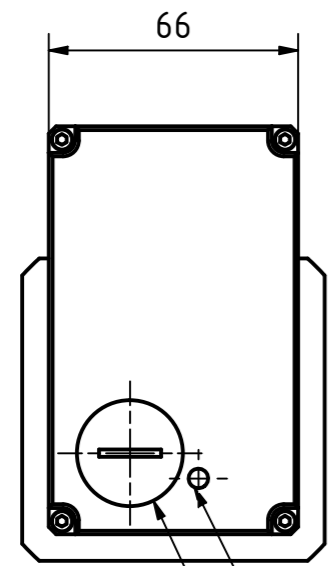
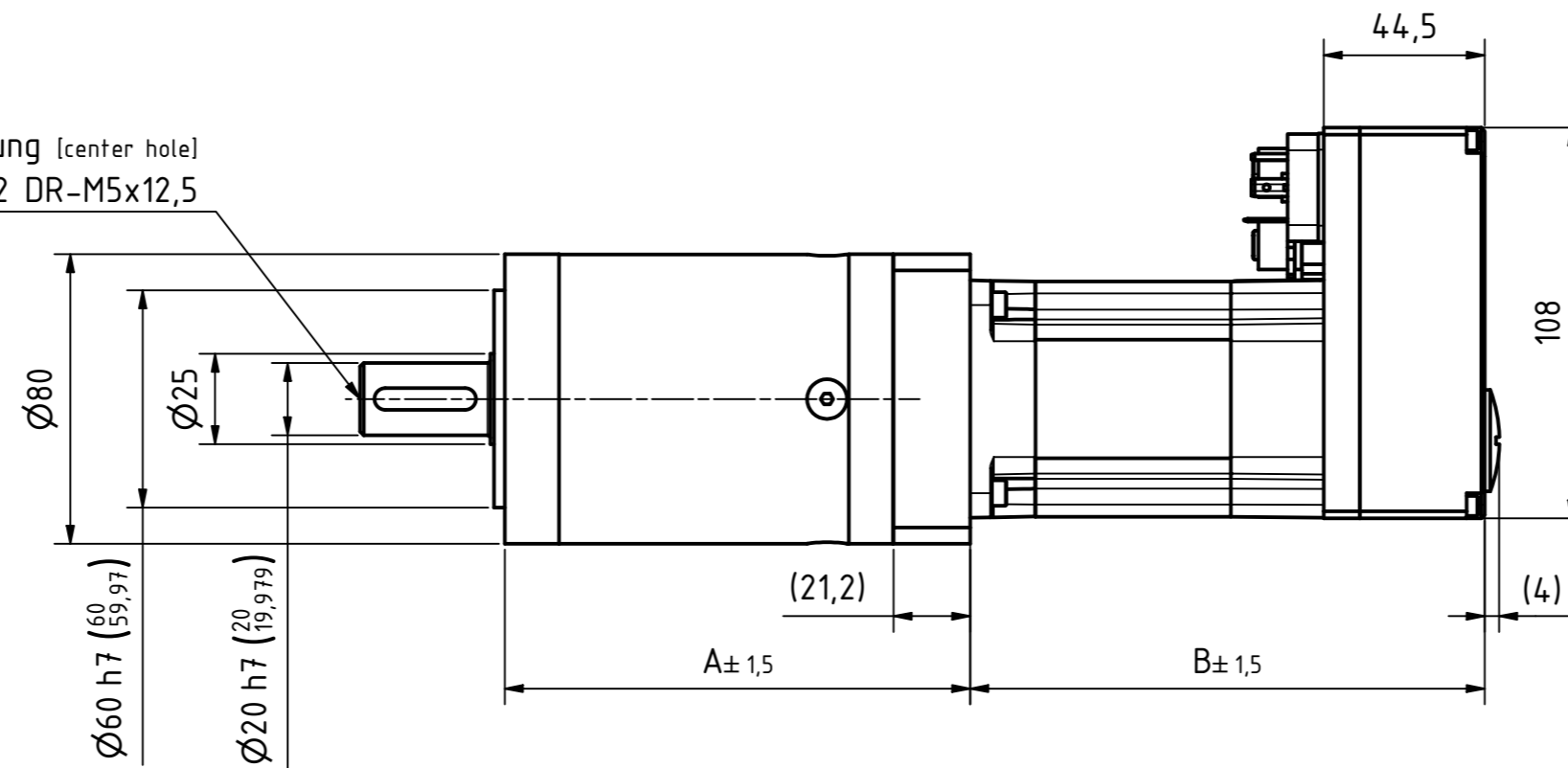


Angebotszeichnung - bitte beachten: [Quotation drawing - please note:]
 Alle nicht tolerierten Maße sind Richtwerte. [All non-tolerated dimensions are guide values.]
 Technische Änderungen grundsätzlich vorbehalten. [We reserve the right to make technical changes.]
 Diese Zeichnung unterliegt nicht dem Änderungsdienst. [This drawing is not subject to the change service.]
 Zeichnungsnummer darf nicht zu Dokumentationszwecken verwendet werden. [Drawing number must not be used for documentation purposes.]



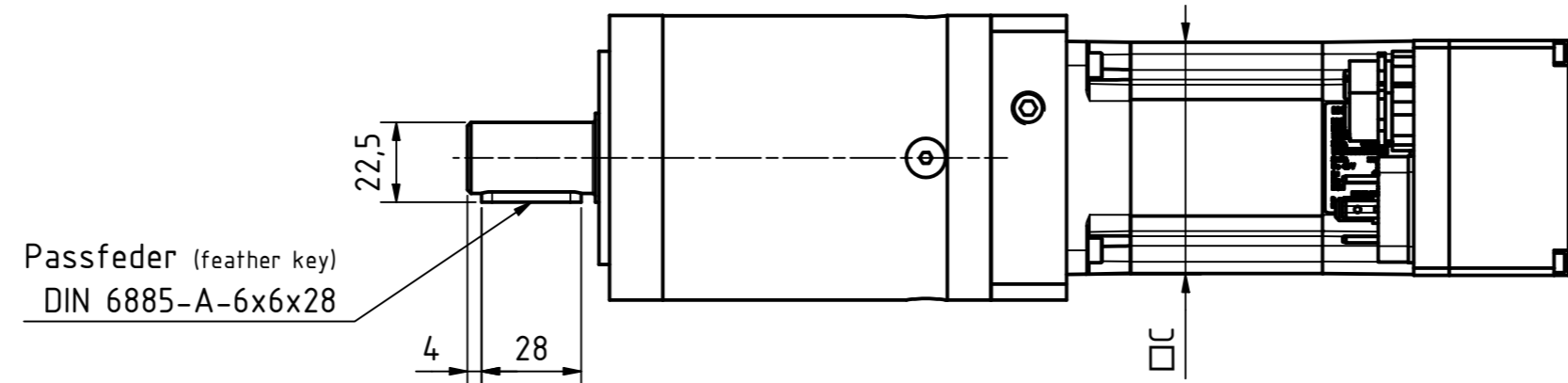
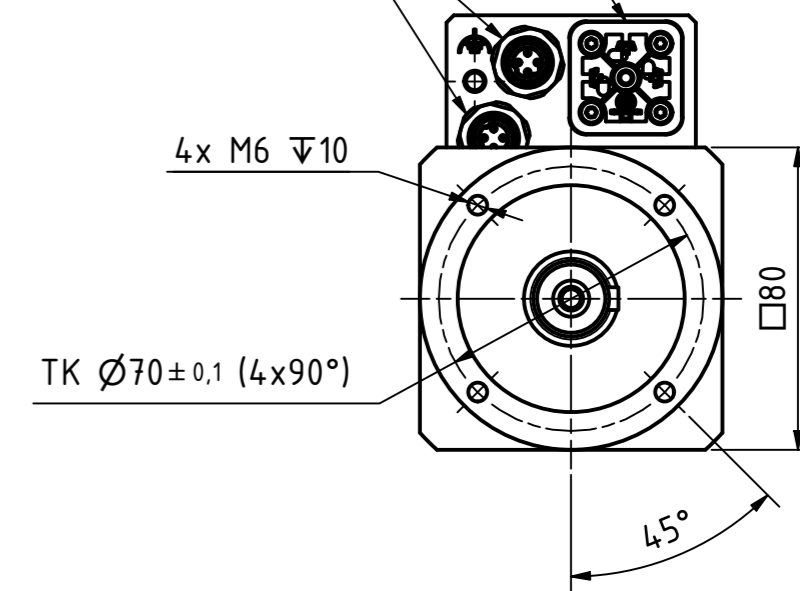
Status LED
 Profibus / Profinet
 Blindstopfen M25x1,5
 [blind plug M25x1,5]

Zentrierbohrung [center hole]
 DIN 332 DR-M5x12,5



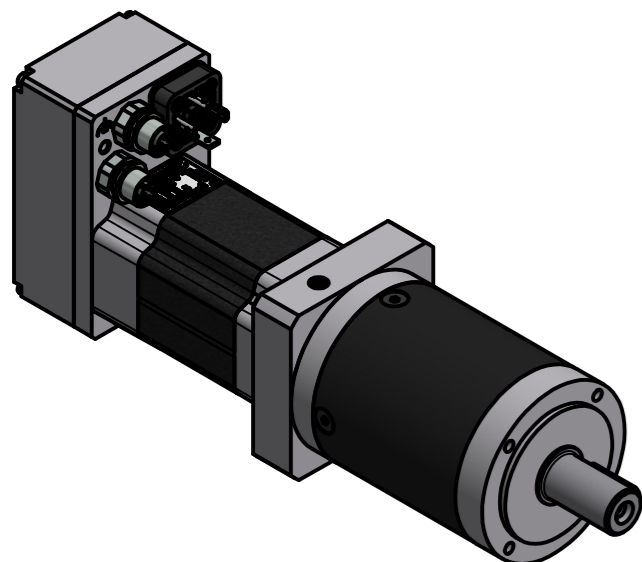
Leistungsstecker [power connector]
 Bauform: M23 / Ventil MA / M12 [design: M23 / valve MA / M12]

Feldbusstecker [fieldbus connector]
 Bauform: M12 [design: M12]



Passfeder (feather key)
 DIN 6885-A-6x6x28

Isometrie (1 : 3)



Getriebedaten [gearbox data] PLE80							
Übersetzung [ratio]	Stufen [stages]	A [mm]	F _a max. / Fr _a max. [N]	Verdrehspiel [backlash] [arcmin]	Wirkungsgrad ¹⁾ [efficiency] [%]	Nenn Drehzahl ³⁾ [rated speed] S1 (S3) ²⁾ [U/min]	Nennmoment [rated torque] S1 (S3) ²⁾ [Nm]
i=320	3	128,5	1000 / 750 L10h=20.000h	<11	80	13 (09)	76,8 (176,0)
i=256					84	16 (12)	64,5 (192,0)
i=200					85	21 (15)	51,0 (170,0)
i=160					88	27 (19)	42,2 (140,8)
i=120					89	36 (25)	32,0 (106,8)
i=80	2	111,0	1000 / 750 L10h=20.000h	<9	91	54 (38)	21,8 (72,8)
i=40					94	108 (77)	11,2 (37,6)
i=32					95	135 (96)	9,1 (30,4)
i=25					95	174 (124)	7,1 (23,7)
i=20					96	217 (155)	5,7 (19,2)
i=16	96	271 (193)	4,6 (15,3)				
i=12	97	362 (258)	3,4 (11,6)				

weitere Übersetzungen auf Anfrage [further ratios on request]

Motorenausführung [motor version]				
Bremse [brake]	B [mm]	C [mm]	Nenn Drehzahl ³⁾ [rated speed] S1 (S3) ²⁾ [U/min]	Nennmoment [rated torque] S1 (S3) ²⁾ [Nm]
mit [with]	176,5	67,0	4350 (3100)	0,4 (1,1)
ohne [without]	142,1	66,0		

1) bei Bezugstemperatur 40°C und n1=1000 U/min, nur bei Getriebedaten
 [at reference temperature 40°C and n1=1000 rpm, only with rated gearbox data]
 2) S3 = 25% / 4 min.
 3) berechnet mit 48VDC, bei 24VDC reduziert sich die Drehzahl um die Hälfte
 [calculated with 48VDC, with 24VDC the speed is reduced by half]

Tolerierung [Tolerancing] ISO 8015	alle Maße in mm [all dimensions in mm]	Maßstab [Scale] 1 : 2	DIN A2
Steckerbelegung [Pin assignment]: AUF ANFRAGE		Artikel-NR.: AUF ANFRAGE	Bestell-NR.:
		Bezeichnung [Designation]: MP-202 + PLE-80	Profibus / Profinet
		Zeichnung-Nr. [Drawing-No.]: A4-MP202-003	
1 siehe Änderungshinweise	23.05.2025	TaC	
Zust. Änderungen	Datum	Name	



TR Electronic GmbH
 Eglisshalde 6
 D-78647 Trossingen
 Tel. +49 7425 228-0
 www.tr-electronic.de

