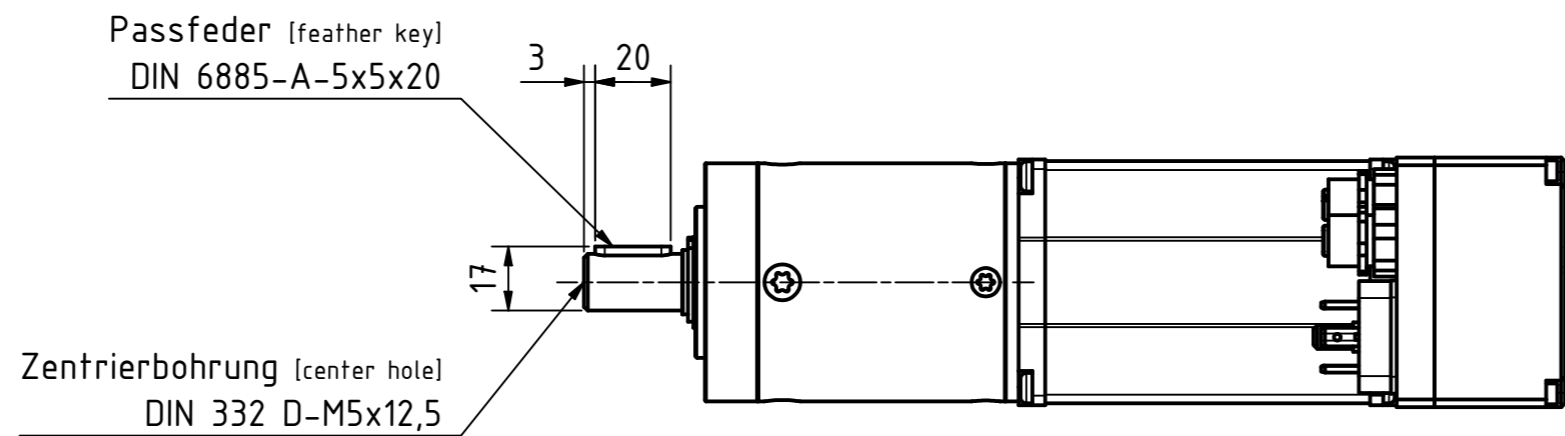
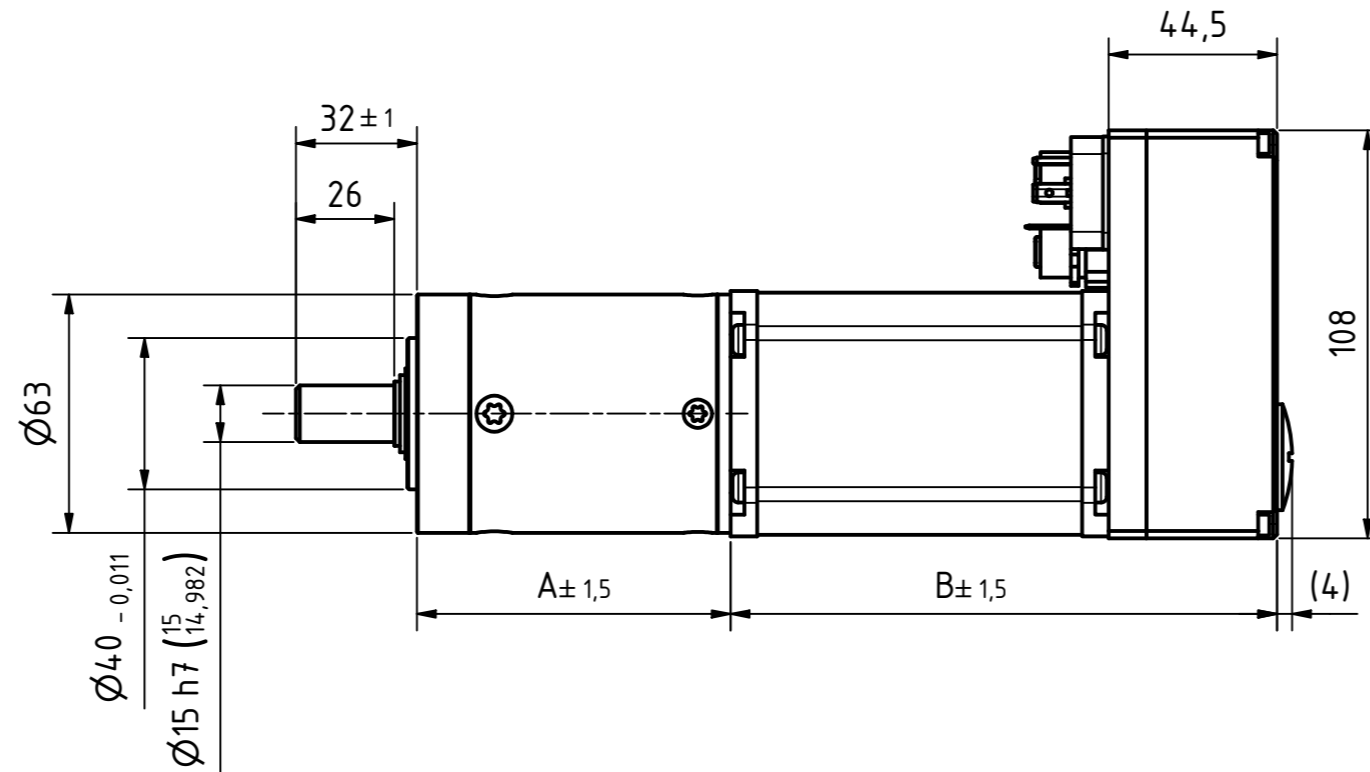
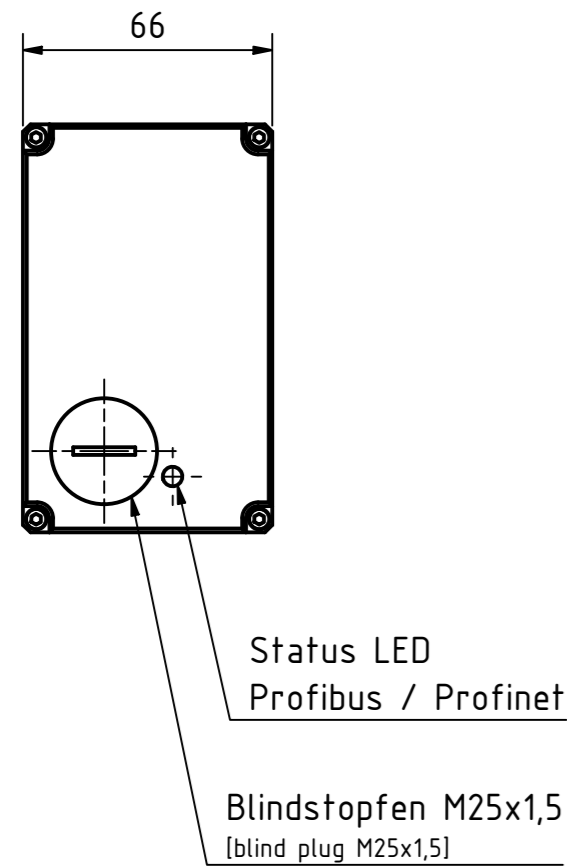
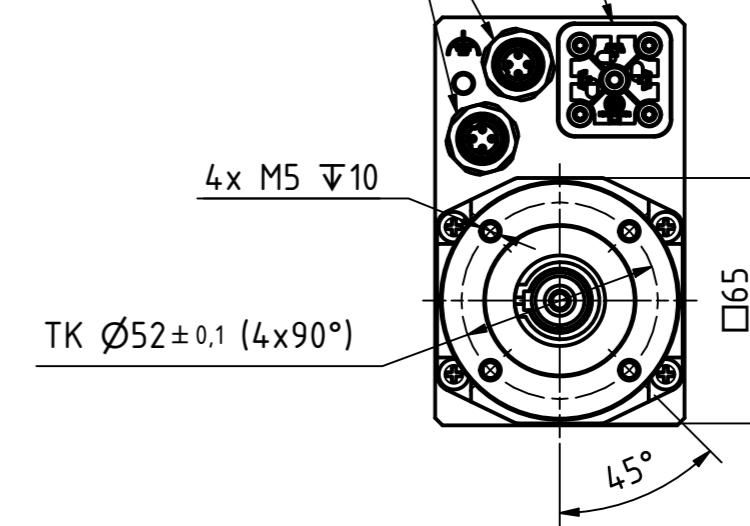


Angebotszeichnung - bitte beachten: [Quotation drawing - please note:]
 Alle nicht tolerierten Maße sind Richtwerte. [All non-tolerated dimensions are guide values.]
 Technische Änderungen grundsätzlich vorbehalten. [We reserve the right to make technical changes.]
 Diese Zeichnung unterliegt nicht dem Änderungsdienst. [This drawing is not subject to the change service.]
 Zeichnungsnummer darf nicht zu Dokumentationszwecken verwendet werden. [Drawing number must not be used for documentation purposes.]



Leistungsstecker [power connector]
 Bauform: Ventil MA / M12 [design: valve MA/ M12]

Feldbusstecker [fieldbus connector]
 Bauform: M12 [design: M12]

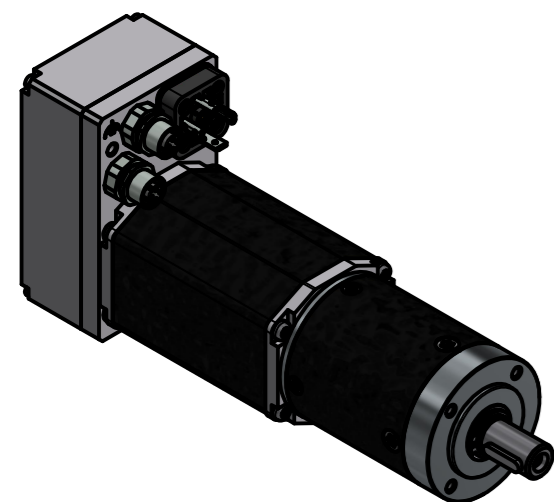


| Getriebedaten [gearbox data] PLG63 | | | | | | |
|------------------------------------|-----------------|--------|-----------------------------------------------|----------------------------------|-------------------------------|----------------------------------------------|
| Übersetzung [ratio] | Stufen [stages] | A [mm] | F _{a,max.} / F _{r,max.} [N] | Verdrehspiel [backlash] [arcmin] | Wirkungsgrad [efficiency] [%] | zul. Getriebemoment [perm. gear torque] [Nm] |
| i=250 | 3 | 105 | 800 / 800 | <40 | 73 | 80 |
| i=210 | | | | | | 70 |
| i=175 | | | | | | 100 |
| i=147 | | | | | | 90 |
| i=100 | | | | | | 100 |
| i=84 | | | | | | 90 |
| i=70,56 | 2 | 83 | 800 / 800 | <40 | 81 | 80 |
| i=70 | | | | | | 25 |
| i=50 | | | | | | 18 |
| i=42 | | | | | | 15 |
| i=35 | | | | | | 24 |
| i=29,74 | | | | | | 20 |
| i=16,8 | 1 | 62,5 | 800 / 800 | <40 | 90 | 4 |
| i=10 | | | | | | 5 |
| i=7 | | | | | | 5 |
| i=4 | | | | | | 5 |
| i=3 | | | | | | 5 |

weitere Übersetzungen auf Anfrage [further ratios on request]

| Motorenausführung [motor version] | | | | |
|-----------------------------------|--------|----------------------------------|------------------------------------------------------|------------------------------------------------------|
| Baureihe [series] | B [mm] | Nennspannung [rated voltage] [V] | Nennzahl [rated speed] S1 (S3) ¹⁾ [U/min] | Nennmoment [rated torque] S1 (S3) ¹⁾ [Nm] |
| MP-182 | 162,5 | 24 | 3240 (2260) | 0,47 (0,80) |
| MP-142 | 169,5 | 48 | 2860 (2260) | 0,40 (0,80) |
| MP-102 | 144,5 | 24 | 3090 (2220) | 0,26 (0,39) |
| MP-062 | 119,5 | 24 | 3080 (2230) | 0,17 (0,25) |

Isometrie (1 : 3)
 Illustration: MP-102, PLG63 2-stage



¹⁾ S3 = 25% / 4 min.

| | | | | | | | |
|-----------------------------------------------|--|----------------------------------------|--|----------------------------------------------------------------------------------------------------------|--|------------|--|
| Tolerierung [Tolerancing] ISO 8015 | | alle Maße in mm [all dimensions in mm] | | Maßstab [Scale] 1 : 2 | | DIN A2 | |
| Steckerbelegung [Pin assignment]: AUF ANFRAGE | | | | Artikel-NR.: AUF ANFRAGE | | | |
| | | | | Bestell-NR.: MP-062/-102/-142/-182 + PLG63 | | | |
| | | | | Bezeichnung [Designation]: Profibus / Profinet | | | |
| | | | | Zeichnung-Nr. [Drawing-No.]: A4-MPXX2-003 | | | |
| 1 siehe Änderungshinweise | | | | 23.07.2025 | | TaC | |
| Zust. Änderungen | | | | Datum | | Name | |
| TR electronic | | | | TR Electronic GmbH Eglisshalde 6 D-78647 Trossingen Tel. +49 7425 228-0 www.tr-electronic.de | | | |
| Dok.Art. IDW | | | | Teil-Dok. 000 | | Dok.Vs. 01 | |
| | | | | | | 1/1 Bl. | |