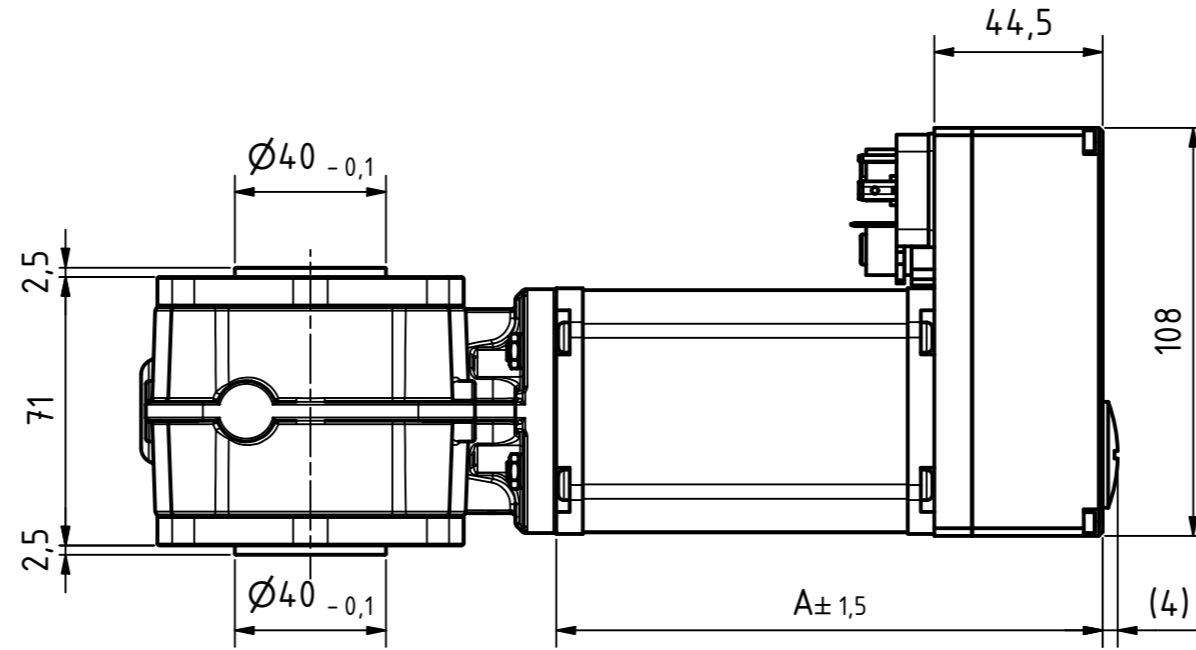
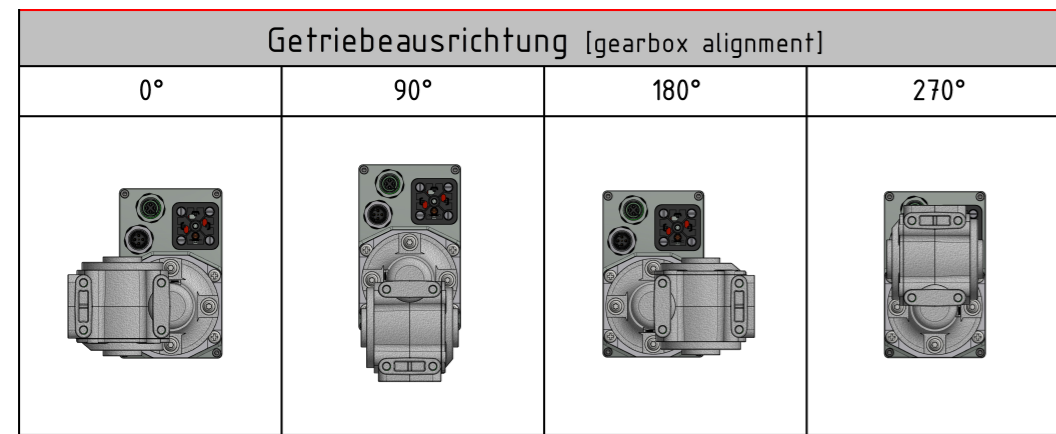
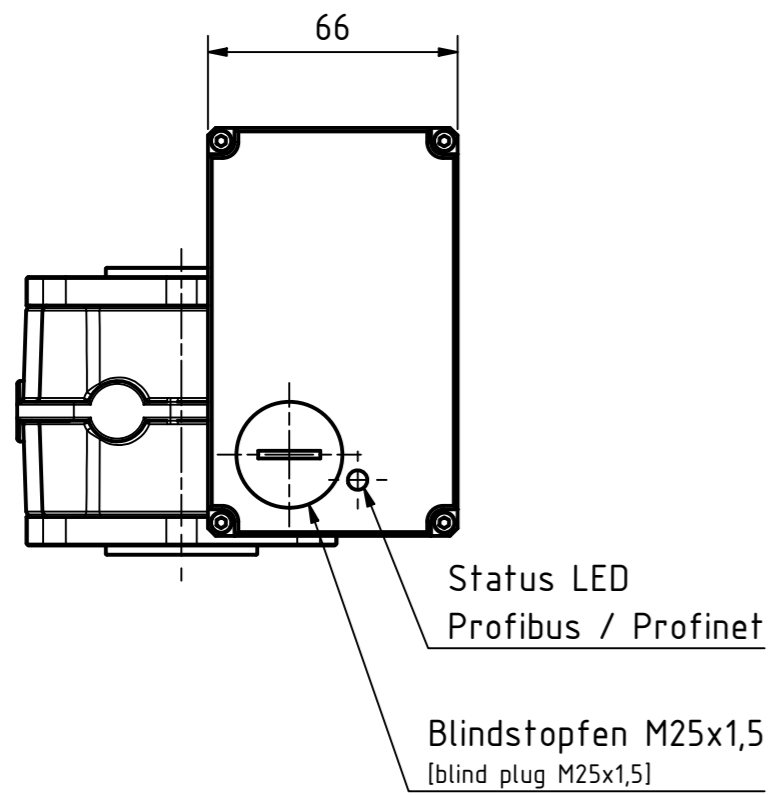
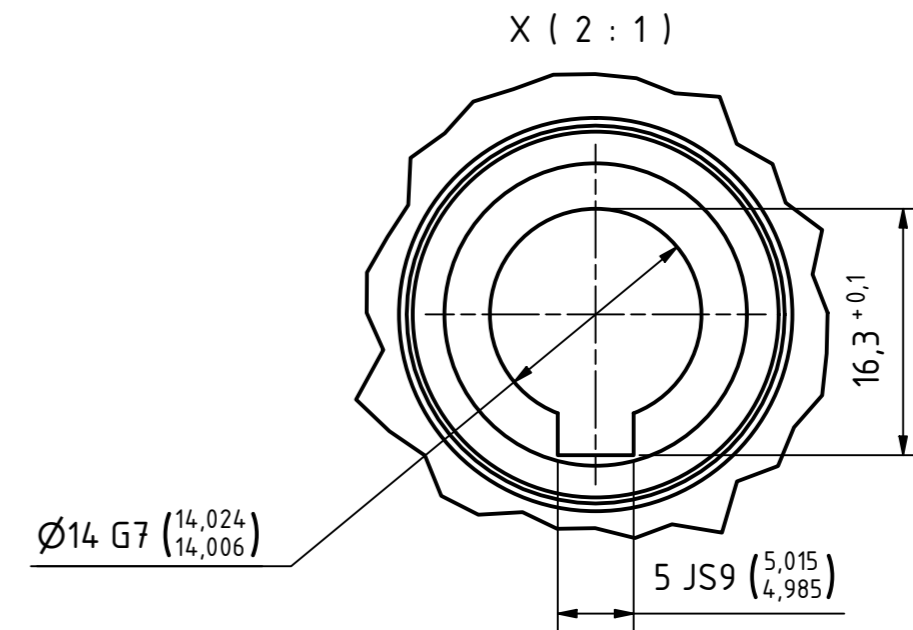
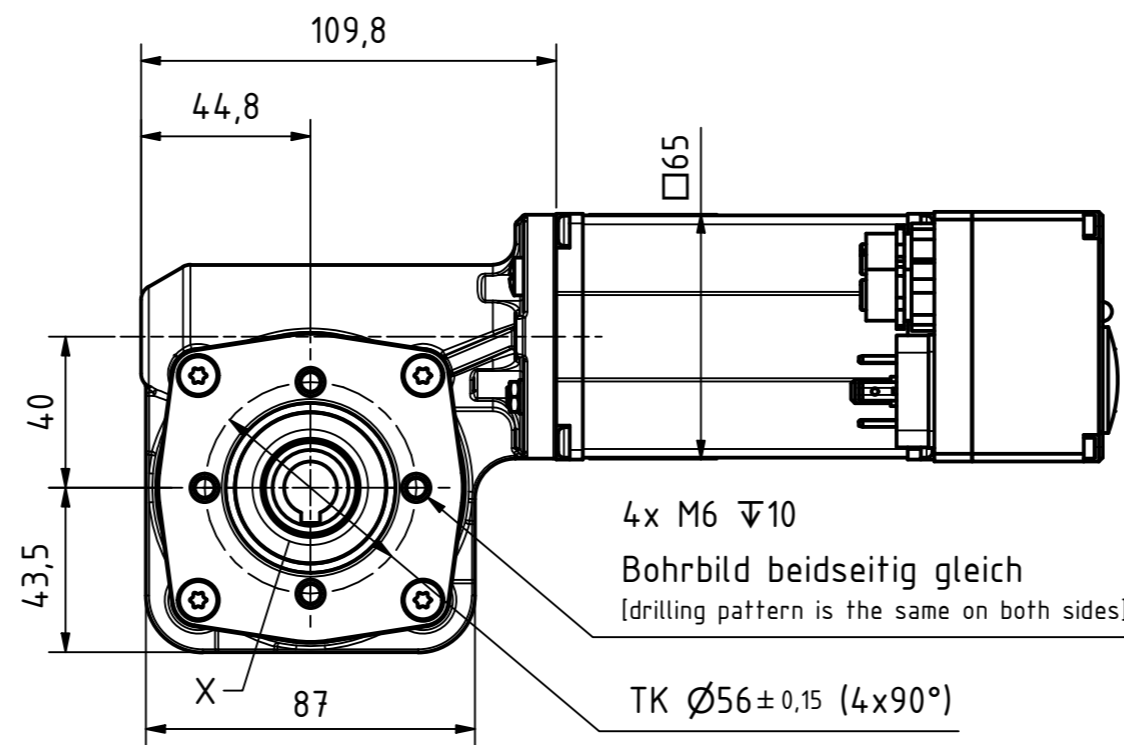
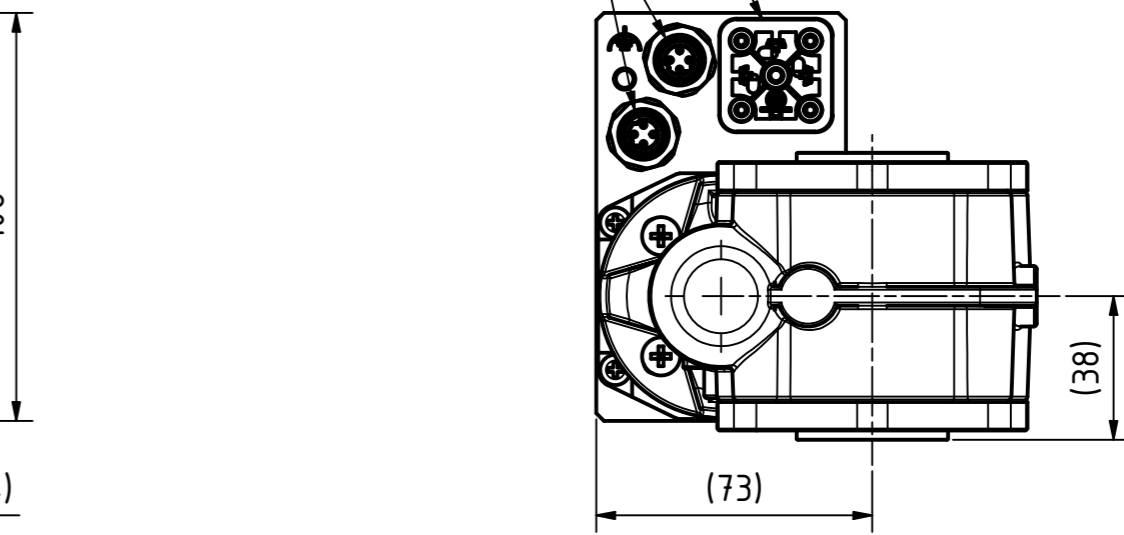


**Angebotszeichnung - bitte beachten:** [Quotation drawing - please note:]  
 Alle nicht tolerierten Maße sind Richtwerte. [All non-tolerated dimensions are guide values.]  
 Technische Änderungen grundsätzlich vorbehalten. [We reserve the right to make technical changes.]  
 Diese Zeichnung unterliegt nicht dem Änderungsdienst. [This drawing is not subject to the change service.]  
 Zeichnungsnummer darf nicht zu Dokumentationszwecken verwendet werden. [Drawing number must not be used for documentation purposes.]



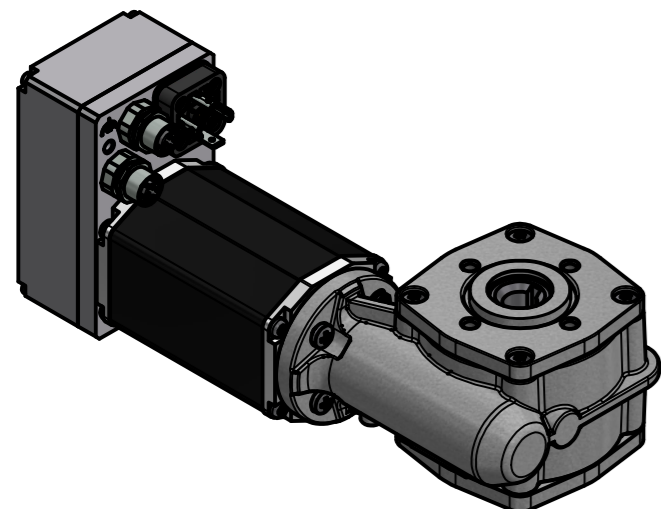
Leistungsstecker [power connector]  
 Bauform: Ventil MA / M12 [design: valve MA / M12]

Feldbusstecker [fieldbus connector]  
 Bauform: M12 [design: M12]



Passfedernutlänge > 69 mittig  
 Länge  $\text{Ø}14 \text{ G7} = 64 \pm 1$  mittig  
 [keyway length > 69 middle  
 length  $\text{Ø}14 \text{ G7} = 64 \pm 1$  middle]

Isometrie (1 : 3)  
 Illustration: MP-102, gearbox alignment 180°



Getriebedaten [gearbox data] SG120				
Übersetzung [ratio]	$F_{a \max.} / F_{r \max.}$ [N]	Verdrehspiel [backlash] [arcmin]	Wirkungsgrad [efficiency] [%]	zul. Getriebemoment [perm. gear torque] [Nm]
i=80	300 / 500	<28	25	15,0
i=70			28	15,0
i=60			30	15,0
i=50			35	15,0
i=40			40	15,0
i=30			50	15,0
i=20			55	15,0
i=15			65	10,0
i=10			70	10,0
i=8			70	8,0

weitere Übersetzungen auf Anfrage [further ratios on request]

Motorausführung [motor version]				
Baureihe [series]	A [mm]	Nennspannung [rated voltage] [V]	Nennzahl [rated speed] S1 (S3) <sup>1)</sup> [U/min]	Nennmoment [rated torque] S1 (S3) <sup>1)</sup> [Nm]
MP-182	162,5	24	3240 (2260)	0,47 (0,80)
MP-142	169,5	48	2860 (2260)	0,40 (0,80)
MP-102	144,5	24	3090 (2220)	0,26 (0,39)
MP-062	119,5	24	3080 (2230)	0,17 (0,25)

<sup>1)</sup> S3 = 25% / 4 min.

Tolerierung [Tolerancing] ISO 8015	alle Maße in mm [all dimensions in mm]	Maßstab [Scale] 1 : 2	DIN A2
Steckerbelegung [Pin assignment]: AUF ANFRAGE		Artikel-Nr.: AUF ANFRAGE	Bestell-Nr.: AUF ANFRAGE
	Datum Name	Bezeichnung [Designation]: MP-062/-102/-142/-182 + SG120	
	Erst. 27.05.2025 TAPAL	Profibus / Profinet	
	Bearb. 27.05.2025 TAPAL	Zeichnung-Nr. [Drawing-No.]: A4-MPXX2-005	
	Gepr. 22.07.2025 ELSNER	Dok.Art. IDW Teil-Dok. 000 Dok.Vs. 00 1/1 Bl.	
	Norm	TR Electronic GmbH Eglshalde 6 D-78647 Trossingen Tel. +49 7425 228-0 www.tr-electronic.de	
Zust. Änderungen Datum Name			