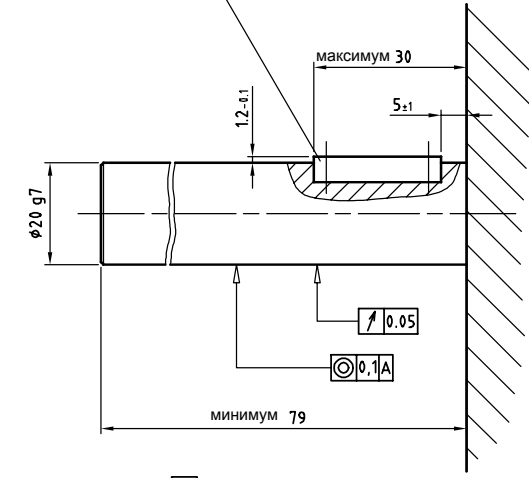
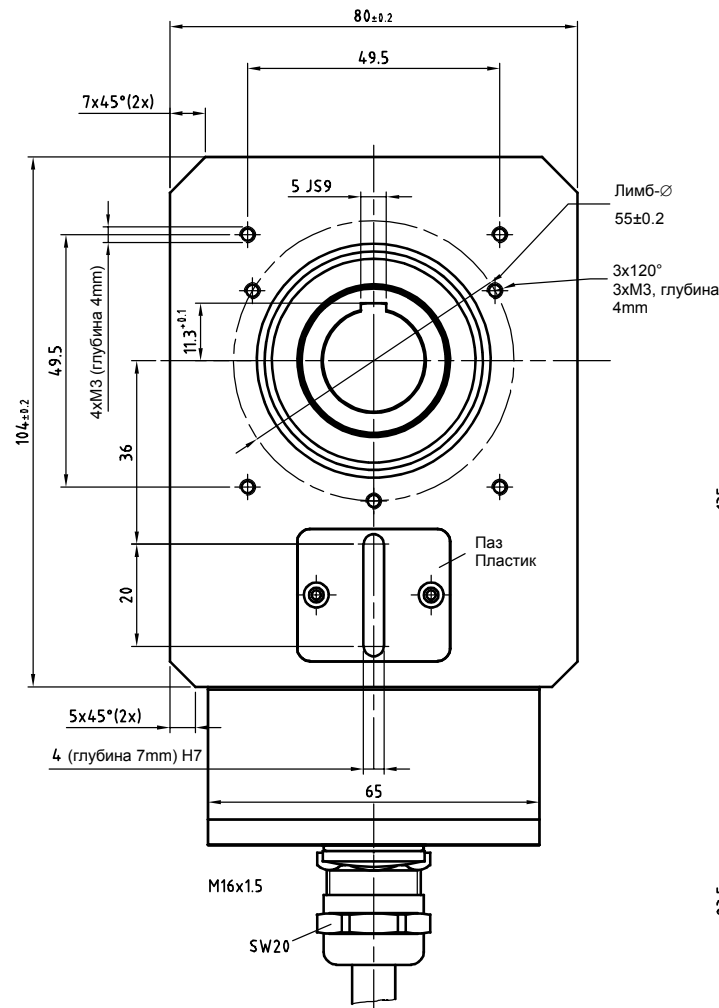


Требование к валу клиента

Шпонка DIN 6885-A 5x5x25
(отклонение от стандарта для $\varnothing 20$)

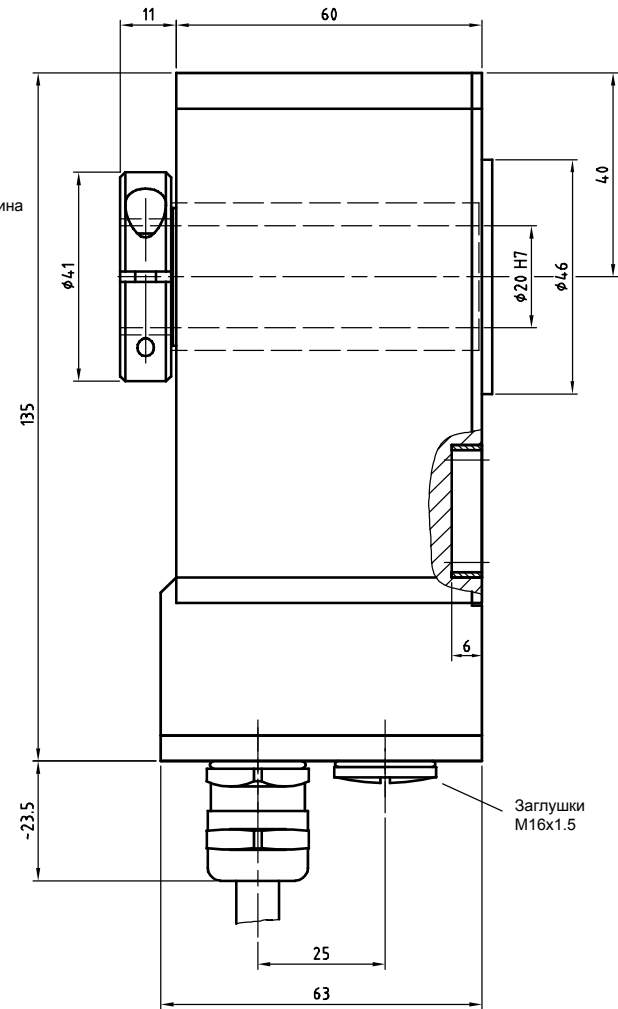


A Установка датчика



Лимб- \varnothing
55±0.2
3x120°
3xM3, глубина
4mm

Паз
Пластик



Заглушки
M16x1.5

Артикульный номер и цоколевку разъема, см.технические данные

$\varnothing 20$	g7	-0.087	19.993
		-0.028	19.972
$\varnothing 20$	H7	+0.021	20.021
		0	20
5	JS9	+0.015	5.015
		-0.015	4.985
4	H7	+0.012	4.012
		0	4
Габариты	Допуски		

	TR Electronic GmbH Eglisshalde 6 78647 Trossingen Telefon 07425/228-0		Maßstab 1:1 DIN A3	Projekt-Nr.:
	Zeichnungs-Nr. nur für diese Ausführung gültig Drawing-No. only for this type valid			
			Datum Name	QDH-81-M Вал $\varnothing 20H7$
		Erstellt 14.10.2005 Bearb. 07.06.2008	Name FLAIG FLAIG	
		Gepr.: Norm:		
		www.tr-electronic.de DXF+Info: info@tr-electronic.de		
1	Blindstopfen ergä.	07.06.08	FLAIG	RUS4-QDH81M-M0001
Zust.	Änderung	Datum	Name	
				Blatt 1 Bl