

### **M12 St 90° freies Ltg.-ende CANopen/DeviceNet**

PUR AWG24+AWG22 gesch. vt UL/CSA+schleppk. 15m

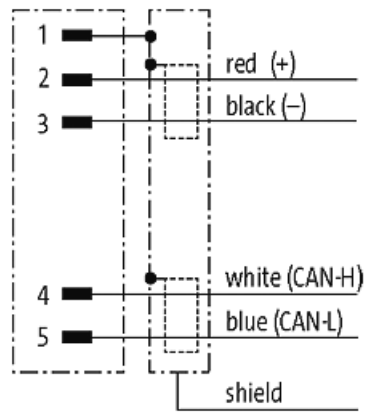
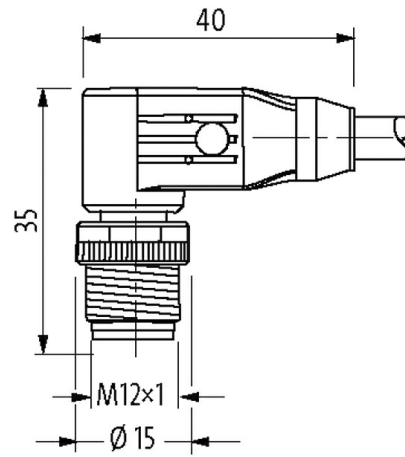
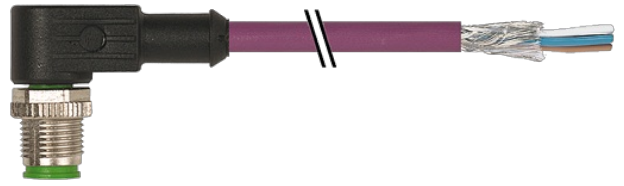
DeviceNet, CANopen  
Stecker 90°  
M12, 5-polig  
geschirmt

Das Material der Gehäuse ist aus Kunststoff und hat eine gute Chemikalien- und Ölbeständigkeit. Beim Einsatz aggressiver Medien ist die Materialbeständigkeit applikationsbezogen zu überprüfen. Nähere Details auf Anfrage. Abweichende Leitungslängen auf Anfrage lieferbar.

### [Link zum Produkt](#)

**Abbildungen**

*stay connected*



Male

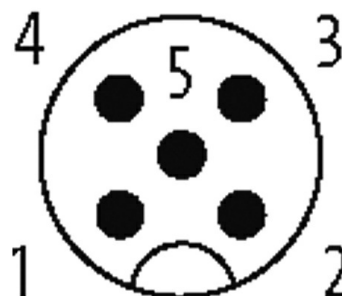


Abbildung stellvertretend

**Zulassungen**



\* nur für Produkte mit UL/CSA-zugelassener Leitung

cCSAus

EAC

## Bustechnologien

DeviceNet

CANopen

## Bauform

Bauform 13125

## Leitungen

Adernzahl/-querschnitt	2× 0.25 + 2× 0.34 mm <sup>2</sup>
Aderisolation	PE (rt, sw), (bl, ws)
Material (Mantel)	PUR (UL/CSA)
Außen-Ø	6.9 mm ±5%
Biegeradius (bewegt)	10× Außen-Ø
Temperaturbereich (fest)	-40...+80 °C
Temperaturbereich (bewegt)	-30...+70 °C
Kabelkennung	803
Zulassung (Kabel)	UL (AWM-Style 20233/10578), CSA; CE
Kabelgewicht [g/m]	63,12
Material (Leiter)	Cu-Litze, verzinkt
Widerstand (Leiter)	max. 78 Ω/km (Datenpaar), max. 54 Ω/km (Powerpaar); (20 °C)
Querschnitt (Leiter)	2× 0.25 + 2× 0.34 mm <sup>2</sup>
AWG	ähnlich AWG 24 (0.25 mm <sup>2</sup> ); ähnlich AWG 22 (0.34 mm <sup>2</sup> )
Material (Aderisolation)	Zell-PE (Datenpaar ws, bl); PE (Powerpaar sw, rt)
Ader-Ø inkl. Isolation	2.1 mm ±5% (0.25 mm <sup>2</sup> ); 1.5 mm ±5% (0.34 mm <sup>2</sup> )
Adernfarbe/Nummerierung	ws, bl (Datenpaar); sw, rt (Powerpaar)
Verseilverbund	geschirmtes Adernpaar blau/weiß mit geschirmtem Adernpaar rot/schwarz verseilt
Schirmung	ja
Schirmung (Art)	Kupfergeflecht
optische Schirmbedeckung	min. 65%
Material (Mantel)	PUR
Außen-Ø (Mantel)	6.9 mm ±5%
Farbe (Mantel)	violett
chemische Beständigkeit	gute Öl-, Benzin- und Chemikalienbeständigkeit
thermische Beständigkeit	flammwidrig
Nennspannung	300 V
Temperaturbereich (fest)	-40...+80 °C
Temperaturbereich (bewegt)	-30...+70 °C
Biegeradius (fest)	6× Außen-Ø
Biegeradius (bewegt)	10× Außen-Ø
Verfahrweg (Schleppkette)	max. 5 m (horizontal)
Verfahrgeschwindigkeit (Schleppkette)	max. 3 m/s
Beschleunigung (Schleppkette)	max. 5 m/s <sup>2</sup>
Mantelfarbe	violett

## Technische Daten

Betriebsspannung max. 60 V AC/DC

Betriebsspannung (nur UL-listed)	max. 30 V AC/DC
Bemessungsstoßspannung	1.5 kV
Betriebsstrom je Kontakt	max. 4 A
Isolierstoffgruppe	IEC 60664-1, category I
Kodierung	A-kodiert
Verriegelung der Steckplätze	Schraubgewinde (M12×1 mm) empf. Anzugsdrehmoment 0.6 Nm, selbstsichernd
Verschraubung	M12 (SW13)
Schutzart	IP65, IP66K, IP67 in gestecktem und verschraubtem Zustand (EN 60529)
Material (Verriegelung)	Zink-Druckguss, matt vernickelt
Material	PUR

**Allgemeine Daten**

Befestigungsart	gesteckt, verschraubt
Verschmutzungsgrad	3
Abmantellänge	20 mm
Temperaturbereich	-25...+85 °C, abhängig von angeschlossener Leitung

**Kaufmännische Daten**

EAN	4048879334747
eClass	27061801
Ursprungsland	CZ
Verpackungseinheit	1
Zolltarifnummer	85444290

**M12 male 90° with cable CANopen/DeviceNet**

PUR AWG24+AWG22 shielded vt UL/CSA+drag ch. 15m

DeviceNet, CANopen

Male 90°

M12, 5-pole

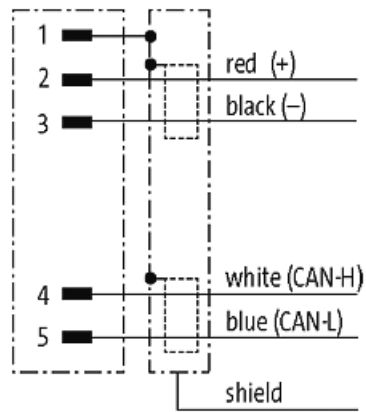
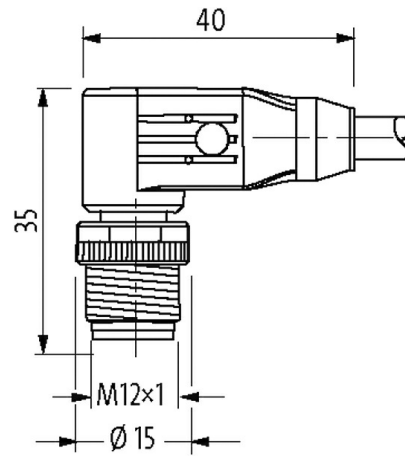
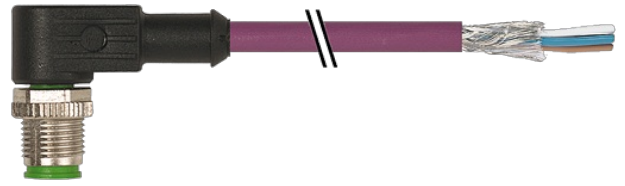
shielded

Plastic housings with good resistance against chemicals and oils. The resistance to aggressive media should be individually tested for your application. Further details on request. Further cable lengths on request.

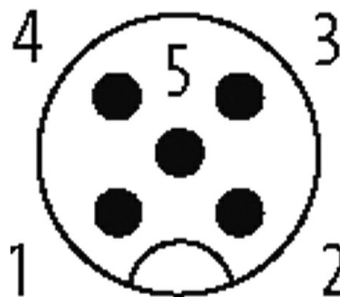
[Link to Product](#)

Illustration

*stay connected*

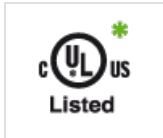


Male



Product may differ from Image

**Approvals**



\* only for products with UL/CSA approved cable

cCSAus

EAC

## More Info

DeviceNet

CANopen

## Form

Form 13125

## Cables

No./diameter of wires	2× 0.25 + 2× 0.34 mm <sup>2</sup>
Wire isolation	PE (rd, bk), (bl, wh)
Material (jacket)	PUR (UL/CSA)
Outer Ø	6.9 mm ±5%
Bend radius (moving)	10× outer Ø
Temperature range (fixed)	-40...+80 °C
Temperature range (mobile)	-30...+70 °C
Cable identification	803
Approval (cable)	UL (AWM-Style 20233/10578), CSA; CE
Cable weight [g/m]	63,12
Material (wire)	Cu wire, tin plated
Resistor (core)	max. 78 Ω/km (data pair, max. 54 Ω/km (power pair); (20 °C)
Diameter (core)	2× 0.25 + 2× 0.34 mm <sup>2</sup>
AWG	similar to AWG 24 (0.25 mm <sup>2</sup> ); similar to AWG 22 (0.34 mm <sup>2</sup> )
Wire-Ø incl. isolation	2.1 mm ±5% (0.25 mm <sup>2</sup> ); 1.5 mm ±5% (0.34 mm <sup>2</sup> )
Color/numbering of wires	wh, bl (data pair); bk, rd (power pair)
Shield	yes
	min. 65%
Material (jacket)	PUR
Outer-Ø (jacket)	6.9 mm ±5%
Color (jacket)	violet
chemical resistance	good resistance to oil, gasoline and chemicals
thermal resistance	flame retardant
Nominal voltage	300 V
Temperature range (fixed)	-40...+80 °C
Temperature range (mobile)	-30...+70 °C
Bend radius (fixed)	6× outer Ø
Bend radius (moving)	10× outer Ø
Traversing distance (C-track)	max. 5 m (horizontal)
Travel speed (C-track)	max. 3 m/s
Acceleration (C-track)	max. 5 m/s <sup>2</sup>
Jacket Color	violet

## Technical Data

Operating voltage	max. 60 V AC/DC
Operating voltage (only UL listed)	max. 30 V AC/DC
Rated surge voltage	1.5 kV
Operating current per contact	max. 4 A

Material group	IEC 60664-1, category I
Coding	A-coded
Locking of ports	Screw thread (M12×1 mm) recommended torque 0.6 Nm, self-securing
Compression gland	M12 (SW13)
Protection	IP65, IP66K, IP67 inserted and tightened (EN 60529)
Locking material	Zinc die casting, matte nickel plated
Material	PUR

**General data**

Mounting method	inserted, tightened
Pollution Degree	3
Stripping length (jacket)	20 mm
Temperature range	-25...+85 °C, depending on cable quality

**Commercial data**

country of origin	CZ
customs tariff number	85444290
EAN	4048879334747
eClass	27061801
Packaging unit	1