

**M12 Bu. ger. geschirmt mit freiem Ltg.-ende**

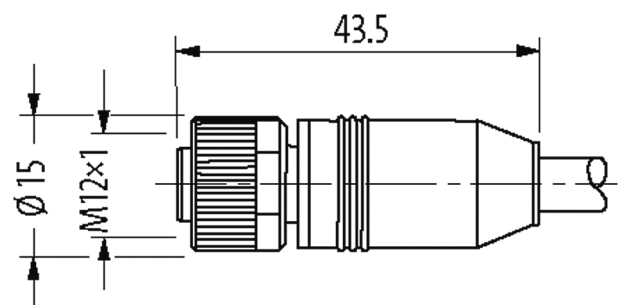
PUR-OB 4x2x0,25 geschirmt grau 5m

Buchse gerade  
M12, 8-polig  
geschirmt  
mit Kabeltülle

Das Material der Gehäuse ist aus Kunststoff und hat eine gute Chemikalien- und Ölbeständigkeit.

Beim Einsatz aggressiver Medien ist die Materialbeständigkeit applikationsbezogen zu überprüfen. Nähere Details auf Anfrage.

Abweichende Leitungslängen auf Anfrage lieferbar.

**[Link zum Produkt](#)****Abbildungen**

Female

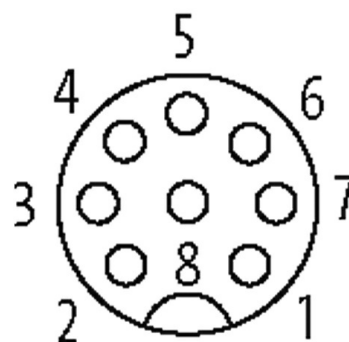


Abbildung stellvertretend

**Zulassungen**

cCSAus

\* nur für Produkte mit UL/CSA-zugelassener  
Leitung

**Bauform**

Bauform

17121

**Technische Daten**

Die in diesem Datenblatt enthaltenen Angaben wurden mit der größtmöglichen Sorgfalt erarbeitet.  
Für Richtigkeit, Vollständigkeit und Aktualität ist die Haftung auf grobes Verschulden begrenzt. Stand: 07/21

|                                   |   |
|-----------------------------------|---|
| Betriebsspannung                  | max. 30 V AC/DC   |
| Betriebsspannung (nur UL-listed)  | max. 30 V AC/DC   |
| Bemessungsstoßspannung            | 0.8 kV  |
| Betriebsstrom je Kontakt          | max. 2 A  |
| Polzahl                           | 8   |
| Isolierstoffgruppe                | IEC 60664-1, category I   |
| Kodierung                         | A-kodiert   |
| LED-Anzeige                       | nein  |
| Verriegelung der Steckplätze      | Schraubgewinde (M12×1 mm) empf. Anzugsdrehmoment 0.6 Nm, selbstsichernd |
| Verschraubung                     | M12 (SW13)  |
| Schutzart                         | IP65, IP66K, IP67 in gestecktem und verschraubtem Zustand (EN 60529)    |
| Material                          | PUR   |
| Material (Verriegelung)           | Zink-Druckguss, matt vernickelt   |
| passend für Welschlauch (Innen-Ø) | 10 mm   |

#### Allgemeine Daten

|                              |  |
|------------------------------|--|
| Normen                       | DIN EN 61076-2-101 (M12)                           |
| Befestigungsart              | gesteckt, verschraubt                              |
| Material (Kontakt)           | Kupferlegierung                                    |
| Material (Kontaktoberfläche) | Au   |
| Material (Dichtung)          | FKM  |
| Verschmutzungsgrad           | 3  |
| Abmantellänge                | 60 mm  |
| Temperaturbereich            | -25...+85 °C, abhängig von angeschlossener Leitung |

#### Leitungen

|                                       |   |
|---------------------------------------|---|
| Kabelnummer                           | 286   |
| Adernzahl/-querschnitt                | 4× 2× 0.25 mm <sup>2</sup>  |
| Aderisolation                         | PP (ws, br, gn, ge, gr, rs, bl, rt)   |
| Mantelfarbe                           | grau  |
| Material (Mantel)                     | TPU   |
| Außen-Ø                               | 7.1 mm ±5%  |
| Biegeradius (bewegt)                  | 15× Außen-Ø   |
| Temperaturbereich (fest)              | -40...+90 °C  |
| Temperaturbereich (bewegt)            | -5...+90 °C   |
| Kabelkennung                          | 286   |
| Zulassung (Kabel)                     | CE conform  |
| Kabelgewicht [g/m]                    | 74,80   |
| Material (Leiter)                     | Cu-Litze, blank   |
| Widerstand (Leiter)                   | max. 79 Ω/km (20 °C)  |
| Einzeldraht-Ø (Leiter)                | 0.1 mm  |
| Aufbau (Leiter)                       | 32× 0.1 mm (Litzenklasse 6)   |
| Querschnitt (Leiter)                  | 4× 2× 0.25 mm <sup>2</sup>  |
| AWG                                   | ähnlich AWG 24  |
| Material (Aderisolation)              | PP  |
| Materialeigenschaften (Aderisolation) | FCKW-, halogen-, cadmium-, silikon- und bleifrei  |
| Shore-Härte (Aderisolation)           | 65 ±5 D   |
| Ader-Ø inkl. Isolierung               | 1.2 mm ±5%  |
| Adernfarbe/Nummerierung               | br, ws, rt, bl, rs, gr, ge, gn  |
| Verseilverbund                        | 4 Paare miteinander verseilt  |
| Schirmung                             | ja  |
| Schirmung (Art)                       | Kupfergeflecht  |
| Material (Mantel)                     | TPU   |
| Materialeigenschaften (Mantel)        | FCKW-, halogen-, cadmium-, silikon- und bleifrei, matt, adhäsionsarm, maschinell gut verarbeitbar, abriebresistent, hydrolyse- und mikrobenbeständig, frei von polybromierter Diphenylether |
| Shore-Härte (Mantel)                  | 85 ±5 A   |

Die in diesem Datenblatt enthaltenen Angaben wurden mit der größtmöglichen Sorgfalt erarbeitet.  
Für Richtigkeit, Vollständigkeit und Aktualität ist die Haftung auf grobes Verschulden begrenzt. Stand: 07/21

|                            |   |
|----------------------------|---|
| Außen-Ø (Mantel)           | 7.1 mm ±5%  |
| Farbe (Mantel)             | grau  |
| chemische Beständigkeit    | gute Öl-, Benzin- und Chemikalienbeständigkeit (EN 60811-404) |
| thermische Beständigkeit   | flamwidrig nach EN 60332-1                                    |
| Nennspannung               | 300 V AC  |
| Prüfspannung               | 1500 V AC   |
| Strombelastbarkeit         | nach DIN VDE 0298-4   |
| Temperaturbereich (fest)   | -40...+90 °C  |
| Temperaturbereich (bewegt) | -5...+90 °C   |
| Biegeradius (fest)         | 7.5× Außen-Ø  |
| Biegeradius (bewegt)       | 15× Außen-Ø   |

#### Kaufmännische Daten

|                    |               |
|--------------------|---------------|
| EAN                | 4048879195843 |
| eClass             | 27279218      |
| Ursprungsland      | CZ            |
| Verpackungseinheit | 1             |
| Zolltarifnummer    | 85444290      |

#### Skizze

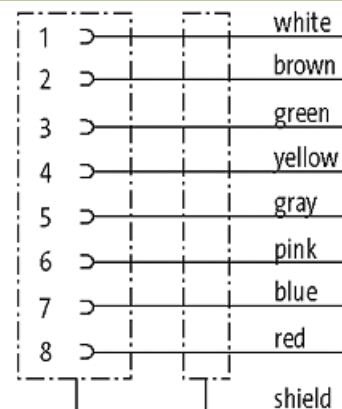


Abbildung stellvertretend

**M12 FEMALE 0° SHIELDED**

PUR 4X2X0.25 shielded GRAY, 5m

Female straight

M12, 8-pole

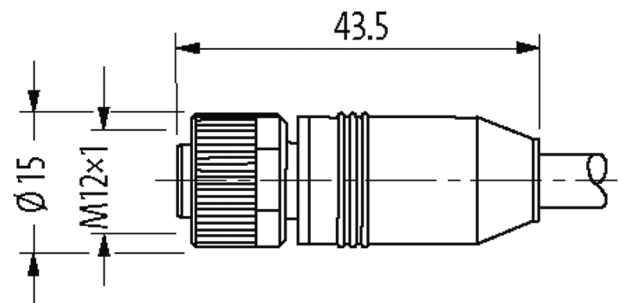
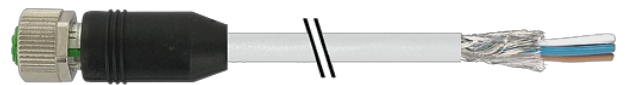
shielded

with cable sleeves

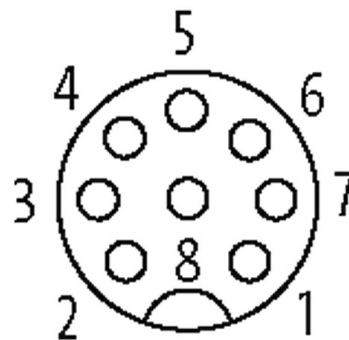
Plastic housings with good resistance against chemicals and oils.

The resistance to aggressive media should be individually tested for your application. Further details on request.

Further cable lengths on request.

[Link to Product](#)**Illustration**

Female



Product may differ from Image

**Approvals**

cCSAus

\* only for products with UL/CSA approved cable

**Form**

Form

17121

**Technical Data**

|   |  |
|---|--|
| Operating voltage                         | max. 30 V AC/DC  |
| Operating voltage (only UL listed)        | max. 30 V AC/DC  |
| Rated surge voltage                       | 0.8 kV   |
| Operating current per contact             | max. 2 A   |
| No. of poles                              | 8  |
| Material group                            | IEC 60664-1, category I  |
| Coding                                    | A-coded  |
| LED display                               | no   |
| Locking of ports                          | Screw thread (M12×1 mm) recommended torque 0.6 Nm, self-securing |
| Compression gland                         | M12 (SW13)   |
| Protection                                | IP65, IP66K, IP67 inserted and tightened (EN 60529)              |
| Material                                  | PUR  |
| Locking material                          | Zinc die casting, matte nickel plated                            |
| suitable for corrugated tube (internal Ø) | 10 mm  |

#### General data

|                            |  |
|----------------------------|--|
| Standards                  | DIN EN 61076-2-101 (M12)                 |
| Mounting method            | inserted, tightened                      |
| Material (contact)         | Copper alloy                             |
| Material (contact surface) | Au                                       |
| Material (gasket)          | FKM                                      |
| Pollution Degree           | 3  |
| Stripping length (jacket)  | 60 mm                                    |
| Temperature range          | -25...+85 °C, depending on cable quality |

#### Cables

|                                    |   |
|------------------------------------|---|
| Cable number                       | 286   |
| No./diameter of wires              | 4× 2× 0.25 mm <sup>2</sup>                                    |
| Wire isolation                     | PP (wh, br, gn, ye, gr, pk, bl, rd)                           |
| Jacket Color                       | gray  |
| Material (jacket)                  | TPU   |
| Outer Ø                            | 7.1 mm ±5%  |
| Bend radius (moving)               | 15× outer Ø   |
| Temperature range (fixed)          | -40...+90 °C  |
| Temperature range (mobile)         | -5...+90 °C   |
| Cable identification               | 286   |
| Approval (cable)                   | CE conform  |
| Cable weight [g/m]                 | 74,80   |
| Material (wire)                    | Cu wire, bare   |
| Resistor (core)                    | max. 79 Ω/km (20 °C)  |
| Single wire Ø (core)               | 0.1 mm  |
| Construction (core)                | 32× 0.1 mm (multi-strand wire class 6)                        |
| Diameter (core)                    | 4× 2× 0.25 mm <sup>2</sup>                                    |
| AWG                                | similar to AWG 24   |
| Material (wire isolation)          | PP  |
| Material property (wire isolation) | CFC-, halogen-, cadmium-, silicone- and lead-free             |
| Shore hardness (wire isolation)    | 65 ±5 D   |
| Wire-Ø incl. isolation             | 1.2 mm ±5%  |
| Color/numbering of wires           | br, wh, rd, bl, pk, gr, ye, gn                                |
| Shield                             | yes   |
| Material (jacket)                  | TPU   |
| Shore hardness (jacket)            | 85 ±5 A   |
| Outer-Ø (jacket)                   | 7.1 mm ±5%  |
| Color (jacket)                     | gray  |
| chemical resistance                | good resistance to oil, gasoline and chemicals (EN 60811-404) |

The information in this brochure has been compiled with the utmost care.

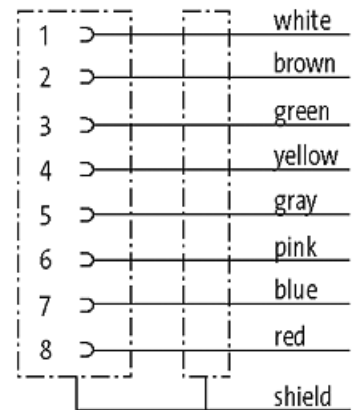
Liability for the correctness completeness and topicality of the information is restricted to gross negligence. Version: 07/21

|                            |                            |
|----------------------------|----------------------------|
| thermal resistance         | flame retardant EN 60332-1 |
| Nominal voltage            | 300 V AC                   |
| Test voltage               | 1500 V AC                  |
| Current load capacity      | to DIN VDE 0298-4          |
| Temperature range (fixed)  | -40...+90 °C               |
| Temperature range (mobile) | -5...+90 °C                |
| Bend radius (fixed)        | 7.5× outer Ø               |
| Bend radius (moving)       | 15× outer Ø                |

#### Commercial data

|                       |               |
|-----------------------|---------------|
| country of origin     | CZ            |
| customs tariff number | 85444290      |
| EAN                   | 4048879195843 |
| eClass                | 27279218      |
| Packaging unit        | 1             |

#### Sketch



Product may differ from Image