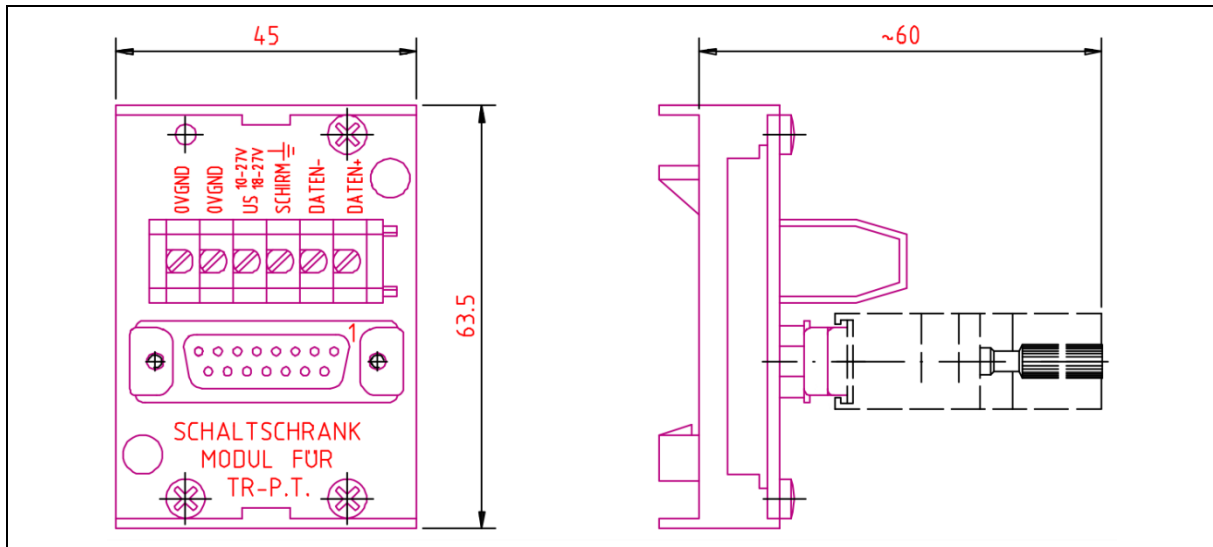


Schaltschrankmodul PT-6 Art.-Nr. 490-00101

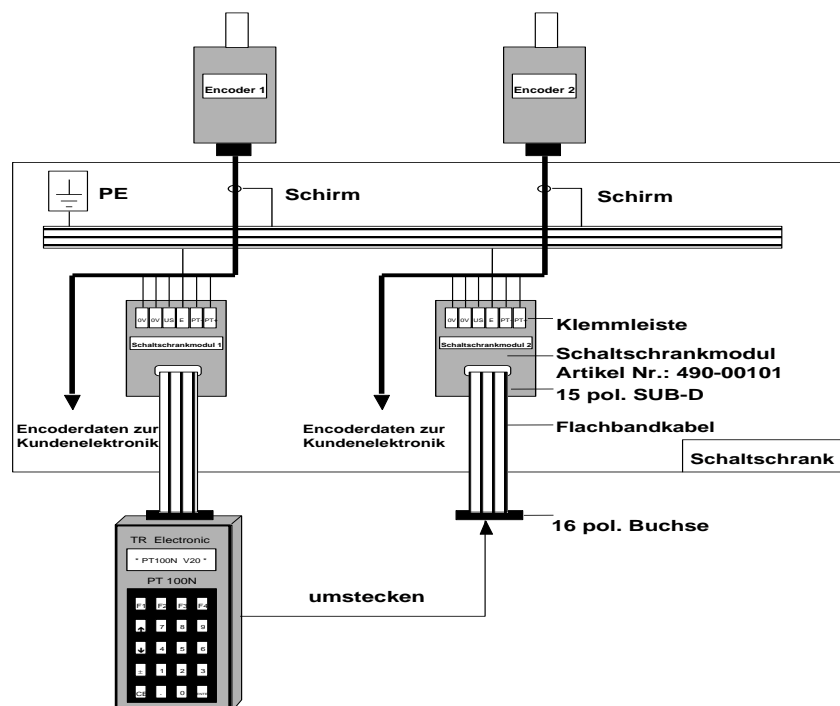
Verwendungszweck

Das Schaltschrankmodul stellt das Bindeglied zwischen dem Programmiergerät (PT-100) und dem Mess-System dar. Das Programmiergerät wird mit der SUB-D-Buchse des Schaltschrankmoduls verbunden. Die Anbindung an das Mess-System wird durch eine 6-polige Klemmleiste am Schaltschrankmodul realisiert. Das Mess-System kann somit vom Schaltschrank aus programmiert werden.



Steckerbelegung

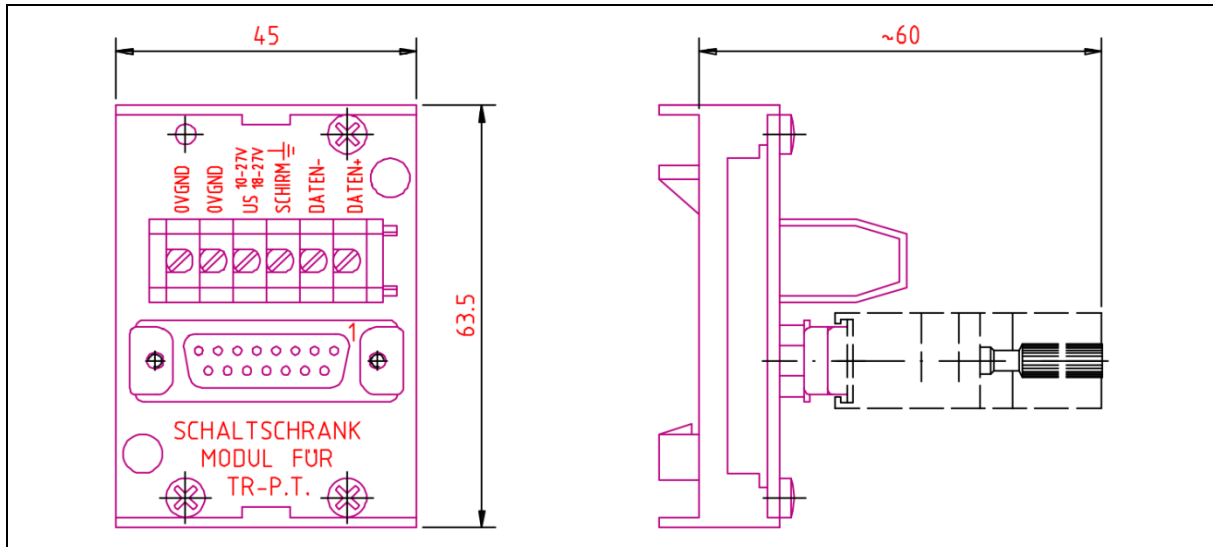
Pin.	SUB-D Buchse
1	Daten - (PT-)
2	Daten +(PT+)
3	NC
4	NC
5	NC
6	NC
7	NC
8	NC
9	Schirm
10	NC
11	NC
12	NC
13	NC
14	US
15	0V, GND



Switch cabinet module PT-6 Art.-No. 490-00101

Application

The switch cabinet module represents the connecting link between the programming tool PT-100-N and the measuring system. The programming tool is linked with the SUB-D socket of the switch cabinet module. The connection to the measuring system is realized by a 6 pin terminal strip at the switch cabinet module. Therefore the measuring system can be programmed from the switch cabinet.



Pin assignment

Pin	SUB-D Socket
1	Data - (PT-)
2	Data + (PT+)
3	NC
4	NC
5	NC
6	NC
7	NC
8	NC
9	Case
10	NC
11	NC
12	NC
13	NC
14	US
15	0V, GND

