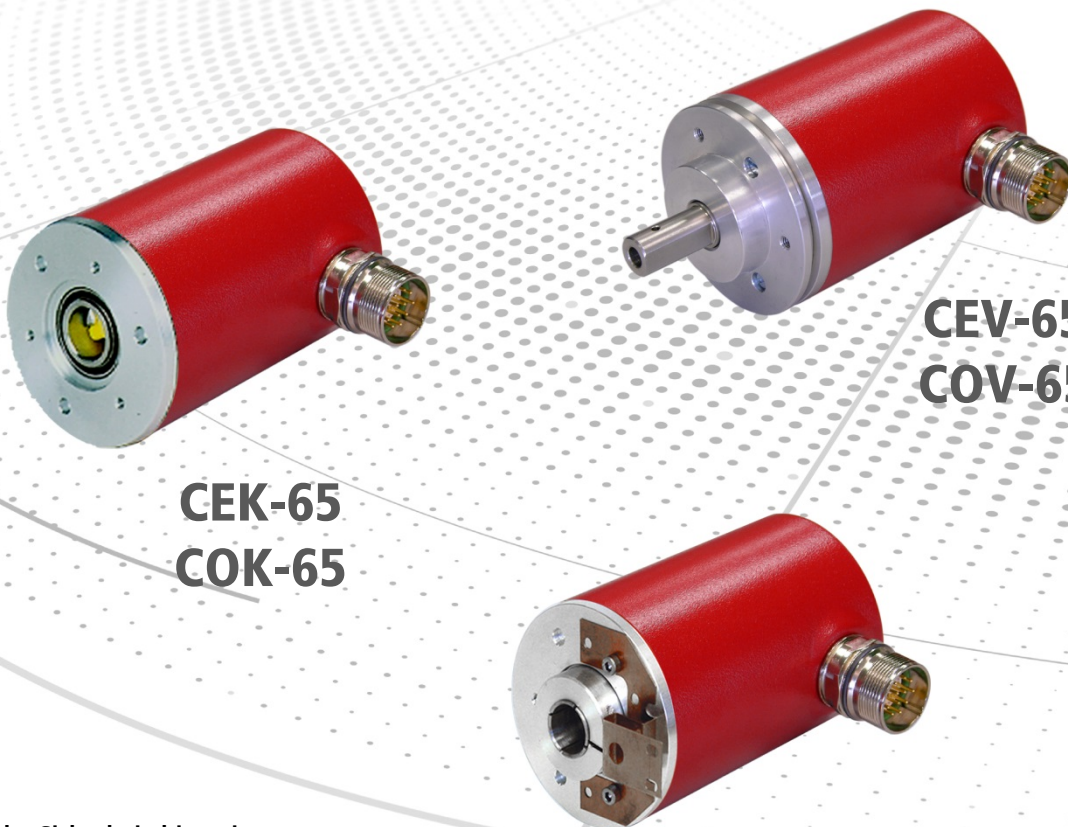


Absolute Encoder C__-65

 Explosionsschutzgehäuse / Explosion Protection Enclosure

A**65*



CEK-65
COK-65

CEV-65
COV-65

CES-65
COS-65

Zusätzliche Sicherheitshinweise

Installation

Inbetriebnahme

Parametrierung

Fehlerursachen und Abhilfen

Additional safety instructions

Installation

Commissioning

Parameterization

Cause of faults and remedies

TR-Electronic GmbH

D-78647 Trossingen

Eglishalde 6

Tel.: (0049) 07425/228-0

Fax: (0049) 07425/228-33

E-mail: info@tr-electronic.de

www.tr-electronic.de

Urheberrechtsschutz

Dieses Handbuch, einschließlich den darin enthaltenen Abbildungen, ist urheberrechtlich geschützt. Drittenwendungen dieses Handbuchs, welche von den urheberrechtlichen Bestimmungen abweichen, sind verboten. Die Reproduktion, Übersetzung sowie die elektronische und fotografische Archivierung und Veränderung bedarf der schriftlichen Genehmigung durch den Hersteller. Zuwiderhandlungen verpflichten zu Schadenersatz.

Änderungsvorbehalt

Jegliche Änderungen, die dem technischen Fortschritt dienen, vorbehalten.

Dokumenteninformation

Ausgabe-/Rev.-Datum: 07/27/2020
Dokument-/Rev.-Nr.: TR - ECE - BA - DGB - 0067 - 07
Dateiname: TR-ECE-BA-DGB-0067-07.docx
Verfasser: MÜJ

Schreibweisen

Kursive oder **fette** Schreibweise steht für den Titel eines Dokuments oder wird zur Hervorhebung benutzt.

`Courier`-Schrift zeigt Text an, der auf dem Display bzw. Bildschirm sichtbar ist und Menüauswahlen von Software.

" < > " weist auf Tasten der Tastatur Ihres Computers hin (wie etwa <RETURN>).

Inhaltsverzeichnis

Inhaltsverzeichnis	3
Änderungs-Index	5
1 Allgemeines	6
1.1 Geltungsbereich.....	6
1.2 Verwendete Abkürzungen / Begriffe	7
2 Zusätzliche Sicherheitshinweise	8
2.1 Symbol- und Hinweis-Definition.....	8
2.2 Organisatorische Maßnahmen	8
2.3 Einsatz in explosionsfähigen Atmosphären.....	9
3 SSI Informationen	10
4 Installation / Inbetriebnahmevorbereitung.....	11
4.1 Grundsätzliche Regeln	11
4.2 RS422 Übertragungstechnik.....	12
4.3 Kabelspezifikation	13
4.4 Anschluss – Hinweise	13
4.4.1 Anbindung an den PC (Programmierung)	14
4.5 SSI Schnittstelle.....	15
5 Parametrierung über TRWinProg	16
5.1 Grundparameter	16
5.1.1 Zählrichtung	16
5.1.2 Skalierungsparameter.....	16
5.1.2.1 Messlänge in Schritten	17
5.1.2.2 Umdrehungen Zähler / Umdrehungen Nenner.....	17
5.1.3 Presetwert.....	20
5.1.4 Presetfreigabe.....	20
5.1.5 Messwertanfang.....	20
5.2 SSI	21
5.2.1 Format.....	21
5.2.1.1 Tannenbaum Nein.....	21
5.2.1.2 Tannenbaum Ja	22
5.2.1.3 Prüfsumme.....	23
5.2.1.4 26-Bit Wiederholung.....	24
5.2.1.5 Kein Sonderformat	26
5.2.1.6 Parity gerade.....	27
5.2.1.7 Parity ungerade.....	27
5.2.1.8 Toggelbit	27
5.2.1.9 Wiederholung mit 1-3 Pausentakten	28
5.2.1.10 Prüfsumme 28 nach 25-28 Datenbits.....	29
5.2.2 Anzahl Datenbits	30
5.2.3 Ausgabecode	31
5.2.4 Negative Werte	31
5.2.5 Monozeit.....	31

5.3 Endschalter	32
5.4 Sonderbits.....	32
5.4.1 Endschalter	32
5.4.2 Überdrehzahl	32
5.4.3 Aufwärts gehen, Abwärts gehen.....	32
5.4.4 Aufwärts gegangen	33
5.4.5 Bewegung	33
5.4.6 Statischer und dynamischer Fehler (Watchdog)	33
5.4.7 Parity gerade, Fehlerparity gerade	33
5.5 Istwerte	34
5.5.1 Istwert.....	34
5.5.2 Umdr/Min.....	34
6 Fehlerursachen und Abhilfen.....	34

Änderungs-Index

Änderung	Datum	Index
Erstausgabe	17.07.08	00
Erweiterung um COx-65	01.08.11	01
Hinweise für den Einsatz in explosionsgefährdeten Bereichen	07.06.13	02
Ausgabecode „neutral“	21.04.15	03
Neues Design	14.07.15	04
- Kapitel „Grundsätzliche Regeln“ hinzugefügt - Anpassungen für den Einsatz in explosionsgefährdeten Bereichen	23.02.16	05
- Technische Daten entfernt - Kapitel „Anschluss – Hinweise“ bearbeitet	22.06.17	06
EX-Passus „neutral“	27.07.20	07

1 Allgemeines

Das vorliegende schnittstellenspezifische Benutzerhandbuch beinhaltet folgende Themen:

- Ergänzende Sicherheitshinweise zu den bereits in der Montageanleitung definierten grundlegenden Sicherheitshinweisen
- Installation
- Inbetriebnahme
- Parametrierung
- Fehlerursachen und Abhilfen


Da die Dokumentation modular aufgebaut ist, stellt dieses Benutzerhandbuch eine Ergänzung zu anderen Dokumentationen wie z.B. Produktdatenblätter, Maßzeichnungen, Prospekte und der Montageanleitung etc. dar.

Das Benutzerhandbuch kann kundenspezifisch im Lieferumfang enthalten sein, oder kann auch separat angefordert werden.

1.1 Geltungsbereich

Dieses Benutzerhandbuch gilt ausschließlich für Mess-System-Baureihen gemäß nachfolgendem Typenschlüssel mit **SSI** Schnittstelle:


* 1	* 2	* 3	* 4	* 5	-	* 6	* 6	* 6	* 6	* 6
-----	-----	-----	-----	-----	---	-----	-----	-----	-----	-----

Stelle	Bezeichnung	Beschreibung
* 1	A C	Explosionsschutzgehäuse (ATEX);  Absolut-Encoder, programmierbar
* 2	E O	Optische Abtastung ≤ 15 Bit Auflösung Optische Abtastung > 15 Bit Auflösung
* 3	V S H K W	Vollwelle Sacklochwelle Hohlwelle Kupplung Seilzugbox (wire)
* 4	65	Außendurchmesser Ø 65 mm
* 5	S M	Singleturn Multiturn
* 6	-	Fortlaufende Nummer

* = Platzhalter

Die Produkte sind durch aufgeklebte Typenschilder gekennzeichnet und sind Bestandteil einer Anlage.

Es gelten somit zusammen folgende Dokumentationen:

- siehe Kapitel „Mitgeltende Dokumente“ in der Montageanleitung www.tr-electronic.de/f/TR-ECE-BA-DGB-0046
- optional: -Benutzerhandbuch

1.2 Verwendete Abkürzungen / Begriffe

CEx	Absolut-Encoder mit optischer Abtastung ≤ 15 Bit Auflösung, Alle mechanischen Varianten
COx	Absolut-Encoder mit optischer Abtastung > 15 Bit Auflösung, Alle mechanischen Varianten
Cxx	Absolut-Encoder, alle Varianten
CRC	C yclic R edundancy C heck (Redundanzprüfung)
EMV	E lektro- M agnetische- V erträglichkeit
SSI	S ynchron- S eriell- I nterface
LSB	L east S ignificant B it (niederwertiges Bit)
MSB	M ost S ignificant B it (höchstwertiges Bit)
T	Periodendauer
t_M	SSI Monozeit
t_p	Pausenzeit
t_v	Verzögerungszeit
VZ	Vorzeichen
0x	Hexadezimale Darstellung

2 Zusätzliche Sicherheitshinweise

2.1 Symbol- und Hinweis-Definition



bedeutet, dass Tod oder schwere Körperverletzung eintreten kann, wenn die entsprechenden Vorsichtsmaßnahmen nicht getroffen werden.



bedeutet, dass eine leichte Körperverletzung eintreten kann, wenn die entsprechenden Vorsichtsmaßnahmen nicht getroffen werden.

ACHTUNG

bedeutet, dass ein Sachschaden eintreten kann, wenn die entsprechenden Vorsichtsmaßnahmen nicht getroffen werden.



bezeichnet wichtige Informationen bzw. Merkmale und Anwendungstipps des verwendeten Produkts.


2.2 Organisatorische Maßnahmen


- Dieses Benutzerhandbuch muss ständig am Einsatzort des Mess-Systems griffbereit aufbewahrt werden.
- Das mit Tätigkeiten am Mess-System beauftragte Personal muss vor Arbeitsbeginn
 - die Montageanleitung, insbesondere das Kapitel „**Grundlegende Sicherheitshinweise**“,
 - und dieses Benutzerhandbuch, insbesondere das Kapitel „**Zusätzliche Sicherheitshinweise**“,
gelesen und verstanden haben.

Dies gilt in besonderem Maße für nur gelegentlich, z. B. bei der Parametrierung des Mess-Systems, tätig werdendes Personal.

2.3 Einsatz in explosionsfähigen Atmosphären


Für den Einsatz in explosionsfähigen Atmosphären wird das Standard Mess-System je nach Anforderung in ein entsprechendes Explosionsschutzgehäuse eingebaut.

Die Produkte sind auf dem Typenschild mit einer zusätzlichen -Kennzeichnung gekennzeichnet.

Die „Bestimmungsgemäße Verwendung“, sowie alle Informationen für den gefahrlosen Einsatz des ATEX-konformen Mess-Systems in explosionsfähigen Atmosphären sind im -Benutzerhandbuch enthalten, welches der Lieferung beigelegt wird.

Das in das Explosionsschutzgehäuse eingebaute Standard Mess-System kann somit in explosionsfähigen Atmosphären eingesetzt werden.

Durch den Einbau in das Explosionsschutzgehäuse bzw. durch die Explosionsschutzanforderungen, ergeben sich Veränderungen an den ursprünglichen Eigenschaften des Mess-Systems.

Anhand der Vorgaben im -Benutzerhandbuch ist zu überprüfen, ob die dort definierten Eigenschaften den applikationsspezifischen Anforderungen genügen.

Der gefahrlose Einsatz erfordert zusätzliche Maßnahmen bzw. Anforderungen. Diese sind vor der Erstinbetriebnahme zu erfassen und müssen entsprechend umgesetzt werden.

3 SSI Informationen

Das SSI-Verfahren ist ein synchron-serielles Übertragungsverfahren für die Mess-System-Position. Durch die Verwendung der RS422 Schnittstelle zur Übertragung können ausreichend hohe Übertragungsraten erzielt werden.

Das Mess-System erhält vom Datenempfänger (Steuerung) ein Taktbündel und antwortet mit dem aktuellen Positionswert, der synchron zum gesendeten Takt seriell übertragen wird.

Weil die Datenübernahme durch den Bündelanfang synchronisiert wird, ist es nicht notwendig, einschrittige Codes wie z.B. Graycode zu verwenden.

Die Datensignale Daten+ und Daten- werden mit Kabelsendern (RS422) gesendet. Zum Schutz gegen Beschädigungen durch Störungen, Potentialdifferenzen oder Verpolen werden die Taktsignale Takt+ und Takt- mit Optokopplern empfangen.

Zur Erkennung von fehlerhaften Übertragungen können Parities oder Prüfsummen hinzugefügt werden. Als einfachste Maßnahme ist auch die doppelte Einlesung möglich, bei der die Datenbits nach jeweils 26 Takten eines Bündels wiederholt werden. Von Nachteil ist aber die stark erhöhte Übertragungsdauer.

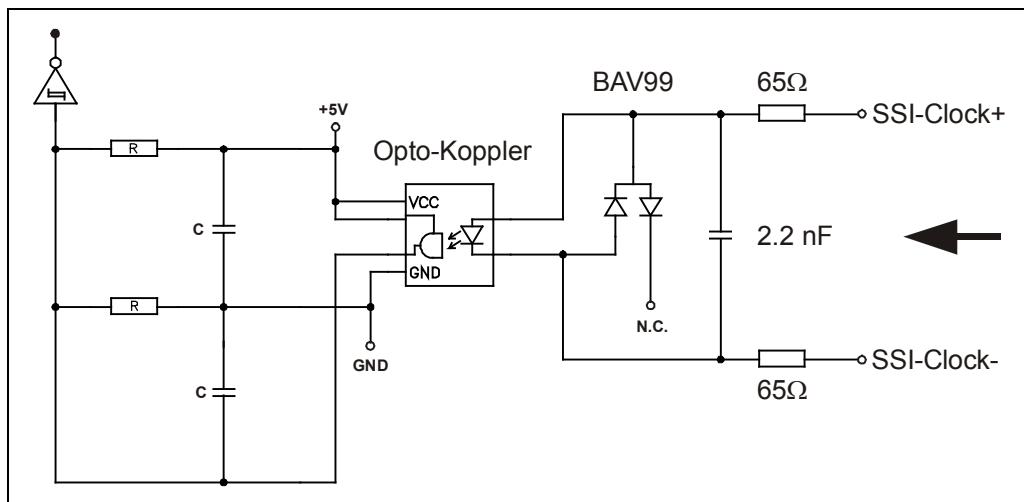


Abbildung 1: SSI Prinzip-Eingangsschaltung

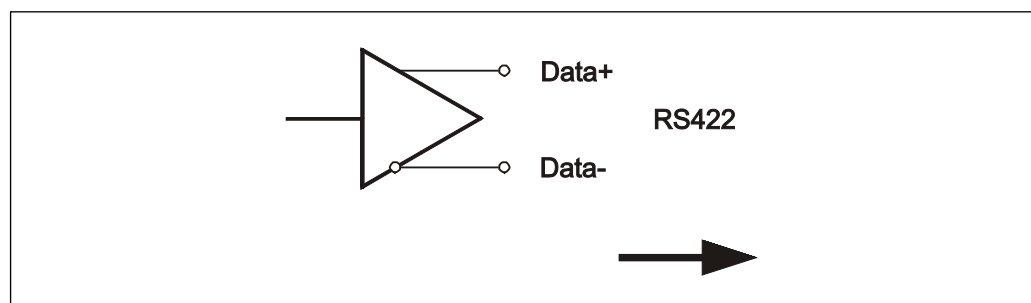


Abbildung 2: SSI-Ausgangsschaltung

4 Installation / Inbetriebnahmevorbereitung

4.1 Grundsätzliche Regeln

- Die Schirmwirkung von Kabeln muss auch nach der Montage (Biegeradien/Zugfestigkeit!) und nach Steckerwechseln garantiert sein. Im Zweifelsfall ist flexibleres und höher belastbares Kabel zu verwenden.
- Für den Anschluss des Mess-Systems sind nur Steckverbinder zu verwenden, die einen guten Kontakt vom Kabelschirm zum Steckergehäuse gewährleisten. Der Kabelschirm ist mit dem Steckergehäuse großflächig zu verbinden.
- Bei der Antriebs-/Motorverkabelung wird empfohlen, ein 5-adriges Kabel mit einem vom N-Leiter getrennten PE-Leiter (sogenanntes TN-Netz) zu verwenden. Hierdurch lassen sich Potenzialausgleichsströme und die Einkoppelung von Störungen weitgehend vermeiden.
- Für die gesamte Verarbeitungskette der Anlage müssen Potenzialausgleichsmaßnahmen vorgesehen werden. Insbesondere müssen Ausgleichsströme infolge von Potenzialunterschieden über den Schirm zum Mess-System vermieden werden.
- Um eine hohe Störfestigkeit des Systems gegen elektromagnetische Störstrahlungen zu erzielen, muss eine geschirmte und verseilte Datenleitung verwendet werden. Der Schirm sollte **möglichst beidseitig** und gut leitend über großflächige Schirmschellen an Schutzerde angeschlossen werden. Nur wenn die Maschinenerde gegenüber der Schaltschränkerde stark mit Störungen behaftet ist, sollte man den Schirm **einseitig** im Schaltschrank erden.
- Getrennte Verlegung von Kraft- und Signalleitungen. Bei der Installation sind die nationalen Sicherheits- und Verlegerichtlinien für Daten- und Energiekabel zu beachten.
- Keine Stichleitungen
- Trennung bzw. Abgrenzung des Mess-Systems von möglichen Störsendern.
- Beachtung der Herstellerhinweise bei der Installation von Umrichtern, Schirmung der Kraftleitungen zwischen Frequenzumrichter und Motor.
- Ausreichende Bemessung der Energieversorgung.
- Um einen sicheren und störungsfreien Betrieb zu gewährleisten, sind die einschlägigen Normen und Richtlinien zu beachten. Insbesondere sind die EMV-Richtlinie sowie die Schirmungs- und Erdungsrichtlinien in den jeweils gültigen Fassungen zu beachten.
- Es wird empfohlen, nach Abschluss der Montagearbeiten eine visuelle Abnahme mit Protokoll zu erstellen.

4.2 RS422 Übertragungstechnik

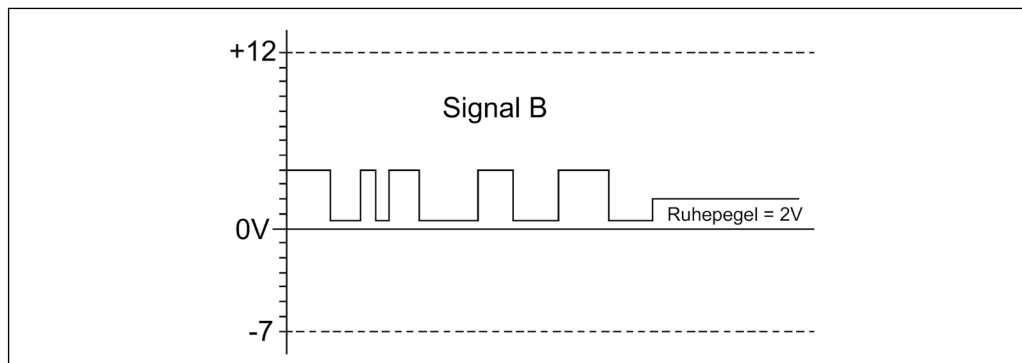
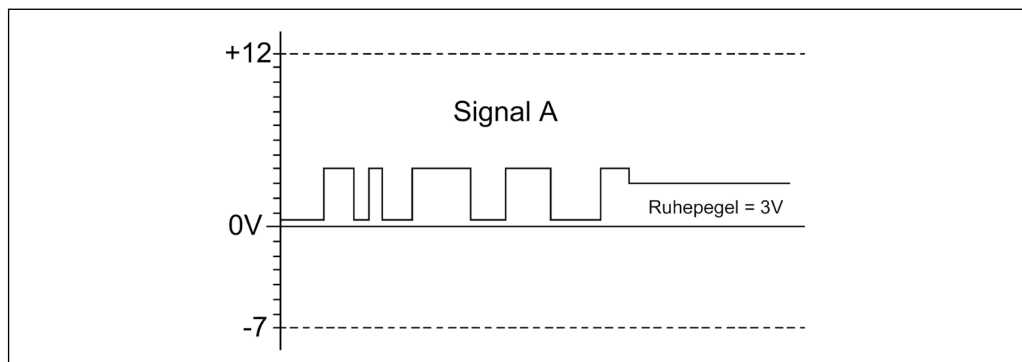
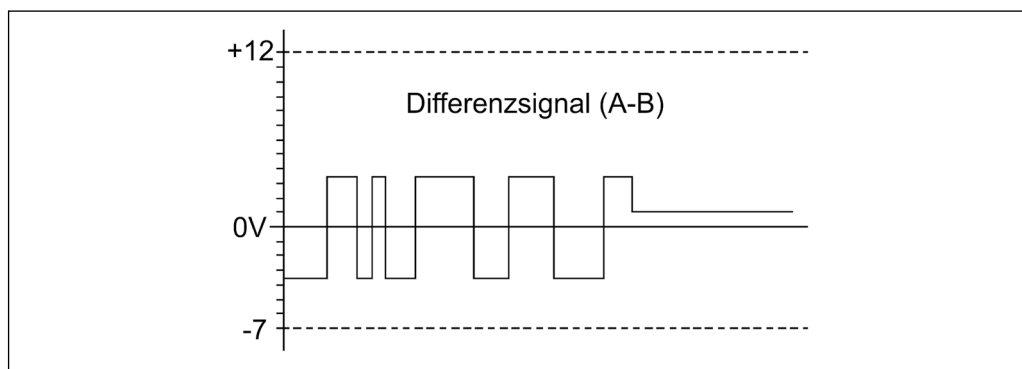
Bei der RS422-Übertragung wird ein Leitungspaar für die Signale Daten+ und Daten- und ein Leitungspaar für die Signale Takt+ und Takt- benötigt.

Die seriellen Daten werden ohne Massebezug als Spannungsdifferenz zwischen zwei korrespondierenden Leitungen übertragen.

Der Empfänger wertet lediglich die Differenz zwischen beiden Leitungen aus, so dass Gleichtakt-Störungen auf der Übertragungsleitung nicht zu einer Verfälschung des Nutzsignals führen.

Durch die Verwendung von abgeschirmtem, paarig verseiletem Kabel, lassen sich Datenübertragungen über Distanzen von bis zu 500 Metern bei einer Frequenz von 100 kHz realisieren.

RS422-Sender stellen unter Last Ausgangspegel von $\pm 2V$ zwischen den beiden Ausgängen zur Verfügung, die Empfängerbausteine erkennen Pegel von $\pm 200mV$ noch als gültiges Signal.



4.3 Kabelspezifikation

Signal	Leitung (z.B. TR Art.-Nr.: 64-200-021)
Daten+ / Daten- (RS422+ / RS422-)	min. 0,25mm ² , jeweils paarig verseilt und geschirmt
Takt+ / Takt- (RS422+ / RS422-)	
Programmierschnittstelle (RS485+ / RS485-)	
Versorgung	min. 0,5mm ² , paarig verseilt und geschirmt

Die maximale Leitungslänge hängt von der SSI-Taktfrequenz und der Kabelbeschaffenheit ab und sollte an folgende Tabelle angepasst werden. Zu beachten ist, dass pro Meter Kabel mit einer zusätzlichen Verzögerungszeit t_v (Daten+/Daten-) von ca. 6ns zu rechnen ist.

SSI-Taktfrequenz [kHz]	810	750	570	360	220	120	100
Leitungslänge [m]	ca. 12.5	ca. 25	ca. 50	ca. 100	ca. 200	ca. 400	ca. 500

4.4 Anschluss – Hinweise

Die elektrischen Ausstattungsmerkmale werden hauptsächlich durch die variable Anschluss-Technik vorgegeben.

Ob das Mess-System

- zusätzliche Schnittstellen
- externe Eingänge wie z.B. der Preset
- einen Nullimpuls oder invertierte Signalfolgen bei einer Inkrementalschnittstelle

unterstützt, wird deshalb durch die gerätespezifische Steckerbelegung definiert.

Der Anschluss kann nur in Verbindung mit der gerätespezifischen Steckerbelegung vorgenommen werden!



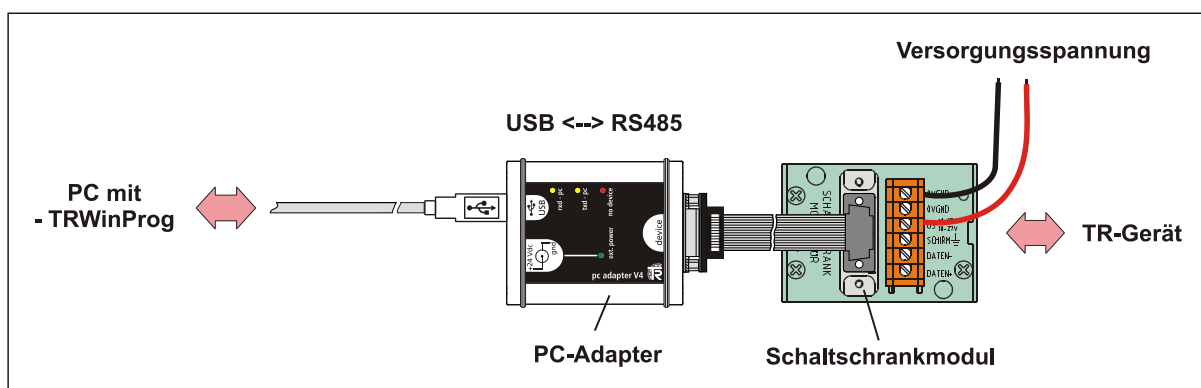
Bei der Auslieferung des Mess-Systems wird jeweils eine Steckerbelegung in gedruckter Form beigelegt und sie kann nachträglich auch von der Seite „www.tr-electronic.de/service/downloads/steckerbelegungen.html“ heruntergeladen werden. Die Steckerbelegungsnummer ist auf dem Typenschild des Mess-Systems vermerkt.

4.4.1 Anbindung an den PC (Programmierung)

Was wird von TR-Electronic benötigt?

- **Schaltschrankmodul Art.-Nr.: 490-00101**

- **Programmier-Set Art.-Nr.: 490-00310:**
 - **Kunststoff-Koffer,**
mit nachfolgenden Komponenten:
 - USB PC-Adapter V4
Umsetzung USB <--> RS485
 - USB-Kabel 1,00 m
Verbindungskabel zwischen
PC-Adapter und PC
 - Flachbandkabel 1,30 m
Verbindungskabel zwischen
PC-Adapter und TR-Schaltschrank-Modul
(15-pol. SUB-D Buchse/Stecker)
 - Steckernetzteil 24 V DC, 1A
Versorgungsmöglichkeit des angeschlossenen Gerätes
über den PC-Adapter
 - Software- und Support-DVD
 - USB-Treiber, Soft-Nr.: 490-00421
 - TRWinProg, Soft-Nr.: 490-00416
 - EPROGW32, Soft-Nr.: 490-00418
 - LTProg, Soft-Nr.: 490-00415
 - Installationsanleitung
[TR-E-TI-DGB-0074](#), Deutsch/Englisch



Für den Betrieb ab Windows 7 wird der USB PC-Adapter HID V5 / SSI, Art.-Nr.: 490-00313 / 490-00314 mit Installationsanleitung [TR-E-TI-DGB-0103](#) benötigt.

4.5 SSI Schnittstelle

Im Ruhezustand liegen Daten+ und Takt+ auf High. Dies entspricht der Zeit vor Punkt **1** im unten angegebenen Schaubild.

Mit dem ersten Wechsel des Takt-Signals von High auf Low **1** wird das Geräteinterne re-triggerbare Monoflop mit der Monoflopzeit t_M gesetzt.

Die Zeit t_M bestimmt die unterste Übertragungsfrequenz ($T = t_M / 2$). Die obere Grenzfrequenz ergibt sich aus der Summe aller Signallaufzeiten und wird zusätzlich durch die eingebauten Filterschaltungen begrenzt.

Mit jeder weiteren fallenden Taktflanke verlängert sich der aktive Zustand des Monoflops um die Zeit t_M , zuletzt ist dies bei Punkt **4** der Fall.

Mit dem Setzen des Monoflops **1** werden die am internen Parallel-Seriell-Wandler anstehenden bit-parallelen Daten durch ein intern erzeugtes Signal in einem Eingangs-Latch des Schieberegisters gespeichert. Damit ist sichergestellt, dass sich die Daten während der Übertragung eines Positionswertes nicht mehr verändern.

Mit dem ersten Wechsel des Taktsignals von Low auf High **2** wird das höchstwertige Bit (MSB) der Geräteinformation an den seriellen Datenausgang gelegt. Mit jeder weiteren steigenden Flanke wird das nächst niederwertigere Bit an den Datenausgang geschoben.

Nach beendeter Taktfolge werden die Datenleitungen für die Dauer der Monozeit t_M **4** auf 0V (Low) gehalten. Dadurch ergibt sich auch die Pausenmindestzeit t_p , die zwischen zwei aufeinanderfolgenden Taktsequenzen eingehalten werden muss und beträgt $2 * t_M$.

Bereits mit der ersten steigenden Taktflanke werden die Daten von der Auswerteelektronik eingelesen. Bedingt durch verschiedene Faktoren ergibt sich eine Verzögerungszeit $t_v > 100\text{ns}$, ohne Kabel. Das Mess-System schiebt dadurch die Daten um die Zeit t_v verzögert an den Ausgang. Zum Zeitpunkt **2** wird deshalb eine „Pausen-1“ gelesen. Diese muss verworfen werden oder kann in Verbindung mit einer „0“ nach dem LSB-Datenbit zur Leitungsbruchüberwachung benutzt werden. Erst zum Zeitpunkt **3** wird das MSB-Datenbit gelesen. Aus diesem Grund muss die Taktanzahl immer um eins höher sein ($n+1$) als die zu übertragende Anzahl der Datenbits.

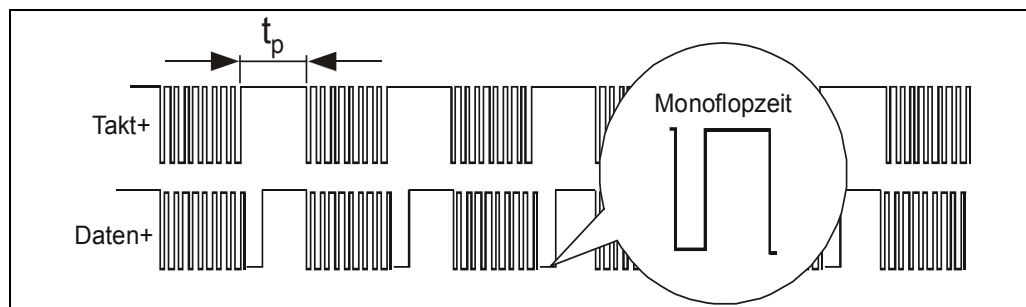


Abbildung 3: Typische SSI-Übertragungssequenzen

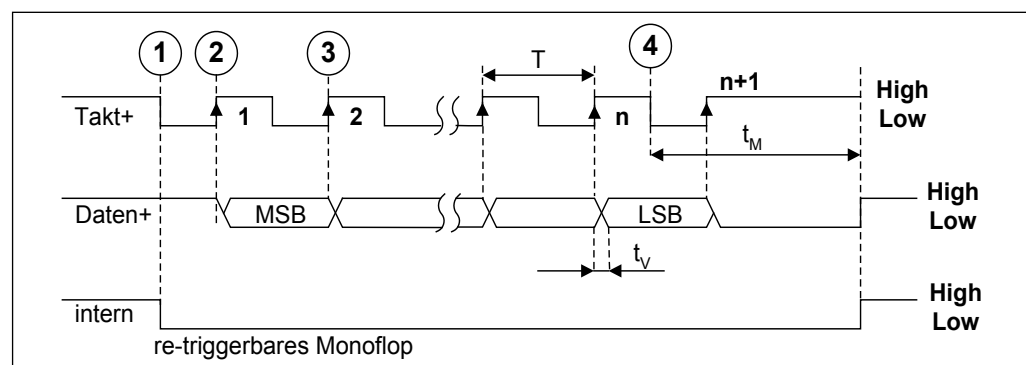


Abbildung 4: SSI-Übertragungsformat

5 Parametrierung über TRWinProg

Gefahr von Körperverletzung und Sachschaden beim Wiedereinschalten des Mess-Systems nach Positionierungen im stromlosen Zustand durch Verschiebung des Nullpunktes!

⚠️ WARNUNG

ACHTUNG

Ist die Anzahl der Umdrehungen keine 2-er Potenz oder >4096, kann, falls mehr als 512 Umdrehungen im stromlosen Zustand ausgeführt werden, der Nullpunkt des Multi-Turn Mess-Systems verloren gehen!

- Sicherstellen, dass bei einem Multi-Turn Mess-System der Quotient von **Umdrehungen Zähler/Umdrehungen Nenner** eine 2er-Potenz aus der Menge $2^0, 2^1, 2^2 \dots 2^{12}$ (1, 2, 4...4096) ist.
oder
- Sicherstellen, dass sich Positionierungen im stromlosen Zustand bei einem Multi-Turn Mess-System innerhalb von 512 Umdrehungen befinden.



Die nachfolgenden Parameter sind Gerätespezifisch. Für das Gerät gelten nur die Parameter die über die TR-WinProg-Oberfläche einstellbar sind!

5.1 Grundparameter

5.1.1 Zählrichtung

Auswahl	Beschreibung	Default
Steigend	Mess-System – Position im Uhrzeigersinn steigend (Blick auf Welle)	X
Fallend	Mess-System – Position im Uhrzeigersinn fallend (Blick auf Welle)	

5.1.2 Skalierungsparameter

Über die Skalierungsparameter kann die physikalische Auflösung des Mess-Systems verändert werden. Das Mess-System unterstützt die Getriebefunktion für Rundachsen.

Dies bedeutet, dass die **Anzahl Schritte pro Umdrehung** und der Quotient von **Umdrehungen Zähler/Umdrehungen Nenner** eine Kommazahl sein darf.

Der ausgegebene Positionswert wird mit einer Nullpunktkorrektur, der eingestellten Zählrichtung und den eingegebenen Getriebeparametern verrechnet.

5.1.2.1 Messlänge in Schritten

Legt die **Gesamtschrittzahl** des Mess-Systems fest, bevor der Mess-System wieder bei Null beginnt.

	CEx-65	COx-65
Untergrenze	2 Schritte	2 Schritte
Obergrenze	1073741824 Schritte	33554432000 Schritte
Default	16777216 Schritte	16777216 Schritte

Der tatsächlich einzugebende Obergrenzwert für die Messlänge in Schritten ist von der Mess-System-Ausführung abhängig und kann nach untenstehender Formel berechnet werden. Da der Wert „0“ bereits als Schritt gezählt wird, ist der Endwert = Messlänge in Schritten – 1.

$$\text{Messlänge in Schritten} = \text{Schritte pro Umdrehung} * \text{Anzahl der Umdrehungen}$$

Zur Berechnung können die Parameter **Schritte/Umdr.** und **Anzahl Umdrehungen** vom Typenschild des Mess-Systems abgelesen werden.

5.1.2.2 Umdrehungen Zähler / Umdrehungen Nenner

Diese beiden Parameter zusammen, legen die **Anzahl der Umdrehungen** fest, bevor das Mess-System wieder bei Null beginnt.

Da Kommazahlen nicht immer endlich (wie z.B. 3,4) sein müssen, sondern mit unendlichen Nachkommastellen (z.B. 3,43535355358774...) behaftet sein können, wird die Umdrehungszahl als Bruch eingegeben. Der Bruch darf jedoch nicht kleiner als 0,5 sein.

Untergrenze Zähler	1
Obergrenze Zähler	256000
Default Zähler	4096

Untergrenze Nenner	1
Obergrenze Nenner	16384
Default Nenner	1

Formel für Getrieberechnung:

$$\text{Messlänge in Schritten} = \text{Anzahl Schritte pro Umdrehung} * \frac{\text{Anzahl Umdrehungen Zähler}}{\text{Anzahl Umdrehungen Nenner}}$$

Sollten bei der Eingabe der Parametrierdaten die zulässigen Bereiche von Zähler und Nenner nicht eingehalten werden können, muss versucht werden diese entsprechend zu kürzen. Ist dies nicht möglich, kann die entsprechende Kommanzahl möglicherweise nur annähernd dargestellt werden. Die sich ergebende kleine Ungenauigkeit wird bei echten Rundachsenanwendungen (Endlos-Anwendungen in eine Richtung fahrend) mit der Zeit aufaddiert.

Zur Abhilfe kann z.B. nach jedem Umlauf eine Justage durchgeführt werden, oder man passt die Mechanik bzw. Übersetzung entsprechend an.

Der Parameter „**Anzahl Schritte pro Umdrehung**“ darf ebenfalls eine Kommazahl sein, jedoch nicht die „**Messlänge in Schritten**“. Das Ergebnis aus obiger Formel muss auf bzw. abgerundet werden. Der dabei entstehende Fehler verteilt sich auf die programmierte gesamte Umdrehungsanzahl und ist somit vernachlässigbar.

Vorgehensweise bei Linearachsen (Vor- und Zurück-Verfahrbewegungen):

Der Parameter „**Umdrehungen Nenner**“ kann bei Linearachsen fest auf „1“ programmiert werden. Der Parameter „**Umdrehungen Zähler**“ wird etwas größer als die benötigte Umdrehungsanzahl programmiert. Somit ist sichergestellt, dass das Mess-System bei einer geringfügigen Überschreitung des Verfahrweges keinen Istwertsprung (Nullübergang) erzeugt. Der Einfachheit halber kann auch der volle Umdrehungsbereich des Mess-Systems programmiert werden.

Das folgende Beispiel soll die Vorgehensweise näher erläutern:

Gegeben:

- Mess-System mit 4096 Schritte/Umdr. und max. 4096 Umdrehungen
- Auflösung 1/100 mm

- Sicherstellen, dass das Mess-System in seiner vollen Auflösung und Messlänge (4096x4096) programmiert ist:
Messlänge in Schritten = 16777216,
Umdrehungen Zähler = 4096
Umdrehungen Nenner = 1
Zu erfassende Mechanik auf Linksanschlag bringen
- Mess-System mittels Justage auf „0“ setzen
- Zu erfassende Mechanik in Endlage bringen
- Den mechanisch zurückgelegten Weg in mm vermessen
- Istposition des Mess-Systems an der angeschlossenen Steuerung ablesen

Annahme:

- zurückgelegter Weg = 2000 mm
- Mess-System-Istposition nach 2000 mm = 607682 Schritte

Daraus folgt:

$$\begin{aligned} \text{Anzahl zurückgelegter Umdrehungen} &= 607682 \text{ Schritte} / 4096 \text{ Schritte/Umdr.} \\ &= \underline{\underline{148,3598633 \text{ Umdrehungen}}} \end{aligned}$$

$$\text{Anzahl mm} / \text{Umdrehung} = 2000 \text{ mm} / 148,3598633 \text{ Umdr.} = \underline{\underline{13,48073499 \text{ mm} / \text{Umdr.}}}$$

Bei 1/100mm Auflösung entspricht dies einer **Schrittzahl / Umdrehung** von 1348,073499

erforderliche Programmierungen:

$$\begin{aligned} \text{Anzahl Umdrehungen Zähler} &= \underline{\underline{4096}} \\ \text{Anzahl Umdrehungen Nenner} &= \underline{\underline{1}} \end{aligned}$$

$$\begin{aligned} \text{Messlänge in Schritten} &= \text{Anzahl Schritte pro Umdrehung} * \frac{\text{Anzahl Umdrehungen Zähler}}{\text{Anzahl Umdrehungen Nenner}} \\ &= 1348,073499 \text{ Schritte} / \text{Umdr.} * \frac{4096 \text{ Umdrehungen Zähler}}{1 \text{ Umdrehung Nenner}} \\ &= \underline{\underline{5521709 \text{ Schritte}}} \text{ (abgerundet)} \end{aligned}$$

5.1.3 Presetwert

Festlegung des Positionswertes, auf welchen das Mess-System justiert wird, wenn die Preset-Justage-Funktion durch Beschalten des Preset-Eingangs ausgeführt wird.

Programmierter Messwertanfang \leq **Presetwert** < Programmierte Messlänge in Schritten

	CEx-65	COx-65
Untergrenze	-1073741824 Schritte	-33554432000 Schritte
Obergrenze	1073741824 Schritte	33554432000 Schritte
Default	0	0

5.1.4 Presetfreigabe

⚠️ WARNUNG

Gefahr von Körperverletzung und Sachschaden durch einen Istwertsprung bei Ausführung der Preset-Justage-Funktion!

ACHTUNG

- Die Preset-Justage-Funktion sollte nur im Mess-System-Stillstand ausgeführt werden, bzw. muss der resultierende Istwertsprung programmtechnisch und anwendungstechnisch erlaubt sein!

Werden die Preset-Eingänge nicht benötigt, sollten sie zur Störunterdrückung gesperrt werden.

Auswahl	Beschreibung	Default
freigegeben	Preset-Justage-Funktion aktiv	kundenspezifisch
gesperrt	Preset-Justage-Funktion inaktiv	

5.1.5 Messwertanfang

Festlegung des Mess-System-Anfangswertes (Zählbeginn). Ein von „0“ unterschiedlicher Wert bewirkt eine Nullpunktverschiebung und es entsteht ein negativer oder positiver Offset. Ist ein negativer Messanfang definiert worden, muss im Abschnitt „SSI“ die Darstellungsart (2er-Komplement oder Vorzeichen und Betrag) für die negativen Werte festgelegt werden.

	CEx-65	COx-65
Untergrenze	-1073741824 Schritte	-33554432000 Schritte
Obergrenze	1073741824 Schritte	33554432000 Schritte
Default	0	0

5.2 SSI

5.2.1 Format

5.2.1.1 Tannenbaum Nein

Eine synchron-serielle Datenübertragung ohne Tannenbaumformat ist min. 8 Bit, bzw. max. 32 Bit breit. Die Datenübertragung beginnt mit dem höchstwertigen Bit (MSB) und enthält die Positionsbits (P) und max. 8 frei programmierbare SSI-Sonderbits (S). Die SSI-Sonderbits werden nach dem LSB-Positionsbit angehängt. In der Default-Einstellung sind die SSI-Sonderbits auf „ständig 0V“ programmiert und erzeugen, wenn sie zum Tragen kommen, nachlaufende „Nullen“.

Die Daten können beliebig, bezogen auf das Beispiel von 32 Takten, durch den Parameter *Anzahl Datenbits* verschoben werden. Die Daten können rechts - oder linksbündig, mit und ohne führende „Nullen“ übertragen werden. Führende „Nullen“ werden erzeugt, indem der Parameter *Anzahl Datenbits* größer programmiert wird, als dies von der Gesamtmesslänge her nötig wäre.



Der Parameter *Anzahl Datenbits* unter dem Abschnitt *SSI* repräsentiert die Anzahl der ausgegebenen Positionsbits ohne die SSI-Sonderbits !

Beispiel

Mess-System:

- 1024 Schritte/Umdrehung (10 Bits)
- 4096 Umdrehungen (12 Bits)
- --> Gesamtmesslänge = 22 Bits
- Code: Binär oder Gray

Ausgabe rechtsbündig

Programmierte Anzahl Datenbits = 24

MSB											LSB	
1	2	3 – 24			25	26	27	28	29	30	31	32
0	0	P 2 ²¹ – P 2 ⁰			S1	S2	S3	S4	S5	S6	S7	S8

Ausgabe linksbündig

Programmierte Anzahl Datenbits = 22

MSB											LSB	
1 – 22		23	24	25	26	27	28	29	30	31	32	
P 2 ²¹ – P 2 ⁰		S1	S2	S3	S4	S5	S6	S7	S8	0	0	

5.2.1.2 Tannenbaum Ja

Eine synchron-serielle Datenübertragung mit Tannenbaumformat wird aufgeteilt in Positionsbits (P) für die *Anzahl Umdrehungen* (links der Mittelachse) und in Positionsbits für die *Schrittzahl pro Umdrehung* (rechts der Mittelachse).

Unabhängig von der programmierten Umdrehungszahl werden für die *Anzahl Umdrehungen* immer 12 Bits ausgegeben. Programmierungen > 12 Bit sind nicht zulässig.

Abhängig von der programmierten Auflösung werden für die *Schrittzahl pro Umdrehung* max. 13 Bits ausgegeben. Damit lassen sich max. 8192 Schritte/Umdrehung x 4096 Umdrehungen übertragen.

Nach dem LSB-Positionsbit werden max. 8 frei programmierbare SSI-Sonderbits (S) angehängt. In der Default-Einstellung sind die SSI-Sonderbits auf „ständig 0V“ programmiert und erzeugen, wenn sie zum Tragen kommen, nachlaufende „Nullen“.

Führende „Nullen“ werden erzeugt, wenn für die programmierte *Anzahl Umdrehungen* weniger als 12 Bit benötigt werden.

Die für die programmierte Gesamtmesslänge erforderliche *Anzahl Datenbits* muss exakt eingetragen werden. Bei der Übertragung der Programmierung an das Mess-System wird die dafür erforderliche *Anzahl Datenbits* errechnet und mit dem eingetragenen Wert verglichen. Liegt eine Differenz vor, wird der vom Programm errechnete Wert angezeigt. Mit der Übernahme des Wertes wird der falsch eingetragene Wert überschrieben.

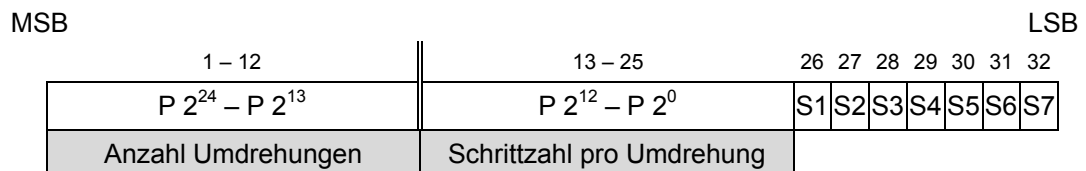
Einschränkungen:

- Die Schrittzahl pro Umdrehung muss eine 2er-Potenz sein
- Messwertanfang = 0
- Es kann nur Binär- oder Graycode benutzt werden

Beispiel 1 (auf 32 Takte bezogen)

Mess-System:

- 8192 Schritte/Umdrehung (13 Bits)
- 4096 Umdrehungen (12 Bits)
- --> Gesamtmesslänge = 25 Bits, dies entspricht 25 Datenbits



Beispiel 2 (auf 32 Takte bezogen)

Mess-System:

- 1024 Schritte/Umdrehung (10 Bits)
- 512 Umdrehungen (9 Bits)
- --> Gesamtmesslänge = 19 Bits, dies entspricht 19 Datenbits

MSB												LSB																			
1	2	3	4 – 12									13 – 22										23	24	25	26	27	28	29	30	31	32
0	0	0	$P 2^{18} - P 2^{10}$									$P 2^9 - P 2^0$										S1	S2	S3	S4	S5	S6	S7	S8	0	0
Anzahl Umdrehungen												Schrittzahl pro Umdrehung																			

5.2.1.3 Prüfsumme

Die Auswahl „Prüfsumme“ bewirkt, dass das Mess-System seine Daten im TR-eigenen SSI-Format überträgt:

- 28 Datenbits ohne SSI-Sonderbits im Binärcode (MSB-Bit zuerst)
 - Anzahl Umdrehungen = 12 Bit, Schrittzahl pro Umdrehung = 16 Bit, dies entspricht einer max. Gesamtmesslänge von 65536 Schritte/Umdrehung x 4096 Umdrehungen
- 15 Prüfsummenbits (MSB-Bit zuerst)

MSB												LSB													
1 – 12												13 – 28										29 – 43			
$P 2^{27} - P 2^{16}$												$P 2^{15} - P 2^0$										CRC $2^{14} - CRC 2^0$			
12 Bit Anzahl Umdrehungen												16 Bit Schrittzahl pro Umdrehung										15 Bit TR-Prüfsumme			

Das Übertragungsformat mit Prüfsumme arbeitet mit einer Hammingdistanz von 6 und erkennt auf diese Weise bis zu 5 Fehler je Codewort. Zudem lassen sich unterbrochene Takt- oder Datenleitungen im Empfangsgerät erkennen.

Als Empfangsgeräte (SSI-Master) dienen TR-eigene Applikations-Module, wie z.B. die Achskassette „AK-41“.

Wegen der hohen Störsicherheit bei diesem Übertragungsformat, wird diese Technik z.B. in elektrisch stark „verseuchter“ Umgebung mit langen Verbindungswegen eingesetzt.

Programmierungen < 12 Bit für die *Anzahl Umdrehungen* erzeugen führende „Nullen“, Programmierungen < 16 Bit für die *Schrittzahl pro Umdrehung* erzeugen nachlaufende „Nullen“.

Die für die programmierte Gesamtmesslänge erforderliche *Anzahl Datenbits* muss exakt eingetragen werden.

Als Übertragungscode muss *Binär* ausgewählt werden.

Beispiel

Mess-System:

- 4096 Schritte/Umdrehung (12 Bits)
- 1024 Umdrehungen (10 Bits)
- --> Gesamtmesslänge = 22 Bits, dies entspricht 22 Datenbits
- Code: Binär

MSB										LSB			
1	2	3 – 12			13 – 24		25	26	27	28	29 – 43		
0	0	P 2 ²¹ – P 2 ¹²			P 2 ¹¹ – P 2 ⁰		0	0	0	0	CRC 2 ¹⁴ – CRC 2 ⁰		
12 Bit Anzahl Umdrehungen				16 Bit Schrittzahl pro Umdrehung				15 Bit TR-Prüfsumme					

5.2.1.4 26-Bit Wiederholung

Mit der Programmierung „26-Bit Wiederholung“ wird mit dem zweiten Taktbündel Takt 27 bis Takt 52 der gespeicherte Positionswert nochmals übertragen und dient zur Erkennung von Übertragungsfehlern.

Ein weiteres Taktbündel von 26 Takten überträgt ein neues aktualisiertes Datenwort. Ein Datenwort wird also immer nur einmal wiederholt.

Folgt der Takt 27 nach einer Zeit die größer als die Standard-Monozeit von 20 µs ist, wird ebenfalls ein neues aktualisiertes Datenwort gesendet.

Die Gesamtzahl der *Anzahl Datenbits* und *SSI-Sonderbits* darf 26 nicht überschreiten.

Eine synchron-serielle Datenübertragung mit *26-Bit Wiederholung* ist immer 26 Bit breit. Die Datenübertragung beginnt mit dem höchstwertigen Bit (MSB) und enthält die Positionsbits (P) und max. 8 frei programmierbare SSI-Sonderbits (S). Die SSI-Sonderbits werden nach dem LSB-Positionsbit angehängt. In der Default-Einstellung sind die SSI-Sonderbits auf „ständig 0V“ programmiert und erzeugen, wenn sie zum Tragen kommen, bis zum 26. Takt nachlaufende „Nullen“.

Die Daten können innerhalb der 26 Takte beliebig durch den Parameter *Anzahl Datenbits* verschoben werden. Die Daten können rechts - oder linksbündig, mit und ohne führende „Nullen“ übertragen werden. Führende „Nullen“ werden erzeugt, indem der Parameter *Anzahl Datenbits* größer programmiert wird, als dies von der Gesamtmesslänge her nötig wäre.



Der Parameter *Anzahl Datenbits* unter dem Abschnitt *SSI* repräsentiert die Anzahl der ausgegebenen Positionsbits ohne die SSI-Sonderbits !

Beispiel

Mess-System:

- 1024 Schritte/Umdrehung (10 Bits)
- 4096 Umdrehungen (12 Bits)
- --> Gesamtmesslänge = 22 Bits
- Code: Binär oder Gray

Ausgabe rechtsbündig

Programmierte Anzahl Datenbits = 24

MSB					LSB					MSB					LSB						
1	2	3 – 24			25	26	1	2	3 – 24			25	26	1	2	3 – 24			25	26	
0	0	P 2 ²¹ – P 2 ⁰			S1	S2	0	0	P 2 ²¹ – P 2 ⁰			S1	S2								
Datenwort 1						Datenwort 2															

Ausgabe linksbündig

Programmierte Anzahl Datenbits = 22

MSB					LSB					MSB					LSB				
1 – 22		23	24	25	26	1 – 22		23	24	25	26	1 – 22		23	24	25	26		
P 2 ²¹ – P 2 ⁰		S1	S2	S3	S4	P 2 ²¹ – P 2 ⁰		S1	S2	S3	S4								
Datenwort 1						Datenwort 2													

5.2.1.5 Kein Sonderformat

Kein Sonderformat = Default-Einstellung

Eine synchron-serielle Datenübertragung mit *Kein Sonderformat* ist min. 8 Bit, bzw. max. 36 Bit breit. Die Datenübertragung beginnt mit dem höchstwertigen Bit (MSB) und enthält die Positionsbits (P).

Die Daten können beliebig, bezogen auf eine bestimmte Anzahl von Takten, durch den Parameter *Anzahl Datenbits* verschoben werden. Die Daten können rechts- oder linksbündig, mit und ohne führende „Nullen“ übertragen werden. Führende „Nullen“ werden erzeugt, indem der Parameter *Anzahl Datenbits* größer programmiert wird, als dies von der Gesamtmesslänge her nötig wäre.

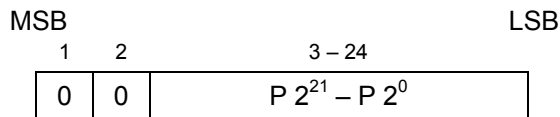
Beispiel

Mess-System:

- 1024 Schritte/Umdrehung (10 Bits)
- 4096 Umdrehungen (12 Bits)
- --> Gesamtmesslänge = 22 Bits
- Code: Binär oder Gray
- Anzahl Takte: 24

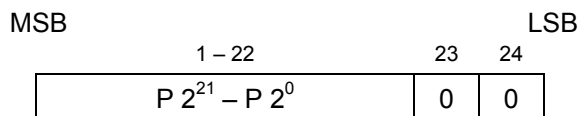
Ausgabe rechtsbündig

Programmierte Anzahl Datenbits = 24



Ausgabe linksbündig

Programmierte Anzahl Datenbits = 22



5.2.1.6 Parity gerade

Das Parity-Sonderbit dient als Kontrollbit zur Fehlererkennung bei der SSI-Datenübertragung.

Die Parität stellt die Quersumme der Bits im SSI-Datenwort dar. Enthält das SSI-Datenwort eine ungerade Anzahl von Einsen, ist das Sonderbit *Parity gerade* = „1“ und ergänzt die Quersumme auf gerade Parität. Das Parity-Sonderbit folgt immer nach dem letzten Datenbit der Positionsausgabe. Es wird aus allen vorausgehenden Bits berechnet. Daher ist auch nur ein einziges Parity-Sonderbit möglich.

5.2.1.7 Parity ungerade

Das Parity-Sonderbit dient als Kontrollbit zur Fehlererkennung bei der SSI-Datenübertragung.

Die Parität stellt die Quersumme der Bits im SSI-Datenwort dar. Enthält das SSI-Datenwort eine gerade Anzahl von Einsen, ist das Sonderbit *Parity ungerade* = „1“ und ergänzt die Quersumme auf ungerade Parität. Das Parity-Sonderbit folgt immer nach dem letzten Datenbit der Positionsausgabe. Es wird aus allen vorausgehenden Bits berechnet. Daher ist auch nur ein einziges Parity-Sonderbit möglich.

5.2.1.8 Toggelbit

Das Toggel-Sonderbit ist ein zusätzliches Bit im SSI-Format und wird nach dem letzten Datenbit der Positionsausgabe angehängt. Nach jeder fehlerfreien SSI-Übertragungssequenz wird der momentane Zustand des Toggelbits geändert. Im Fehlerfall wird der letzte Zustand des Toggelbits vor dem Fehler beibehalten.

5.2.1.9 Wiederholung mit 1-3 Pausentakten

Mit der Programmierung „Wiederholung mit 1-3 Pausentakten“ wird mit dem zweiten Taktbündel der gespeicherte Positionswert nochmals übertragen und dient zur Erkennung von Übertragungsfehlern. Entsprechend der Auswahl können eins bis max. drei Pausentakts eingefügt werden, bevor der zweite Taktbündel beginnt.

Ein weiteres Taktbündel überträgt ein neues aktualisiertes Datenwort. Ein Datenwort wird also immer nur einmal wiederholt.

Die Datenbreite bei der Übertragung richtet sich nach der Einstellung unter dem Parameter *Anzahl Datenbits*. Die Datenübertragung beginnt mit dem höchstwertigen Bit (MSB) und enthält die Positionsbits (P).

Die Daten können beliebig, bezogen auf eine bestimmte Anzahl von Takten, durch den Parameter *Anzahl Datenbits* verschoben werden. Die Daten können rechts- oder linksbündig, mit und ohne führende „Nullen“ übertragen werden. Führende „Nullen“ werden erzeugt, indem der Parameter *Anzahl Datenbits* größer programmiert wird, als dies von der Gesamtmesslänge her nötig wäre.

Beispiel

Mess-System:

- 1024 Schritte/Umdrehung (10 Bits)
- 4096 Umdrehungen (12 Bits)
- --> Gesamtmesslänge = 22 Bits
- Code: Binär oder Gray
- Auswahl: Wiederholung mit 2 Pausentakten

Ausgabe rechtsbündig

Programmierte Anzahl Datenbits = 24

MSB					LSB								
1	2	3 – 24			25	26	1	2	3 – 24			25	26
0	0	$P 2^{21} - P 2^0$			0	0	0	0	$P 2^{21} - P 2^0$			0	0
Datenwort 1						Datenwort 2							

Ausgabe linksbündig

Programmierte Anzahl Datenbits = 22

MSB				LSB			MSB				LSB		
1 – 22			23	24	1 – 22			23	24				
$P 2^{21} - P 2^0$			0	0	$P 2^{21} - P 2^0$			0	0				
Datenwort 1					Datenwort 2								

5.2.1.10 Prüfsumme 28 nach 25-28 Datenbits

Die Auswahl „Prüfsumme 28“ bewirkt, dass das Mess-System seine Daten im TR-eigenen SSI-Format überträgt:

- 28 Datenbits im Binärcode (MSB-Bit zuerst)
 - Prüfsumme 28 nach 25 Datenbits:
Anzahl Umdrehungen = 12 Bit, Schrittzahl pro Umdrehung = 13 Bit, dies entspricht einer max. Gesamtlänge von 8192 Schritte/Umdrehung x 4096 Umdrehungen. Nach der Ausgabe der Position folgen 3 Nullbits, um den Datenrahmen von 28 Bits einzuhalten.
 - Prüfsumme 28 nach 26 Datenbits:
Anzahl Umdrehungen = 12 Bit, Schrittzahl pro Umdrehung = 14 Bit, dies entspricht einer max. Gesamtlänge von 16384 Schritte/Umdrehung x 4096 Umdrehungen. Nach der Ausgabe der Position folgen 2 Nullbits, um den Datenrahmen von 28 Bits einzuhalten.
 - Prüfsumme 28 nach 27 Datenbits:
Anzahl Umdrehungen = 12 Bit, Schrittzahl pro Umdrehung = 15 Bit, dies entspricht einer max. Gesamtlänge von 32768 Schritte/Umdrehung x 4096 Umdrehungen. Nach der Ausgabe der Position folgt 1 Nullbit, um den Datenrahmen von 28 Bits einzuhalten.
 - Prüfsumme 28 nach 28 Datenbits:
Anzahl Umdrehungen = 12 Bit, Schrittzahl pro Umdrehung = 16 Bit, dies entspricht einer max. Gesamtlänge von 65536 Schritte/Umdrehung x 4096 Umdrehungen
- 15 Prüfsummenbits (MSB-Bit zuerst)

Beispiel für den Protokollaufbau für die Auswahl *Prüfsumme 28 nach 28 Datenbits*:

MSB		LSB
1 – 12	13 – 28	29 – 43
$P 2^{27} - P 2^{16}$	$P 2^{15} - P 2^0$	$CRC 2^{14} - CRC 2^0$
12 Bit Anzahl Umdrehungen	16 Bit Schrittzahl pro Umdrehung	15 Bit TR-Prüfsumme

Das Übertragungsformat mit Prüfsumme arbeitet mit einer Hammingdistanz von 6 und erkennt auf diese Weise bis zu 5 Fehler je Codewort. Zudem lassen sich unterbrochene Takt- oder Datenleitungen im Empfangsgerät erkennen.

Als Empfangsgeräte (SSI-Master) dienen TR-eigene Applikations-Module, wie z.B. die Achskassette „AK-41“.

Wegen der hohen Störsicherheit bei diesem Übertragungsformat, wird diese Technik z.B. in elektrisch stark „verseuchter“ Umgebung mit langen Verbindungswegen eingesetzt.

Programmierungen < 12 Bit für die *Anzahl Umdrehungen* erzeugen führende „Nullen“, Programmierungen < 16 Bit für die *Schrittzahl pro Umdrehung* erzeugen nachlaufende „Nullen“.

Die für die programmierte Gesamtlänge erforderliche *Anzahl Datenbits* muss exakt eingetragen werden.

Als Übertragungscode muss *Binär* ausgewählt werden.

Beispiel

Mess-System:

- 4096 Schritte/Umdrehung (12 Bits)
- 1024 Umdrehungen (10 Bits)
- --> Gesamtlänge = 22 Bits, dies entspricht 22 Datenbits
- Code: Binär

MSB										LSB					
1	2	3 – 12				13 – 24		25	26	27	28	29 – 43			
0	0	$P 2^{21} - P 2^{12}$				$P 2^{11} - P 2^0$		0	0	0	0	$CRC 2^{14} - CRC 2^0$			
12 Bit		16 Bit				15 Bit									
Anzahl Umdrehungen		Schrittzahl pro Umdrehung				TR-Prüfsumme									

5.2.2 Anzahl Datenbits

Der Parameter *Anzahl Datenbits* legt die Anzahl der reservierten Bits für die Mess-System-Position fest. Sonderbits sind darin nicht enthalten und werden nach den Datenbits ausgegeben.

Im Übertragungsformat „*Tannenbaum Nein*“ und „*26-Bit Wiederholung*“ wird damit die Lage des 2^0 -Positionsbits zum MSB-Bit festgelegt.

Die Übertragungsformate „*Tannenbaum Ja*“ und „*Prüfsumme*“ erfordern eine genaue Angabe der Datenbits, entsprechend der programmierten Gesamtlänge.

Untergrenze	8
Obergrenze	32
Default	24

Formatbedingte Einschränkungen

- Prüfsumme: max. Anzahl Datenbits ≤ 28
- 26-Bit Wiederholung: max. Anzahl Datenbits ≤ 26

5.2.3 Ausgabecode

Auswahl	Beschreibung
Binär	SSI-Ausgabecode = Binär
Gray	SSI-Ausgabecode = Gray
BCD	SSI-Ausgabecode = BCD

5.2.4 Negative Werte

Auswahl	Beschreibung	Default
2er Komplement	-Maximalwert/2 bis +Maximalwert/2 - 1	X
Vorzeichen (VZ) + Betrag	VZ=1 Maximalwert/2 - 1 bis VZ=0 Maximalwert/2 - 1	

Bei negativen Zahlen ist bei beiden Darstellungen das höchstwertige Positionsbit gesetzt, welches als Vorzeichen benutzt wird. Damit der Zahlenbereich dadurch nicht eingeschränkt wird, wird ein zusätzliches Datenbit benötigt. In der folgenden Tabelle sind Komplement- und Vorzeichendarstellung für Binär- und BCD-Code mit 16 Bit gegenübergestellt:

Wert	Binär + Komplement	Binär + VZ	BCD + Komplement	BCD + VZ
2	0x0002	0x0002	0x0002	0x0002
1	0x0001	0x0001	0x0001	0x0001
0	0x0000	0x0000	0x0000	0x0000
-1	0xFFFF	0x8001	0x9999	0x8001
-2	0xFFFE	0x8002	0x9998	0x8002
-3	0xFFFD	0x8003	0x9997	0x8003

5.2.5 Monozeit

Auswahl	Beschreibung	Default
15 µsec	SSI-Monoflopzeit = 15 µs	
20 µsec	SSI-Monoflopzeit = 20 µs	X
50 µsec	SSI-Monoflopzeit = 50 µs	
500 µsec	SSI-Monoflopzeit = 500 µs	

5.3 Endschalter

Unter „*Endschalter*“ werden die erlaubte Höchstdrehzahl des Drehzahlwächters und die Ein- und Ausschaltpunkte der 4 möglichen Endschalter eingestellt. Die Endschalter und der Drehzahlwächter können als Sonderbits auf den Parallel-Ausgängen und/oder auf der SSI-Schnittstelle ausgegeben werden, siehe nachfolgenden Abschnitt.

Die Höchstdrehzahl muss sich im Bereich von 30 bis 6000 min^{-1} befinden, die Default-Einstellung ist 6000 min^{-1} .

5.4 Sonderbits

Es können max. 8 parallele Sonderbits, bzw. SSI-Sonderbits definiert werden, die Default-Einstellung ist „*ständig 0V*“.

Bedingt durch die kundenspezifischen Geräteausführungen können auch entsprechend weniger parallele Sonderbits auf der Steckerbelegung aufgelegt sein.

Die Anzahl der SSI-Sonderbits ist abhängig von den gewählten SSI-Einstellungen und der gesendeten Taktanzahl. Die Sonderbits werden im SSI-Protokoll nach dem niederwertigen Datenbit angehängt.

Nachfolgend werden die möglichen Funktionen für die Sonderbits angegeben.

Für ein auftretendes Ereignis einer Funktion kann über die Auswahl *aktiv high* / *aktiv low* der Ausgangspegel festgelegt werden.

5.4.1 Endschalter

Das Sonderbit *Endschalter* wird gesetzt, solange die Position auf, oder über dem Einschaltpunkt liegt. Es können auch „umlaufende“ Endschalter realisiert werden, dabei ist der Einschaltpunkt größer als der Ausschaltpunkt. Die Schaltpunkte werden oben im Abschnitt „5.3 Endschalter“ eingegeben.

5.4.2 Überdrehzahl

Das Sonderbit *Überdrehzahl* wird gesetzt, wenn die oben im Abschnitt „5.3 Endschalter“ eingestellte Höchstdrehzahl überschritten wird.

5.4.3 Aufwärts gehen, Abwärts gehen

Es handelt sich um eine Kombination von Richtungsanzeige und Stillstandswächter. Das Sonderbit wird gesetzt, wenn die Position sich in die entsprechende Richtung bewegt, und gelöscht, sobald sie 50 Millisekunden unverändert bleibt.

Die Bewegungserkennung hat zur Unterdrückung von Vibrationen eine Hysterese. Diese beträgt einen Schritt bezogen auf die Auflösung der Zentralscheibe. Nach einer Laufrichtungsumkehr muss mindestens ein der Hysterese entsprechender Weg gefahren werden, bevor eine Bewegung oder Richtungsänderung gemeldet wird. Die Hysterese gilt auch für die nachfolgend geschilderten Signale *Aufwärts gegangen* und *Bewegung*.

5.4.4 Aufwärts gegangen

Das Sonderbit wird gesetzt, wenn *Aufwärts gehen* gesetzt wird, und gelöscht, wenn *Abwärts gehen* gesetzt wird.

5.4.5 Bewegung

Das Sonderbit ist gesetzt, solange entweder *Aufwärts gehen* oder *Abwärts gehen* gesetzt ist.

5.4.6 Statischer und dynamischer Fehler (Watchdog)

Solange die Positionsdaten fehlerfrei gemessen und übertragen werden können, ist das Sonderbit *Statischer Fehler* gelöscht und das Sonderbit *Dynamischer Fehler* liefert eine Rechteckfrequenz von 250 Hz. Im Fehlerfall wird der *Statische Fehler* gesetzt und der *Dynamische Fehler* bleibt auf irgendeinem Pegel stehen.

Nach Möglichkeit sollte der dynamische statt dem statischen Fehler verwendet werden, weil damit auch ein fehlerhafter Programmablauf im Gerät mit sehr hoher Wahrscheinlichkeit erkannt werden kann.

Folgende Fehler werden gemeldet:

- Satelliten-Abtastfehler (internes Getriebe)
- EEPROM-Lesefehler
- Flash-Löschfehler
- Flash-Schreibfehler

Ist der Fehler behoben, kann der Fehler über den Eingang „Preset“, oder durch Ausschalten und anschließendem Wiedereinschalten der Spannungsversorgung gelöscht werden.

5.4.7 Parity gerade, Fehlerparity gerade

Das Paritybit dient als Kontrollbit zur Fehlererkennung bei der SSI-Datenübertragung.

Die Parität stellt die Quersumme der Bits im SSI-Datenwort dar. Enthält das SSI-Datenwort eine ungerade Anzahl von Einsen, ist das Sonderbit *Parity gerade* = „1“ und ergänzt die Quersumme auf gerade Parität. Deshalb muss das Parity- bzw. Fehlerparity-Sonderbit immer an letzter Stelle definiert werden. Es wird aus allen vorausgehenden Bits berechnet. Daher ist auch nur ein einziges Parity-Sonderbit möglich.

Durch Auswahl des invertierten Parity erhält man das *Parity ungerade* bzw. *Fehlerparity ungerade*.

Das Fehlerparity entspricht dem normalen Parity, wenn kein Mess-System-Fehler vorliegt. Im Fehlerfall wird es invertiert. Dadurch wird die zusätzliche Übertragung eines Encoderfehlers eingespart.

5.5 Istwerte

5.5.1 Istwert

Im Onlinezustand wird im Feld *Istwert* die aktuelle Mess-System-Position angezeigt.

Durch Eingabe eines Wertes in das Feld *Istwert* kann das Mess-System auf den gewünschten Positionswert gesetzt werden. Der Wert wird mit Ausführung der Funktion *Daten zum Gerät schreiben* übernommen.

Messwertanfang \leq **gewünschter Positionswert** < prog. Messlänge in Schritten

5.5.2 Umdr/Min

Im Onlinezustand wird im Feld *Umdr/Min* die aktuelle Mess-System-Drehzahl in min^{-1} angezeigt.

6 Fehlerursachen und Abhilfen

Fehlermeldungen und Rücksetzung siehe Kapitel 5.4.6, Seite 33.

Störung	Ursache	Abhilfe
Positionssprünge des Mess-Systems Die Sonderbits „Statischer Fehler“, „Dynamischer Fehler“ sind gesetzt, siehe auch Kap. 5.4.6, Seite 33	starke Vibrationen	Vibrationen, Schläge und Stöße z.B. an Pressen, werden mit sogenannten „Schockmodulen“ gedämpft. Wenn der Fehler trotz dieser Maßnahmen wiederholt auftritt, muss das Mess-System getauscht werden.
	elektrische Störungen EMV	Gegen elektrische Störungen helfen eventuell isolierende Flansche und Kupplungen aus Kunststoff, sowie geschirmte Kabel mit paarweise verdrehten Adern für Takt \pm , Daten \pm und Versorgung. Kabelquerschnitt, Kabellänge, Abschirmung etc. siehe Kapitel 4 „Installation / Inbetriebnahmevorbereitung“, Seite 11.
	- übermäßige axiale und radiale Belastung der Welle - Satelliten-Abtastfehler	Kupplungen vermeiden mechanische Belastungen der Welle. Wenn der Fehler trotz dieser Maßnahme weiterhin auftritt, muss das Mess-System getauscht werden.
	Speicherfehler	Lässt sich der Fehler auch nicht durch mehrmaliges Quittieren zurücksetzen, muss das Mess-System getauscht werden.

User Manual

C__-65 SSI

TR-Electronic GmbH

D-78647 Trossingen

Eglisshalde 6

Tel.: (0049) 07425/228-0

Fax: (0049) 07425/228-33

email: info@tr-electronic.de

www.tr-electronic.de

Copyright protection

This Manual, including the illustrations contained therein, is subject to copyright protection. Use of this Manual by third parties in contravention of copyright regulations is not permitted. Reproduction, translation as well as electronic and photographic archiving and modification require the written content of the manufacturer. Violations shall be subject to claims for damages.

Subject to modifications

The right to make any changes in the interest of technical progress is reserved.

Document information

Release date / Rev. date:	07/27/2020
Document / Rev. no.:	TR - ECE - BA - DGB - 0067 - 07
File name:	TR-ECE-BA-DGB-0067-07.docx
Author:	MÜJ

Font styles

Italic or **bold** font styles are used for the title of a document or are used for highlighting.

`Courier` font displays text, which is visible on the display or screen and software menu selections.

" < > " indicates keys on your computer keyboard (such as <RETURN>).

Contents

Contents	37
Revision index	39
1 General information	40
1.1 Applicability	40
1.2 Abbreviations used / Terminology	41
2 Additional safety instructions	42
2.1 Definition of symbols and instructions	42
2.2 Organizational measures	42
2.3 Usage in explosive atmospheres	43
3 SSI information	44
4 Installation / Preparation for commissioning	45
4.1 Basic rules	45
4.2 RS422 Data transmission technology	46
4.3 Cable definition	47
4.4 Connection – notes	47
4.4.1 Connection to the PC (Programming)	48
4.5 SSI interface	49
5 Parameterization via TRWinProg	50
5.1 Basic parameters	50
5.1.1 Count direction	50
5.1.2 Scaling parameters	50
5.1.2.1 Total number of steps	51
5.1.2.2 Revolutions numerator / Revolutions denominator	51
5.1.3 Preset value	54
5.1.4 Preset function	54
5.1.5 Origin Type	54
5.2 SSI	55
5.2.1 Format	55
5.2.1.1 Tree format no	55
5.2.1.2 Tree format yes	56
5.2.1.3 Check sum	57
5.2.1.4 26-bit + repeat	58
5.2.1.5 No special format	60
5.2.1.6 Parity even	61
5.2.1.7 Parity odd	61
5.2.1.8 Toggle bit	61
5.2.1.9 Repeat with 1-3 low clocks	62
5.2.1.10 Check sum 28 after 25-28 data bits	63
5.2.2 Number of data bits	64
5.2.3 Transmit code	65
5.2.4 Negative values	65
5.2.5 Mono time	65

Contents

- 5.3 Cams..... 66
- 5.4 Special bits..... 66
 - 5.4.1 Cams..... 66
 - 5.4.2 Overspeed 66
 - 5.4.3 Going up, Going down 66
 - 5.4.4 UP 67
 - 5.4.5 Moving..... 67
 - 5.4.6 Encoder and dynamic error (watchdog)..... 67
 - 5.4.7 Even parity, Even error parity 67
- 5.5 Position value..... 68
 - 5.5.1 Position value..... 68
 - 5.5.2 Speed 1/min..... 68

- 6 Causes of faults and remedies 68**

Revision index

Revision	Date	Index
First release	07/17/08	00
COx-65 supplemented	08/01/11	01
Notes for use in explosive atmospheres	06/07/13	02
Transmit code "neutral"	04/21/15	03
New design	07/14/15	04
- Chapter "Basic rules" added - Modifications for use in explosive atmospheres	02/23/16	05
- Technical data removed - Chapter "Connection – notes" edited	06/22/17	06
EX passage "neutrally"	07/27/20	07

1 General information

This interface-specific User Manual includes the following topics:

- Safety instructions in addition to the basic safety instructions defined in the Assembly Instructions
- Installation
- Commissioning
- Parameterization
- Cause of faults and remedies


As the documentation is arranged in a modular structure, this User Manual is supplementary to other documentation, such as product datasheets, dimensional drawings, leaflets and the assembly instructions etc.

The User Manual may be included in the customer's specific delivery package or it may be requested separately.

1.1 Applicability

This User Manual applies exclusively to measuring system models according to the following type designation code with **SSI** interface:


* 1	* 2	* 3	* 4	* 5	-	* 6	* 6	* 6	* 6	* 6
-----	-----	-----	-----	-----	---	-----	-----	-----	-----	-----

Position	Notation	Description
* 1	A C	Explosion protection enclosure (ATEX);  Absolute-Encoder, programmable
* 2	E O	Optical scanning unit ≤ 15 bit resolution Optical scanning unit > 15 bit resolution
* 3	V S H K W	Solid shaft Blind shaft Hollow through shaft Integrated claw coupling Rope length transmitter (wire)
* 4	65	External diameter ∅ 65 mm
* 5	S M	Single turn Multi turn
* 6	-	Consecutive number

* = Wild cards

The products are labelled with affixed nameplates and are components of a system.

The following documentation therefore also applies:

- see chapter “Other applicable documents” in the Assembly Instructions www.tr-electronic.de/f/TR-ECE-BA-DGB-0046
- optional: -User Manual

1.2 Abbreviations used / Terminology

CEx	Absolute Encoder with optical scanning unit ≤ 15 bit resolution, all mechanical versions
COx	Absolute Encoder with optical scanning unit > 15 bit resolution, all mechanical versions
Cxx	Absolute Encoder, all versions
CRC	<i>Cy</i> lic <i>Re</i> dundancy <i>C</i> heck
EMC	<i>E</i> lectro <i>M</i> agnetic <i>C</i> ompatibility
SSI	<i>S</i> ynchronous- <i>S</i> erial- <i>I</i> nterface
LSB	<i>L</i> east <i>S</i> ignificant <i>B</i> it
MSB	<i>M</i> ost <i>S</i> ignificant <i>B</i> it
T	Period
t_M	SSI mono time
t_p	Pause time
t_d	Delay time
S	Sign
0x	Hexadecimal notation

2 Additional safety instructions

2.1 Definition of symbols and instructions



means that death or serious injury can occur if the required precautions are not met.



means that minor injuries can occur if the required precautions are not met.

NOTICE

means that damage to property can occur if the required precautions are not met.



indicates important information or features and application tips for the product used.

2.2 Organizational measures


- This User Manual must always kept accessible at the site of operation of the measurement system.
- Prior to commencing work, personnel working with the measurement system must have read and understood
 - the assembly instructions, in particular the chapter "**Basic safety instructions**",
 - and this User Manual, in particular the chapter "**Additional safety instructions**".

This particularly applies for personnel who are only deployed occasionally, e.g. at the parameterization of the measurement system.

2.3 Usage in explosive atmospheres

When used in explosive atmospheres, the standard measuring system has to be installed in an appropriate explosion protective enclosure and subject to requirements.

The products are labeled with an additional  marking on the nameplate.

The “intended use” as well as any information on the safe usage of the ATEX-compliant measuring system in explosive atmospheres are contained in the  User Manual which is enclosed when the device is delivered.

Standard measuring systems that are installed in the explosion protection enclosure can therefore be used in explosive atmospheres.

When the measuring system is installed in the explosion protection enclosure, which means that it meets explosion protection requirements, the properties of the measuring system will no longer be as they were originally.

Following the specifications in the  User Manual, please check whether the properties defined in that manual meet the application-specific requirements.

Fail-safe usage requires additional measures and requirements. Such measures and requirements must be determined prior to initial commissioning and must be taken and met accordingly.

3 SSI information

The SSI procedure is a synchronous serial transmission procedure for the measuring system position. By using the RS422 interface for transmission, sufficiently high transmission rates can be achieved.

The measuring system receives a clock sequence from the control and answers with the current position value, which is transmitted serially and is synchronous to sent clock.

Since the data transfer is synchronized by the start of the sequence, it is not necessary to use single-step codes such as Gray code.

The data signals Data+ and Data- are transmitted by means of cable transmitters (RS422). The clock signals Clock+ and Clock- are received by means of optocouplers to protect them from damage resulting from interference, potential differences, or polarity reversal.

Parity bits or checksums can be added to detect faulty transmissions. The simplest measure is to read in the values twice with the data bits being repeated after 26 clock pulses of a sequence. However, this has the disadvantage of considerably increasing transmission times.

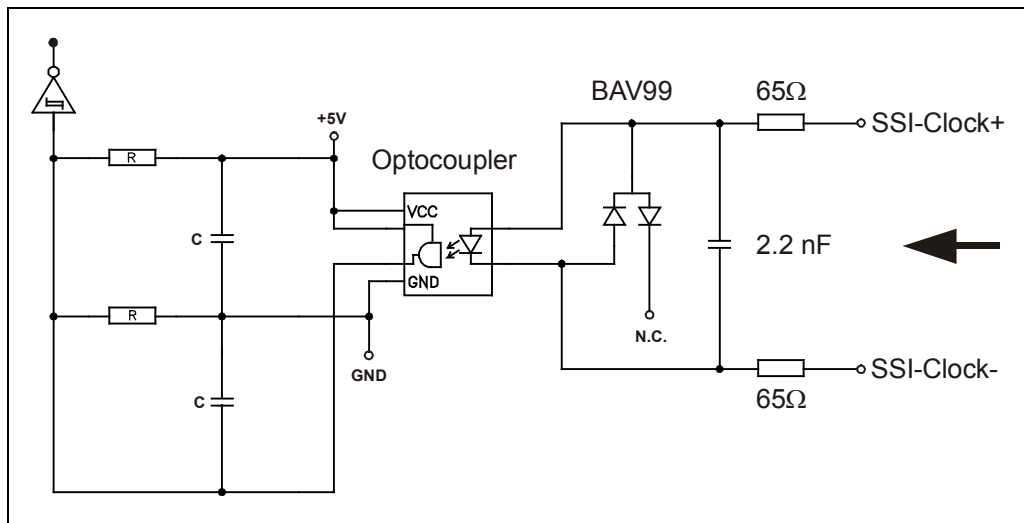


Figure 1: SSI Principle input circuit

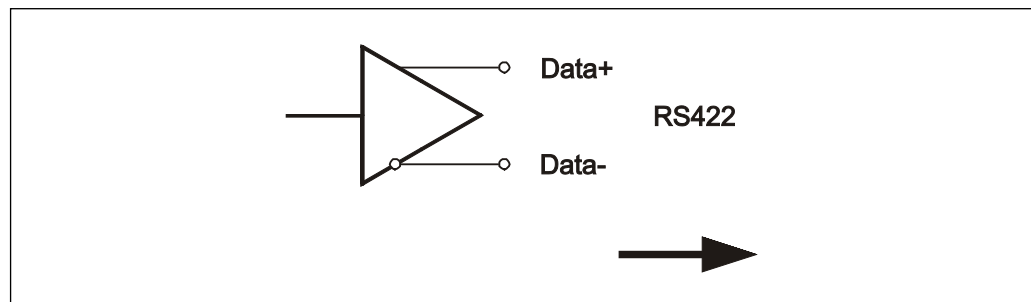


Figure 2: SSI Output circuit

4 Installation / Preparation for commissioning

4.1 Basic rules

- The shielding effect of cables must also be ensured after installation (bending radii/tensile strength!) and after connector changes. In cases of doubt, use more flexible cables with a higher current carrying capacity.
- Only use connectors for connecting the measuring system, which ensure good contact between the cable shield and the connector housing. Connect the cable shield to the connector housing over a large area.
- A 5-wire cable with a PE-conductor isolated from the N-conductor (so-called TN network) should be used for the drive/motor cabling. This will largely prevent equipotential bonding currents and the development of interference.
- Equipotential bonding measures must be provided for the complete processing chain of the system. In particular compensating currents caused by differences in potential across the shield to the measuring system must be prevented.
- A shielded and stranded data cable must be used to ensure high electromagnetic interference stability of the system. The shielding should be connected with low resistance to protective ground using large shield clips at **both ends**. The shielding should be grounded **in the switch cabinet only** if the machine ground is heavily contaminated with interference towards the switch cabinet ground.
- Power and signal cables must be laid separately. During installation, observe the applicable national safety and installation regulations for data and power cables.
- No stub lines.
- Separation respectively differentiation of the measuring system from possible interfering transmitters.
- Observe the manufacturer's instructions for the installation of converters and for shielding power cables between frequency converter and motor.
- Ensure adequate dimensioning of the energy supply.
- The applicable standards and guidelines are to be observed to insure safe and stable operation. In particular, the applicable EMC directive and the shielding and grounding guidelines must be observed.
- Upon completion of installation, a visual inspection with report should be carried out.

4.2 RS422 Data transmission technology

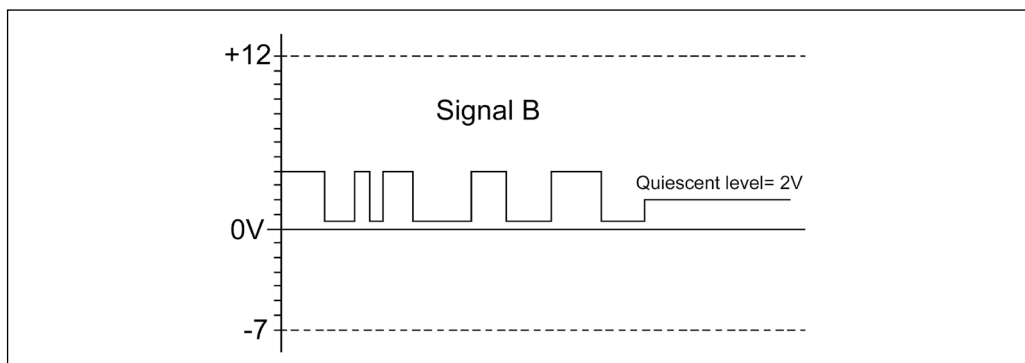
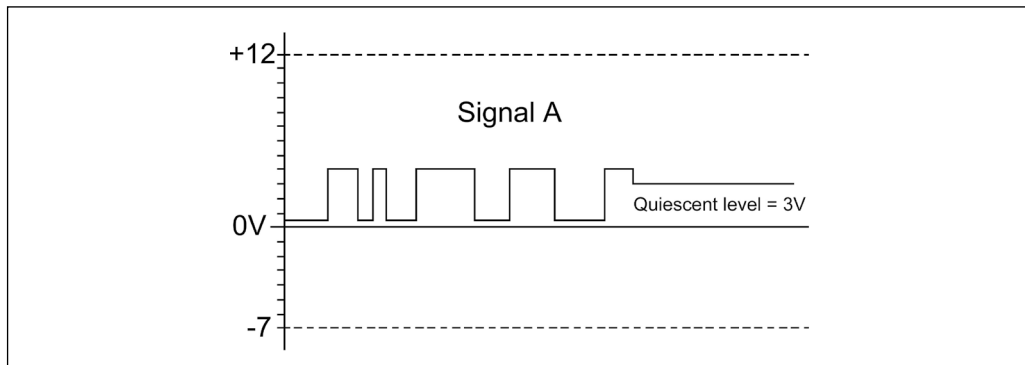
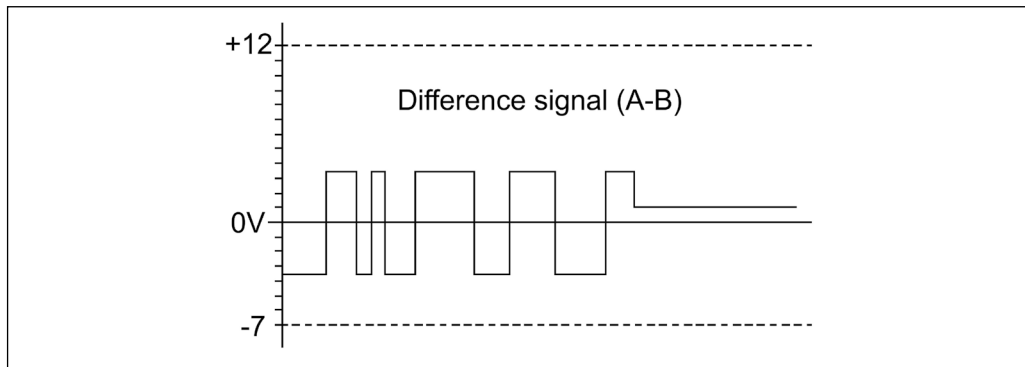
With the RS422 transmission one line-pair is used for the signals Data+ and Data- and one line-pair for the signals Clock+ and Clock-.

The serial data are transmitted without mass reference as a voltage difference between two corresponding lines.

The receiver evaluates only the difference between the two lines. Therefore common-mode interferences on the transmission line do not lead to a corruption of the useful signal.

By the use of shielded and twisted pair cable, data transmissions over distances from up to 500 meters with a frequency of 100 kHz can be realized.

Under load RS422 transmitters provide output levels of $\pm 2V$ between the two outputs. RS422 receivers still recognize levels of $\pm 200mV$ as valid signal.



4.3 Cable definition

Signal	Line (e.g. TR Art.-No.: 64-200-021)
Data+ / Data- (RS422+ / RS422-)	min. 0,25 mm ² , twisted in pairs and shielded
Clock+ / Clock- (RS422+ / RS422-)	
Programming interface (RS485+ / RS485-)	
Supply voltage	min. 0,5 mm ² , twisted in pairs and shielded

The maximum cable length depends on the SSI clock frequency and cable quality and should be conditioned to the following diagram.
Pay attention, that per meter cable with an additional delay-time t_D (Data+/Data-) of approx. 6ns must be calculated.

SSI clock frequency [kHz]	810	750	570	360	220	120	100
Line length [m]	approx. 12.5	approx. 25	approx. 50	approx. 100	approx. 200	approx. 400	approx. 500

4.4 Connection – notes

Mainly, the electrical characteristics are defined by the variable connection technique.

Whether the measuring system supports

- additional interfaces
- external inputs such as the Preset
- a reference pulse or inverted signal sequences in case of an incremental interface

is therefore defined by the device specific pin assignment.



The connection can be made only in connection with the device specific pin assignment!

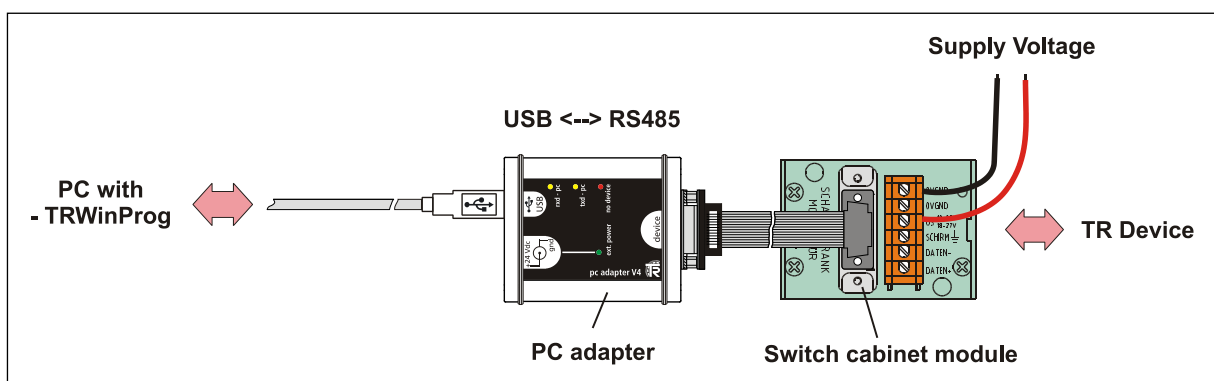
At the delivery of the measuring system one device specific pin assignment in printed form is enclosed and it can be downloaded afterwards from the page „www.tr-electronic.com/service/downloads/pin-assignments.html“. The number of the pin assignment is noted on the nameplate of the measuring system.

4.4.1 Connection to the PC (Programming)

What will be needed by TR-Electronic?

- **Switch cabinet module Order-No.: 490-00101**

- **Programming set Order-No.: 490-00310:**
 - **Plastic case,**
with the following components:
 - USB PC adapter V4
Conversion USB <--> RS485
 - USB cable 1.00 m
Connection cable between
PC adapter and PC
 - Flat ribbon cable 1.30 m
Connection cable between
PC adapter and TR switch cabinet module
(15-pol. SUB-D female/male)
 - Plug Power Supply Unit 24 V DC, 1A
The connected device can be supplied via the PC adapter
 - Software- and Support-DVD
 - USB driver, Soft-No.: 490-00421
 - TRWinProg, Soft-No.: 490-00416
 - EPROGW32, Soft-No.: 490-00418
 - LTProg, Soft-No.: 490-00415
 - Installation Guide
[TR-E-TI-DGB-0074](#), German/English



For operation ex Windows 7 the USB PC adapter HID V5 / SSI, order no.:
490-00313 / 490-00314 with installation guide [TR-E-TI-DGB-0103](#) must be used.

4.5 SSI interface

In the idle condition the signals Data+ and Clock+ are high. This corresponds the time before item **1** is following, see chart indicated below.

With the first change of the clock pulse from high to low **1** the internal-device-monoflop (can be retriggered) is set with the monoflop time t_M .

The time t_M determines the lowest transfer frequency ($T = t_M / 2$). The upper limit frequency results from the total of all the signal delay times and is limited additional by the built-in filter circuits.

With each further falling clock edge the active condition of the monoflop extends by the time t_M , at last at item **4**.

With setting of the monoflop **1**, the bit-parallel data on the parallel-serial-converter will be stored via an internal signal in the input latch of the shift register. This ensures that the data cannot change during the transmission of a position value.

With the first change of the clock pulse from low to high **2** the most significant bit (MSB) of the device information will be output to the serial data output. With each following rising edge of the clock pulse, the next lower significant bit is set on the data output.

When the clock sequence is finished, the system keeps the data lines at 0V (Low) for the duration of the mono period, t_M **4**. With this, the minimum break time t_p between two successive clock sequences is determined and is $2 * t_M$.

Already with the first rising clock edge the data are read in by the evaluation electronics. Due to different factors a delay time results to $t_v > 100ns$, without cable. Thereby the measuring system shifts the data with the time t_v retarded to the output. Therefore at item **2** a "Pause 1" is read. This must be rejected or can be used for the line break monitoring in connection with a "0" after the LSB data bit. Only to item **3** the MSB data bit is read. For this reason the number of clock pulses corresponds the number of data bits +1 ($n+1$).

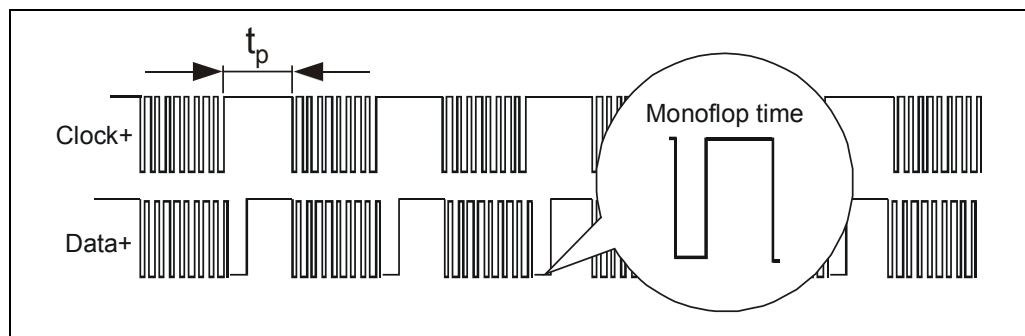


Figure 3: Typical SSI - transmission sequences

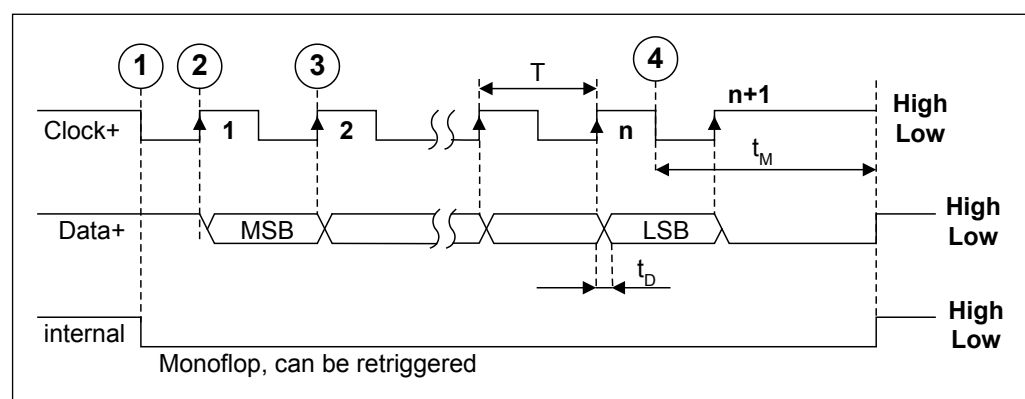


Figure 4: SSI transmission format

5 Parameterization via TRWinProg

Danger of personal injury and damage to property exists if the measurement system is restarted after positioning in the de-energized state by shifting of the zero point!

⚠ WARNING

NOTICE

If the number of revolutions is not an exponent of 2 or is >4096, it can occur, if more than 512 revolutions are made in the de-energized state, that the zero point of the multi-turn measuring system is lost!

- Ensure that the quotient of **Revolutions Numerator / Revolutions Denominator** is an exponent of 2 of the group $2^0, 2^1, 2^2 \dots 2^{12}$ (1, 2, 4...4096).
or
- Ensure that every positioning in the de-energized state for a multi-turn measuring system is within 512 revolutions.



The following parameters are device-specific. Only the parameters apply to the device these are configurable over TR-WinProg!

5.1 Basic parameters

5.1.1 Count direction

Selection	Description	Default
Increasing	Measuring system position increasing clockwise (view onto the shaft)	X
Decreasing	Measuring system position decreasing clockwise (view onto the shaft)	

5.1.2 Scaling parameters

The scaling parameters can be used to change the physical resolution of the measuring system. The measuring system supports the gearbox function for round axes.

This means that the **Measuring units per revolution** and the quotient of **Revolutions numerator / Revolutions denominator** can be a decimal number.

The position value output is calculated with a zero point correction, the count direction set and the gearbox parameter entered.

5.1.2.1 Total number of steps

Defines the **total number of steps** of the measuring system before the measuring system restarts at zero.

	CEx-65	Cox-65
lower limit	2 steps	2 steps
upper limit	1073741824 steps	33554432000 steps
default	16777216 steps	16777216 steps

The actual upper limit for the measurement length to be entered in steps is dependent on the measuring system version and can be calculated with the formula below. As the value "0" is already counted as a step, the end value = Total number of steps – 1.

$$\text{Total number of steps} = \text{Number of steps per revolution} * \text{Number of revolutions}$$

To calculate, the parameters **Number of steps per revolution** and the **Number of revolutions** can be read on the measuring system nameplate.

5.1.2.2 Revolutions numerator / Revolutions denominator

Together, these two parameters define the **Number of revolutions** before the measuring system restarts at zero.

As decimal numbers are not always finite (as is e.g. 3.4), but they may have an infinite number of digits after the decimal point (e.g. 3.43535355358774...)) the number of revolutions is entered as a fraction. However, the fraction mustn't be smaller than 0.5.

numerator lower limit	1
numerator upper limit	256000
default numerator	4096

denominator lower limit	1
denominator upper limit	16384
default denominator	1

Formula for gearbox calculation:

$$\text{Total number of steps} = \text{Number of steps per revolution} * \frac{\text{Number of revolutions numerator}}{\text{Number of revolutions denominator}}$$

If it is not possible to enter parameter data in the permitted ranges of numerator and denominator, the attempt must be made to reduce these accordingly. If this is not possible, it may only be possible to represent the decimal number affected approximately. The resulting minor inaccuracy accumulates for real round axis applications (infinite applications with motion in one direction).

A solution is e.g. to perform adjustment after each revolution or to adapt the mechanics or gearbox accordingly.

The parameter "**Number of steps per revolution**" may also be decimal number, however the "**Total number of steps**" may not. The result of the above formula must be rounded up or down. The resulting error is distributed over the total number of revolutions programmed and is therefore negligible.

Preferably for linear axes (forward and backward motions):

The parameter "**Revolutions denominator**" can be programmed as a fixed value of "1". The parameter "**Revolutions numerator**" is programmed slightly higher than the required number of revolutions. This ensures that the measuring system does not generate a jump in the actual value (zero transition) if the distance travelled is exceeded. To simplify matters the complete revolution range of the measuring system can also be programmed.

The following example serves to illustrate the approach:

Given:

- Measuring system with 4096 steps/rev. and max. 4096 revolutions
- Resolution 1/100 mm

- Ensure the measuring system is programmed in its full resolution and total measuring length (4096x4096):
 - Total number of steps = 16777216,
 - Revolutions numerator = 4096
 - Revolutions denominator = 1
- Set the mechanics to be measured to the left stop position
- Set measuring system to "0" using the adjustment
- Set the mechanics to be measured to the end position
- Measure the mechanical distance covered in mm
- Read off the actual value of the measuring system from the controller connected

Assumed:

- Distance covered = 2000 mm
- Measuring system actual position after 2000 mm = 607682 steps

Derived:

$$\begin{aligned} \text{Number of revolutions covered} &= 607682 \text{ steps} / 4096 \text{ steps/rev.} \\ &= \underline{\underline{148.3598633 \text{ revolutions}}} \end{aligned}$$

$$\text{Number of mm / revolution} = 2000 \text{ mm} / 148.3598633 \text{ revs.} = \underline{\underline{13.48073499 \text{ mm / rev.}}}$$

For 1/100mm resolution this equates to a **Number of steps per revolution of 1348.073499**

Required programming:

$$\begin{aligned} \text{Number of Revolutions numerator} &= \underline{\underline{4096}} \\ \text{Number of Revolutions denominator} &= \underline{\underline{1}} \end{aligned}$$

$$\begin{aligned} \text{Total number of steps} &= \text{Number of steps per revolution} * \frac{\text{Number of revolutions numerator}}{\text{Number of revolutions denominator}} \\ &= 1348.073499 \text{ steps / rev.} * \frac{4096 \text{ revolutions numerator}}{1 \text{ revolution denominator}} \\ &= \underline{\underline{5521709 \text{ steps}}} \text{ (rounded off)} \end{aligned}$$

5.1.3 Preset value

Specification of the position value, on which the measuring system is adjusted when the preset-adjustment-function is executed via the Preset-input.

programmed **Origin Type** ≤ **Preset value** < programmed **Total number of steps**

	CEx-65	COx-65
lower limit	-1073741824 steps	-33554432000 steps
upper limit	1073741824 steps	33554432000 steps
default	0	0

5.1.4 Preset function



WARNING

Risk of injury and damage to property by an actual value jump when the Preset adjustment function is performed!

NOTICE

- The preset adjustment function should only be performed when the measuring system is at rest, otherwise the resulting actual value jump must be permitted in the program and application!

If the Preset inputs are not used, they should be disabled to suppress interference.

Selection	Description	Default
In use	Preset adjustment function active	user-specific
Not in use	Preset adjustment function inactive	

5.1.5 Origin Type

Specification of the measuring system origin (start of counting). A value different of "0" causes a zero shift and it results a negative or positive offset. If a negative origin was defined, in the section "SSI" the type of representation (Complement or Sign + value) for the negative values must be specified.

	CEx-65	COx-65
lower limit	-1073741824 steps	-33554432000 steps
upper limit	1073741824 steps	33554432000 steps
default	0	0

5.2 SSI

5.2.1 Format

5.2.1.1 Tree format no

A synchronous-serial data transmission without tree format is min. 8 bits, or max. 32 bits long. The data transmission begins with the most significant bit (MSB) and contains the position bits (P) and max. 8 freely programmable SSI special bits (S). The SSI special bits are added after the LSB position bit. In the default setting the SSI special bits are programmed to "Logical 0V" and produce, if they can be output, added "zeros".

Related to the example of 32 clocks, the data can be shifted arbitrarily by the parameter *Number of data bits*. The data can be transmitted right-justified or left-justified, with leading "zeros" and without leading "zeros". Leading "zeros" are produced if the parameter *Number of data bits* is programmed larger, as it would be necessary from the total measuring length.



The parameter *Number of data bits* under the section *SSI* represents the number of output position bits without the SSI special bits!

Example

Measuring system:

- 1024 steps/revolution (10 bits)
- 4096 revolutions (12 bits)
- --> Total measuring length = 22 bits
- Code: Binary or Gray

Output right-justified

Programmed number of data bits = 24

MSB											LSB	
1	2	3 – 24			25	26	27	28	29	30	31	32
0	0	P 2 ²¹ – P 2 ⁰			S1	S2	S3	S4	S5	S6	S7	S8

Output left-justified

Programmed number of data bits = 22

MSB											LSB	
1 – 22		23	24	25	26	27	28	29	30	31	32	
P 2 ²¹ – P 2 ⁰		S1	S2	S3	S4	S5	S6	S7	S8	0	0	

5.2.1.2 Tree format yes

A synchronous serial data transmission with tree format is divided up in position bits (P) for the *Number of revolutions* (left of the centerline) and in position bits for the *Number of steps per revolution* (right of the centerline).

Independently of the programmed revolutions for the *Number of revolutions* are output always 12 bits. Programmings > 12 bits are not permissible. Depending on the programmed resolution for the *Number of steps per revolution* max. 13 bits are output. Thus max. 8192 steps/revolution x 4096 revolutions can be transferred.

After the LSB position bit max. 8 freely programmable SSI special bits (S) are output. In the default setting the SSI special bits are programmed to "Logical 0V" and produce, if they take effect, added "zeros".

Leading "zeros" are produced, if for the programmed *Number of revolutions* less than 12 bits are needed.

The *Number of data bits* required for the programmed *Total number of steps* must be typed in exactly. During transmission of the programming to the measuring system the required *Number of data bits* is calculated and compared with the entered value. If there is a difference, the value calculated by the program is displayed. With the take-over of the value the wrongly entered value is overwritten.

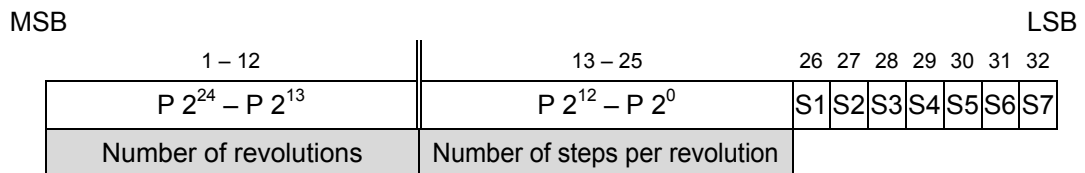
Restrictions:

- The number of steps per revolution must be a power of two
- Origin of the measured value = 0
- It can be used only Binary- or Gray-code

Example 1 (related to 32 clocks)

Measuring system:

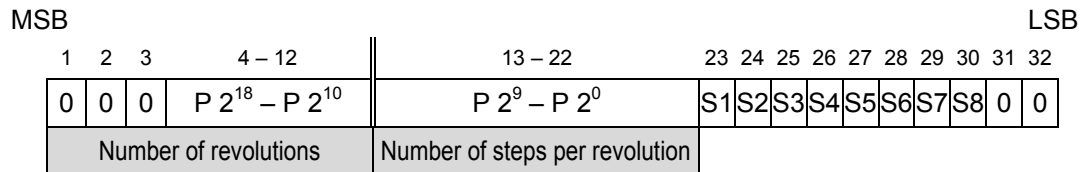
- 8192 steps/revolution (13 bits)
- 4096 revolutions (12 bits)
- --> Total number of steps = 25 bits, this corresponds to 25 data bits



Example 2 (related to 32 clocks)

Measuring system:

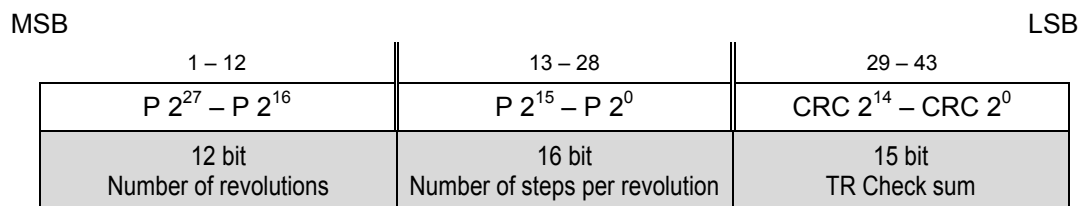
- 1024 steps/revolution (10 bits)
- 512 revolutions (9 bits)
- --> Total number of steps = 19 bits, this corresponds to 19 data bits



5.2.1.3 Check sum

The selection "*check sum*" causes that the measuring system transmits its data in TR-SSI-format:

- 28 data bits without SSI special bits in binary code (MSB bit first)
 - Number of revolutions = 12 bits, Number of steps per revolutions = 16 bits, this corresponds to a max. total measuring length of 65536 steps/revolution x 4096 revolutions
- 15 check sum bits (MSB bit first)



The transmission format with check sum works with a "Hamming Distance" of 6 and recognizes up to 5 errors per code word. Moreover, interrupted clock- or data-lines in the receiver device can be recognized.

As receive devices (SSI master) serve TR application modules, e.g. the "AK-41" axis cassette.

Because of high immunity to disturbance with this transmission format, this technology is used e.g. in areas with strong electro smog and long connection lines.

Programmings < 12 bits for the *Number of revolutions* produce leading "zeros", Programmings < 16 bits for the *Number of steps per revolution* produce added "zeros".

The *Number of data bits* required for the programmed *Total number of steps* must be typed in exactly.

As transmission code *Binary* must be selected.

Example

Measuring system:

- 4096 steps/revolution (12 bits)
- 1024 revolutions (10 bits)
- --> Total number of steps = 22 bits, this corresponds to 22 data bits
- Code: Binary

MSB										LSB										
1	2	3 – 12										13 – 24		25	26	27	28	29 – 43		
0	0	$P 2^{21} - P 2^{12}$										$P 2^{11} - P 2^0$		0	0	0	0	$CRC 2^{14} - CRC 2^0$		
12 bit Number of revolutions												16 bit Number of steps per revolution				15 bit TR Check sum				

5.2.1.4 26-bit + repeat

With the programming "*26-bit + repeat*" with the second clock sequence clock 27 to clock 52 the stored position value is transferred again and serves for recognition of transmission errors.

A further clock sequence of 26 clocks transfers a new updated data word. So a data word is always repeated only once.

If the clock 27 follows after a time larger than the standard mono time of 20 μ s, also a new updated data word is sent.

The total number of the *Number of data bits* and *SSI special bits* must be \leq 26 bits.

A synchronous-serial data transmission with *26-bit + repeat* is always 26 bits long. The data transmission begins with the most significant bit (MSB) and contains the position bits (P) and max. 8 freely programmable SSI special bits (S). The SSI special bits are added after the LSB position bit. In the default setting the SSI special bits are programmed to "*Logical 0V*" and produce, if they can be output, added "zeros" up to the 26. clock.

Within the 26 clocks, the data can be shifted arbitrarily by the parameter *Number of data bits*. The data can be transmitted right-justified or left-justified, with leading "zeros" and without leading "zeros". Leading "zeros" are produced if the parameter *Number of data bits* is programmed larger, as it would be necessary from the total measuring length.



The parameter *Number of data bits* under the section *SSI* represents the number of output position bits without the SSI special bits!

Example

Measuring system:

- 1024 steps/revolution (10 bits)
- 4096 revolutions (12 bits)
- --> Total number of steps = 22 bits
- Code: Binary or Gray

Output right-justified

Programmed *Number of data bits* = 24

MSB					LSB					MSB					LSB						
1	2	3 – 24			25	26	1	2	3 – 24			25	26	1	2	3 – 24			25	26	
0	0	P 2 ²¹ – P 2 ⁰			S1	S2	0	0	P 2 ²¹ – P 2 ⁰			S1	S2								
Data word 1										Data word 2											

Output left-justified

Programmed *Number of data bits* = 22

MSB					LSB					MSB					LSB				
1 – 22		23	24	25	26	1 – 22		23	24	25	26	1 – 22		23	24	25	26		
P 2 ²¹ – P 2 ⁰		S1	S2	S3	S4	P 2 ²¹ – P 2 ⁰		S1	S2	S3	S4								
Data word 1										Data word 2									

5.2.1.6 Parity even

The parity bit serves as control bit for the error detection during SSI data transmissions.

The parity represents the checksum of the bits in the SSI data word. If the SSI data word contains an odd number of "1", the special bit *Parity even* = "1" and supplements the checksum to even parity. The Parity special bit is always defined at the last digit of the position output. It is calculated from all previous bits. About that, only one single Parity special bit is possible.

5.2.1.7 Parity odd

The parity bit serves as control bit for the error detection during SSI data transmissions.

The parity represents the checksum of the bits in the SSI data word. If the SSI data word contains an even number of "1", the special bit *Parity odd* = "1" and supplements the checksum to odd parity. The Parity special bit is always defined at the last digit of the position output. It is calculated from all previous bits. About that, only one single Parity special bit is possible.

5.2.1.8 Toggle bit

The Toggle special bit is an additional bit in the SSI format and is attached after the last data bit of the position output. After each error free SSI transmission sequence the momentary condition of the Toggle bit is changed. In the event of an error the last condition of the Toggle bit, before the error was occurred, is maintained.

5.2.1.9 Repeat with 1-3 low clocks

With the programming "Repeat with 1-3 low clocks" with the second clock sequence the stored position value is transferred again and serves for recognition of transmission errors. According to the selection one up to max. three break clocks can be inserted before the second clock sequence is starting.

A further clock sequence transfers a new updated data word. So a data word is always repeated only once.

The data capacity at the transmission is adjusted with the parameter *Number of data bits*. The data transmission begins with the most significant bit (MSB) and contains the position bits (P).

Related to a certain number of clocks, the data can be shifted arbitrarily by the parameter *Number of data bits*. The data can be transmitted right-justified or left-justified, with leading "zeros" and without leading "zeros". Leading "zeros" are produced if the parameter *Number of data bits* is programmed larger, as it would be necessary from the total measuring length.

Example

Measuring system:

- 1024 steps/revolution (10 bits)
- 4096 revolutions (12 bits)
- --> Total number of steps = 22 bits
- Code: Binary or Gray
- Selection: Repeat with 2 low clocks

Output right-justified

Programmed *Number of data bits* = 24

MSB					LSB								
1	2	3 – 24			25	26	1	2	3 – 24			25	26
0	0	P 2 ²¹ – P 2 ⁰			0	0	0	0	P 2 ²¹ – P 2 ⁰			0	0
Data word 1						Data word 2							

Output left-justified

Programmed *Number of data bits* = 22

MSB				LSB			MSB				LSB		
1 – 22			23	24	1 – 22			23	24				
P 2 ²¹ – P 2 ⁰			0	0	P 2 ²¹ – P 2 ⁰			0	0				
Data word 1					Data word 2								

5.2.1.10 Check sum 28 after 25-28 data bits

The selection "*Check sum 28 after 25-28 data bits*" causes that the measuring system transmits its data in TR-SSI-format:

- 28 data bits in binary code (MSB bit first)
 - Check sum 28 after 25 data bits:
Number of revolutions = 12 bits, Number of steps per revolutions = 13 bits, this corresponds to a max. total measuring length of 8192 steps/revolution x 4096 revolutions. After output of the position 3 zero bits are attached, in order to keep the data frame of 28 bits.
 - Check sum 28 after 26 data bits:
Number of revolutions = 12 bits, Number of steps per revolutions = 14 bits, this corresponds to a max. total measuring length of 16384 steps/revolution x 4096 revolutions. After output of the position 2 zero bits are attached, in order to keep the data frame of 28 bits.
 - Check sum 28 after 27 data bits:
Number of revolutions = 12 bits, Number of steps per revolutions = 15 bits, this corresponds to a max. total measuring length of 32768 steps/revolution x 4096 revolutions. After output of the position 1 zero bit is attached, in order to keep the data frame of 28 bits.
 - Check sum 28 after 28 data bits:
Number of revolutions = 12 bits, Number of steps per revolutions = 16 bits, this corresponds to a max. total measuring length of 65536 steps/revolution x 4096 revolutions.
- 15 check sum bits (MSB bit first)

Example of the protocol structure for the selection *Check sum 28 after 28 data bits*:

MSB		LSB
1 – 12	13 – 28	29 – 43
$P 2^{27} - P 2^{16}$	$P 2^{15} - P 2^0$	$CRC 2^{14} - CRC 2^0$
12 bit Number of revolutions	16 bit Number of steps per revolution	15 bit TR Check sum

The transmission format with check sum works with a "Hamming Distance" of 6 and recognizes up to 5 errors per code word. Moreover, interrupted clock- or data-lines in the receiver device can be recognized.

As receive devices (SSI master) serve TR application modules, e.g. the "AK-41" axis cassette.

Because of high immunity to disturbance with this transmission format, this technology is used e.g. in areas with strong electro smog and long connection lines.

Programmings < 12 bits for the *Number of revolutions* produce leading "zeros",
 Programmings < 16 bits for the *Number of steps per revolution* produce
 added "zeros".

The *Number of data bits* required for the programmed *Total number of steps*
 must be typed in exactly.

As transmission code *Binary* must be selected.

Example

Measuring system:

- 4096 steps/revolution (12 bits)
- 1024 revolutions (10 bits)
- --> Total number of steps = 22 bits, this corresponds to 22 data bits
- Code: Binary

MSB										LSB											
1		2		3 – 12						13 – 24				25 26 27 28				29 – 43			
0		0		P 2 ²¹ – P 2 ¹²						P 2 ¹¹ – P 2 ⁰				0 0 0 0				CRC 2 ¹⁴ – CRC 2 ⁰			
12 bit						16 bit								15 bit							
Number of revolutions						Number of steps per revolution								TR Check sum							

5.2.2 Number of data bits

The parameter *Number of data bits* defines the number of reserved bits for the
 measuring system position. Special bits are not contained in it and will be output after
 the data bits.

Thereby in the transmission format "*Tree format no*" and "*26-bit + repeat*"
 the position of the 2⁰-position bit to the MSB-bit is defined.

In case of the transmission formats "*Tree format yes*" and "*Check sum*" the
Number of data bits required for the programmed *Total number of steps*
 must be typed in exactly.

lower limit	8
upper limit	32
default	24

Restrictions in case of following SSI-formats

- Check sum: max. number of data bits ≤ 28
- 26-bit + repeat: max. number of data bits ≤ 26

5.2.3 Transmit code

Selection	Description
Binary	SSI output code = Binary
Gray	SSI output code = Gray
BCD	SSI output code = BCD

5.2.4 Negative values

Selection	Description	Default
Complement	-Max. value/2 to +Max. value/2 - 1	X
Sign + value	Sign=1 Max. value/2 - 1 to Sign=0 Max. value/2 - 1	

With negative numbers, the most significant position bit, which is used as the sign, is set in both forms of representation. So that the number range isn't limited thereby, an additional data bit is needed. The following table compares the complement representation and signed representation for binary and BCD code with 16 bits:

Value	Binary + Complement	Binary + Sign	BCD + Complement	BCD + Sign
2	0x0002	0x0002	0x0002	0x0002
1	0x0001	0x0001	0x0001	0x0001
0	0x0000	0x0000	0x0000	0x0000
-1	0xFFFF	0x8001	0x9999	0x8001
-2	0xFFFE	0x8002	0x9998	0x8002
-3	0xFFFD	0x8003	0x9997	0x8003

5.2.5 Mono time

Selection	Description	Default
15 µsec	SSI mono-flop time = 15 µs	
20 µsec	SSI mono-flop time = 20 µs	X
50 µsec	SSI mono-flop time = 50 µs	
500 µsec	SSI mono-flop time = 500 µs	

5.3 Cams

Under "*Cams*" the allowed maximum speed of the speed monitor and the switch-on and switch-off points of the four possible limit switches are adjusted. The limit switches and the speed monitor can be output in the form of special bits on the parallel outputs and/or on the SSI interface, see following section.

The maximum speed must be between 30 and 6000 min⁻¹, the default setting is 6000 min⁻¹.

5.4 Special bits

It can be defined max. 8 parallel special bits and max. 8 SSI special bits, the default setting is "*Logical 0V*".

As a result of custom-designed device designs also appropriately less parallel special bits can be connected on the pin assignment.

The number of SSI special bits is dependent on the chosen SSI settings and the sent number of clocks. In the SSI protocol the special bits are added after the LSB-data bit.

In the following the possible functions for the special bits are indicated. For an occurring event of a function about the selection *active high* / *active low* the output level can be specified.

5.4.1 Cams

The special bit *Cam* is set while the position is on or above the switch-on point. Also "circulating" limit switches can be realized, in this case the switch-on point is larger than the switch-off point. The switching points are entered in the section "5.3 Cams", see above.

5.4.2 Overspeed

The special bit is set when the maximum speed set in the "5.3 Cams" section above is exceeded.

5.4.3 Going up, Going down

This is a combination of direction indicator and zero-speed monitoring. The special bit is set when the position moves in the corresponding direction and is deleted once it has remained unchanged for 50 milliseconds.

To suppress vibrations, the movement detection has a hysteresis and is one step referred to the resolution of the central disk. After a reversal of the direction of movement, at least a distance corresponding to the hysteresis must be traveled before a movement or change in the direction of movement is signaled. The hysteresis also applies to the *UP* and *Moving* signals explained below:

5.4.4 UP

The special bit is set when *Going up* is set and it is deleted when *Going down* is set.

5.4.5 Moving

The special bit is set while either *Going up* or *Going down* is set.

5.4.6 Encoder and dynamic error (watchdog)

As long as the position data can be measured and transmitted without errors, the signal bit *Encoder error* is deleted and the signal bit *Dynamic error* supplies a square-wave frequency of 250 Hz. In the case of an error, the *Encoder error* is set and the *Dynamic error* stays at any level.

If it is possible the dynamic error instead of the encoder error should be use, since the dynamic error is very likely to also detect faulty program execution in the device.

The following errors are reported:

- Satellite scanning error (internal gear)
- EEPROM reading error
- Flash erasing error
- Flash writing error

If the error is eliminated, the error can be deleted about the input "Preset" or if the supply voltage is switched-off and then switched-on again.

5.4.7 Even parity, Even error parity

The parity bit serves as control bit for the error detection during SSI data transmissions.

The parity represents the checksum of the bits in the SSI data word. If the SSI data word contains an odd number of "1", the special bit Even Parity = "1" and supplements the checksum to even parity. Therefore the Parity or Error Parity special bit must always be defined at the last digit. It is calculated from all previous bits. About that, only one single Parity special bit is possible.

By selection of the inverted Parity the *Odd Parity* or the *Odd Error Parity* can be deduced.

If no encoder error is present, the error parity corresponds exactly to the normal parity. In the case of an error, it is inverted. Its purpose is to make additional transmitting of the encoder error unnecessary.

5.5 Position value

5.5.1 Position value

In the online state in the field *Position* the current measuring system position is displayed.

With entering of a value into the field *Position* the measuring system can be adjusted on the desired position value. The new position is set if the function *Data write to device* is executed.

Origin Type ≤ **desired position value** < programmed Total number of steps

5.5.2 Speed 1/min.

In the online state in the field *Speed 1/min.* the current measuring system speed in min^{-1} is displayed.

6 Causes of faults and remedies

Error messages and resetting procedure see chapter 5.4.6, page 67.

Fault	Cause	Remedy
Position skips of the measuring system The special bits <i>"Encoder error"</i> , <i>"Dynamic error"</i> are set, see also chap. 5.4.6, page 67	Strong vibrations	Vibrations, impacts and shocks, e.g. on presses, are dampened with "shock modules". If the error recurs despite these measures, the measuring system must be replaced.
	Electrical faults EMC	Perhaps isolated flanges and couplings made of plastic help against electrical faults, as well as cables with twisted pair wires for Clock±, Data± and Supply. Cable cross section, cable length, shielding etc. see chapter 4 "Installation / Preparation for commissioning", page 45.
	- Extreme axial and radial load on the shaft - Satellite scanning error	Couplings prevent mechanical stress on the shaft. If the error still occurs despite these measures, the measuring system must be replaced.
	Memory error	If the error cannot be reset, the measuring system must be replaced.