

Absolute Encoder CEV-115

 Explosionsschutzgehäuse / *Explosion Protection Enclosure*

AEV115M



Abbildung ähnlich
Stock photo

Zusätzliche Sicherheitshinweise

Installation

Inbetriebnahme

Parametrierung

Fehlerursachen und Abhilfen

Additional safety instructions

Installation

Commissioning

Parameterization

Cause of faults and remedies

TR Electronic GmbH

D-78647 Trossingen

Eglishalde 6

Tel.: (0049) 07425/228-0

Fax: (0049) 07425/228-33

E-mail: info@tr-electronic.de

<http://www.tr-electronic.de>

Urheberrechtsschutz

Dieses Handbuch, einschließlich den darin enthaltenen Abbildungen, ist urheberrechtlich geschützt. Drittenanwendungen dieses Handbuchs, welche von den urheberrechtlichen Bestimmungen abweichen, sind verboten. Die Reproduktion, Übersetzung sowie die elektronische und fotografische Archivierung und Veränderung bedarf der schriftlichen Genehmigung durch den Hersteller. Zuwiderhandlungen verpflichten zu Schadenersatz.

Änderungsvorbehalt

Jegliche Änderungen, die dem technischen Fortschritt dienen, vorbehalten.

Dokumentationinformation

Ausgabe-/Rev.-Datum:	05/20/2026
Dokument-/Rev.-Nr.:	TR - ECE - BA - DGB - 0104 - 08
Dateiname:	TR-ECE-BA-DGB-0104v08.docx
Verfasser:	MÜJ

Schreibweisen

Kursive oder **fette** Schreibweise steht für den Titel eines Dokuments oder wird zur Hervorhebung benutzt.

`Courier`-Schrift zeigt Text an, der auf dem Display bzw. Bildschirm sichtbar ist und Menüauswahlen von Software.

" < > " weist auf Tasten der Tastatur Ihres Computers hin (wie etwa <RETURN>).

Marken

PROFIBUS-DP und das PROFIBUS-Logo sind eingetragene Warenzeichen der PROFIBUS Nutzerorganisation e.V. (PNO)

SIMATIC ist ein eingetragenes Warenzeichen der SIEMENS AG

Inhaltsverzeichnis

Inhaltsverzeichnis	3
Änderungs-Index	5
1 Allgemeines	6
1.1 Geltungsbereich	6
1.2 Verwendete Abkürzungen / Begriffe	7
2 Zusätzliche Sicherheitshinweise	8
2.1 Symbol- und Hinweis-Definition	8
2.2 Ergänzende Hinweise zur bestimmungsgemäßen Verwendung	8
2.3 Organisatorische Maßnahmen	9
2.4 Einsatz in explosionsfähigen Atmosphären	9
3 Schnittstellen Informationen	10
3.1 PROFIBUS	10
3.1.1 Kommunikationsprotokoll DP	10
3.2 SSI	11
4 Installation / Inbetriebnahmevorbereitung	12
4.1 PROFIBUS – Schnittstelle	12
4.1.1 RS485 Übertragungstechnik	12
4.1.2 Bus-Terminierung	13
4.1.3 Bus-Adressierung	13
4.2 SSI – Schnittstelle	14
4.2.1 Grundsätzliche Regeln	14
4.2.2 RS422 Übertragungstechnik	15
4.2.3 Kabelspezifikation	16
4.2.4 Datenübertragung	17
4.3 Anschluss	18
4.4 Schirmauflage	20
5 Inbetriebnahme	22
5.1 Geräte-Stammdaten-Datei (GSD)	22
5.2 PNO-Identnummer	22
5.3 Anlauf am PROFIBUS	23
5.4 Bus-Statusanzeige	24
6 Parametrierung und Konfiguration	25
6.1 Übersicht	27
6.2 PNO CLASS 1 16-Bit	28
6.3 PNO CLASS 1 32-Bit	29
6.4 PNO CLASS 2 16-Bit	30

6.5 PNO CLASS 2 32-Bit.....	32
6.6 TR-Mode Position	34
6.7 TR-Mode Position + Velocity (Geschwindigkeit)	39
6.8 Preset-Justage-Funktion.....	44
6.9 Beschreibung der Betriebsparameter	45
6.9.1 Zählrichtung	45
6.9.2 Klasse 2 Funktionalität.....	45
6.9.3 Diagnose Meldemodus	45
6.9.4 Inbetriebnahmefunktion	46
6.9.5 Kurze Diagnose	48
6.9.6 Skalierungsfunktion.....	49
6.9.7 Skalierungsparameter PNO CLASS 2	49
6.9.7.1 Schritte pro Umdrehung	49
6.9.7.2 Messlänge in Schritten.....	49
6.9.8 Skalierungsparameter TR-Modes "Position" + "Velocity"	51
6.9.8.1 Messlänge in Schritten.....	51
6.9.8.2 Umdrehungen Zähler / Umdrehungen Nenner.....	52
6.9.9 Code SSI-Schnittstelle	54
6.9.10 Code PROFIBUS-Schnittstelle	54
6.9.11 Preset 1 / Preset 2	54
6.9.12 Unterer Endschalter / Oberer Endschalter.....	55
6.9.13 Datenbits SSI-Schnittstelle	55
6.9.14 Geschwindigkeit [1/x U/min].....	55
6.10 Konfigurationsbeispiel, SIMATIC® Manager V5.1	56
7 Störungsbeseitigung und Diagnosemöglichkeiten	60
7.1 Optische Anzeigen, LEDs.....	60
7.2 Verwendung der PROFIBUS Diagnose.....	61
7.2.1 Normdiagnose.....	61
7.2.1.1 Stationsstatus 1	62
7.2.1.2 Stationsstatus 2	62
7.2.1.3 Stationsstatus 3	62
7.2.1.4 Masteradresse	63
7.2.1.5 Herstellerkennung.....	63
7.2.1.6 Länge (in Byte) der erweiterten Diagnose	63
7.2.2 Erweiterte Diagnose.....	64
7.2.2.1 Alarmer	64
7.2.2.2 Betriebsstatus	65
7.2.2.3 Encodertyp.....	65
7.2.2.4 Singleturn Auflösung	65
7.2.2.5 Anzahl auflösbarer Umdrehungen.....	65
7.2.2.6 Zusätzliche Alarmer.....	65
7.2.2.7 Unterstützte Alarmer	66
7.2.2.8 Warnungen	66
7.2.2.9 Unterstützte Warnungen	66
7.2.2.10 Profil Version.....	66
7.2.2.11 Software Version.....	67
7.2.2.12 Betriebsstundenzähler.....	67
7.2.2.13 Offsetwert	67
7.2.2.14 Herstellerspezifischer Offsetwert.....	67
7.2.2.15 Anzahl Schritte pro Umdrehung.....	67
7.2.2.16 Messlänge in Schritten.....	67
7.2.2.17 Seriennummer	67
7.2.2.18 Herstellerspezifische Diagnosen	68
7.3 Sonstige Störungen	68

Änderungs-Index

Änderung	Datum	Index
Erstausgabe	21.11.13	00
Hinweise für das Sondergerät -50 °C...+70 °C	24.02.14	01
Neues Design	29.07.15	02
Verweis auf Support-DVD entfernt	03.02.16	03
„Montage“ entfernt	25.04.16	04
- LED-Verhalten angepasst - Technische Daten entfernt	24.02.17	05
Produktbild aktualisiert	09.03.17	06
LED-Verhalten angepasst	07.11.18	07
Adressänderung Profibus	20.05.26	08

1 Allgemeines

Das vorliegende schnittstellenspezifische Benutzerhandbuch beinhaltet folgende Themen:

- Ergänzende Sicherheitshinweise zu den bereits in der Montageanleitung definierten grundlegenden Sicherheitshinweisen
- Installation
- Inbetriebnahme
- Parametrierung
- Fehlerursachen und Abhilfen

Da die Dokumentation modular aufgebaut ist, stellt dieses Benutzerhandbuch eine Ergänzung zu anderen Dokumentationen wie z.B. Produktdatenblätter, Maßzeichnungen, Prospekte und der Montageanleitung etc. dar.

Das Benutzerhandbuch kann kundenspezifisch im Lieferumfang enthalten sein, oder kann auch separat angefordert werden.


1.1 Geltungsbereich

Dieses Benutzerhandbuch gilt ausschließlich für folgende Mess-System-Baureihe mit **PROFIBUS-DP** Schnittstelle:

- CEV115
- AEV115

Die Produkte sind durch aufgeklebte Typenschilder gekennzeichnet und sind Bestandteil einer Anlage.

Es gelten somit zusammen folgende Dokumentationen:

- siehe Kapitel „Mitgeltende Dokumente“ in der Montageanleitung www.tr-electronic.de/f/TR-ECE-BA-DGB-0125
- optional: -Benutzerhandbuch mit Montageanleitung

1.2 Verwendete Abkürzungen / Begriffe

CEV	Absolut-Encoder mit optischer Abtastung, Ausführung mit Vollwelle
AEV	Absolut-Encoder mit optischer Abtastung, Ausführung mit Vollwelle und Staubexplosionsschutz
DDL M	D irect D ata L ink M apper, Schnittstelle zwischen PROFIBUS-DP Funktionen und Mess-System Software
DP	D ezentralized P eriphery (Dezentrale Peripherie)
EMV	E lektro- M agnetische- V erträglichkeit
GSD	G eräte- S tammdaten- D atei
PNO	PROFIBUS Nutzerorganisation e.V.
PROFIBUS	herstellerunabhängiger, offener Feldbusstandard

2 Zusätzliche Sicherheitshinweise

2.1 Symbol- und Hinweis-Definition



bedeutet, dass Tod oder schwere Körperverletzung eintreten kann, wenn die entsprechenden Vorsichtsmaßnahmen nicht getroffen werden.



bedeutet, dass eine leichte Körperverletzung eintreten kann, wenn die entsprechenden Vorsichtsmaßnahmen nicht getroffen werden.



bedeutet, dass ein Sachschaden eintreten kann, wenn die entsprechenden Vorsichtsmaßnahmen nicht getroffen werden.



bezeichnet wichtige Informationen bzw. Merkmale und Anwendungstipps des verwendeten Produkts.

2.2 Ergänzende Hinweise zur bestimmungsgemäßen Verwendung

Das Mess-System ist ausgelegt für den Betrieb an PROFIBUS-DP Netzwerken nach den europäischen Normen EN 50170 und EN 50254 bis max. 12 Mbaud. Die Parametrierung und die Gerätediagnose erfolgen durch den PROFIBUS-Master nach dem Profil für Encoder Version 1.1 der PROFIBUS Nutzerorganisation (PNO).

Die technischen Richtlinien zum Aufbau des PROFIBUS-DP Netzwerks der PROFIBUS Nutzerorganisation sind für einen sicheren Betrieb zwingend einzuhalten.

Zur bestimmungsgemäßen Verwendung gehört auch:



- das Beachten aller Hinweise aus diesem Benutzerhandbuch,
- das Beachten der Montageanleitung, insbesondere das dort enthaltene Kapitel "**Grundlegende Sicherheitshinweise**" muss vor Arbeitsbeginn gelesen und verstanden worden sein


2.3 Organisatorische Maßnahmen




- Dieses Benutzerhandbuch muss ständig am Einsatzort des Mess-Systems griffbereit aufbewahrt werden.
- Das mit Tätigkeiten am Mess-System beauftragte Personal muss vor Arbeitsbeginn
 - die Montageanleitung, insbesondere das Kapitel **"Grundlegende Sicherheitshinweise"**,
 - und dieses Benutzerhandbuch, insbesondere das Kapitel **"Zusätzliche Sicherheitshinweise"**,
 gelesen und verstanden haben.


Dies gilt in besonderem Maße für nur gelegentlich, z. B. bei der Parametrierung des Mess-Systems, tätig werdendes Personal.

2.4 Einsatz in explosionsfähigen Atmosphären

Für den Einsatz in explosionsfähigen Atmosphären wird das Standard Mess-System je nach Anforderung in ein entsprechendes Explosionsschutzgehäuse eingebaut.


Die Produkte sind auf dem Typenschild mit einer zusätzlichen -Kennzeichnung gekennzeichnet:

Explosionsschutzgehäuse	 -Kennzeichnung	 -Benutzerhandbuch
A*V115*	Dust:  II 3D Ex	TR-ECE-BA-DGB-0124

Die „Bestimmungsgemäße Verwendung“, sowie alle Informationen für den gefahrlosen Einsatz des ATEX-konformen Mess-Systems in explosionsfähigen Atmosphären sind im -Benutzerhandbuch enthalten.

Das in das Explosionsschutzgehäuse eingebaute Standard Mess-System kann somit in explosionsfähigen Atmosphären eingesetzt werden.

Durch den Einbau in das Explosionsschutzgehäuse bzw. durch die Explosionsschutzanforderungen, ergeben sich Veränderungen an den ursprünglichen Eigenschaften des Mess-Systems.

Anhand der Vorgaben im -Benutzerhandbuch ist zu überprüfen, ob die dort definierten Eigenschaften den applikationsspezifischen Anforderungen genügen.

Der gefahrlose Einsatz erfordert zusätzliche Maßnahmen bzw. Anforderungen. Diese sind vor der Erstinbetriebnahme zu erfassen und müssen entsprechend umgesetzt werden.

3 Schnittstellen Informationen

3.1 PROFIBUS

PROFIBUS ist ein durchgängiges, offenes, digitales Kommunikationssystem mit breitem Anwendungsbereich vor allem in der Fertigungs- und Prozessautomatisierung. PROFIBUS ist für schnelle, zeitkritische und für komplexe Kommunikationsaufgaben geeignet.

Die Kommunikation von PROFIBUS ist in den internationalen Normen IEC 61158 und IEC 61784 verankert. Die Anwendungs- und Engineeringaspekte sind in Richtlinien der PROFIBUS Nutzerorganisation festgelegt. Damit werden die Anwenderforderungen nach Herstellerunabhängigkeit und Offenheit erfüllt und die Kommunikation untereinander von Geräten verschiedener Hersteller ohne Anpassungen an den Geräten garantiert.

Für Encoder wurde von der PROFIBUS Nutzerorganisation ein spezielles Profil verabschiedet. Das Profil beschreibt die Ankopplung von Dreh-, Winkel- und Linear-Encodern mit Singleturn- oder Multiturn-Auflösung an DP. Zwei Geräteklassen definieren Basisfunktionen und Zusatzfunktionen, wie z. B. Skalierung, Alarmbehandlung und Diagnose.

Die Mess-Systeme unterstützen neben denen im Profil definierten Geräte-Klassen 1 und 2, noch zusätzliche TR-spezifische Funktionen.

Eine Druckschrift des Encoder-Profiles (Bestell-Nr.: 3.062) und weiterführende Informationen zum PROFIBUS ist bei der Geschäftsstelle der PROFIBUS-Nutzerorganisation erhältlich:

PROFIBUS Nutzerorganisation e.V. | PNO

Ohiostr. 8
76149 Karlsruhe
Deutschland
www.profibus.de
info@profibus.com
T +49 721 986197 0
F +49 721 986197 11

3.1.1 Kommunikationsprotokoll DP

Die Mess-Systeme unterstützen das Kommunikationsprotokoll **DP**, welches für einen schnellen Datenaustausch in der Feldebene konzipiert ist. Die Grundfunktionalität wird durch die Leistungsstufe **V0** festgelegt. Dazu gehören der zyklische Datenaustausch sowie die stations-, modul- und kanalspezifische Diagnose.

3.2 SSI

Das SSI-Verfahren ist ein synchron-serielles Übertragungsverfahren für die Mess-System-Position. Durch die Verwendung der RS422 Schnittstelle zur Übertragung können ausreichend hohe Übertragungsraten erzielt werden.

Das Mess-System erhält vom Datenempfänger (Steuerung) ein Taktbündel und antwortet mit dem aktuellen Positionswert, der synchron zum gesendeten Takt seriell übertragen wird.

Weil die Datenübernahme durch den Bündelanfang synchronisiert wird, ist es nicht notwendig, einschrittige Codes wie z.B. Graycode zu verwenden.

Die Datensignale Daten+ und Daten- werden mit Kabelsendern (RS422) gesendet. Zum Schutz gegen Beschädigungen durch Störungen, Potentialdifferenzen oder Verpolen werden die Taktsignale Takt+ und Takt- mit Optokopplern empfangen.

Zur Erkennung von fehlerhaften Übertragungen können Parities oder Prüfsummen hinzugefügt werden. Als einfachste Maßnahme ist auch die doppelte Einlesung möglich, bei der die Datenbits nach jeweils 26 Takten eines Bündels wiederholt werden. Von Nachteil ist aber die stark erhöhte Übertragungsdauer.

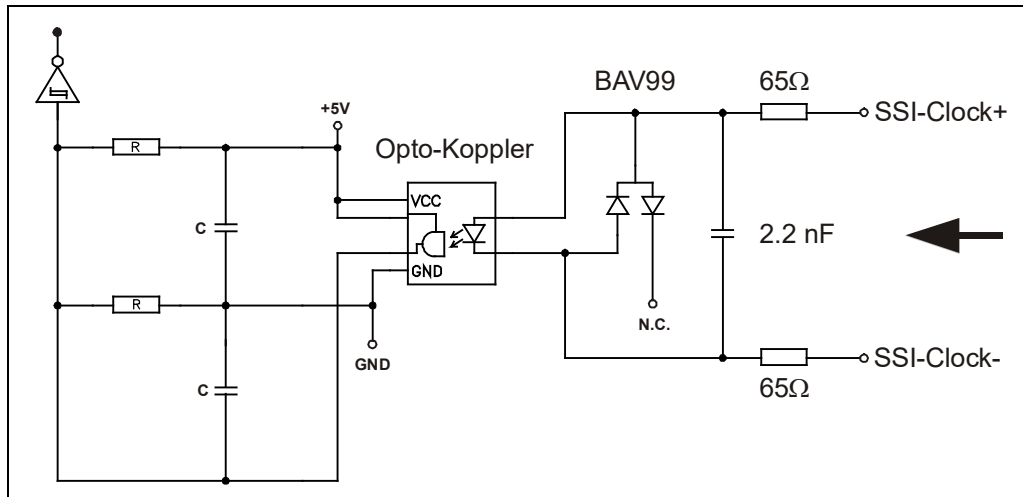


Abbildung 1: SSI Prinzip-Eingangsschaltung

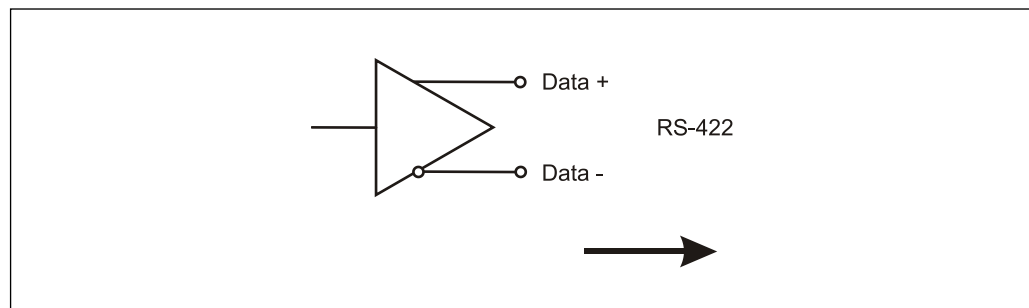


Abbildung 2: SSI-Ausgangsschaltung

4 Installation / Inbetriebnahmevorbereitung

4.1 PROFIBUS – Schnittstelle

4.1.1 RS485 Übertragungstechnik

Alle Geräte werden in einer Busstruktur (Linie) angeschlossen. In einem Segment können bis zu 32 Teilnehmer (Master oder Slaves) zusammengeschaltet werden. Am Anfang und am Ende jedes Segments wird der Bus durch einen aktiven Busabschluss abgeschlossen. Für einen störungsfreien Betrieb muss sichergestellt werden, dass die beiden Busabschlüsse immer mit Spannung versorgt werden. Der Busabschluss kann in der Mess-System-Anschlusshaube zugeschaltet werden.

Bei mehr als 32 Teilnehmern oder zur Vergrößerung der Netzausdehnung müssen Repeater (Signalverstärker) eingesetzt werden, um die einzelnen Bussegmente zu verbinden.

Alle verwendeten Leitungen müssen entsprechend der PROFIBUS-Spezifikation für die Kupfer-Datenadern folgende Parameter erfüllen:

Parameter	Leitungstyp A
Wellenwiderstand in Ω	135...165 bei einer Frequenz von 3...20 MHz
Betriebskapazität (pF/m)	30
Schleifenwiderstand (Ω /km)	≤ 110
Aderndurchmesser (mm)	$> 0,64$
Aderquerschnitt (mm ²)	$> 0,34$

Die Übertragungsgeschwindigkeit ist beim PROFIBUS im Bereich zwischen 9.6 kBit/s und 12 Mbit/s wählbar und wird vom Mess-System automatisch erkannt. Sie wird bei der Inbetriebnahme des Systems einheitlich für alle Geräte am Bus ausgewählt.

Reichweite in Abhängigkeit der Übertragungsgeschwindigkeit für Kabeltyp A:

Baudrate (kbit/s)	9.6	19.2	93.75	187.5	500	1500	12000
Reichweite / Segment	1200 m	1200 m	1200 m	1000 m	400 m	200 m	100 m

Um eine hohe Störfestigkeit des Systems gegen elektromagnetische Störstrahlungen zu erzielen, muss eine geschirmte Datenleitung verwendet werden. Der Schirm sollte möglichst beidseitig und gut leitend über großflächige Schirmschellen an Schutzerde angeschlossen werden. Weiterhin ist zu beachten, dass die Datenleitung möglichst separat von allen starkstromführenden Kabeln verlegt wird. Bei Datenraten $\geq 1,5$ Mbit/s sind Stichleitungen unbedingt zu vermeiden.

Die Mess-System-Anschlusshaube bietet die Möglichkeit das kommende und das gehende Datenkabel direkt in der abnehmbaren Anschlusshaube zu verbinden. Dadurch werden Stichleitungen vermieden und der Busstecker kann jederzeit, ohne Unterbrechung des Datenverkehrs, am Bus auf- und abgesteckt werden.



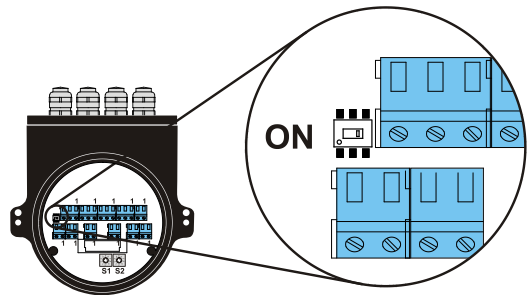
Um einen sicheren und störungsfreien Betrieb zu gewährleisten, sind die

- PROFIBUS Planungsrichtlinie, PNO Bestell-Nr.: 8.011
- PROFIBUS Montagerichtlinie, PNO Bestell-Nr.: 8.021
- PROFIBUS Inbetriebnahmerichtlinie, PNO Bestell-Nr.: 8.031
- und die darin referenzierten Normen und PNO Dokumente zu beachten!

Insbesondere ist die EMV-Richtlinie in der gültigen Fassung zu beachten!

4.1.2 Bus-Terminierung

Ist das Mess-System der letzte Teilnehmer im PROFIBUS-Segment, ist der Bus durch den Terminierungsschalter = ON abzuschließen. In diesem Zustand wird der weiterführende PROFIBUS abgekoppelt.



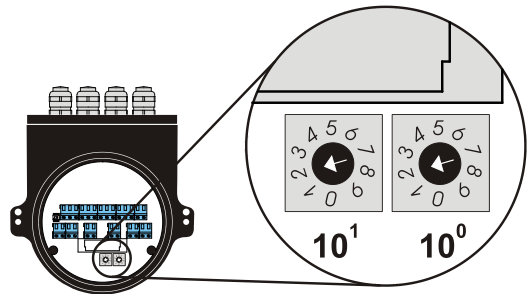
4.1.3 Bus-Adressierung

Gültige PROFIBUS-Adressen: 3 – 99

10^0 : Einstellung der 1er-Stelle

10^1 : Einstellung der 10er-Stelle

Bei Einstellung einer ungültigen Stationsadresse läuft das Gerät nicht an, LEDs = AUS.



4.2 SSI – Schnittstelle

4.2.1 Grundsätzliche Regeln

- Die Schirmwirkung von Kabeln muss auch nach der Montage (Biegeradien/Zugfestigkeit!) und nach Steckerwechseln garantiert sein. Im Zweifelsfall ist flexibleres und höher belastbares Kabel zu verwenden.
- Für den Anschluss des Mess-Systems sind nur Steckverbinder zu verwenden, die einen guten Kontakt vom Kabelschirm zum Steckergehäuse gewährleisten. Der Kabelschirm ist mit dem Steckergehäuse großflächig zu verbinden.
- Bei der Antriebs-/Motorverkabelung wird empfohlen, ein 5-adriges Kabel mit einem vom N-Leiter getrennten PE-Leiter (sogenanntes TN-Netz) zu verwenden. Hierdurch lassen sich Potenzialausgleichsströme und die Einkoppelung von Störungen weitgehend vermeiden.
- Für die gesamte Verarbeitungskette der Anlage müssen Potenzialausgleichsmaßnahmen vorgesehen werden. Insbesondere müssen Ausgleichsströme infolge von Potenzialunterschieden über den Schirm zum Mess-System vermieden werden.
- Um eine hohe Störfestigkeit des Systems gegen elektromagnetische Störstrahlungen zu erzielen, muss eine geschirmte und verseilte Datenleitung verwendet werden. Der Schirm sollte **möglichst beidseitig** und gut leitend über großflächige Schirmschellen an Schutzterde angeschlossen werden. Nur wenn die Maschinenerde gegenüber der Schaltschrankerde stark mit Störungen behaftet ist, sollte man den Schirm **einseitig** im Schaltschrank erden.
- Getrennte Verlegung von Kraft- und Signalleitungen. Bei der Installation sind die nationalen Sicherheits- und Verlegerichtlinien für Daten- und Energiekabel zu beachten.
- Keine Stichleitungen
- Trennung bzw. Abgrenzung des Mess-Systems von möglichen Störsendern.
- Beachtung der Herstellerhinweise bei der Installation von Umrichtern, Schirmung der Kraftleitungen zwischen Frequenzumrichter und Motor.
- Ausreichende Bemessung der Energieversorgung.
- Um einen sicheren und störungsfreien Betrieb zu gewährleisten, sind die einschlägigen Normen und Richtlinien zu beachten. Insbesondere sind die EMV-Richtlinie sowie die Schirmungs- und Erdungsrichtlinien in den jeweils gültigen Fassungen zu beachten.
- Es wird empfohlen, nach Abschluss der Montagearbeiten eine visuelle Abnahme mit Protokoll zu erstellen.

4.2.2 RS422 Übertragungstechnik

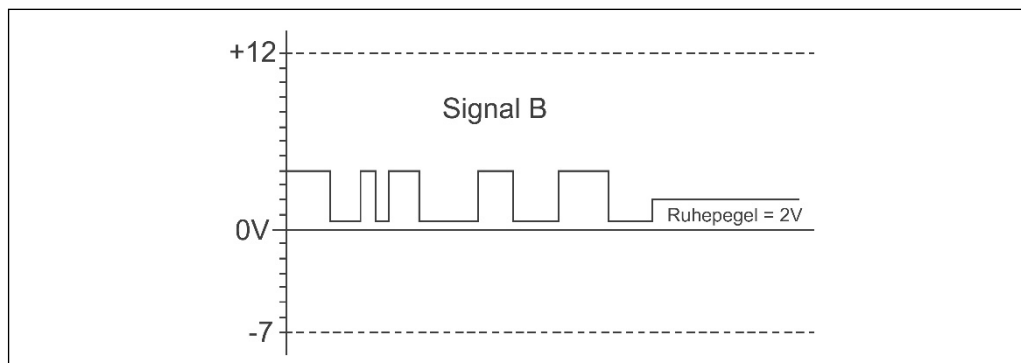
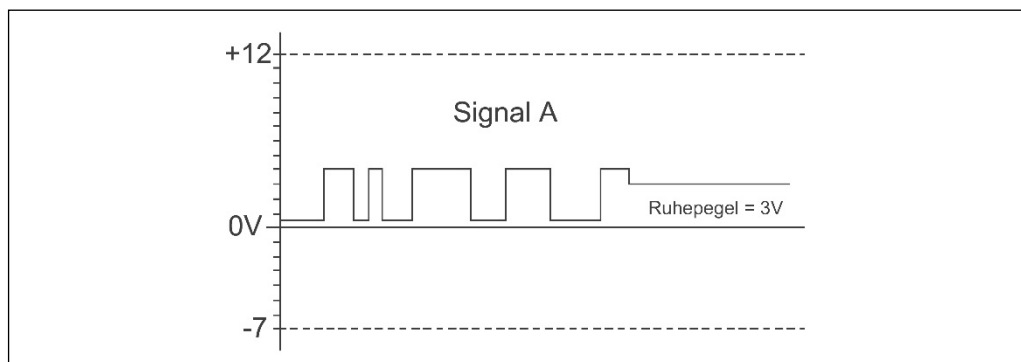
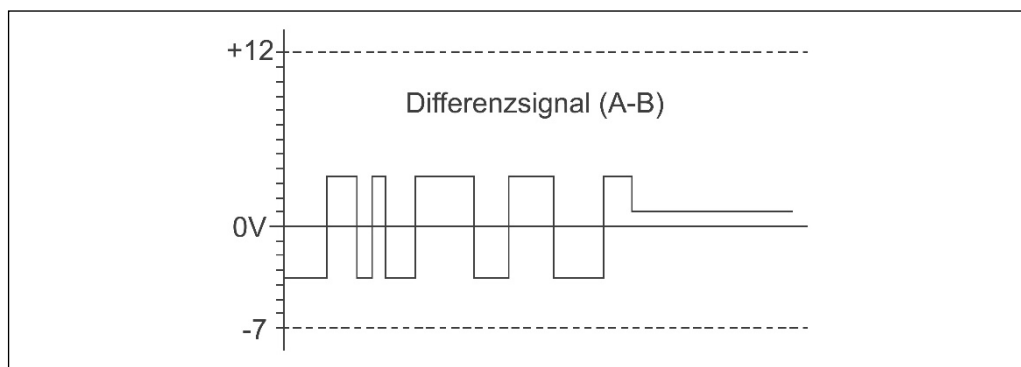
Bei der RS422-Übertragung wird ein Leitungspaar für die Signale Daten+ und Daten– und ein Leitungspaar für die Signale Takt+ und Takt– benötigt.

Die seriellen Daten werden ohne Massebezug als Spannungsdifferenz zwischen zwei korrespondierenden Leitungen übertragen.

Der Empfänger wertet lediglich die Differenz zwischen beiden Leitungen aus, so dass Gleichtakt-Störungen auf der Übertragungsleitung nicht zu einer Verfälschung des Nutzsignals führen.

Durch die Verwendung von abgeschirmtem, paarig verseiltem Kabel, lassen sich Datenübertragungen über Distanzen von bis zu 500 Metern bei einer Frequenz von 100 kHz realisieren.

RS422-Sender stellen unter Last Ausgangspegel von $\pm 2\text{ V}$ zwischen den beiden Ausgängen zur Verfügung, die Empfängerbausteine erkennen Pegel von $\pm 200\text{ mV}$ noch als gültiges Signal.



4.2.3 Kabelspezifikation

Signal	
Daten+ / Daten- (RS422+ / RS422-)	min. 0,25 mm ² , jeweils paarig verseilt und geschirmt
Takt+ / Takt- (RS422+ / RS422-)	

Die maximale Leitungslänge hängt von der SSI-Taktfrequenz und der Kabelbeschaffenheit ab und sollte an folgende Tabelle angepasst werden. Zu beachten ist, dass pro Meter Kabel mit einer zusätzlichen Verzögerungszeit t_v (Daten+/Daten-) von ca. 6 ns zu rechnen ist.

SSI-Taktfrequenz [kHz]	810	750	570	360	220	120	100
Leitungslänge [m]	ca. 12.5	ca. 25	ca. 50	ca. 100	ca. 200	ca. 400	ca. 500

4.2.4 Datenübertragung

Im Ruhezustand liegen Daten+ und Takt+ auf High. Dies entspricht der Zeit vor Punkt **1** im unten angegebenen Schaubild.

Mit dem ersten Wechsel des Takt-Signals von High auf Low **1** wird das Geräte-interne re-triggerbare Monoflop mit der Monoflopzeit t_M gesetzt.

Die Zeit t_M bestimmt die unterste Übertragungsfrequenz ($T = t_M / 2$). Die obere Grenzfrequenz ergibt sich aus der Summe aller Signallaufzeiten und wird zusätzlich durch die eingebauten Filterschaltungen begrenzt.

Mit jeder weiteren fallenden Taktflanke verlängert sich der aktive Zustand des Monoflops um die Zeit t_M , zuletzt ist dies bei Punkt **4** der Fall.

Mit dem Setzen des Monoflops **1** werden die am internen Parallel-Seriell-Wandler anstehenden bit-parallel Daten durch ein intern erzeugtes Signal in einem Eingangslatch des Schieberegisters gespeichert. Damit ist sichergestellt, dass sich die Daten während der Übertragung eines Positionswertes nicht mehr verändern.

Mit dem ersten Wechsel des Taktsignals von Low auf High **2** wird das höchstwertige Bit (MSB) der Geräteinformation an den seriellen Datenausgang gelegt. Mit jeder weiteren steigenden Flanke wird das nächst niederwertigere Bit an den Datenausgang geschoben.

Nach beendeter Taktfolge werden die Datenleitungen für die Dauer der Monozeit t_M **4** auf 0V (Low) gehalten. Dadurch ergibt sich auch die Pausenmindestzeit t_p , die zwischen zwei aufeinanderfolgenden Taktsequenzen eingehalten werden muss und beträgt $2 * t_M$.

Bereits mit der ersten steigenden Taktflanke werden die Daten von der Auswerteelektronik eingelesen. Bedingt durch verschiedene Faktoren ergibt sich eine Verzögerungszeit $t_v > 100$ ns, ohne Kabel. Das Mess-System schiebt dadurch die Daten um die Zeit t_v verzögert an den Ausgang. Zum Zeitpunkt **2** wird deshalb eine „Pausen-1“ gelesen. Diese muss verworfen werden oder kann in Verbindung mit einer „0“ nach dem LSB-Datenbit zur Leitungsbruchüberwachung benutzt werden. Erst zum Zeitpunkt **3** wird das MSB-Datenbit gelesen. Aus diesem Grund muss die Taktanzahl immer um eins höher sein ($n+1$) als die zu übertragende Anzahl der Datenbits.

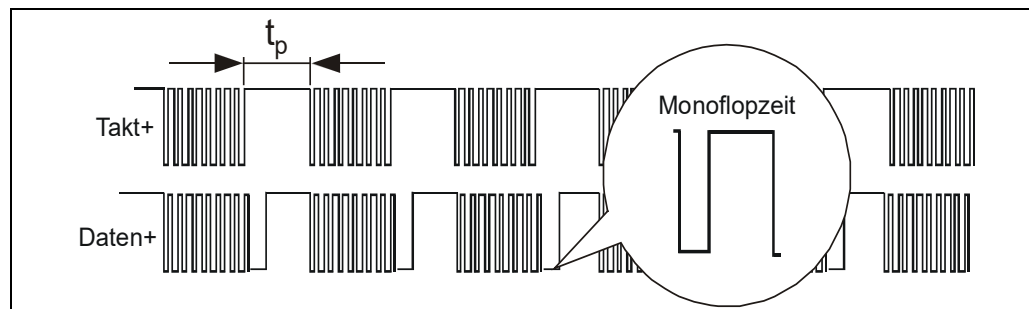


Abbildung 3: Typische SSI-Übertragungssequenzen

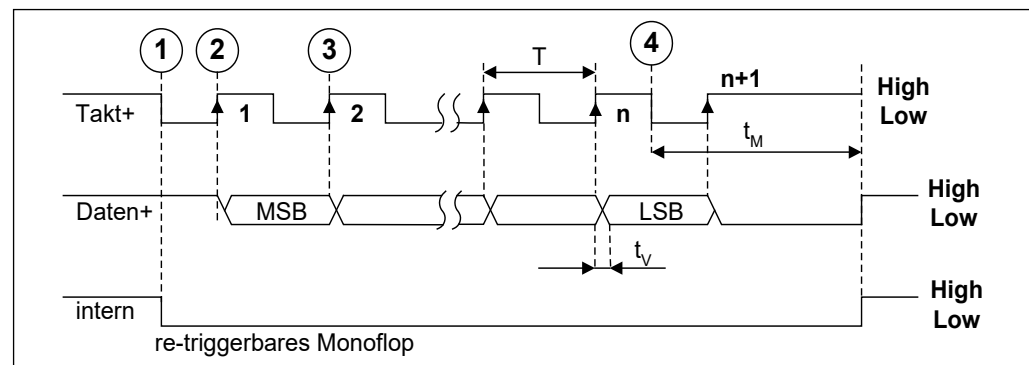
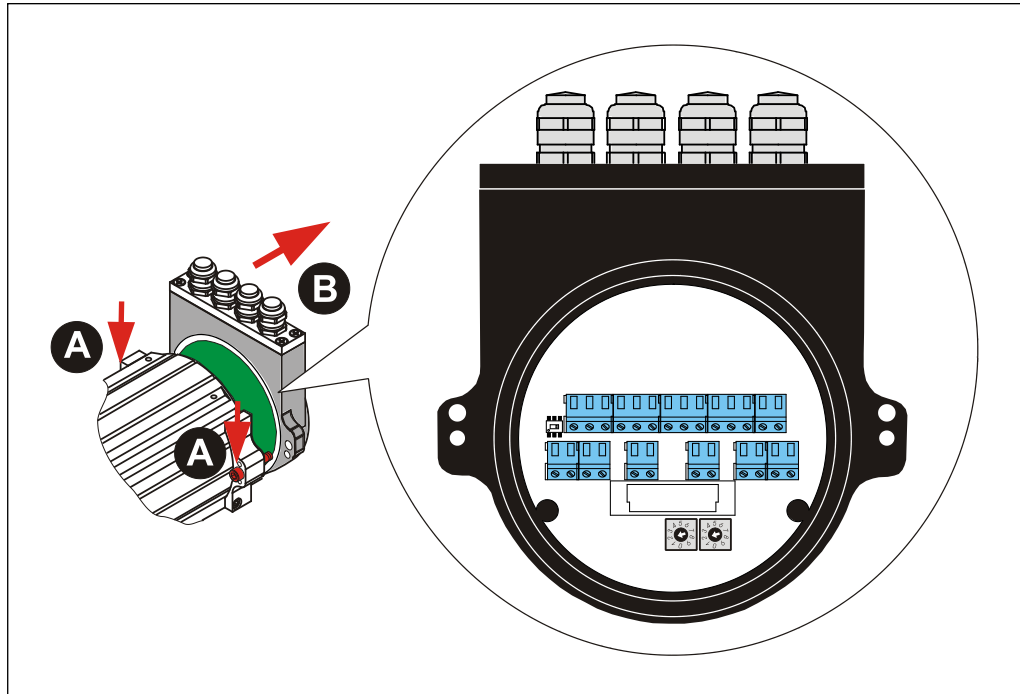


Abbildung 4: SSI-Übertragungsformat

4.3 Anschluss

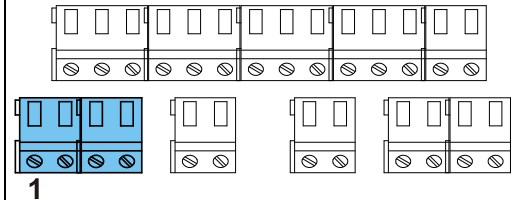
Um den Anschluss vornehmen zu können, muss zuerst die Anschlusshaube vom Mess-System abgenommen werden.

Dazu werden die zwei Schrauben **(A)** gelöst und die Haube **(B)** abgezogen.



Versorgungsspannung

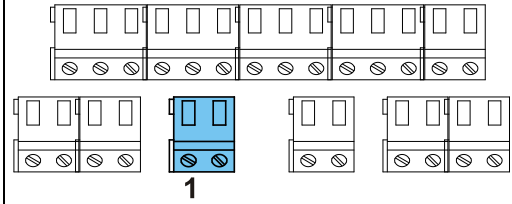
Pin 1	0 V,	Heizung
Pin 2	11-27 VDC,	Heizung
Pin 3	11-27 VDC,	Mess-System
Pin 4	0 V, GND,	Mess-System



Für die Versorgungen sind jeweils paarweise verdrehte und geschirmte Kabel mit einem Mindestquerschnitt von 0,5 mm² zu verwenden !

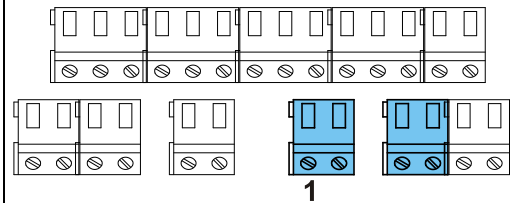
Preset-Eingang

- Pin 1** N.C.
- Pin 2** Preset_IN, 11-27 VDC



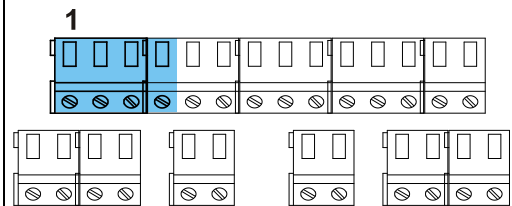
SSI-Schnittstelle

- Pin 1** Clock-_IN
- Pin 2** Clock+_IN
- Pin 3** Data-_OUT
- Pin 4** Data+_OUT



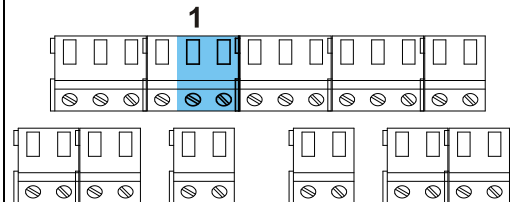
PROFIBUS-DP

- Pin 1** PROFIBUS_IN, Data A
- Pin 2** PROFIBUS_IN, Data B
- Pin 3** PROFIBUS_OUT, Data A
- Pin 4** PROFIBUS_OUT, Data B



Programmier-Schnittstelle

- Pin 1** RS485-_IN/OUT, TRWinProg
- Pin 2** RS485+_IN/OUT, TRWinProg

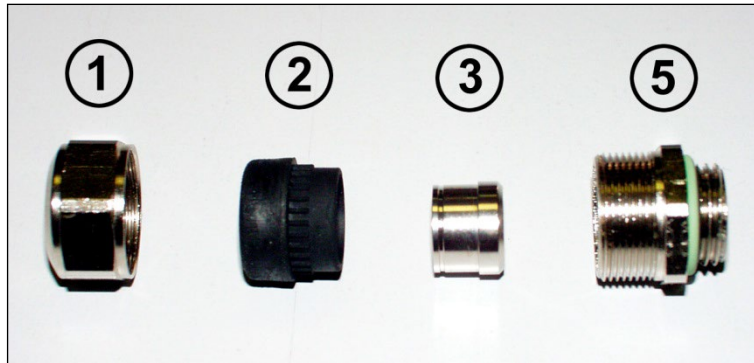


Nur zum Nachladen der Firmware !

4.4 Schirmauflage

Die Schirmauflage erfolgt durch spezielle EMV-gerechte Kabelverschraubungen, bei denen die Kabelschirmung innen aufgelegt werden kann.

Montage für Kabelverschraubung, Variante A



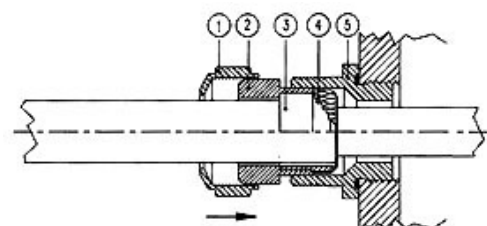
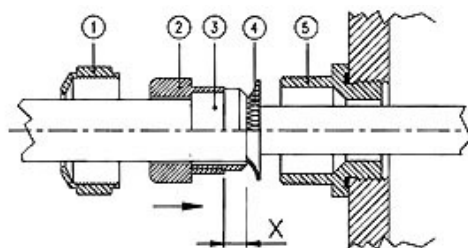
Pos. 1 Überwurfmutter

Pos. 2 Dichteinsatz

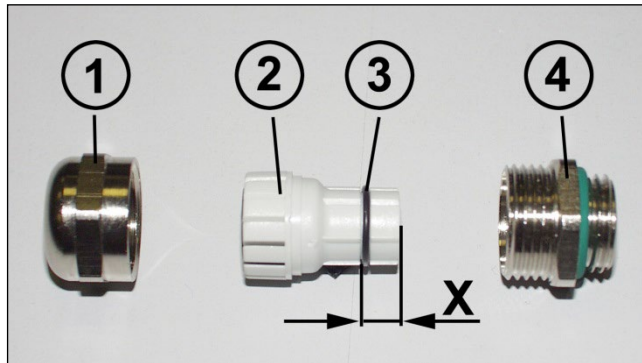
Pos. 3 Kontakthülse

Pos. 5 Einschraubstutzen

1. Schirmumflechtung / Schirmfolie auf **Maß "X"** zurückschneiden.
2. Überwurfmutter (1) und Dichteinsatz / Kontakthülse (2) + (3) auf das Kabel aufschieben.
3. Die Schirmumflechtung / Schirmfolie um ca. 90° umbiegen (4).
4. Dichteinsatz / Kontakthülse (2) + (3) bis an die Schirmumflechtung / Schirmfolie schieben.
5. Einschraubstutzen (5) am Gehäuse montieren.
6. Dichteinsatz / Kontakthülse (2) + (3) in Einschraubstutzen (5) bündig zusammen stecken.
7. Überwurfmutter (1) mit Einschraubstutzen (5) verschrauben.

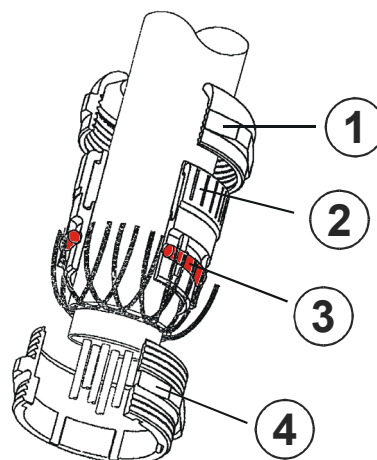


Montage für Kabelverschraubung, Variante B



- Pos. 1 Überwurfmutter
- Pos. 2 Klemmeinsatz
- Pos. 3 innerer O-Ring
- Pos. 4 Einschraubstutzen

1. Schirmumflechtung / Schirmfolie auf Maß **"X" + 2 mm** zurückschneiden.
2. Überwurfmutter (1) und Klemmeinsatz (2) auf das Kabel aufschieben.
3. Die Schirmumflechtung / Schirmfolie um ca. 90° umbiegen.
4. Klemmeinsatz (2) bis an die Schirmumflechtung / Schirmfolie schieben und das Geflecht um den Klemmeinsatz (2) zurückstülpen, so dass das Geflecht über den inneren O-Ring (3) geht, und nicht über dem zylindrischen Teil oder den Verdrehungsstegen liegt.
5. Einschraubstutzen (4) am Gehäuse montieren.
6. Klemmeinsatz (2) in Einschraubstutzen (4) einführen, so dass die Verdrehungsstege in die im Einschraubstutzen (4) vorgesehenen Längsnuten passen.
7. Überwurfmutter (1) mit Einschraubstutzen (4) verschrauben.



5 Inbetriebnahme

5.1 Geräte-Stammdaten-Datei (GSD)

Um für PROFIBUS eine einfache Plug-and-Play Konfiguration zu erreichen, wurden die charakteristischen Kommunikationsmerkmale von PROFIBUS-Geräten in Form eines elektronischen Gerätedatenblatts (Gerätestammdaten- Datei, GSD-Datei) festgelegt. Durch das festgelegte Dateiformat kann das Projektierungssystem die Gerätestammdaten des PROFIBUS-Mess-Systems einfach einlesen und bei der Konfiguration des Bussystems automatisch berücksichtigen.

Die GSD-Datei ist Bestandteil des Mess-Systems und hat den Dateinamen **"TR09AAAB.GSD"** (Deutsch). Zum Mess-System gehören weiterhin noch zwei Bitmap Dateien mit Namen **"Traaab5n.bmp"** und **"Traaab5s.bmp"**, die das Mess-System zum einen im Normalbetrieb, und zum anderen mit Störung zeigt.

Download:

- TR09AAAB.GSD: www.tr-electronic.de/f/TR-ECE-ID-MUL-0010

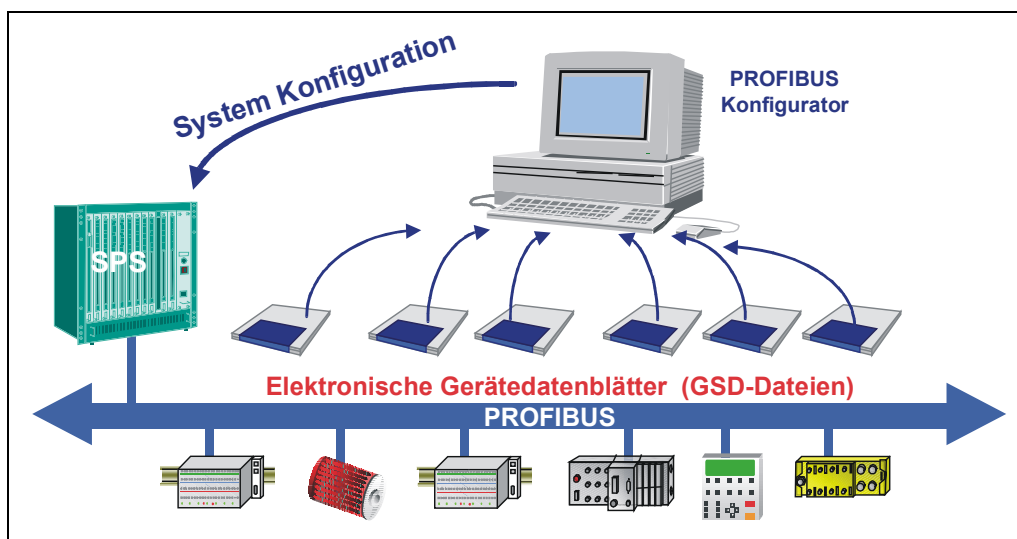


Abbildung 5: GSD für die Konfiguration

5.2 PNO-Identnummer

Jeder PROFIBUS Slave und jeder Master Klasse 1 muss eine Identnummer haben. Sie wird benötigt, damit ein Master ohne signifikanten Protokolloverhead die Typen der angeschlossenen Geräte identifizieren kann. Der Master vergleicht die Identnummern der angeschlossenen Geräte mit den Identnummern in den vom Projektierungstool vorgegebenen Projektierungsdaten. Der Nutzdatentransfer wird nur dann begonnen, wenn die richtigen Gerätetypen mit den richtigen Stationsadressen am Bus angeschlossen wurden. Dadurch wird eine hohe Sicherheit gegenüber Projektierungsfehlern erreicht.

Das Mess-System hat die PNO-Identnummer AAAB (Hex). Diese Nummer ist reserviert und bei der PNO hinterlegt.

5.3 Anlauf am PROFIBUS

Bevor das Mess-System in den Nutzdatenverkehr (Data_Exchange) aufgenommen werden kann, muss der Master im Hochlauf das Mess-System zuerst initialisieren. Der dabei entstehende Datenverkehr zwischen dem Master und dem Mess-System (Slave) gliedert sich in die Parametrierungs-, Konfigurierungs- und Datentransferphase. Hierbei wird überprüft, ob die projektierte Sollkonfiguration mit der tatsächlichen Gerätekonfiguration übereinstimmt. Bei dieser Überprüfung müssen der Gerätetyp, die Format- und Längeninformationen sowie die Anzahl der Ein- und Ausgänge übereinstimmen. Der Benutzer erhält dadurch einen zuverlässigen Schutz gegen Parametrierungsfehler.

Konnte die Überprüfung fehlerfrei ausgeführt werden, wird in den so genannten DDLM_Data_Exchange – Modus umgeschaltet. In diesem Modus überträgt das Mess-System z.B. seine Istposition und es kann die Preset-Justage-Funktion ausgeführt werden.

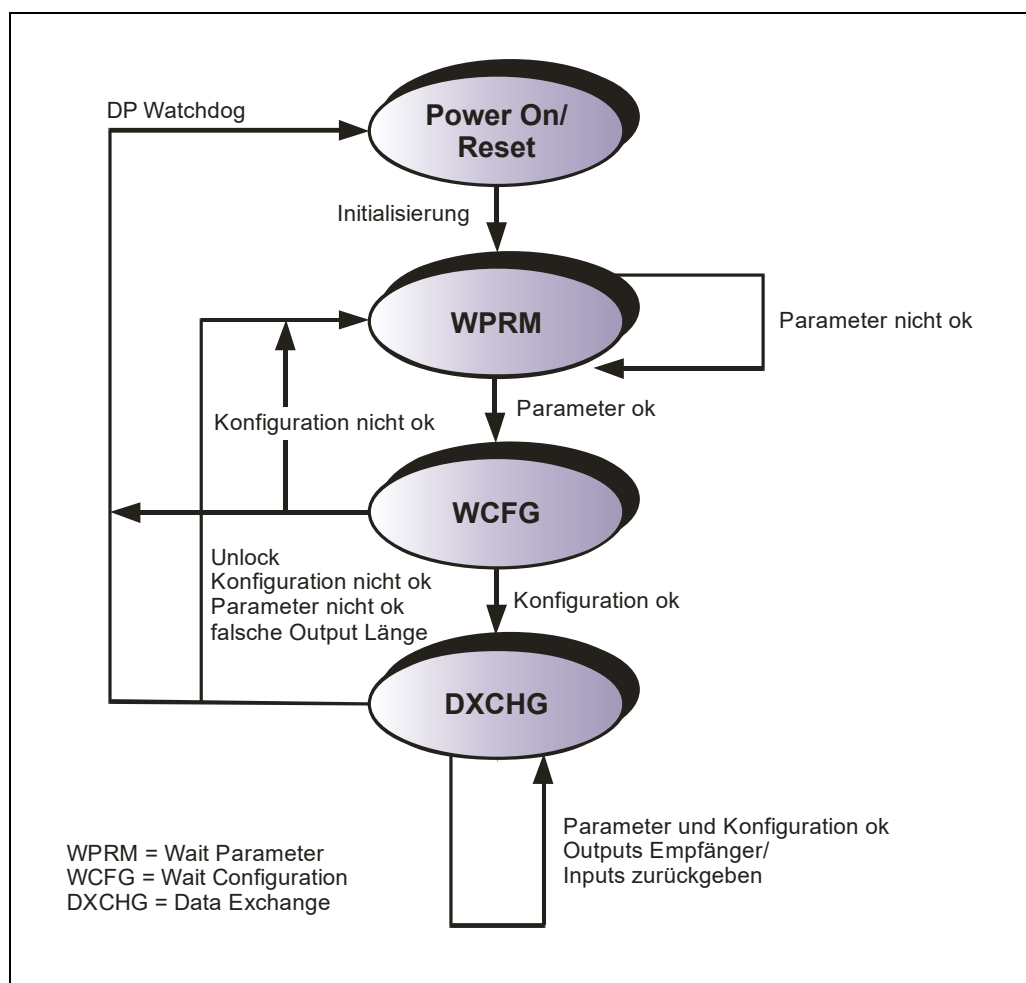
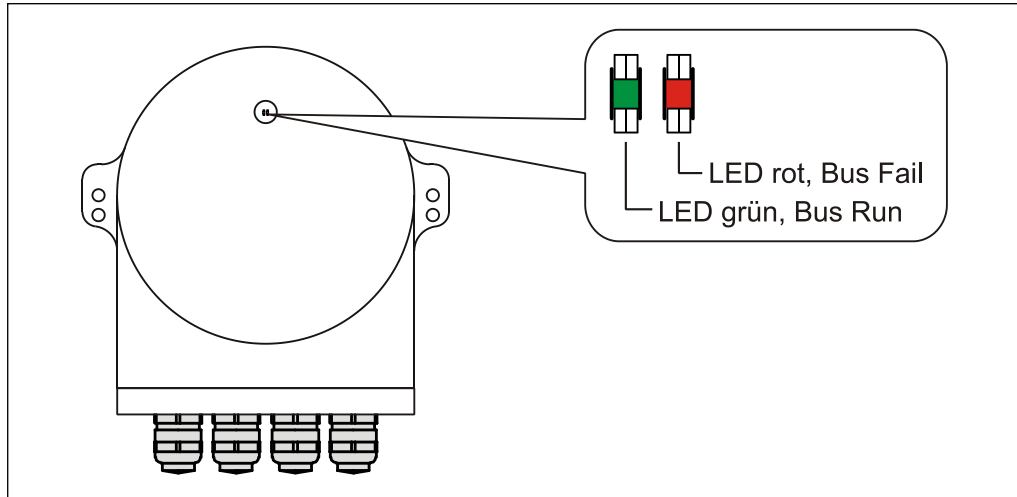


Abbildung 6: DP-Slave Initialisierung

5.4 Bus-Statusanzeige

Das Mess-System verfügt über zwei LEDs in der Anschlusshaube. Eine rote LED (Bus Fail) zur Anzeige von Fehlern und eine grüne LED (Bus Run) zur Anzeige der Statusinformation.

Beim Anlaufen des Mess-Systems blinken beide LEDs kurz auf. Danach hängt die Anzeige vom Betriebszustand des Mess-Systems ab.



● = AN

○ = AUS

⊙ = 1 Hz

● = 10 Hz

Bus Fail LED, rot	Bus Run LED, grün	Ursache
○	○	Versorgung fehlt, Hardwarefehler
●	⊙	Parametrier- oder Konfigurationsfehler (Presetwert1/2- bzw. Endschalter außerhalb Bereich, falsche GSD-Datei) Speicherfehler, Positionsfehler
○	⊙	Blinkmodus wird nur durch ältere Mess-System – Generationen unterstützt. Nicht behebbare Mess-System Störung (Speicherfehler, Positionsfehler)
⊙	●	Mess-System wird vom Master nicht angesprochen, kein Data-Exchange
○	⊙	Parametrier- oder Konfigurationsfehler in PNO-kompatibler Sollkonfiguration (Anzahl Umdr. keine 2er-Potenz)
○	●	betriebsbereit, kein Fehler, Bus im Zyklus

Entsprechende Maßnahmen im Fehlerfall siehe Kapitel „Optische Anzeigen, LEDs“, Seite 60.

6 Parametrierung und Konfiguration

Parametrierung

Parametrierung bedeutet, einem PROFIBUS-DP Slave vor dem Eintritt in den zyklischen Austausch von Prozessdaten bestimmte Informationen mitzuteilen, die er für den Betrieb benötigt. Das Mess-System benötigt z.B. Daten für Auflösung, Zählrichtung usw.

Üblicherweise stellt das Konfigurationsprogramm für den PROFIBUS-DP Master eine Eingabemaske zur Verfügung, über die der Anwender die Parameterdaten eingeben, oder aus Listen auswählen kann. Die Struktur der Eingabemaske ist in der Gerätstammdatei hinterlegt. Anzahl und Art der vom Anwender einzugebenden Parameter hängen von der Wahl der Soll-Konfiguration ab.



Nachfolgend beschriebene Konfigurationen enthalten Konfigurations- und Parameter-Daten, die in ihrer Bit- bzw. Byte-Lage aufgeschlüsselt sind. Diese Informationen sind z.B. nur von Bedeutung bei der Fehlersuche, bzw. bei Busmaster-Systemen, bei denen diese Informationen manuell eingetragen werden müssen.

Moderne Konfigurations-Tools stellen hierfür entsprechende grafische Oberflächen zur Verfügung. Die Bit- bzw. Byte-Lage wird dabei im "Hintergrund" automatisch gemanagt. Das Konfigurationsbeispiel Seite 56 verdeutlicht dies noch mal.

Konfiguration



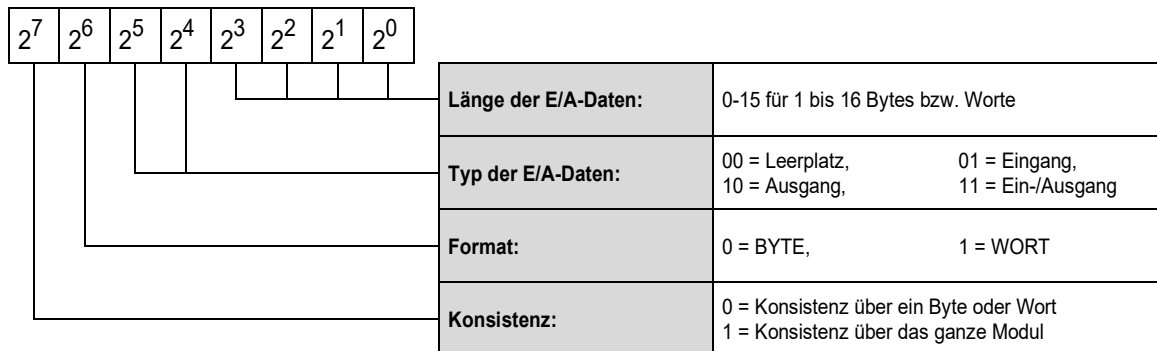
Die Festlegung der E/A-Datenlänge, E/A-Datentyp etc. geschieht bei den meisten Busmastern automatisch. Nur bei wenigen Busmastern müssen diese Angaben manuell eingetragen werden.

Konfiguration bedeutet, dass eine Angabe über die Länge und den Typ der Prozessdaten zu machen ist, und wie diese zu behandeln sind. Hierzu stellt das Konfigurationsprogramm üblicherweise eine Eingabeliste zur Verfügung, in die der Anwender die entsprechenden Kennungen einzutragen hat.

Da das Mess-System mehrere mögliche Konfigurationen unterstützt, ist abhängig von der gewünschten Soll-Konfiguration die einzugebende Kennung voreingestellt, so dass nur noch die E/A Adressen eingetragen werden müssen. Die Kennungen sind in der Gerätestammdatei hinterlegt.

Abhängig von der gewünschten **Soll-Konfiguration** belegt das Mess-System auf dem PROFIBUS eine unterschiedliche Anzahl Eingangs- und Ausgangsworte.

Aufbau des Konfigurationsbyte (kompaktes Format):



6.1 Übersicht

Konfiguration	Betriebsparameter	*Länge	Features
PNO Class 1 Seite 28	- Zählrichtung	16 Bit IN	<ul style="list-style-type: none"> - Keine Skalierung des Mess-Systems, das Mess-System hat die Grundauflösung laut Typenschild - 16 Byte Diagnosedaten - Zählrichtung
PNO Class 1 Seite 29	- Zählrichtung	32 Bit IN	
PNO Class 2 Seite 30	<ul style="list-style-type: none"> - Zählrichtung - Klasse 2 ein/aus - Diagnose Meldemodus - Skalierungsfunktion - Schritte/Umdrehung - Messlänge in Schritten 	16 Bit IN 16 Bit OUT	<ul style="list-style-type: none"> - Skalierung des Mess-Systems möglich, jedoch muss die Schrittzahl/Umdrehung ganzzahlig und die Umdrehungszahl eine 2er-Potenz sein - Preset-Justage über den Bus - Zählrichtung
PNO Class 2 Seite 32	<ul style="list-style-type: none"> - Zählrichtung - Klasse 2 ein/aus - Diagnose Meldemodus - Skalierungsfunktion - Schritte/Umdrehung - Messlänge in Schritten 	32 Bit IN 32 Bit OUT	
TR-Mode, Position Seite 34	<ul style="list-style-type: none"> - Zählrichtung - Diagnose Meldemodus - Kurze Diagnose - Messlänge in Schritten - Umdrehungen Zähler - Umdrehungen Nenner - Code SSI-Schnittstelle - Datenbits SSI-Schnittstelle - Code PROFIBUS-Schnittstelle - Preset - Endschalter 	32 Bit IN 32 Bit OUT	<ul style="list-style-type: none"> - Skalierung des Mess-Systems möglich, die Schrittzahl pro Umdrehung kann eine Kommazahl sein und die Umdrehungen eine gebrochene Anzahl (keine 2er-Potenz) - Preset-Justage über den Bus - Zählrichtung - Konfiguration der SSI-Schnittstelle - Ausgabecode-Programmierung - Vorwahlwerte für externe Preset-Eingänge - Endschalter
TR-Mode, - Position + - Geschwindigkeit Seite 39	<ul style="list-style-type: none"> - Zählrichtung - Diagnose Meldemodus - Kurze Diagnose - Messlänge in Schritten - Umdrehungen Zähler - Umdrehungen Nenner - Code SSI-Schnittstelle - Datenbits SSI-Schnittstelle - Code PROFIBUS-Schnittstelle - Preset - Endschalter - Geschwindigkeit 	32 Bit IN 16 Bit IN 32 Bit OUT	<ul style="list-style-type: none"> - Skalierung des Mess-Systems möglich, die Schrittzahl pro Umdrehung kann eine Kommazahl sein und die Umdrehungen eine gebrochene Anzahl (keine 2er-Potenz) - Preset-Justage über den Bus - Zählrichtung - Konfiguration der SSI-Schnittstelle - Ausgabecode-Programmierung - Vorwahlwerte für externe Preset-Eingänge - Endschalter - Geschwindigkeits-Ausgabe

* aus Sicht des Bus-Masters

6.2 PNO CLASS 1 16-Bit

Datenaustausch

DDLML Data Exchange

Eingangswort EWx

Byte	1	2
Bit	15 – 8	7 – 0
Data	$2^{15} - 2^8$	$2^7 - 2^0$
Data_Exchange – Positionsdaten		

Konfigurationsdaten

siehe Hinweis auf Seite 25

Geräte-Klasse 1: **0xD0** (1 Wort Eingangsdaten für Positionswert, konsistent)

DDLML Chk_Cfg

Byte	1			
Bit	7	6	5 – 4	3 – 0
Data	1	1	01	0
	D			0
	Konsistenz	Wort Format	Eingangsdaten	Längen-Code

Betriebsparameter-Übersicht

siehe Hinweis auf Seite 25

DDLML Set_Prm

Byte	9
Bit	7 – 0
Data	$2^7 - 2^0$

Bit	Definition	= 0 (DEFAULT)	= 1	Seite
0	Zählrichtung	steigende Positionswerte im Uhrzeigersinn drehend	steigende Positionswerte gegen den Uhrzeigersinn drehend	45

6.3 PNO CLASS 1 32-Bit

Datenaustausch

DDLML_Data_Exchange

Eingangsdoppelwort EDx

Byte	1	2	3	4
Bit	31 – 24	23 – 16	15 – 8	7 – 0
Data	$2^{31} - 2^{24}$	$2^{23} - 2^{16}$	$2^{15} - 2^8$	$2^7 - 2^0$
Data_Exchange – Positionsdaten				

Konfigurationsdaten

siehe Hinweis auf Seite 25

Geräte-Klasse 1: **0xD1** (1 Doppelwort Eingangsdaten für Positionswert, konsistent)

DDLML_Chk_Cfg

Byte	1			
Bit	7	6	5 – 4	3 – 0
Data	1	1	01	1
	D			1
	Konsistenz	Wort Format	Eingangsdaten	Längen-Code

Betriebsparameter-Übersicht

siehe Hinweis auf Seite 25

DDLML_Set_Prm

Byte	9
Bit	7 – 0
Data	$2^7 - 2^0$

Bit	Definition	= 0 (DEFAULT)	= 1	Seite
0	Zählrichtung	steigende Positionswerte im Uhrzeigersinn drehend	steigende Positionswerte gegen den Uhrzeigersinn drehend	45

6.4 PNO CLASS 2 16-Bit

Datenaustausch

DDLML_Data_Exchange

Eingangswort EWx

Byte	1	2
Bit	15 – 8	7 – 0
Data	$2^{15} - 2^8$	$2^7 - 2^0$
Data_Exchange – Positionsdaten		

Format für Preset-Justagewert (Beschreibung der Funktion siehe Seite 44)

Ausgangswort AWx

Byte	1		2
Bit	15	14 – 8	7 – 0
Data	0 / 1	$2^{14} - 2^8$	$2^7 - 2^0$
Preset-Ausführung		Preset-Justagewert	

Konfigurationsdaten

siehe Hinweis auf Seite 25

Geräte-Klasse 2: **0xF0** (1 Wort Eingangsdaten für Positionswert, konsistent /
1 Wort Ausgangsdaten für Preset-Justagewert, konsistent)

DDLML_Chk_Cfg

Byte	1			
Bit	7	6	5 – 4	3 – 0
Data	1	1	11	0
F				0
Konsistenz		Wort Format	Eingangsdaten	Längen-Code

Bit-codierte Betriebsparameter
DDL_M_Set_Prm

Byte	9
Bit	7 – 0
Data	$2^7 - 2^0$

x = Default-Einstellung

Bit	Definition	= 0	= 1	Seite
0	Zählrichtung	steigende Positionswerte im Uhrzeigersinn drehend	X steigende Positionswerte gegen den Uhrzeigersinn drehend	45
1	Klasse 2 Funktionalität	Nein	Ja	X 45
2	Diagnose Meldemodus	ausgeschaltet	X eingeschaltet	45
3	Skalierungsfunktion	ausgeschaltet	eingeschaltet	X 49

Zugehörige Betriebsparameter zur Skalierung

Beschreibung siehe Seite 49

DDL_M_Set_Prm

unsigned32

Byte	10	11	12	13
Bit	31 – 24	23 – 16	15 – 8	7 – 0
Data	$2^{31} - 2^{24}$	$2^{23} - 2^{16}$	$2^{15} - 2^8$	$2^7 - 2^0$
Default (dez.)	4096			
	Schritte pro Umdrehung			

DDL_M_Set_Prm

unsigned32

Byte	14	15	16	17
Bit	31 – 24	23 – 16	15 – 8	7 – 0
Data	$2^{31} - 2^{24}$	$2^{23} - 2^{16}$	$2^{15} - 2^8$	$2^7 - 2^0$
Default (dez.)	16777216			
	Messlänge in Schritten			

6.5 PNO CLASS 2 32-Bit

Datenaustausch

DDLML_Data_Exchange

Eingangsdoppelwort EDx

Byte	1	2	3	4
Bit	31 – 24	23 – 16	15 – 8	7 – 0
Data	$2^{31} - 2^{24}$	$2^{23} - 2^{16}$	$2^{15} - 2^8$	$2^7 - 2^0$
Data_Exchange – Positionsdaten				

Format für Preset-Justagewert (Beschreibung der Funktion siehe Seite 44)

Ausgangsdoppelwort ADx

Byte	1	2	3	4	
Bit	31	30 – 24	23 – 16	15 – 8	7 – 0
Data	0 / 1	$2^{30} - 2^{24}$	$2^{23} - 2^{16}$	$2^{15} - 2^8$	$2^7 - 2^0$
	Preset-Ausführung	Preset-Justagewert			

Konfigurationsdaten

siehe Hinweis auf Seite 25

Geräte-Klasse 2: **0xF1** (1 Doppelwort Eingangsdaten für Positionswert, konsistent / 1 Doppelwort Ausgangsdaten für Preset-Justagewert, konsistent)

DDLML_Chk_Cfg

Byte	1			
Bit	7	6	5 – 4	3 – 0
Data	1	1	11	1
	F			1
	Konsistenz	Wort Format	Eingangsdaten	Längen-Code

Bit-codierte Betriebsparameter
DDL_M_Set_Prm

Byte	9
Bit	7 – 0
Data	$2^7 - 2^0$

x = Default-Einstellung

Bit	Definition	= 0	= 1	Seite
0	Zählrichtung	steigende Positionswerte im Uhrzeigersinn drehend	X steigende Positionswerte gegen den Uhrzeigersinn drehend	45
1	Klasse 2 Funktionalität	Nein	Ja	X 45
2	Diagnose Meldemodus	ausgeschaltet	X eingeschaltet	45
3	Skalierungsfunktion	ausgeschaltet	X eingeschaltet	49

Zugehörige Betriebsparameter zur Skalierung

Beschreibung siehe Seite 49

DDL_M_Set_Prm

unsigned32

Byte	10	11	12	13
Bit	31 – 24	23 – 16	15 – 8	7 – 0
Data	$2^{31} - 2^{24}$	$2^{23} - 2^{16}$	$2^{15} - 2^8$	$2^7 - 2^0$
Default (dez.)	4096			
	Schritte pro Umdrehung			

DDL_M_Set_Prm

unsigned32

Byte	14	15	16	17
Bit	31 – 24	23 – 16	15 – 8	7 – 0
Data	$2^{31} - 2^{24}$	$2^{23} - 2^{16}$	$2^{15} - 2^8$	$2^7 - 2^0$
Default (dez.)	16777216			
	Messlänge in Schritten			

6.6 TR-Mode Position

Datenaustausch

DDLML_Data_Exchange

Eingangsdoppelwort EDx

Byte	1	2	3	4
Bit	31 – 24	23 – 16	15 – 8	7 – 0
Data	$2^{31} - 2^{24}$	$2^{23} - 2^{16}$	$2^{15} - 2^8$	$2^7 - 2^0$
Data_Exchange – Positionsdaten				

Format für Preset-Justagewert (Beschreibung der Funktion siehe Seite 44)

Ausgangsdoppelwort ADx

Byte	1	2	3	4	
Bit	31	30 – 24	23 – 16	15 – 8	7 – 0
Data	0 / 1	$2^{30} - 2^{24}$	$2^{23} - 2^{16}$	$2^{15} - 2^8$	$2^7 - 2^0$
	Preset-Ausführung	Preset-Justagewert			

Konfigurationsdaten

siehe Hinweis auf Seite 25

TR-Mode Position: **0xF1** (1 Doppelwort Eingangsdaten für Positionswert, konsistent /
1 Doppelwort Ausgangsdaten für Preset-Justagewert, konsistent)

DDLML_Chk_Cfg

Byte	1			
Bit	7	6	5 – 4	3 – 0
Data	1	1	11	1
F				1
	Konsistenz	Wort Format	Eingangsdaten	Längen-Code

Betriebsparameter-Übersicht

siehe Hinweis auf Seite 25

<i>Parameter</i>	<i>Datentyp</i>	<i>Byte</i>	<i>nicht unterstützt!</i>	<i>Format</i>	<i>Beschreibung</i>
Zählrichtung	bit	9		Seite 35	Seite 45
Kurze Diagnose	bit	9		Seite 35	Seite 48
Diagnose Meldemodus	bit	9		Seite 35	Seite 45
Inbetriebnahmefunktion	unsigned8	10	X	Seite 36	Seite 46
Messlänge in Schritten	unsigned32	11 – 14		Seite 36	Seite 51
Umdrehungen Zähler	unsigned32	15 – 18		Seite 36	Seite 51
Umdrehungen Nenner	unsigned16	19 – 20		Seite 36	Seite 51
Code SSI-Schnittstelle	unsigned8	21		Seite 37	Seite 54
Code PROFIBUS-Schnittstelle	unsigned8	22		Seite 37	Seite 54
Preset 1	unsigned32	23 – 26		Seite 37	Seite 54
Preset 2	unsigned32	27 – 30		Seite 37	Seite 54
Unterer Endschalter	unsigned32	31 – 34		Seite 38	Seite 55
Oberer Endschalter	unsigned32	35 – 38		Seite 38	Seite 55
Datenbits SSI-Schnittstelle	unsigned8	39		Seite 38	Seite 55

Bit-codierte Betriebsparameter
DDL_M_Set_Prm

Byte	9
Bit	7 – 0
Data	$2^7 - 2^0$

x = Default-Einstellung

Bit	Definition	= 0	= 1	Seite
0	Zählrichtung	steigende Positionswerte im Uhrzeigersinn drehend	X steigende Positionswerte gegen den Uhrzeigersinn drehend	45
1	Kurze Diagnose	Nein	X Ja	48
2	Diagnose Meldemodus	ausgeschaltet	X eingeschaltet	45

Betriebsparameter Inbetriebnahmefunktion

Beschreibung siehe Seite 46

DDLML_Set_Prm

unsigned8

Byte	10							
Bit	7	6	5	4	3	2	1	0
Data	2^7	2^6	2^5	2^4	2^3	2^2	2^1	2^0
Ausgeschaltet kein Status (Default)	0	0	0	0	0	0	0	0
Ausgeschaltet mit Status	0	0	0	0	0	0	1	0
Eingeschaltet mit Status	0	0	0	0	0	0	1	1

Zugehörige Betriebsparameter zur Skalierung mit Getriebefunktion

Beschreibung siehe Seite 51

DDLML_Set_Prm

unsigned32

Byte	11	12	13	14
Bit	31 – 24	23 – 16	15 – 8	7 – 0
Data	$2^{31} - 2^{24}$	$2^{23} - 2^{16}$	$2^{15} - 2^8$	$2^7 - 2^0$
Default (dez.)	16777216			
	Messlänge in Schritten			

DDLML_Set_Prm

unsigned32

Byte	15	16	17	18
Bit	31 – 24	23 – 16	15 – 8	7 – 0
Data	$2^{31} - 2^{24}$	$2^{23} - 2^{16}$	$2^{15} - 2^8$	$2^7 - 2^0$
Default (dez.)	4096			
	Umdrehungen Zähler			

DDLML_Set_Prm

unsigned16

Byte	19	20
Bit	15 – 8	7 – 0
Data	$2^{15} - 2^8$	$2^7 - 2^0$
Default (dez.)	1	
	Umdrehungen Nenner	

Betriebsparameter Code SSI-Schnittstelle

Beschreibung siehe Seite 54

DDL_M_Set_Prm

unsigned8

Byte	21							
Bit	7	6	5	4	3	2	1	0
Data	2 ⁷	2 ⁶	2 ⁵	2 ⁴	2 ³	2 ²	2 ¹	2 ⁰
Gray-Code (Default)	0	0	0	0	0	0	0	0
Binär-Code	0	0	0	0	0	0	0	1
Gray gekappt	0	0	0	0	0	0	1	0

Betriebsparameter Code PROFIBUS-Schnittstelle

Beschreibung siehe Seite 54

DDL_M_Set_Prm

unsigned8

Byte	22							
Bit	7	6	5	4	3	2	1	0
Data	2 ⁷	2 ⁶	2 ⁵	2 ⁴	2 ³	2 ²	2 ¹	2 ⁰
Gray-Code	0	0	0	0	0	0	0	0
Binär-Code (Default)	0	0	0	0	0	0	0	1
Gray gekappt	0	0	0	0	0	0	1	0

Betriebsparameter Preset 1 / Preset 2

Beschreibung siehe Seite 54

DDL_M_Set_Prm

unsigned32

Byte	23	24	25	26
Bit	31 – 24	23 – 16	15 – 8	7 – 0
Data	2 ³¹ – 2 ²⁴	2 ²³ – 2 ¹⁶	2 ¹⁵ – 2 ⁸	2 ⁷ – 2 ⁰
Default (dez.)	0			
	Preset 1			

DDL_M_Set_Prm

unsigned32

Byte	27	28	29	30
Bit	31 – 24	23 – 16	15 – 8	7 – 0
Data	2 ³¹ – 2 ²⁴	2 ²³ – 2 ¹⁶	2 ¹⁵ – 2 ⁸	2 ⁷ – 2 ⁰
Default (dez.)	1			
	Preset 2			

Betriebsparameter Unterer Endschalter / Oberer Endschalter

Beschreibung siehe Seite 55

DDL_M_Set_Prm

unsigned32

Byte	31	32	33	34
Bit	31 – 24	23 – 16	15 – 8	7 – 0
Data	$2^{31} - 2^{24}$	$2^{23} - 2^{16}$	$2^{15} - 2^8$	$2^7 - 2^0$
Default (dez.)	0			
	Unterer Endschalter			

DDL_M_Set_Prm

unsigned32

Byte	35	36	37	38
Bit	31 – 24	23 – 16	15 – 8	7 – 0
Data	$2^{31} - 2^{24}$	$2^{23} - 2^{16}$	$2^{15} - 2^8$	$2^7 - 2^0$
Default (dez.)	4096			
	Oberer Endschalter			

Betriebsparameter Datenbits SSI-Schnittstelle

Beschreibung siehe Seite 55

DDL_M_Set_Prm

unsigned8

Byte	39
Bit	7 – 0
Data	$2^7 - 2^0$
Default (dez.)	24

6.7 TR-Mode Position + Velocity (Geschwindigkeit)

Datenaustausch

DDL_M_Data_Exchange

Eingangsdoppelwort ED_x

Byte	1	2	3	4
Bit	31 – 24	23 – 16	15 – 8	7 – 0
Data	$2^{31} - 2^{24}$	$2^{23} - 2^{16}$	$2^{15} - 2^8$	$2^7 - 2^0$
Data_Exchange – Positionsdaten				

Eingangswort EW_x

Byte	1	2
Bit	15 – 8	7 – 0
Data	$2^{15} - 2^8$	$2^7 - 2^0$
Data_Exchange – Geschwindigkeitsausgabe		

Format für Preset-Justagewert (Beschreibung der Funktion siehe Seite 44)

Ausgangsdoppelwort AD_x

Byte	1	2	3	4	
Bit	31	30 – 24	23 – 16	15 – 8	7 – 0
Data	0 / 1	$2^{30} - 2^{24}$	$2^{23} - 2^{16}$	$2^{15} - 2^8$	$2^7 - 2^0$
	Preset- Ausführung	Preset-Justagewert			

Konfigurationsdaten

siehe Hinweis auf Seite 25

TR-Mode Position+U/Min.: **0xF1** (1 Doppelwort Eingangsdaten für Positionswert, konsistent /
1 Doppelwort Ausgangsdaten für Preset-Justagewert, konsistent)
0xD0 (1 Wort Eingangsdaten für Geschwindigkeitsausgabe, konsistent)

DDL_M_Chk_Cfg

Byte	1			
Bit	7	6	5 – 4	3 – 0
Data	1	1	11	1
	F			1
	Konsistenz	Wort Format	Eingangsdaten	Längen-Code

DDL_M_Chk_Cfg

Byte	1			
Bit	7	6	5 – 4	3 – 0
Data	1	1	01	0
	D			0
	Konsistenz	Wort Format	Eingangsdaten	Längen-Code

Parameter	Datentyp	Byte	nicht unterstützt!	Format	Beschreibung
Zählrichtung	bit	9		Seite 40	Seite 45
Kurze Diagnose	bit	9		Seite 40	Seite 48
Diagnose Meldemodus	bit	9		Seite 40	Seite 45
Inbetriebnahmefunktion	unsigned8	10	X	Seite 41	Seite 46
Messlänge in Schritten	unsigned32	11 – 14		Seite 41	Seite 51
Umdrehungen Zähler	unsigned32	15 – 18		Seite 41	Seite 51
Umdrehungen Nenner	unsigned16	19 – 20		Seite 41	Seite 51
Code SSI-Schnittstelle	unsigned8	21		Seite 42	Seite 54
Code PROFIBUS-Schnittstelle	unsigned8	22		Seite 42	Seite 54
Preset 1	unsigned32	23 – 26		Seite 42	Seite 54
Preset 2	unsigned32	27 – 30		Seite 42	Seite 54
Unterer Endschalter	unsigned32	31 – 34		Seite 43	Seite 55
Oberer Endschalter	unsigned32	35 – 38		Seite 43	Seite 55
Datenbits SSI-Schnittstelle	unsigned8	39		Seite 43	Seite 55
Geschwindigkeit	unsigned8	40		Seite 43	Seite 55

Bit-codierte Betriebsparameter

DDL_M_Set_Prm

Byte	9
Bit	7 – 0
Data	$2^7 - 2^0$

x = Default-Einstellung

Bit	Definition	= 0	= 1	Seite
0	Zählrichtung	steigende Positionswerte im Uhrzeigersinn drehend	X steigende Positionswerte gegen den Uhrzeigersinn drehend	45
1	Kurze Diagnose	Nein	X Ja	48
2	Diagnose Meldemodus	ausgeschaltet	X eingeschaltet	45

Betriebsparameter Inbetriebnahmefunktion

Beschreibung siehe Seite 46

DDLML_Set_Prm

unsigned8

Byte	10							
Bit	7	6	5	4	3	2	1	0
Data	2^7	2^6	2^5	2^4	2^3	2^2	2^1	2^0
Ausgeschaltet kein Status (Default)	0	0	0	0	0	0	0	0
Ausgeschaltet mit Status	0	0	0	0	0	0	1	0
Eingeschaltet mit Status	0	0	0	0	0	0	1	1

Zugehörige Betriebsparameter zur Skalierung mit Getriebefunktion

Beschreibung siehe Seite 51

DDLML_Set_Prm

unsigned32

Byte	11	12	13	14
Bit	31 – 24	23 – 16	15 – 8	7 – 0
Data	$2^{31} - 2^{24}$	$2^{23} - 2^{16}$	$2^{15} - 2^8$	$2^7 - 2^0$
Default (dez.)	16777216			
	Messlänge in Schritten			

DDLML_Set_Prm

unsigned32

Byte	15	16	17	18
Bit	31 – 24	23 – 16	15 – 8	7 – 0
Data	$2^{31} - 2^{24}$	$2^{23} - 2^{16}$	$2^{15} - 2^8$	$2^7 - 2^0$
Default (dez.)	4096			
	Umdrehungen Zähler			

DDLML_Set_Prm

unsigned16

Byte	19	20
Bit	15 – 8	7 – 0
Data	$2^{15} - 2^8$	$2^7 - 2^0$
Default (dez.)	1	
	Umdrehungen Nenner	

Betriebsparameter Code SSI-Schnittstelle

Beschreibung siehe Seite 54

DDL_M_Set_Prm

unsigned8

Byte	21							
Bit	7	6	5	4	3	2	1	0
Data	2^7	2^6	2^5	2^4	2^3	2^2	2^1	2^0
Gray-Code (Default)	0	0	0	0	0	0	0	0
Binär-Code	0	0	0	0	0	0	0	1
Gray gekappt	0	0	0	0	0	0	1	0

Betriebsparameter Code PROFIBUS-Schnittstelle

Beschreibung siehe Seite 54

DDL_M_Set_Prm

unsigned8

Byte	22							
Bit	7	6	5	4	3	2	1	0
Data	2^7	2^6	2^5	2^4	2^3	2^2	2^1	2^0
Gray-Code	0	0	0	0	0	0	0	0
Binär-Code (Default)	0	0	0	0	0	0	0	1
Gray gekappt	0	0	0	0	0	0	1	0

Betriebsparameter Preset 1 / Preset 2

Beschreibung siehe Seite 54

DDL_M_Set_Prm

unsigned32

Byte	23	24	25	26
Bit	31 – 24	23 – 16	15 – 8	7 – 0
Data	$2^{31} - 2^{24}$	$2^{23} - 2^{16}$	$2^{15} - 2^8$	$2^7 - 2^0$
Default (dez.)	0			
	Preset 1			

DDL_M_Set_Prm

unsigned32

Byte	27	28	29	30
Bit	31 – 24	23 – 16	15 – 8	7 – 0
Data	$2^{31} - 2^{24}$	$2^{23} - 2^{16}$	$2^{15} - 2^8$	$2^7 - 2^0$
Default (dez.)	1			
	Preset 2			

Betriebsparameter Unterer Endschalter / Oberer Endschalter

Beschreibung siehe Seite 55

DDLML_Set_Prm

unsigned32

Byte	31	32	33	34
Bit	31 – 24	23 – 16	15 – 8	7 – 0
Data	$2^{31} - 2^{24}$	$2^{23} - 2^{16}$	$2^{15} - 2^8$	$2^7 - 2^0$
Default (dez.)	0			
	Unterer Endschalter			

DDLML_Set_Prm

unsigned32

Byte	35	36	37	38
Bit	31 – 24	23 – 16	15 – 8	7 – 0
Data	$2^{31} - 2^{24}$	$2^{23} - 2^{16}$	$2^{15} - 2^8$	$2^7 - 2^0$
Default (dez.)	4096			
	Oberer Endschalter			

Betriebsparameter Datenbits SSI-Schnittstelle

Beschreibung siehe Seite 55

DDLML_Set_Prm

unsigned8

Byte	39
Bit	7 – 0
Data	$2^7 - 2^0$
Default (dez.)	24

Betriebsparameter Geschwindigkeit

Beschreibung siehe Seite 55

DDLML_Set_Prm

unsigned8

Byte	40
Bit	7 – 0
Data	$2^7 - 2^0$
Default (dez.)	1

6.8 Preset-Justage-Funktion

⚠️ WARNUNG

ACHTUNG

Gefahr von Körperverletzung und Sachschaden durch einen Istwertsprung bei Ausführung der Preset-Justage-Funktion!

- Die Preset-Justage-Funktion sollte nur im Mess-System-Stillstand ausgeführt werden, bzw. muss der resultierende Istwertsprung programmtechnisch und anwendungstechnisch erlaubt sein!

Verfügbarkeit

PNO CLASS1 16 + 32	PNO CLASS 2 16 + 32	X	TR-Mode Position	X	TR-Mode Position+U/Min.	X
nicht unterstützt !	Seite 30 + 32		Seite 34		Seite 39	



Damit die Preset-Justage-Funktion in den PNO CLASS 2 – Konfigurationen genutzt werden kann, muss der Betriebsparameter "Skalierungsfunktion" eingeschaltet sein !

Das Mess-System kann über den PROFIBUS im Wertebereich von 0 bis (Messlänge in Schritten – 1) auf einen beliebigen Positionswert justiert werden. Dies geschieht durch Setzen des höchstwertigen Bits der Ausgangsdaten (2^{31} bei den Konfigurationen PNO CLASS 2-32 Bit und den TR-Modes, bzw. 2^{15} bei Konfiguration PNO CLASS 2 - 16 Bit).

Der in den Datenbytes übertragene Preset-Justagewert wird mit der steigenden Flanke des Bits "**Preset-Ausführung**" als Positionswert übernommen.

Im CLASS 2 Mode erfolgt keine Quittierung des Vorgangs über die Eingänge.

Untergrenze	0
Obergrenze	programmierte Gesamtlänge in Schritten – 1, innerhalb von $\leq 33\,554\,432$

6.9 Beschreibung der Betriebsparameter

6.9.1 Zählrichtung

Verfügbarkeit							
PNO CLASS1 16 + 32	X	PNO CLASS 2 16 + 32	X	TR-Mode Position	X	TR-Mode Position+U/Min.	X
Seite 28 + 29		Seite 30 + 32		Seite 34		Seite 39	

Die Zählrichtung definiert, ob steigende Positionswerte vom Mess-System ausgegeben werden, wenn die Mess-System-Welle im Uhrzeigersinn, bzw. gegen den Uhrzeigersinn gedreht wird (Blick auf Mess-System-Anflanschung).

6.9.2 Klasse 2 Funktionalität

Verfügbarkeit							
PNO CLASS1 16 + 32		PNO CLASS 2 16 + 32	X	TR-Mode Position		TR-Mode Position+U/Min.	
nicht unterstützt !		Seite 30 + 32		nicht unterstützt !		nicht unterstützt !	

Legt den Funktionsumfang des Mess-Systems fest. Klasse 2 ausgeschaltet bedeutet, im Mess-System sind nur die Klasse 1 Funktionen aktiv, es skaliert den Positionswert nicht und es ist nicht justierbar.

6.9.3 Diagnose Meldemodus

Verfügbarkeit							
PNO CLASS1 16 + 32		PNO CLASS 2 16 + 32	X	TR-Mode Position	X	TR-Mode Position+U/Min.	X
nicht unterstützt !		Seite 30 + 32		Seite 34		Seite 39	

Legt fest, ob das Mess-System bei einem internen Fehler (Speicher oder Wertesprünge > 1 Umdrehung) einen **"Diagnosealarm"** (OB82 bei SIMATIC® S7) auslöst, siehe auch Kapitel **"Alarmer"**, Seite 64.

6.9.4 Inbetriebnahmefunktion

Verfügbarkeit							
PNO CLASS1 16 + 32		PNO CLASS 2 16 + 32		TR-Mode Position	X	TR-Mode Position+U/Min.	X
nicht unterstützt !		nicht unterstützt !		Seite 34		Seite 39	

Mit der Inbetriebnahmefunktion können verschiedene Steuer- und Statusbits über den Data Exchange genutzt werden.

- **Ausgeschaltet kein Status (Default)**
 - Positionsausgabe auf den Bits $2^0 - 2^{24}$, die Statusbits $2^{25} - 2^{31}$ sind „0“
 - Preset-Justage über Steuerbit 2^{31} „Justage anfordern“
- Ausgeschaltet mit Status
 - Positionsausgabe auf den Bits $2^0 - 2^{24}$ mit Statusbits $2^{25} - 2^{31}$
 - Preset-Justage über Steuerbit 2^{31} „Justage anfordern“
- Eingeschaltet mit Status
 - Positionsausgabe auf den Bits $2^0 - 2^{24}$ mit Statusbits $2^{25} - 2^{31}$
 - Preset-Justage über Steuerbit 2^{31} „Justage anfordern“
 - Zählrichtungsänderung über Steuerbit 2^{28} „Zählrichtung ändern“
 - **Die Teach-In Funktion wird nicht unterstützt!**

Datenaustausch mit eingeschaltetem Status

DDL_M_Data_Exchange

Eingangsdoppelwort EDx

Byte	1		2	3	4
Bit	31 – 25	24	23 – 16	15 – 8	7 – 0
Data	$2^{31} - 2^{25}$	2^{24}	$2^{23} - 2^{16}$	$2^{15} - 2^8$	$2^7 - 2^0$
	Statusbits		Data_Exchange – Positionsdaten		

Format für Preset-Justagewert (Beschreibung der Funktion siehe Seite 44)

Ausgangsdoppelwort ADx

Byte	1		2	3	4
Bit	31 – 25	24	23 – 16	15 – 8	7 – 0
Data	$2^{31} - 2^{25}$	2^{24}	$2^{23} - 2^{16}$	$2^{15} - 2^8$	$2^7 - 2^0$
	Steuerbits		Preset-Justagewert		

Belegung des Statusbytes

Bit	Definition		
25	Betriebsbereitschaft	0	Mess-System nicht betriebsbereit
		1	Mess-System bereit
26	Betriebsart	0	Inbetriebnahmemodus
		1	Normalmodus
27	Softwareendschalter	0	Prozess-Istwert \geq unterer Softwareendschalter oder Prozess-Istwert \leq oberer Softwareendschalter
		1	Prozess-Istwert < unterer Endschalter oder Prozess-Istwert > oberer Endschalter
28	Gegenwärtige Zählrichtung	0	Zählrichtung im Uhrzeigersinn (Blick auf die Welle)
		1	Zählrichtung entgegen dem Uhrzeigersinn (Blick auf die Welle)
29	Teach-In Fahrweg übernehmen	0	wird nicht unterstützt!
		1	wird nicht unterstützt!
30	Teach-In Start	0	wird nicht unterstützt!
		1	wird nicht unterstützt!
31	Justage Quittung	0	keine Justage angefordert
		1	angeforderte Justage wurde ausgeführt

Belegung des Steuerbytes

Bit	Definition		
25	Keine Bedeutung		
26	Keine Bedeutung		
27	Keine Bedeutung		
28	Zählrichtung ändern	0	Zählrichtung beibehalten
		1	Gegenwärtige Zählrichtung invertieren
29	Teach-In Übernahme	0	wird nicht unterstützt!
		1	wird nicht unterstützt!
30	Teach-In Start	0	wird nicht unterstützt!
		1	wird nicht unterstützt!
31	Justage Anforderung	0	keine Justage
		1	Justage ausführen

Ablauf

Einstellung der Zählrichtung

M = Master		Status-/Steuerbits								Datenbits																							
S = Slave	Bit	31	30	29	28	27	26	25	24	23	22	21	20	19	18	17	16	15	14	13	12	11	10	9	8	7	6	5	4	3	2	1	0
M-->S		0	0	0	1	0	0	0	Mit Bit 28 wird die eingestellte Zählrichtung umgeschaltet von 0 auf 1, bzw. 1 auf 0																								
S-->M		0	0	0	0/1	0/1	0	1	Das Mess-System quittiert nun in Bit 0 und Bit 28 mit der neu eingestellten Zählrichtung																								
M-->S		0	0	0	0	0	0	0	Durch Setzen von Bit 28 auf 0 wird das Umschalten beendet																								
S-->M		0	0	0	0/1	0/1	0	1	Der Prozess-Istwert wird nun wieder ausgegeben																								

Preset-Justage

M = Master		Status-/Steuerbits								Datenbits																							
S = Slave	Bit	31	30	29	28	27	26	25	24	23	22	21	20	19	18	17	16	15	14	13	12	11	10	9	8	7	6	5	4	3	2	1	0
M-->S		1	0	0	0	0	0	0	Presetwert wird hier als gewünschter neuer Istwert übertragen																								
S-->M		0	0	0	0	0	0	0	Das Mess-System quittiert in Bit 7 des Statusbytes die Übernahme																								
M-->S		0	0	0	0	0	0	0	Durch Setzen von Bit 31 auf 0 wird die Justage beendet																								
S-->M		0	0	0	0	0	0	0	Der Prozess-Istwert wird nun wieder ausgegeben																								

6.9.5 Kurze Diagnose

Verfügbarkeit							
PNO CLASS1 16 + 32		PNO CLASS 2 16 + 32		TR-Mode Position	X	TR-Mode Position+U/Min.	X
nicht unterstützt !		nicht unterstützt !		Seite 34		Seite 39	

Mit diesem Parameter kann die Anzahl der Diagnosebytes von 6+51 Bytes auf 6+10 Bytes begrenzt werden, damit das Mess-System auch an PROFIBUS-Mastern mit älteren Ausgabeständen betrieben werden kann.

6.9.6 Skalierungsfunktion

Verfügbarkeit					
PNO CLASS1 16 + 32	PNO CLASS 2 16 + 32	X	TR-Mode Position	TR-Mode Position+U/Min.	
nicht unterstützt !	Seite 30 + 32		nicht unterstützt !	nicht unterstützt !	

Legt fest, ob das Mess-System die Position nach Maßgabe der Parameter

- "Schritte pro Umdrehung"
- "Messlänge in Schritten"

skaliert.

Ist Klasse 2 ausgeschaltet, kann der Positionswert nicht skaliert und auch nicht justiert werden.

6.9.7 Skalierungsparameter PNO CLASS 2

Sind die Skalierungsparameter über die **Skalierungsfunktion** freigeschaltet, kann die physikalische Auflösung des Mess-Systems verändert werden. Der ausgegebene Positionswert wird binär dekodiert und mit einer Nullpunktkorrektur und der eingestellten Zählrichtung verrechnet. Das Mess-System unterstützt bei dieser Konfiguration keine Kommazahlen oder von 2er-Potenzen abweichende Umdrehungszahlen (Getriebefunktion).

6.9.7.1 Schritte pro Umdrehung

Legt fest, wie viele Schritte das Mess-System bei einer Umdrehung der Mess-System-Welle ausgibt.

Untergrenze	1 Schritt / Umdrehung
Obergrenze	8192 Schritte pro Umdrehung (Max.-Wert siehe Typenschild)
Default	4096

6.9.7.2 Messlänge in Schritten

Legt die **Gesamtschrittzahl** des Mess-Systems fest, bevor das Mess-System wieder bei Null beginnt.

Untergrenze	16 Schritte
Obergrenze PNO CLASS 2 16 Bit	65536 Schritte
Obergrenze PNO CLASS 2 32 Bit	33554432 Schritte (25 Bit)
Default	16777216

Der tatsächlich einzugebende Obergrenzwert für die Messlänge in Schritten ist von der Mess-System-Ausführung abhängig und kann nach untenstehender Formel berechnet werden. Da der Wert "0" bereits als Schritt gezählt wird, ist der Endwert = Messlänge in Schritten – 1.

$$\text{Messlänge in Schritten} = \text{Schritte pro Umdrehung} * \text{Anzahl der Umdrehungen}$$

Zur Berechnung können die Parameter **Schritte/Umdr.** und **Anzahl Umdrehungen** vom Typenschild des Mess-Systems abgelesen werden.

Bei der Eingabe der Parametrierdaten ist darauf zu achten, dass die Parameter **"Messlänge in Schritten"** und **"Anzahl Schritte pro Umdrehung"** so gewählt werden, dass der Quotient aus beiden Parametern eine Zweierpotenz ist. Ist dies nicht gegeben, korrigiert das Mess-System die Messlänge in Schritten auf die nächst kleinere Zweierpotenz in Umdrehungen. Die Anzahl Schritte pro Umdrehung bleibt konstant.



Die neu errechnete Messlänge in Schritten kann über die erweiterte Diagnoseinformation für CLASS 2 ausgelesen werden und ist immer kleiner als die vorgegebene Messlänge. Es kann daher vorkommen, dass die tatsächlich benötigte Gesamtschrittzahl unterschritten wird und das Mess-System vor Erreichen des maximalen mechanischen Verfahrensweges einen Nullübergang generiert.

Da sich die interne Absolutposition (vor Skalierung und Nullpunktjustage) periodisch nach 4096 Umdrehungen wiederholt, kommt es bei Anwendungen, bei denen die Anzahl der Umdrehungen keine Zweierpotenz ist, und die immer endlos in dieselbe Richtung fahren, zwangsläufig zu Verschiebungen.

Für derartige Anwendungen ist stets eine der TR-Konfigurationen **"TR-Mode Position"** bzw. **"TR-Mode Position+Velocity"** zu verwenden.

6.9.8 Skalierungsparameter TR-Modes "Position" + "Velocity"

Gefahr von Körperverletzung und Sachschaden beim Wiedereinschalten des Mess-Systems nach Positionierungen im stromlosen Zustand durch Verschiebung des Nullpunktes!

⚠️ WARNUNG

ACHTUNG

Ist die Anzahl der Umdrehungen keine 2-er Potenz oder >4096, kann, falls mehr als 512 Umdrehungen im stromlosen Zustand ausgeführt werden, der Nullpunkt des Multi-Turn Mess-Systems verloren gehen!

- Sicherstellen, dass bei einem Multi-Turn Mess-System der Quotient von **Umdrehungen Zähler/Umdrehungen Nenner** eine 2er-Potenz aus der Menge $2^0, 2^1, 2^2 \dots 2^{12}$ (1, 2, 4...4096) ist.
oder
- Sicherstellen, dass sich Positionierungen im stromlosen Zustand bei einem Multi-Turn Mess-System innerhalb von 512 Umdrehungen befinden.

Über die Skalierungsparameter kann die physikalische Auflösung des Mess-Systems verändert werden. Das Mess-System unterstützt die Getriebefunktion für Rundachsen.

Dies bedeutet, dass die **Anzahl Schritte pro Umdrehung** und der Quotient von **Umdrehungen Zähler/Umdrehungen Nenner** eine Kommazahl sein darf.

Der ausgegebene Positionswert wird mit einer Nullpunktkorrektur, der eingestellten Zählrichtung und den eingegebenen Getriebeparametern verrechnet.

6.9.8.1 Messlänge in Schritten

Legt die **Gesamtschrittzahl** des Mess-Systems fest, bevor das Mess-System wieder bei Null beginnt.

Untergrenze	16 Schritte
Obergrenze	33554432 Schritte (25 Bit)
Default	16777216

Der tatsächlich einzugebende Obergrenzwert für die Messlänge in Schritten ist von der Mess-System-Ausführung abhängig und kann nach untenstehender Formel berechnet werden. Da der Wert "0" bereits als Schritt gezählt wird, ist der Endwert = Messlänge in Schritten – 1.

$$\text{Messlänge in Schritten} = \text{Schritte pro Umdrehung} * \text{Anzahl der Umdrehungen}$$

Zur Berechnung können die Parameter **Schritte/Umdr.** und **Anzahl Umdrehungen** vom Typenschild des Mess-Systems abgelesen werden.

6.9.8.2 Umdrehungen Zähler / Umdrehungen Nenner

Diese beiden Parameter zusammen legen die **Anzahl der Umdrehungen** fest, bevor das Mess-System wieder bei Null beginnt.

Da Kommazahlen nicht immer endlich (wie z.B. 3,4) sein müssen, sondern mit unendlichen Nachkommastellen (z.B. 3,43535355358774...) behaftet sein können, wird die Umdrehungszahl als Bruch eingegeben.

Untergrenze Zähler	1
Obergrenze Zähler	256000
Default Zähler	4096

Untergrenze Nenner	1
Obergrenze Nenner	16384
Default Nenner	1

Formel für Getriebeberechnung:

$$\text{Messlänge in Schritten} = \text{Anzahl Schritte pro Umdrehung} * \frac{\text{Anzahl Umdrehungen Zähler}}{\text{Anzahl Umdrehungen Nenner}}$$

Sollten bei der Eingabe der Parametrierdaten die zulässigen Bereiche von Zähler und Nenner nicht eingehalten werden können, muss versucht werden diese entsprechend zu kürzen. Ist dies nicht möglich, kann die entsprechende Kommazahl möglicherweise nur annähernd dargestellt werden. Die sich ergebende kleine Ungenauigkeit wird bei echten Rundachsenanwendungen (Endlos-Anwendungen in eine Richtung fahrend) mit der Zeit aufaddiert.

Zur Abhilfe kann z.B. nach jedem Umlauf eine Justage durchgeführt werden, oder man passt die Mechanik bzw. Übersetzung entsprechend an.

*Der Parameter "**Anzahl Schritte pro Umdrehung**" darf ebenfalls eine Kommazahl sein, jedoch nicht die "**Messlänge in Schritten**". Das Ergebnis aus obiger Formel muss auf bzw. abgerundet werden. Der dabei entstehende Fehler verteilt sich auf die programmierte gesamte Umdrehungszahl und ist somit vernachlässigbar.*

Vorgehensweise bei Linearachsen (Vor- und Zurück-Verfahrenbewegungen):

*Der Parameter "**Umdrehungen Nenner**" kann bei Linearachsen fest auf "1" programmiert werden. Der Parameter "**Umdrehungen Zähler**" wird etwas größer als die benötigte Umdrehungszahl programmiert. Somit ist sichergestellt, dass das Mess-System bei einer geringfügigen Überschreitung des Fahrweges keinen Istwertsprung (Nullübergang) erzeugt. Der Einfachheit halber kann auch der volle Umdrehungsbereich des Mess-Systems programmiert werden.*

Das folgende Beispiel soll die Vorgehensweise näher erläutern:

Gegeben:

- Mess-System mit 4096 Schritte/Umdr. und max. 4096 Umdrehungen
- Auflösung 1/100 mm

- Sicherstellen, dass das Mess-System in seiner vollen Auflösung und Messlänge (4096x4096) programmiert ist:
 Messlänge in Schritten = 16777216,
 Umdrehungen Zähler = 4096
 Umdrehungen Nenner = 1
 Zu erfassende Mechanik auf Linksanschlag bringen
- Mess-System mittels Justage auf „0“ setzen
- Zu erfassende Mechanik in Endlage bringen
- Den mechanisch zurückgelegten Weg in mm vermessen
- Istposition des Mess-Systems an der angeschlossenen Steuerung ablesen

Annahme:

- zurückgelegter Weg = 2000 mm
- Mess-System-Istposition nach 2000 mm = 607682 Schritte

Daraus folgt:

Anzahl zurückgelegter Umdrehungen = 607682 Schritte / 4096 Schritte/Umdr.
 = **148,3598633 Umdrehungen**

Anzahl mm / Umdrehung = 2000 mm / 148,3598633 Umdr. = **13,48073499 mm / Umdr.**

Bei 1/100 mm Auflösung entspricht dies einer **Schrittzahl / Umdrehung** von **1348,073499**

erforderliche Programmierungen:

Anzahl Umdrehungen Zähler = **4096**
 Anzahl Umdrehungen Nenner = **1**

$$\begin{aligned}
 \text{Messlänge in Schritten} &= \text{Anzahl Schritte pro Umdrehung} * \frac{\text{Anzahl Umdrehungen Zähler}}{\text{Anzahl Umdrehungen Nenner}} \\
 &= 1348,073499 \text{ Schritte / Umdr.} * \frac{4096 \text{ Umdrehungen Zähler}}{1 \text{ Umdrehung Nenner}} \\
 &= \mathbf{5521709 \text{ Schritte}} \text{ (abgerundet)}
 \end{aligned}$$

6.9.9 Code SSI-Schnittstelle

Verfügbarkeit							
PNO CLASS1 16 + 32		PNO CLASS 2 16 + 32		TR-Mode Position	X	TR-Mode Position+U/Min.	X
nicht unterstützt !		nicht unterstützt !		Seite 34		Seite 39	

Legt den Ausgabecode für die SSI-Schnittstelle fest.

6.9.10 Code PROFIBUS-Schnittstelle

Verfügbarkeit							
PNO CLASS1 16 + 32		PNO CLASS 2 16 + 32		TR-Mode Position	X	TR-Mode Position+U/Min.	X
nicht unterstützt !		nicht unterstützt !		Seite 34		Seite 39	

Legt den Ausgabecode für die PROFIBUS-Schnittstelle fest.

6.9.11 Preset 1 / Preset 2



Gefahr von Körperverletzung und Sachschaden durch einen Istwertsprung bei Ausführung der Preset-Justage-Funktion!

- Die Preset-Justage-Funktion sollte nur im Mess-System-Stillstand ausgeführt werden, bzw. muss der resultierende Istwertsprung programmtechnisch und anwendungstechnisch erlaubt sein!

Verfügbarkeit							
PNO CLASS1 16 + 32		PNO CLASS 2 16 + 32		TR-Mode Position	X	TR-Mode Position+U/Min.	X
nicht unterstützt !		nicht unterstützt !		Seite 34		Seite 39	

Festlegung des Positionswertes, auf welchen das Mess-System mit der steigenden Flanke des 1. bzw. des 2. externen Preset-Eingangs justiert wird. Der Preset wird jedoch zur Störunterdrückung erst dann ausgeführt, wenn das Presetsignal für die Dauer der Ansprechzeit von 30 ms ohne Unterbrechung anstehen bleibt. Eine erneute Preset-Ausführung kann erst 30 ms nach Wegnahme des Eingangssignals erfolgen.

Untergrenze	0
Obergrenze	programmierte Gesamtmesslänge in Schritten – 1, innerhalb von ≤ 33 554 432
Default	Preset 1 = 0, Preset 2 = 1

6.9.12 Unterer Endschalter / Oberer Endschalter

Verfügbarkeit							
PNO CLASS1 16 + 32		PNO CLASS 2 16 + 32		TR-Mode Position	X	TR-Mode Position+U/Min.	X
nicht unterstützt !		nicht unterstützt !		Seite 34		Seite 39	

Das Mess-System kann bei eingeschaltetem Status (siehe Inbetriebnahmefunktion ab Seite 46) dem Master über ein Bit mitteilen, ob sich der Istwert innerhalb der Grenzen befindet.

Endschalterbit = 0 Istwert \geq unterer Grenzwert oder Istwert \leq oberer Grenzwert

Endschalterbit = 1 Istwert $<$ unterer Grenzwert oder Istwert $>$ oberer Grenzwert

Untergrenze	0
Obergrenze	programmierte Gesamtmesslänge in Schritten – 1, innerhalb von $\leq 33\ 554\ 432$
Default	Unterer Endschalter = 0, Oberer Endschalter = 4096

6.9.13 Datenbits SSI-Schnittstelle

Verfügbarkeit							
PNO CLASS1 16 + 32		PNO CLASS 2 16 + 32		TR-Mode Position	X	TR-Mode Position+U/Min.	X
nicht unterstützt !		nicht unterstützt !		Seite 34		Seite 39	

Legt die Anzahl der Datenbits fest, die auf der SSI-Schnittstelle ausgegeben werden.
Ausgabeformat: MSB linksbündig.

Untergrenze	8
Obergrenze	32
Default	24

6.9.14 Geschwindigkeit [1/x U/min]

Verfügbarkeit							
PNO CLASS1 16 + 32		PNO CLASS 2 16 + 32		TR-Mode Position		TR-Mode Position+U/Min.	X
nicht unterstützt !		nicht unterstützt !		nicht unterstützt !		Seite 39	

Mit diesem Parameter kann die Angabe der Umdrehungsgeschwindigkeit in beliebigen Schritten zwischen 1/1 und 1/100 U/min skaliert werden.

6.10 Konfigurationsbeispiel, SIMATIC® Manager V5.1

Für das Konfigurationsbeispiel wird vorausgesetzt, dass die Hardwarekonfiguration bereits vorgenommen wurde. Als CPU wird die **CPU315-2 DP** mit integrierter PROFIBUS-Schnittstelle verwendet.



Dateinamen und Einträge in den nachfolgenden Masken sind nur als Beispiele für die Vorgehensweise zu betrachten.

The screenshot shows the 'HW Config' window for a SIMATIC 300 station. The left sidebar lists various hardware components. The main area shows a rack configuration for '(0) UR' with the following components:

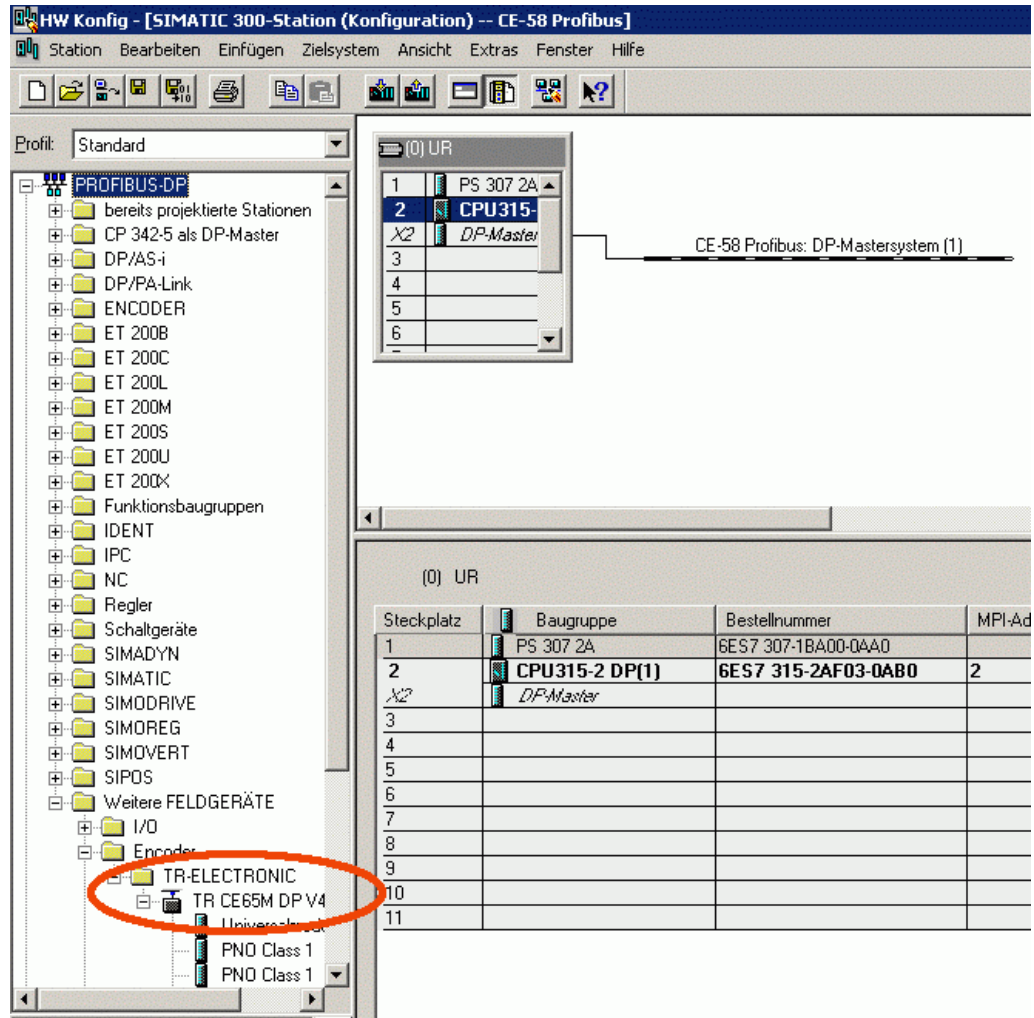
Steckplatz	Baugruppe	Bestellnummer	MPI-Adresse	E-Adresse	A-Adresse	Kommentar
1	PS 307 2A	6ES7 307-1BA00-0AA0				
2	CPU315-2 DP(1)	6ES7 315-2AF03-0AB0	2			
X2	DP-Master			1/23*		
3						
4						
5						
6						
7						
8						
9						
10						
11						

Zur Aufnahme der GSD-Datei in den Katalog, muss diese zuerst installiert werden:

The screenshot shows the 'HW Config' window with the 'Extras' menu open. The 'Neue GSD installieren...' option is highlighted with a red circle. Below the menu, the 'GSD-Dateien installieren' dialog box is open, showing a file list with the following columns: Datei, Ausgabestand, Version, Sprachen.

Datei	Ausgabestand	Version	Sprachen
TRO9AA4B.GSD	---	---	Deutsch

Nach Installation der GSD-Datei erscheint ein neuer Eintrag im Katalog:
PROFIBUS-DP-->Weitere Feldgeräte-->Encoder-->TR-ELECTRONIC



The screenshot shows the 'HW Konfig' window for a SIMATIC 300 station. The left pane shows a tree view of the 'PROFIBUS-DP' catalog, with 'TR-ELECTRONIC' and 'TR CE65M DP V4' highlighted in red. The right pane shows a rack configuration table for 'UR' (Rack) with 11 slots. Slot 1 contains 'PS 307 2A' and slot 2 contains 'CPU315-2 DP(1)'. A label 'CE-58 Profibus: DP-Mastersystem (1)' is connected to the rack.

Steckplatz	Baugruppe	Bestellnummer	MPI-Ad
1	PS 307 2A	6ES7 307-1BA00-0AA0	
2	CPU315-2 DP(1)	6ES7 315-2AF03-0AB0	2
X2	DP-Master		
3			
4			
5			
6			
7			
8			
9			
10			
11			

Der Eintrag der GSD-Datei lautet: „**TR CE58_65M DP V1**“

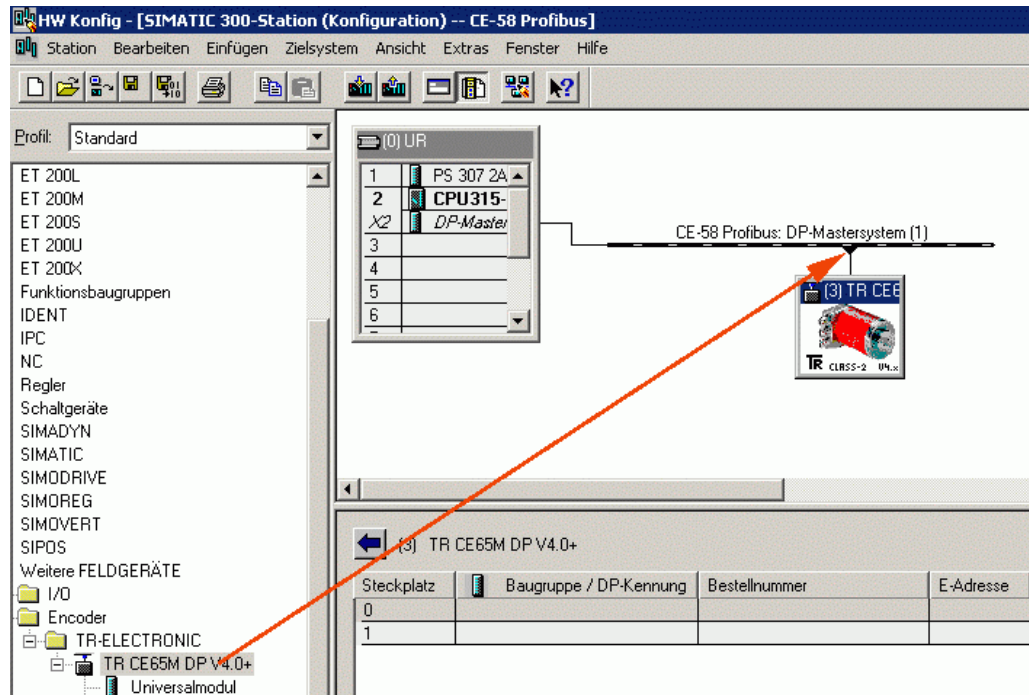
Unter diesem Eintrag reihen sich die einzelnen Konfigurationsmöglichkeiten an:

- PNO Class 1 16 Bit, siehe Seite 28
- PNO Class 1 32 Bit, siehe Seite 29
- PNO Class 2 16 Bit, siehe Seite 30
- PNO Class 2 32 Bit, siehe Seite 32
- TR-Mode Position, siehe Seite 34
- TR-Mode Position+Velocity, siehe Seite 39

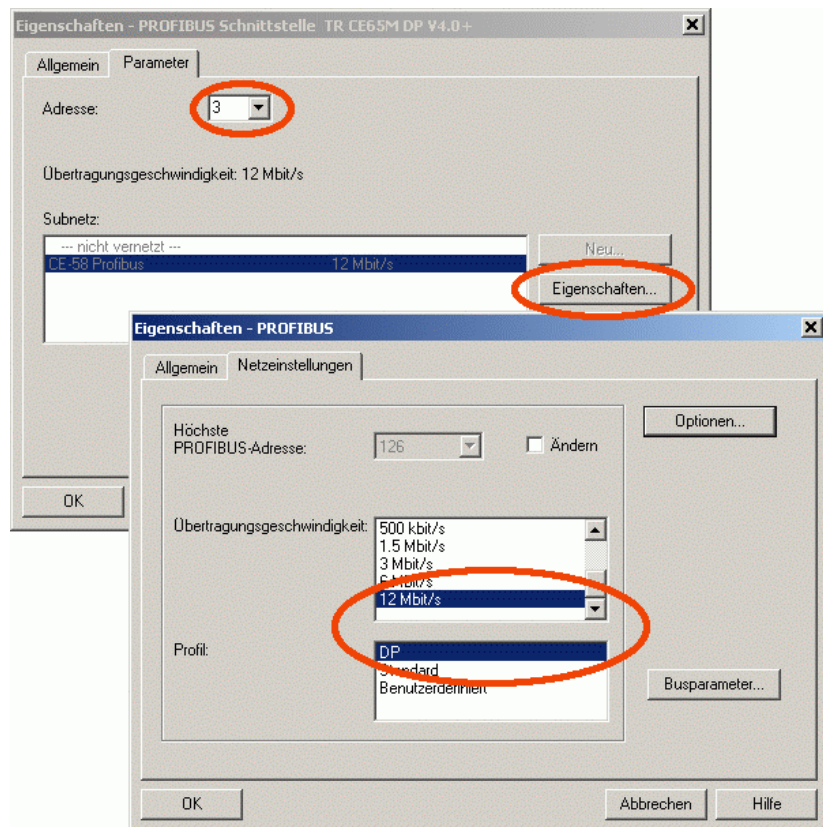


Der Eintrag *Universalmodul* wird irrtümlicherweise automatisch von manchen Systemen bereitgestellt, darf jedoch nicht verwendet werden!

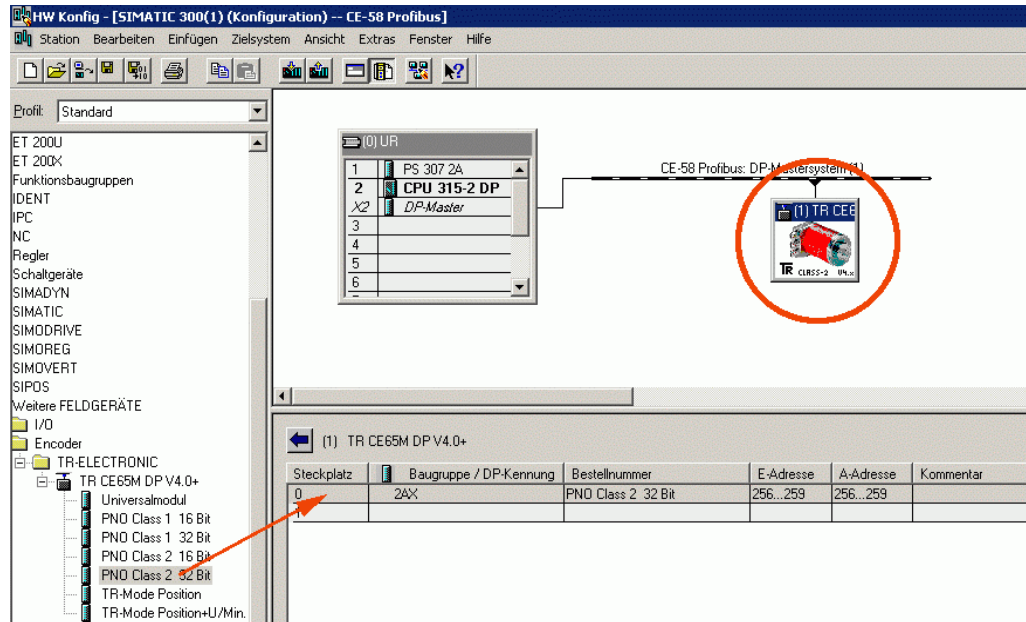
Mess-System an das Mastersystem (Drag&Drop) anbinden:



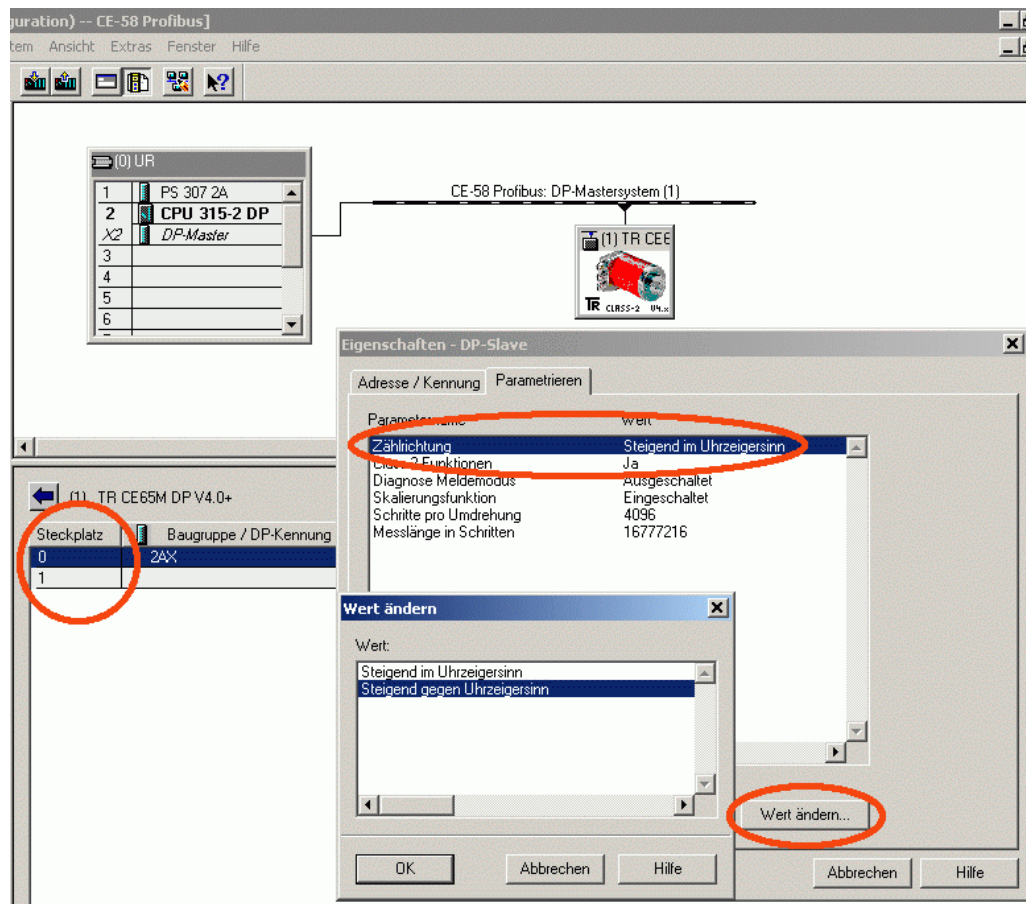
Mit Anbindung des Mess-Systems an das Mastersystem können die Netzeinstellungen vorgenommen werden (Klick mit rechter Maustaste auf das Mess-System-Symbol --> *Objekteigenschaften*):



Gewünschte Konfiguration aus dem Katalog auf den Steckplatz übertragen (Drag&Drop). Das Mess-System-Symbol muss aktiv sein.



Parametrierung vornehmen mit Doppelklick auf die Steckplatznummer:



7 Störungsbeseitigung und Diagnosemöglichkeiten

7.1 Optische Anzeigen, LEDs

rote LED	grüne LED	Ursache	Abhilfe
aus	aus	Spannungsversorgung fehlt	Spannungsversorgung Verdrahtung prüfen
		Bushaube nicht korrekt gesteckt und angeschraubt	Bushaube auf korrekten Sitz prüfen
		Bushaube defekt	Bushaube tauschen
		Hardwarefehler, Mess-System defekt	Mess-System tauschen
an	10 Hz	<p>Parametrier- oder Konfigurationsfehler:</p> <ul style="list-style-type: none"> - Vorwahlwert für die externen Eingänge Preset1/Preset2 außerhalb Messbereich (optional). - Endschalte-Grenzwert außerhalb Messbereich (optional) - Installierte Geräte-Stammdaten-Datei passt nicht zum Mess-System <p>Interner Speicherfehler Positionenfehler (Untersetzungen) Mess-System läuft nicht am Bus an.</p>	<ul style="list-style-type: none"> - Parametrierung und Konfiguration prüfen, siehe Kap. 6 ab Seite 25 - Die Grenzwerte für Preset bzw. Endschalte müssen sich innerhalb der programmierten Gesamtmesslänge in Schritten – 1 befinden. - Überprüfen, ob die zum Mess-System zugehörige Geräte-Stammdaten-Datei installiert bzw. konfiguriert wurde. - Versorgungsspannung AUS/EIN - Mess-System tauschen
aus	10 Hz	<p>Blinkmodus wird nur durch ältere Mess-System – Generationen unterstützt.</p> <p>Nicht behebbare Mess-System Störung. Bei eingeschaltetem „Diagnose Meldemodus“ wird zusätzlich über den PROFIBUS ein Diagnosealarm ausgelöst:</p> <ul style="list-style-type: none"> - interner Speicherfehler - Positionenfehler (Untersetzungen) <p>Mess-System läuft am Bus an.</p>	<p>Versorgungsspannung AUS/EIN. Wenn der Fehler nach dieser Maßnahme weiterhin bestehen bleibt, muss das Mess-System ausgetauscht werden.</p>
1 Hz	an	<p>Mess-System wird vom Master nicht angesprochen, kein Data Exchange</p>	<ul style="list-style-type: none"> - Eingestellte Stationsadresse prüfen - Projektierung und Betriebszustand des PROFIBUS Masters prüfen - Besteht eine Verbindung zum Master? - Überprüfen, ob die zum Mess-System zugehörige Geräte-Stammdaten-Datei installiert bzw. konfiguriert wurde.
aus	1 Hz	<p>Parametrier- oder Konfigurationsfehler in PNO-kompatibler Sollkonfiguration: Parameter „Anzahl Umdrehungen“ ist keine 2er-Potenz -> die Daten werden automatisch korrigiert, das Mess-System läuft am Bus an.</p>	<ul style="list-style-type: none"> - Projektierung und Betriebszustand des PROFIBUS Masters prüfen - Parameterdaten der PNO-kompatiblen Sollkonfigurationen überprüfen, siehe Kap. 6 ab Seite 25
aus	an	<p>Mess-System betriebsbereit, kein Fehler, Bus im Zyklus</p>	-

7.2 Verwendung der PROFIBUS Diagnose

In einem PROFIBUS-System stellen die PROFIBUS-Master die Prozessdaten einem sog. Hostsystem, z.B. einer SPS-CPU zur Verfügung. Ist ein Slave am Bus nicht, oder nicht mehr erreichbar, oder meldet der Slave von sich aus eine Störung, muss der Master dem Hostsystem die Störung in irgendeiner Form mitteilen. Hierzu stehen mehrere Möglichkeiten zur Verfügung, über deren Auswertung allein die Anwendung im Hostsystem entscheidet.

In aller Regel kann ein Hostsystem bei Ausfall von nur einer Komponente am Bus nicht gestoppt werden, sondern muss auf den Ausfall in geeigneter Weise nach Maßgabe von Sicherheitsvorschriften reagieren. Normalerweise stellt der Master dem Hostsystem zunächst eine Übersichtsdiagnose zur Verfügung, die das Hostsystem zyklisch vom Master liest, und über die die Anwendung über den Zustand der einzelnen Teilnehmer am Bus informiert wird. Wird ein Teilnehmer in der Übersichtsdiagnose als gestört gemeldet, kann der Host weitere Daten vom Master anfordern (Slavediagnose), die dann eine detailliertere Auswertung über die Gründe der Störung zulassen. Die so gewonnenen Anzeigen können dann einerseits vom Master generiert worden sein, wenn der betreffende Slave auf die Anfragen des Masters nicht, oder nicht mehr antwortet, oder direkt vom Slave kommen, wenn dieser von sich aus eine Störung meldet. Das Erzeugen oder Lesen der Diagnosemeldung zwischen Master und Slave läuft dabei automatisch ab, und muss vom Anwender nicht programmiert werden.

Das Mess-System liefert je nach Soll-Konfiguration außer der Normdiagnoseinformation eine erweiterte Diagnosemeldung nach CLASS 1 oder CLASS 2 des Profils für Encoder der PROFIBUS-Nutzerorganisation.

7.2.1 Normdiagnose

Die Diagnose nach DP-Norm ist wie folgt aufgebaut. Die Betrachtungsweise ist immer die Sicht vom Master auf den Slave.

	Bytenr.	Bedeutung	
Normdiagnose	Byte 1	Stationsstatus 1	allgemeiner Teil
	Byte 2	Stationsstatus 2	
	Byte 3	Stationsstatus 3	
	Byte 4	Masteradresse	
	Byte 5	Herstellerkennung HI-Byte	
	Byte 6	Herstellerkennung LO-Byte	
Erweiterte Diagnose	Byte 7	Länge (in Byte) der erweiterten Diagnose, einschließlich diesem Byte	gerätespezifische Erweiterungen
	Byte 8	weitere gerätespezifische Diagnose	
	bis		
	Byte 241 (max)		

7.2.1.1 Stationsstatus 1

Normdiagnose Byte 1	Bit 7	Master_Lock	Slave wurde von anderem Master parametriert (Bit wird vom Master gesetzt)
	Bit 6	Parameter_Fault	Das zuletzt gesendete Parametriertelegramm wurde vom Slave abgelehnt
	Bit 5	Invalid_Slave_Response	Wird vom Master gesetzt, wenn der Slave nicht ansprechbar ist
	Bit 4	Not_Supported	Slave unterstützt die angeforderten Funktionen nicht.
	Bit 3	Ext_Diag	Bit = 1 bedeutet, es steht eine erweiterte Diagnosemeldungen vom Slave an
	Bit 2	Slave_Cfg_Chk_Fault	Die vom Master gesendete Konfigurationskennung(en) wurde(n) vom Slave abgelehnt
	Bit 1	Station_Not_Ready	Slave ist nicht zum Austausch zyklischer Daten bereit
	Bit 0	Station_Non_Existent	Der Slave wurde projiziert ist aber am Bus nicht vorhanden

7.2.1.2 Stationsstatus 2

Normdiagnose Byte 2	Bit 7	Deactivated	Slave wurde vom Master aus der Poll-Liste entfernt
	Bit 6	Reserviert	
	Bit 5	Sync_Mode	Wird vom Slave nach Erhalt des Kommandos SYNC gesetzt
	Bit 4	Freeze_Mode	Wird vom Slave nach Erhalt des Kommandos FREEZE gesetzt
	Bit 3	WD_On	Die Ansprechüberwachung des Slaves ist aktiviert
	Bit 2	Slave_Status	bei Slaves immer gesetzt
	Bit 1	Stat_Diag	Statische Diagnose
	Bit 0	Prm_Req	Der Slave setzt dieses Bit, wenn er neu Parametriert und neu konfiguriert werden muss.

7.2.1.3 Stationsstatus 3

Normdiagnose Byte 3	Bit 7	Ext_Diag_Overflow	Überlauf bei erweiterter Diagnose
	Bit 6-0	Reserviert	

7.2.1.4 Masteradresse

Normdiagnose Byte 4

In dieses Byte trägt der Slave die Stationsadresse des Masters ein, der zuerst ein gültiges Parametriertelegramm gesendet hat. Zur korrekten Funktion am PROFIBUS ist es zwingend erforderlich, dass bei gleichzeitigem Zugriff mehrerer Master deren Konfigurations- und Parametrierinformation exakt übereinstimmt.

7.2.1.5 Herstellerkennung

Normdiagnose Byte 5 + 6

In die Bytes trägt der Slave die herstellerspezifische Ident-Nummer ein. Diese ist für jeden Gerätetyp eindeutig, und bei der PNO reserviert und hinterlegt. Die Ident-Nummer des Mess-Systems heißt AAAB(h).

7.2.1.6 Länge (in Byte) der erweiterten Diagnose

Normdiagnose Byte 7

Stehen zusätzliche Diagnoseinformationen zur Verfügung, so trägt der Slave an dieser Stelle die Anzahl der Bytes ein, die außer der Normdiagnose noch folgen.

7.2.2 Erweiterte Diagnose

Das Mess-System liefert zusätzlich zur Diagnosemeldung nach DP-Norm eine erweiterte Diagnosemeldung gemäß dem Profil für Encoder der PNO. Diese Meldung ist unterschiedlich lang, je nach gewählter Soll-Konfiguration. In den Konfigurationen mit der Bezeichnung TR-Mode entspricht die Diagnosemeldung der PNO-Klasse 2. Die folgenden Seiten zeigen einen Gesamtüberblick über die zu erhaltenen Diagnoseinformationen. Welche Optionen das Mess-System im Einzelnen tatsächlich unterstützt, kann aus dem jeweiligen Gerät ausgelesen werden.

	Bytenr.	Bedeutung	Klasse
Erweiterte Diagnose	Byte 7	Länge (in Byte) der erweiterten Diagnose	1/2/TR
	Byte 8	Alarmer	1/2/TR
	Byte 9	Betriebs-Status	1/2/TR
	Byte 10	Encodertyp	1/2/TR
	Byte 11-14	Encoderauflösung in Schritten pro Umdrehung (rotatorisch) Encoderauflösung in Mess-Schritten (Linear)	1/2/TR
	Byte 15-16	Anzahl auflösbare Umdrehungen	1/2/TR
	Byte 17	Zusätzliche Alarmer	2/TR
	Byte 18-19	unterstützte Alarmer	2/TR
	Byte 20-21	Warnungen	2/TR
	Byte 22-23	unterstützte Warnungen	2/TR
	Byte 24-25	Profil-Version	2/TR
	Byte 26-27	Software-Version (Firmware)	2/TR
	Byte 28-31	Betriebsstundenzähler	2/TR
	Byte 32-35	Offset-Wert	2/TR
	Byte 36-39	Herstellerspezifischer Offset-Wert	2/TR
	Byte 40-43	Anzahl Schritte pro Umdrehung	2/TR
	Byte 44-47	Messlänge in Schritten	2/TR
	Byte 48-57	Seriennummer	2/TR
	Byte 58-59	reserviert	Optional
	Byte 60-63	herstellerspezifische Diagnosen	Optional

7.2.2.1 Alarmer

	Bit	Bedeutung	= 0	= 1
Erweiterte Diagnose, Byte 8	Bit 0	Positionsfehler	Nein	Ja
	Bit 1	Versorgungsspannung fehlerhaft	Nein	Ja
	Bit 2	Stromaufnahme zu groß	Nein	Ja
	Bit 3	Diagnose	OK	Fehler
	Bit 4	Speicherfehler	Nein	Ja
	Bit 5	nicht benutzt		
	Bit 6	nicht benutzt		
	Bit 7	nicht benutzt		

7.2.2.2 Betriebsstatus

Erweiterte Diagnose, Byte 9

Bit	Bedeutung	= 0	= 1
Bit 0	Zählrichtung	Steigend Uz.	Fallend Uz.
Bit 1	Class-2 Funktionen	nein, nicht unterstützt	Ja
Bit 2	Diagnose	nein, nicht unterstützt	Ja
Bit 3	Status Skalierungsfunktion	nein, nicht unterstützt	Ja
Bit 4	nicht benutzt		
Bit 5	nicht benutzt		
Bit 6	nicht benutzt		
Bit 7	Benutzte Konfiguration	PNO Konfiguration	TR Konfiguration

7.2.2.3 Encodertyp

Erweiterte Diagnose, Byte 10

Code	Bedeutung
00	Singleturn Absolut-Encoder (rotatorisch)
01	Multiturn Absolut-Encoder (rotatorisch)

weitere Codes siehe Encoderprofil

7.2.2.4 Singleturn Auflösung

Erweiterte Diagnose, Byte 11-14

Über die Diagnosebytes kann die hardwareseitige Single-Turn Auflösung des Encoders ausgelesen werden.

7.2.2.5 Anzahl auflösbarer Umdrehungen

Erweiterte Diagnose, Byte 15-16

Über die Diagnosebytes kann die maximale Anzahl der Umdrehungen des Encoders abgefragt werden. Singleturn-Encoder melden 1 Umdrehung. Multiturn-Encoder können 12 oder 16 Umdrehungsbits messen (siehe Typenschild). Wenn dieser Wert mit 16 Bit nicht darstellbar ist, wird hier 0 gemeldet.

7.2.2.6 Zusätzliche Alarme

Für zusätzliche Alarme ist das Byte 17 reserviert, jedoch sind keine weiteren Alarme implementiert.

Erweiterte Diagnose, Byte 17

Bit	Bedeutung	= 0	= 1
Bit 0-7	reserviert		

7.2.2.7 Unterstützte Alarmer

Erweiterte Diagnose, Byte 18-19

Bit	Bedeutung	= 0	= 1
Bit 0	* Positionsfehler	nicht unterstützt	unterstützt
Bit 1	Überwachung Versorgungsspannung	nicht unterstützt	unterstützt
Bit 2	Überwachung Stromaufnahme	nicht unterstützt	unterstützt
Bit 3	Diagnoseroutine	nicht unterstützt	unterstützt
Bit 4	* Speicherfehler	nicht unterstützt	unterstützt
Bit 5-15	nicht benutzt		

* wird unterstützt

7.2.2.8 Warnungen

Erweiterte Diagnose, Byte 20-21

Bit	Bedeutung	= 0	= 1
Bit 0	Frequenz überschritten	Nein	Ja
Bit 1	zul. Temperatur überschritten	Nein	Ja
Bit 2	Licht Kontrollreserve	Nicht erreicht	Erreicht
Bit 3	CPU Watchdog Status	OK	Reset ausgeführt
Bit 4	Betriebszeitwarnung	Nein	Ja
Bit 5-15	Batterieladung	OK	Zu niedrig

7.2.2.9 Unterstützte Warnungen

Erweiterte Diagnose, Byte 22-23

Bit	Bedeutung	= 0	= 1
Bit 0	Frequenz überschritten	nicht unterstützt	unterstützt
Bit 1	zul. Temperatur überschritten	nicht unterstützt	unterstützt
Bit 2	Licht Kontrollreserve	nicht unterstützt	unterstützt
Bit 3	CPU Watchdog Status	nicht unterstützt	unterstützt
Bit 4	Betriebszeitwarnung	nicht unterstützt	unterstützt
Bit 5-15	reserviert		

7.2.2.10 Profil Version

Die Diagnosebytes 24-25 zeigen die vom Encoder unterstützte Version des Profils für Encoder der PNO an. Die Aufschlüsselung erfolgt nach Revisions-Nummer und Revisions-Index (z.B. 1.40 entspricht 0000 0001 0100 0000 oder 0140 (Hex))

Erweiterte Diagnose, Byte 24-25

Byte 24	Revisions-Nummer
Byte 25	Revisions-Index

7.2.2.11 Software Version

Die Diagnosebytes 26-27 zeigen die interne Software-Version des Encoders an. Die Aufschlüsselung erfolgt nach Revisions-Nummer und Revisions-Index (z.B. 1.40 entspricht 0000 0001 0100 0000 oder 0140 (Hex))

Erweiterte Diagnose, Byte 26-27

Byte 26	Revisions-Nummer
Byte 27	Revisions-Index

7.2.2.12 Betriebsstundenzähler

Erweiterte Diagnose, Byte 28-31

Die Diagnosebytes stellen einen Betriebsstundenzähler dar, der alle 6 Minuten um ein Digit erhöht wird. Die Maßeinheit der Betriebsstunden ist damit 0,1 Stunden.

Wird die Funktion nicht unterstützt, steht der Betriebsstundenzähler auf dem Maximalwert FFFFFFFF(Hex).

Die Encoder zählen die Betriebsstunden. Um die Busbelastung klein zu halten, wird ein Diagnosetelegramm mit dem neuesten Zählerstand gesendet, aber nur nach jeder Parametrierung oder wenn ein Fehler gemeldet werden muss, jedoch nicht wenn alles in Ordnung ist und sich nur der Zähler geändert hat. Daher wird bei der Online-Diagnose immer der Stand von der letzten Parametrierung angezeigt.

7.2.2.13 Offsetwert

Erweiterte Diagnose, Byte 32-35

Die Diagnosebytes zeigen den Verschiebungswert zur Absolutposition der Abtastung an, der beim Ausführen der Preset-Funktion errechnet wird.

7.2.2.14 Herstellerspezifischer Offsetwert

Erweiterte Diagnose, Byte 36-39

Die Diagnosebytes zeigen einen zusätzlichen herstellerspezifischen Verschiebungswert zur Absolutposition der Abtastung an, der beim Ausführen der Preset-Funktion errechnet wird.

7.2.2.15 Anzahl Schritte pro Umdrehung

Erweiterte Diagnose, Byte 40-43

Die Diagnosebytes zeigen die projektierten Schritte pro Umdrehung des Encoders an.

7.2.2.16 Messlänge in Schritten

Erweiterte Diagnose, Byte 44-47

Die Diagnosebytes zeigen die projektierte Messlänge in Schritten des Encoders an.

7.2.2.17 Seriennummer

Erweiterte Diagnose, Byte 48-57

Die Diagnosebytes zeigen Seriennummer des Encoders an. Wird diese Funktion nicht unterstützt, werden Sterne angezeigt (Hex-Code 0x2A) *****.

7.2.2.18 Herstellerspezifische Diagnosen

Das Mess-System unterstützt keine weiteren, herstellerspezifischen Diagnosen.

7.3 Sonstige Störungen

Störung	Ursache	Abhilfe
Positionssprünge des Mess-Systems	elektrische Störungen EMV	Gegen elektrische Störungen helfen eventuell isolierende Flansche und Kupplungen aus Kunststoff, sowie Kabel mit paarweise verdrehten Adern für Daten und Versorgung. Die Schirmung und die Leitungsführung müssen nach den Aufbaurichtlinien für PROFIBUS ausgeführt sein.
	übermäßige axiale und radiale Belastung der Welle oder einen Defekt der Abtastung.	Kupplungen vermeiden mechanische Belastungen der Welle. Wenn der Fehler trotz dieser Maßnahme weiterhin auftritt, muss das Mess-System getauscht werden.
PROFIBUS läuft, wenn das Mess-System nicht angeschlossen ist, bringt jedoch Störung, wenn die Bushaube auf das Mess-System gesteckt wird	PROFIBUS Data-A und Data-B vertauscht	Alle Anschlüsse und Leitungen, die mit der Verdrahtung des Mess-Systems in Verbindung stehen, überprüfen.

User Manual

CEV-115 PROFIBUS-DP + SSI

TR Electronic GmbH

D-78647 Trossingen

Eglisshalde 6

Tel.: (0049) 07425/228-0

Fax: (0049) 07425/228-33

email: info@tr-electronic.de

<http://www.tr-electronic.de>

Copyright protection

This Manual, including the illustrations contained therein, is subject to copyright protection. Use of this Manual by third parties in contravention of copyright regulations is not permitted. Reproduction, translation as well as electronic and photographic archiving and modification require the written content of the manufacturer. Violations shall be subject to claims for damages.

Subject to modifications

The right to make any changes in the interest of technical progress is reserved.

Document information

Release date / Rev. date:	05/20/2026
Document / Rev. no.:	TR - ECE - BA - DGB - 0104 - 08
File name:	TR-ECE-BA-DGB-0104v08.docx
Author:	MÜJ

Font styles

Italic or **bold** font styles are used for the title of a document or are used for highlighting.

`Courier` font displays text, which is visible on the display or screen and software menu selections.

" < > " indicates keys on your computer keyboard (such as <RETURN>).

Brand names

PROFIBUS-DP and the PROFIBUS logo are registered trademarks of PROFIBUS Nutzerorganisation e.V. (PNO) [PROFIBUS User Organization]

SIMATIC is a registered trademark of SIEMENS corporation

Contents

Contents	71
Revision index	73
1 General information	74
1.1 Applicability	74
1.2 Abbreviations used / Terminology	75
2 Additional safety instructions	76
2.1 Definition of symbols and instructions	76
2.2 Additional instructions for proper use	76
2.3 Organizational measures	77
2.4 Usage in explosive atmospheres	77
3 Interface information's	78
3.1 PROFIBUS	78
3.1.1 DP Communication protocol	78
3.2 SSI	79
4 Installation / Preparation for commissioning	80
4.1 PROFIBUS – interface	80
4.1.1 RS485 Data transmission technology	80
4.1.2 Bus termination	81
4.1.3 Bus address	81
4.2 SSI – interface	82
4.2.1 Basic rules	82
4.2.2 RS422 Data transmission technology	83
4.2.3 Cable definition	84
4.2.4 Data transmission	85
4.3 Connection	86
4.4 Shield cover	88
5 Commissioning	90
5.1 Device Master File (GSD)	90
5.2 PNO ID number	90
5.3 Starting up on the PROFIBUS	91
5.4 Bus status display	92
6 Parameterization and configuration	93
6.1 Overview	95
6.2 PNO CLASS 1 16 bits	96
6.3 PNO CLASS 1 32 bits	97
6.4 PNO CLASS 2 16 bits	98

6.5 PNO CLASS 2 32 bits.....	100
6.6 TR-Mode Position	102
6.7 TR-Mode Position + Velocity	107
6.8 Preset adjustment function	112
6.9 Description of the operating parameters	113
6.9.1 Count direction	113
6.9.2 Class 2 Functionality	113
6.9.3 Commissioning diagnostics	113
6.9.4 Teach-In function	114
6.9.5 Short Diagnostics	116
6.9.6 Scaling function.....	117
6.9.7 Scaling parameter PNO CLASS 2	117
6.9.7.1 Steps per revolution	117
6.9.7.2 Total measuring range	117
6.9.8 Scaling parameter TR-Modes "Position" + "Velocity"	119
6.9.8.1 Total measuring range	119
6.9.8.2 Revolutions numerator / Revolutions denominator	120
6.9.9 Code SSI-Interface	122
6.9.10 Code PROFIBUS-Interface.....	122
6.9.11 Preset 1 / Preset 2	122
6.9.12 Lower limit switch / Upper limit switch	123
6.9.13 Data bits SSI-Interface.....	123
6.9.14 Velocity [1/x rpm]	123
6.10 Configuration example, SIMATIC® Manager V5.3	124
7 Troubleshooting and diagnosis options	128
7.1 Optical displays, LEDs	128
7.2 Use of the PROFIBUS diagnosis.....	129
7.2.1 Standard diagnosis	129
7.2.1.1 Station status 1	130
7.2.1.2 Station status 2	130
7.2.1.3 Station status 3	130
7.2.1.4 Master address	131
7.2.1.5 Manufacturer's identifier	131
7.2.1.6 Length (in bytes) of the extended diagnosis	131
7.2.2 Extended diagnosis.....	132
7.2.2.1 Alarms	132
7.2.2.2 Operating status.....	133
7.2.2.3 Encoder type.....	133
7.2.2.4 Single turn resolution	133
7.2.2.5 Number of resolvable revolutions	133
7.2.2.6 Additional alarms	133
7.2.2.7 Alarms supported.....	134
7.2.2.8 Warnings.....	134
7.2.2.9 Warnings supported	134
7.2.2.10 Profile version	134
7.2.2.11 Software version	135
7.2.2.12 Operating hours counter.....	135
7.2.2.13 Offset value.....	135
7.2.2.14 Manufacturer's offset value	135
7.2.2.15 Number of steps per revolution	135
7.2.2.16 Total measuring range	135
7.2.2.17 Serial number.....	135
7.2.2.18 Manufacturer's diagnoses	136
7.3 Other faults	136

Revision index

Revision	Date	Index
First release	11/21/13	00
Notes for the special device -50 °C...+70 °C	02/24/14	01
New design	07/29/15	02
Reference to Support-DVD removed	02/03/16	03
“Assembly” removed	04/25/16	04
- LED behavior edited - Technical data removed	02/24/17	05
product picture updated	03/08/17	06
LED behavior edited	11/07/18	07
Profibus Address Change	05/20/26	08

1 General information

This interface-specific User Manual includes the following topics:

- Safety instructions in addition to the basic safety instructions defined in the Assembly Instructions
- Installation
- Commissioning
- Parameterization
- Causes of faults and remedies

As the documentation is arranged in a modular structure, this User Manual is supplementary to other documentation, such as product datasheets, dimensional drawings, leaflets and the assembly instructions etc.

The User Manual may be included in the customer's specific delivery package or it may be requested separately.


1.1 Applicability

This User Manual applies exclusively to the following measuring system model with **PROFIBUS-DP** interface:

- CEV115
- AEV115

The products are labelled with affixed nameplates and are components of a system.

The following documentation therefore also applies:

- see chapter "Other applicable documents" in the Assembly Instructions www.tr-electronic.de/f/TR-ECE-BA-DGB-0125
- optional: -User Manual with assembly instructions

1.2 Abbreviations used / Terminology

CEV	Absolute Encoder with optical scanning unit, Solid Shaft
AEV	Absolute Encoder with optical scanning unit, Solid Shaft, Dust-Explosive Protection
DDL M	D irect D ata L ink M apper, interface between PROFIBUS-DP functions and measuring system software
DP	D ecentralized P eriphery
EMC	E lectro M agnetic C ompatibility
GSD	Device Master File
PNO	PROFIBUS User Organization (PROFIBUS Nutzerorganisation)
PROFIBUS	Manufacturer independent, open field bus standard

2 Additional safety instructions

2.1 Definition of symbols and instructions



means that death or serious injury can occur if the required precautions are not met.



means that minor injuries can occur if the required precautions are not met.

NOTICE

means that damage to property can occur if the required precautions are not met.



indicates important information or features and application tips for the product used.

2.2 Additional instructions for proper use

The measuring system is designed for operation with PROFIBUS-DP networks according to the European standards EN 50170 and EN 50254 up to max. 12 Mbaud. The parameterization and the device diagnosis are performed through the PROFIBUS master according to the profile for encoders version 1.1 of the PROFIBUS User Organization (PNO).

The technical guidelines for the structure of the PROFIBUS-DP network from the PROFIBUS User Organization are always to be observed in order to ensure safe operation.



Proper use also includes:

- observing all instructions in this User Manual,
 - observing the assembly instructions. The "Basic safety instructions" in particular must be read and understood prior to commencing work.
-

2.3 Organizational measures




- This User Manual must always keep accessible at the site of operation of the measuring system.
- Prior to commencing work, personnel working with the measuring system must have read and understood
 - the assembly instructions, in particular the chapter "**Basic safety instructions**",
 - and this User Manual, in particular the chapter "**Additional safety instructions**".


This particularly applies for personnel who are only deployed occasionally, e.g. at the parameterization of the measuring system.

2.4 Usage in explosive atmospheres

When used in explosive atmospheres, the standard measuring system has to be installed in an appropriate explosion protective enclosure and subject to requirements.


The products are labeled with an additional  marking on the nameplate:

Explosion Protection Enclosure	 Marking	 -User Manual
A*V115*	Dust:  II 3D Ex	TR-ECE-BA-DGB-0124

The “intended use” as well as any information on the safe usage of the ATEX-compliant measuring system in explosive atmospheres are contained in the  User Manual.

Standard measuring systems that are installed in the explosion protection enclosure can therefore be used in explosive atmospheres.

When the measuring system is installed in the explosion protection enclosure, which means that it meets explosion protection requirements, the properties of the measuring system will no longer be as they were originally.

Following the specifications in the  User Manual, please check whether the properties defined in that manual meet the application-specific requirements.

Fail-safe usage requires additional measures and requirements. Such measures and requirements must be determined prior to initial commissioning and must be taken and met accordingly.

3 Interface information's

3.1 PROFIBUS

PROFIBUS is a continuous, open, digital communication system with a broad range of applications, particularly in manufacturing and process automation. PROFIBUS is suitable for fast, time-sensitive and complex communication tasks.

PROFIBUS communication is based on the international standards IEC 61158 and IEC 61784. The application and engineering aspects are defined in the PROFIBUS User Organization guidelines. These serve to fulfil the user requirements for a manufacturer independent and open system where the communication between devices from different manufacturers is guaranteed without modification of the devices.

The PROFIBUS User Organization has implemented a special profile for encoders. The profile describes the connection of rotary, angular and linear encoders with single turn or multi turn resolution to the DP. Two device classes define the basic and additional functions, e.g. scaling, alarm management and diagnosis.

The measuring systems support Device Classes 1 and 2 as defined in the profile, as well as additional TR-specific functions.

A description of the encoder profile (order no.: 3.062) and further information on PROFIBUS is available from the PROFIBUS User Organization:

PROFIBUS Nutzerorganisation e.V. | PNO

Ohiostr. 8
76149 Karlsruhe
Germany
www.profibus.de
info@profibus.com
T +49 721 986197 0
F +49 721 986197 11

3.1.1 DP Communication protocol

The measuring systems support the **DP** communication protocol, which is designed for fast data exchange on the field level. The basic functionality is defined by the performance level **VO**. This includes cyclic data exchange, as well as the station, module and channel-specific diagnosis.

3.2 SSI

The SSI procedure is a synchronous serial transmission procedure for the measuring system position. By using the RS422 interface for transmission, sufficiently high transmission rates can be achieved.

The measuring system receives a clock sequence from the control and answers with the current position value, which is transmitted serially and is synchronous to send clock.

Since the data transfer is synchronized by the start of the sequence, it is not necessary to use single-step codes such as Gray code.

The data signals Data+ and Data- are transmitted by means of cable transmitters (RS422). The clock signals Clock+ and Clock- are received by means of optocouplers to protect them from damage resulting from interference, potential differences, or polarity reversal.

Parity bits or checksums can be added to detect faulty transmissions. The simplest measure is to read in the values twice with the data bits being repeated after 26 clock pulses of a sequence. However, this has the disadvantage of considerably increasing transmission times.

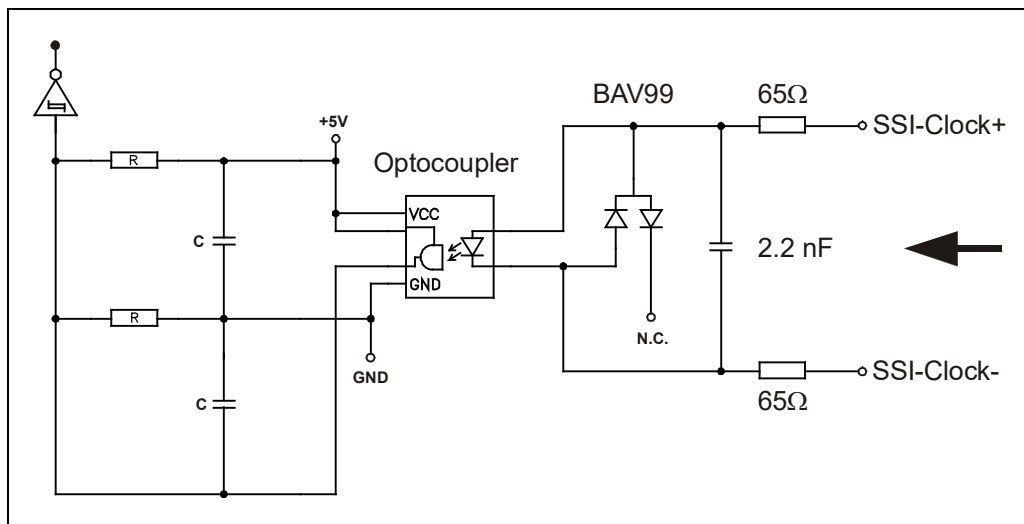


Figure 1: SSI Principle input circuit

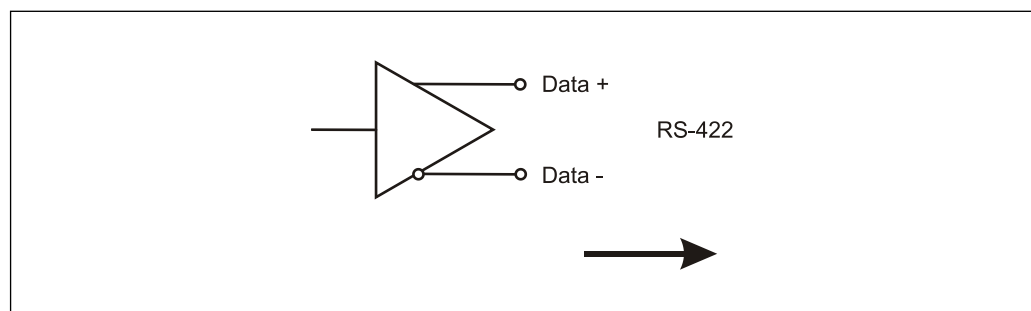


Figure 2: SSI Output circuit

4 Installation / Preparation for commissioning

4.1 PROFIBUS – interface

4.1.1 RS485 Data transmission technology

All devices are connected in a bus structure (line). Up to 32 subscribers (master or slaves) can be connected together in a segment.

The bus is terminated with an active bus termination at the beginning and end of each segment. For stable operation, it must be ensured that both bus terminations are always supplied with voltage. The bus termination can be switched in the measuring system connector hood.

Repeaters (signal amplifiers) have to be used with more than 32 subscribers or to expand the network scope in order to connect the various bus segments.

All cables used must conform with the PROFIBUS specification for the following copper data wire parameters:

Parameter	Cable type A
Wave impedance in Ω	135...165 at a frequency of 3...20 MHz
Operating capacitance (pF/m)	30
Loop resistance (Ω /km)	≤ 110
Wire diameter (mm)	> 0.64
Wire cross-section (mm ²)	> 0.34

The PROFIBUS transmission speed may be set between 9.6 kbit/s and 12 Mbit/s and is automatically recognized by the measuring system. It is selected for all devices on the bus at the time of commissioning the system.

The range is dependent on the transmission speed for cable type A:

Baud rate (kbit/s)	9.6	19.2	93.75	187.5	500	1500	12000
Range / Segment	1200 m	1200 m	1200 m	1000 m	400 m	200 m	100 m

A shielded data cable must be used to achieve high electromagnetic interference stability. The shielding should be connected with low resistance to protective ground using large shield clips at both ends. It is also important that the data line is routed separate from power current carrying cables if at all possible. At data speed ≥ 1.5 Mbit/s, drop lines should be avoided under all circumstances.

The measuring system connector hood offers the possibility of connecting the inward and outward data cables directly to the removable connector hood. This avoids drop lines and the bus connector can be connected to and disconnected from the bus at any time without interruption of data traffic.



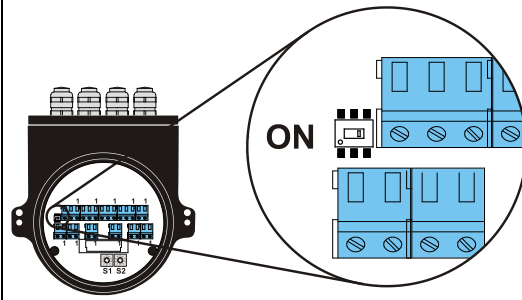
To ensure safe and fault-free operation, the

- PROFIBUS Planning Guideline, PNO Order no.: 8.012
- PROFIBUS Assembly Guideline, PNO Order no.: 8.022
- PROFIBUS Commissioning Guideline, PNO Order no.: 8.032
- and the referenced Standards and PNO Documents contained in it must be observed!

In particular the EMC directive in its valid version must be observed!

4.1.2 Bus termination

If the measuring system is the last slave in the PROFIBUS segment, the bus is to be terminated with the termination switch = ON. In this state, the subsequent PROFIBUS is decoupled.



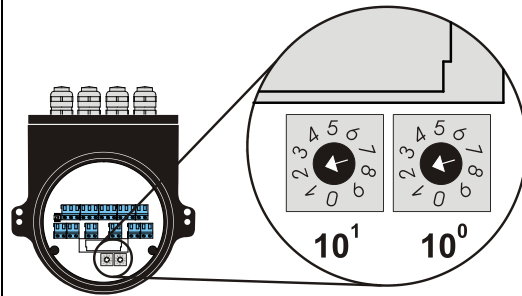
4.1.3 Bus address

Valid PROFIBUS addresses: 3 - 99

10^0 : Setting the 1st position

10^1 : Setting the 10th position

The device does not start up with an invalid station address, LEDs = OFF.



4.2 SSI – interface

4.2.1 Basic rules

- The shielding effect of cables must also be ensured after installation (bending radii/tensile strength!) and after connector changes. In cases of doubt, use more flexible cables with a higher current carrying capacity.
- Only use connectors for connecting the measuring system, which ensure good contact between the cable shield and the connector housing. Connect the cable shield to the connector housing over a large area.
- A 5-wire cable with a PE-conductor isolated from the N-conductor (so-called TN network) should be used for the drive/motor cabling. This will largely prevent equipotential bonding currents and the development of interference.
- Equipotential bonding measures must be provided for the complete processing chain of the system. In particular compensating currents caused by differences in potential across the shield to the measuring system must be prevented.
- A shielded and stranded data cable must be used to ensure high electromagnetic interference stability of the system. The shielding should be connected with low resistance to protective ground using large shield clips at **both ends**. The shielding should be grounded **in the switch cabinet only** if the machine ground is heavily contaminated with interference towards the switch cabinet ground.
- Power and signal cables must be laid separately. During installation, observe the applicable national safety and installation regulations for data and power cables.
- No stub lines.
- Separation respectively differentiation of the measuring system from possible interfering transmitters.
- Observe the manufacturer's instructions for the installation of converters and for shielding power cables between frequency converter and motor.
- Ensure adequate dimensioning of the energy supply.
- The applicable standards and guidelines are to be observed to insure safe and stable operation. In particular, the applicable EMC directive and the shielding and grounding guidelines must be observed.
- Upon completion of installation, a visual inspection with report should be carried out.

4.2.2 RS422 Data transmission technology

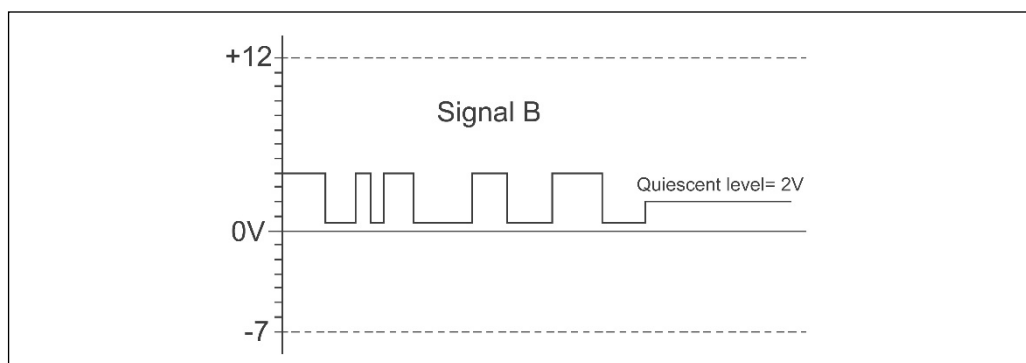
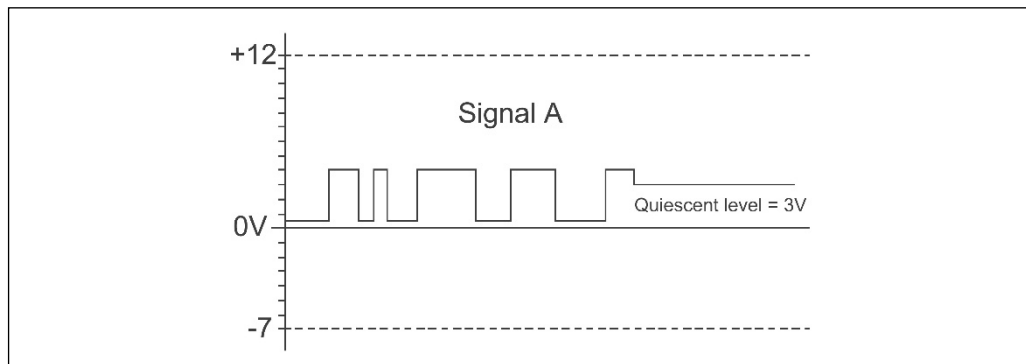
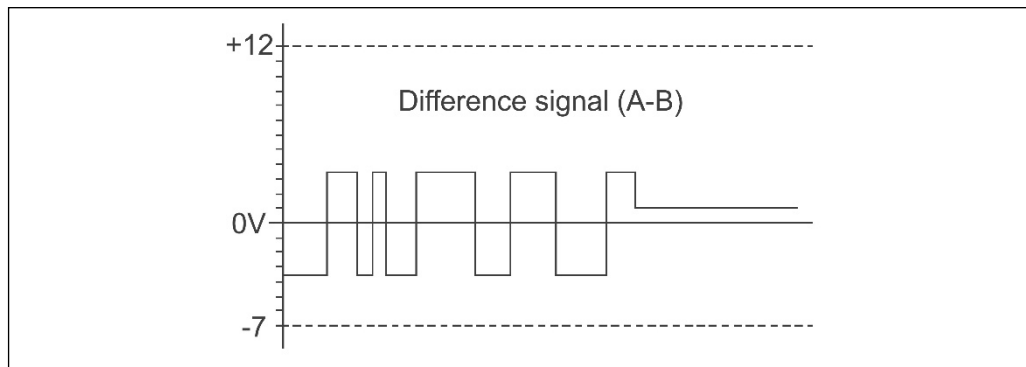
With the RS422 transmission one line-pair is used for the signals Data+ and Data- and one line-pair for the signals Clock+ and Clock-.

The serial data are transmitted without mass reference as a voltage difference between two corresponding lines.

The receiver evaluates only the difference between the two lines. Therefore common-mode interferences on the transmission line do not lead to a corruption of the useful signal.

By the use of shielded and twisted pair cable, data transmissions over distances from up to 500 meters with a frequency of 100 kHz can be realized.

Under load RS422 transmitters provide output levels of ± 2 V between the two outputs. RS422 receivers still recognize levels of ± 200 mV as valid signal.



4.2.3 Cable definition

Signal	
Data+ / Data- (RS422+ / RS422-)	min. 0,25 mm ² , twisted in pairs and shielded
Clock+ / Clock- (RS422+ / RS422-)	

The maximum cable length depends on the SSI clock frequency and cable quality and should be conditioned to the following diagram.

Pay attention, that per meter cable with an additional delay-time t_D (Data+/Data-) of approx. 6 ns must be calculated.

SSI clock frequency [kHz]	810	750	570	360	220	120	100
Line length [m]	approx. 12.5	approx. 25	approx. 50	approx. 100	approx. 200	approx. 400	approx. 500

4.2.4 Data transmission

In the idle condition the signals Data+ and Clock+ are high. This corresponds the time before item (1) is following, see chart indicated below.

With the first change of the clock pulse from high to low (1) the internal-device-monoflop (can be retriggered) is set with the monoflop time t_M .

The time t_M determines the lowest transfer frequency ($T = t_M / 2$). The upper limit frequency results from the total of all the signal delay times and is limited additional by the built-in filter circuits.

With each further falling clock edge the active condition of the monoflop extends by the time t_M , at last at item (4).

With setting of the monoflop (1), the bit-parallel data on the parallel-serial-converter will be stored via an internal signal in the input latch of the shift register. This ensures that the data cannot change during the transmission of a position value.

With the first change of the clock pulse from low to high (2) the most significant bit (MSB) of the device information will be output to the serial data output. With each following rising edge of the clock pulse, the next lower significant bit is set on the data output.

When the clock sequence is finished, the system keeps the data lines at 0V (Low) for the duration of the mono period, t_M (4). With this, the minimum break time t_p between two successive clock sequences is determined and is $2 * t_M$.

Already with the first rising clock edge the data are read in by the evaluation electronics. Due to different factors a delay time results to $t_v > 100$ ns, without cable. Thereby the measuring system shifts the data with the time t_v retarded to the output. Therefore at item (2) a "Pause 1" is read. This must be rejected or can be used for the line break monitoring in connection with a "0" after the LSB data bit. Only to item (3) the MSB data bit is read. For this reason, the number of clock pulses corresponds the number of data bits +1 (n+1).

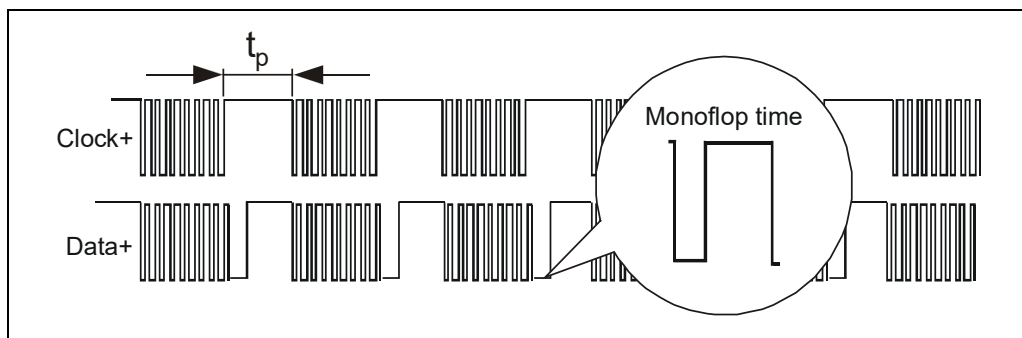


Figure 3: Typical SSI - transmission sequences

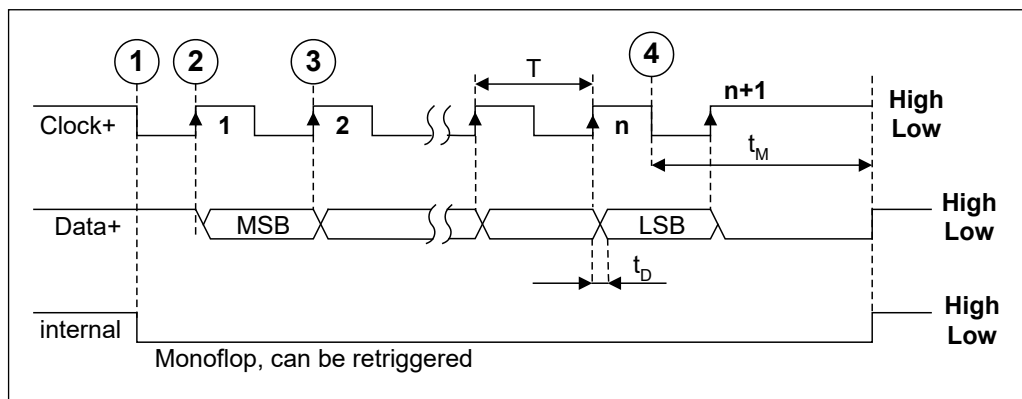
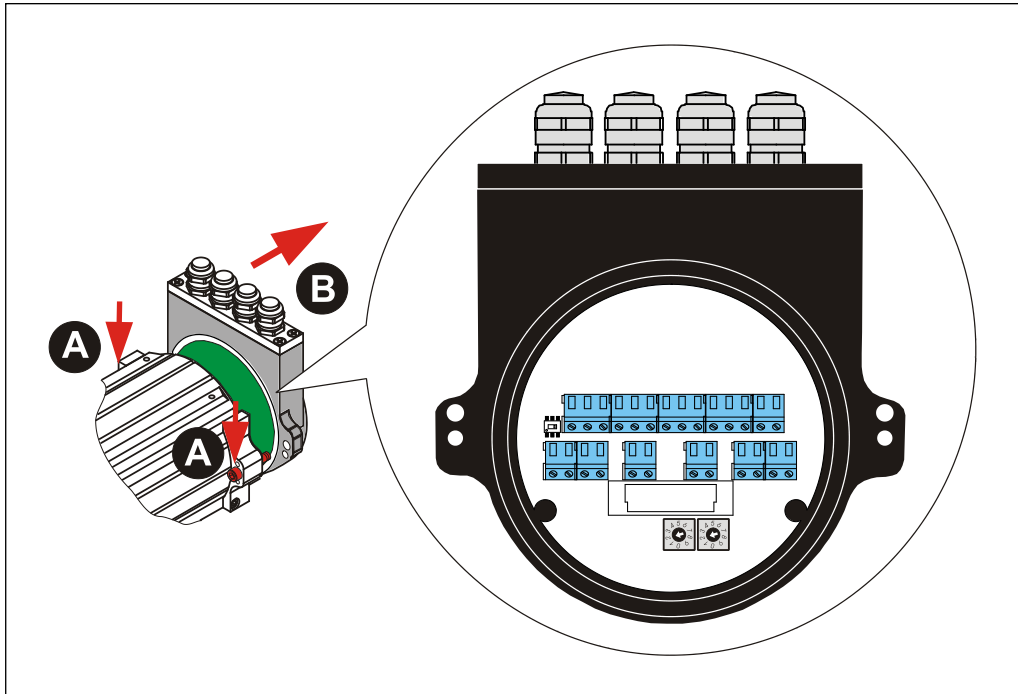


Figure 4: SSI transmission format

4.3 Connection

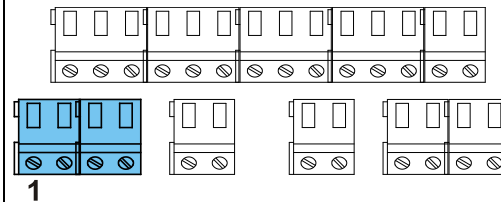
The connection hood must first be removed from the measuring system to undertake connection.

The two screws **(A)** are unscrewed and the hood **(B)** removed.



Supply voltage

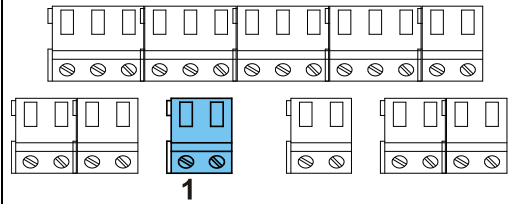
Pin 1	0 V,	Heating
Pin 2	11-27 VDC,	Heating
Pin 3	11-27 VDC,	Measuring system
Pin 4	0 V, GND,	Measuring system



For the supply voltages shielded cables with twisted core pairs and with a minimum cross section of 0.5 mm² have to be used !

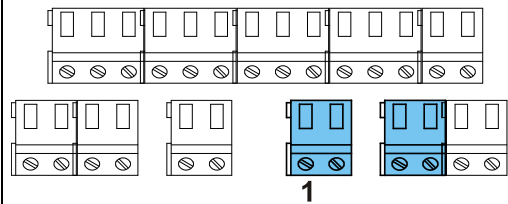
Preset input

- Pin 1** N.C.
- Pin 2** Preset_IN, 11-27 VDC



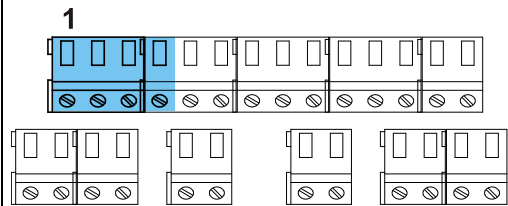
SSI interface

- Pin 1** Clock-_IN
- Pin 2** Clock+_IN
- Pin 3** Data-_OUT
- Pin 4** Data+_OUT



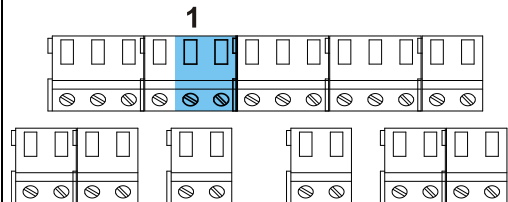
PROFIBUS-DP

- Pin 1** PROFIBUS_IN, Data A
- Pin 2** PROFIBUS_IN, Data B
- Pin 3** PROFIBUS_OUT, Data A
- Pin 4** PROFIBUS_OUT, Data B



Programming interface

- Pin 1** RS485-_IN/OUT, TRWinProg
- Pin 2** RS485+_IN/OUT, TRWinProg

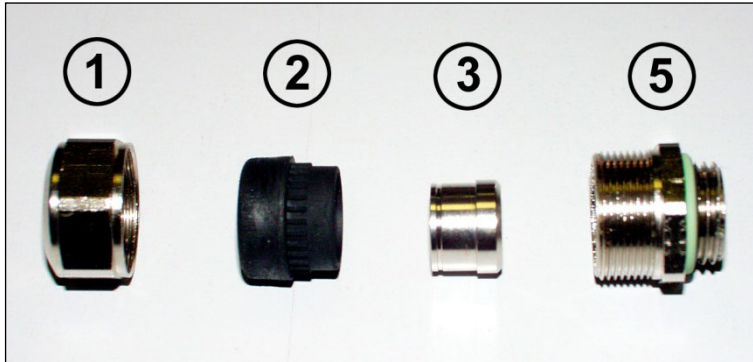


Only to reloading the firmware !

4.4 Shield cover

The shield cover is connected with a special EMC cable gland, whereby the cable shielding is fitted on the inside.

Cable gland assembly, variant A



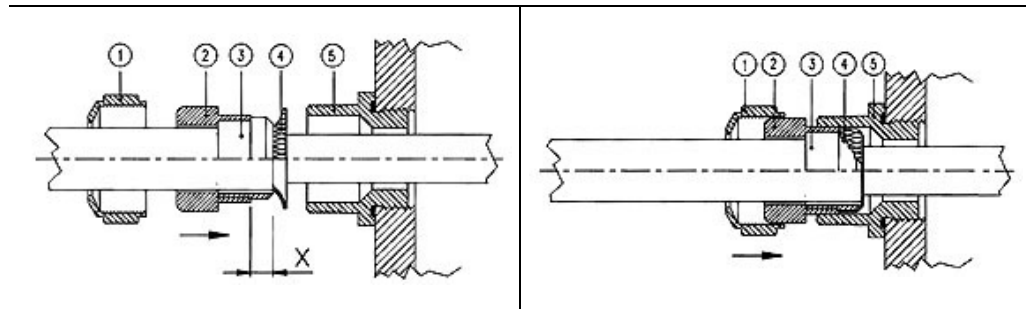
Pos. 1 Nut

Pos. 2 Seal

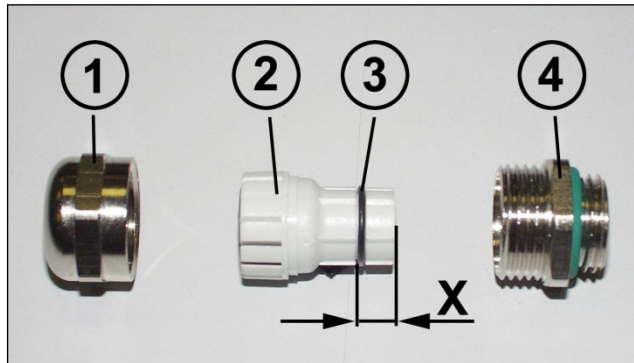
Pos. 3 Contact bush

Pos. 5 Screw socket

1. Cut shield braid / shield foil back to **dimension "X"**.
2. Slide the nut (1) and seal / contact bush (2) + (3) over the cable.
3. Bend the shield braiding / shield foil to 90° (4).
4. Slide seal / contact bush (2) + (3) up to the shield braiding / shield foil.
5. Assemble screw socket (5) on the housing.
6. Push seal / contact bush (2) + (3) flush into the screw socket (5).
7. Screw the nut (1) to the screw socket (5).

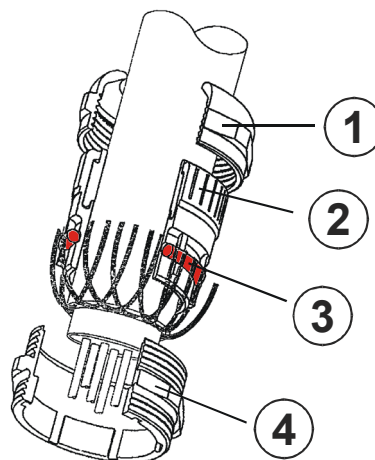


Cable gland assembly, variant B



- Pos. 1 Nut
- Pos. 2 Clamping ring
- Pos. 3 Inner O-ring
- Pos. 4 Screw socket

1. Cut shield braid / shield foil back to dimension "**X**" + 2 mm.
2. Slide the nut (1) and clamping ring (2) over the cable.
3. Bend the shield braiding / shield foil to approx. 90°.
4. Push clamping ring (2) up to the shield braid / shield foil and wrap the braiding back around the clamping ring (2), such that the braiding goes around the inner O-ring (3), and is not above the cylindrical part or the torque supports.
5. Assemble screw socket (4) on the housing.
6. Insert the clamping ring (2) in the screw socket (4) such that the torque supports fit in the slots in the screw socket (4).
7. Screw the nut (1) to the screw socket (4).



5 Commissioning

5.1 Device Master File (GSD)

In order to achieve a simple plug-and-play configuration for PROFIBUS, the characteristic communication features for PROFIBUS devices were defined in the form of an electronic device datasheet (device master file, GSD file).

The defined file format allows the projection system to easily read the device master data of the PROFIBUS measuring system and automatically take it into account when configuring the bus system.

The GSD file is a component of the measuring system and has the file name **"TR09AAAB.GSE"** (English). The measuring system also includes two bitmap files with the names **"Traaab5n.bmp"** and **"Traaab5s.bmp"**, which show the measuring system in normal operation as well as with a fault.

Download:

- TR09AAAB.GSE: www.tr-electronic.de/f/TR-ECE-ID-MUL-0010

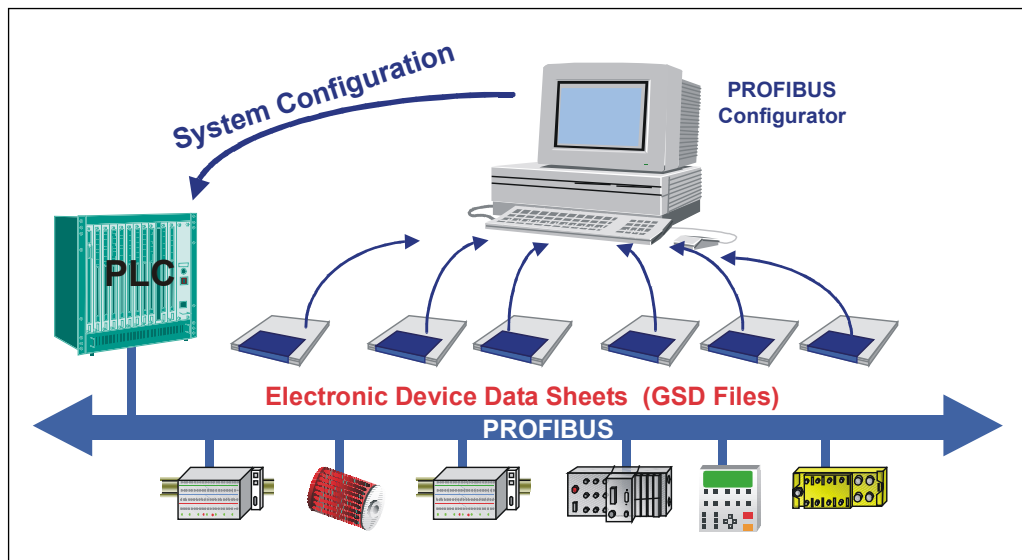


Figure 5: GSD for the configuration

5.2 PNO ID number

Every PROFIBUS slave and every Class 1 master must have an ID number. It is required so that a master can identify the type of the connected device without significant protocol overhead. The master compares the ID numbers of the devices connected with the ID numbers of the projection data specified in the projection tool. The transfer of utility data only starts once the correct device types have been connected with the correct station addresses on the bus. This achieves a high level of security against projection errors.

The measuring system has the PNO ID number AAAB (hex). This number is reserved and is stored at the PNO.

5.3 Starting up on the PROFIBUS

Before the measuring system can be accepted for "Data_Exchange", the master must firstly initialize the measuring system at start-up. The resulting data exchange between the master and the measuring system (slave) is divided into the parameterization, configuration and data transfer phases.

It is checked whether the projected nominal configuration agrees with the actual device configuration. The device type, the format and length information as well as the number of inputs and outputs must agree in this check. The user is therefore reliably protected against parameterization errors.

If the check was successful, it is switched over into the DDLM_Data_Exchange mode. In this mode, the measuring system e.g. sends its actual position, and the preset adjustment function can be performed.

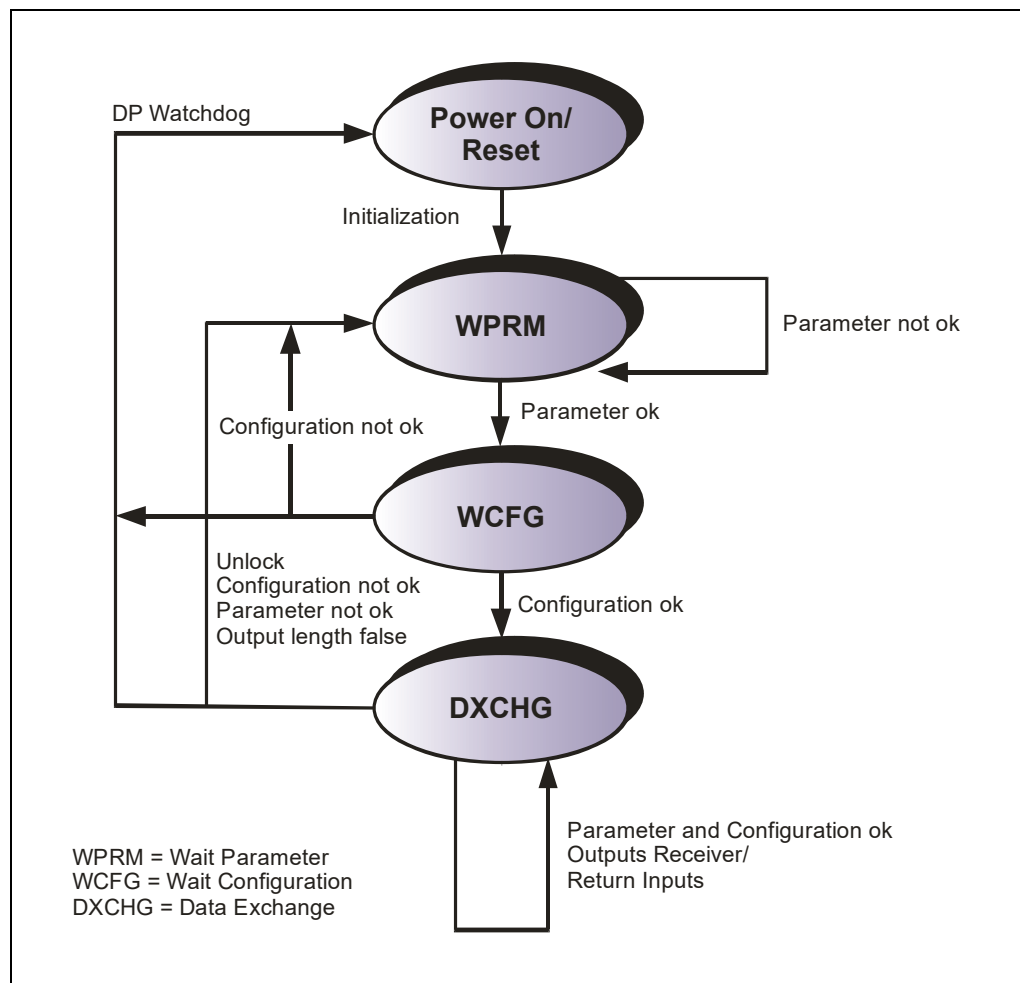
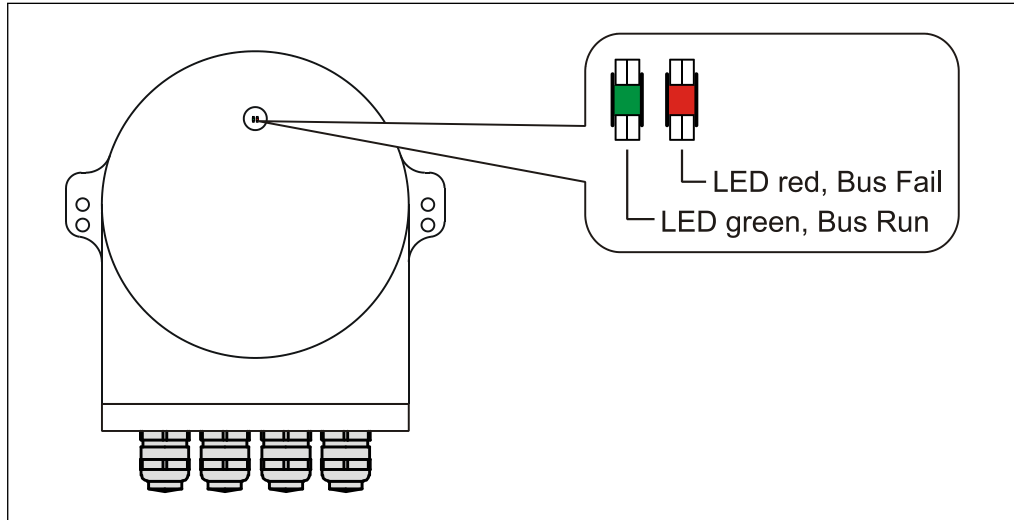


Figure 6: DP slave initialization

5.4 Bus status display

The measuring system has two LEDs in the connection hood. A red LED (Bus Fail) to display faults and a green LED (Bus Run) to display status information. When the measuring system starts up, both LEDs flash briefly. The display then depends on the operational state.



● = ON ○ = OFF ⊙ = 1 Hz ⊙ = 10 Hz

Bus Fail LED, red	Bus Run LED, green	Cause
○	○	No supply voltage, hardware error
●	⊙	Parameter- or configuration error (Preset value1/2 or limit switch out of range, wrong GSD file) Memory error, position error
○	⊙	Blink mode is supported only in case of older measuring system generations. Unrecoverable measuring system defect (memory error, position error)
⊙	●	No allocation to a master, no data exchange
○	⊙	Parameter- or configuration error in PNO compatible nominal configuration (number of revolutions is not a power of two)
○	●	operational, no error, bus in cycle

Corresponding measures in case of an error see chapter “Optical displays, LEDs”, page 128.

6 Parameterization and configuration

Parameterization

Parameterization means providing a PROFIBUS-DP slave with certain information required for operation prior to commencing the cyclic exchange of process data. The measuring system requires e.g. data for Resolution, Count direction etc.

Normally the configuration program provides an input mask for the PROFIBUS-DP master with which the user can enter parameter data or select from a list. The structure of the input mask is stored in the device master file. The number and type of the parameter to be entered by the user depends on the choice of nominal configuration.



The configuration described as follows contains configuration and parameter data coded in their bit and byte positions. This information is e.g. only of significance in troubleshooting or with bus master systems for which this information has to be entered manually.

Modern configuration tools provide an equivalent graphic interface for this purpose. Here the bit and byte positions are automatically managed in the "background". The configuration example on page 124 illustrates this again.

Configuration



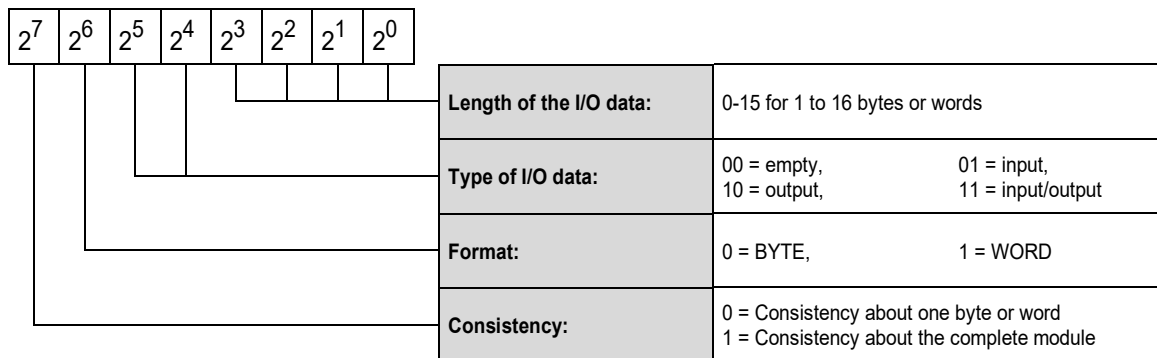
The definition of the I/O length, I/O data type etc. takes place automatically for most bus masters. This information only has to be entered manually for a few bus masters.

Configuration means that the length and type of process data must be specified and how it is to be treated. The configuration program normally provides an input list for this purpose, in which the user has to enter the corresponding identifiers.

As the measuring system supports several possible configurations, the identifier to be entered is preset dependent on the required nominal configuration, so that only the I/O addresses need to be entered. The identifiers are stored in the device master file.

The measuring system uses a different number of input and output words on the PROFIBUS dependent on the required **nominal configuration**.

Structure of the configuration byte (compact format):



6.1 Overview

Configuration	Operating parameters	*-Length	Features
PNO Class 1 Page 96	- Count direction	16 bit IN	- No measuring system scaling, the measuring system has the base resolution according to the nameplate
PNO Class 1 Page 97	- Count direction	32 bit IN	- 16 byte diagnosis data - Count direction
PNO Class 2 Page 98	- Count direction - Class 2 on/off - Commissioning diagnostics - Scaling function - Steps per revolution - Total measuring range	16 bit IN 16 bit OUT	- Measuring system scaling is possible, however the number of steps / revolution must be an integer and the number of revolutions an exponent of 2 - Preset adjustment via the bus - Count direction
PNO Class 2 Page 100	- Count direction - Class 2 on/off - Commissioning diagnostics - Scaling function - Steps per revolution - Total measuring range	32 bit IN 32 bit OUT	
TR-Mode, Position Page 102	- Count direction - Commissioning diagnostics - Short Diagnostics - Total measuring range - Revolutions numerator - Revolutions denominator - Code SSI-Interface - Data bits SSI-Interface - Code PROFIBUS-Interface - Preset - Limit switch	32 bit IN 32 bit OUT	- Measuring system scaling possible, the number of steps per revolution can be a decimal number and the number of revolutions any number (not an exponent of 2). - Preset adjustment via the bus - Count direction - Configuration of the SSI interface - Output code programming - Preselection of the values for the external Preset inputs - Limit switch
TR-Mode, - Position + - Velocity Page 107	- Count direction - Commissioning diagnostics - Short Diagnostics - Total measuring range - Revolutions numerator - Revolutions denominator - Code SSI-Interface - Data bits SSI-Interface - Code PROFIBUS-Interface - Preset - Limit switch - Velocity	32 bit IN 16 bit IN 32 bit OUT	- Measuring system scaling possible, the number of steps per revolution can be a decimal number and the number of revolutions any number (not an exponent of 2). - Preset adjustment via the bus - Count direction - Configuration of the SSI interface - Output code programming - Preselection of the values for the external Preset inputs - Limit switch - Velocity output

* from the bus master perspective

6.2 PNO CLASS 1 16 bits

Data exchange

DDLML_Data_Exchange

Input word IWx

Byte	1	2
Bit	15 – 8	7 – 0
Data	$2^{15} - 2^8$	$2^7 - 2^0$
Data_Exchange – Position data		

Configuration data

see note on page 93

Device Class 1: **0xD0** (1 word input data for position value, consistent)

DDLML_Chk_Cfg

Byte	1			
Bit	7	6	5 – 4	3 – 0
Data	1	1	01	0
D				0
	Consistency	Word format	Input data	Length code

Overview of operating parameters

see note on page 93

DDLML_Set_Prm

Byte	9
Bit	7 – 0
Data	$2^7 - 2^0$

Bit	Definition	= 0 (DEFAULT)	= 1	Page
0	Count direction	ascending position values for clockwise rotation	ascending position values counter-clockwise rotation	113

6.3 PNO CLASS 1 32 bits

Data exchange

DDL_M_Data_Exchange

Input double word IDx

Byte	1	2	3	4
Bit	31 – 24	23 – 16	15 – 8	7 – 0
Data	$2^{31} - 2^{24}$	$2^{23} - 2^{16}$	$2^{15} - 2^8$	$2^7 - 2^0$
Data_Exchange – Position data				

Configuration data

see note on page 93

Device Class 1: **0xD1** (1 double word input data for position value, consistent)

DDL_M_Chk_Cfg

Byte	1			
Bit	7	6	5 – 4	3 – 0
Data	1	1	01	1
D				1
	Consistency	Word format	Input data	Length code

Overview of operating parameters

see note on page 93

DDL_M_Set_Prm

Byte	9
Bit	7 – 0
Data	$2^7 - 2^0$

Bit	Definition	= 0 (DEFAULT)	= 1	Page
0	Count direction	ascending position values for clockwise rotation	ascending position values counter-clockwise rotation	113

6.4 PNO CLASS 2 16 bits

Data exchange

DDLML_Data_Exchange

Input word IWx

Byte	1	2
Bit	15 – 8	7 – 0
Data	$2^{15} - 2^8$	$2^7 - 2^0$
Data_Exchange – Position data		

Format for preset adjustment value (description of the function see page 112)

Output word OWx

Byte	1		2
Bit	15	14 – 8	7 – 0
Data	0 / 1	$2^{14} - 2^8$	$2^7 - 2^0$
Preset execution		Preset adjustment value	

Configuration data

see note on page 93

Device Class 2: **0xF0** (1 word input data for position value, consistent /
1 word output data for preset adjustment, consistent)

DDLML_Chk_Cfg

Byte	1			
Bit	7	6	5 – 4	3 – 0
Data	1	1	11	0
F				0
Consistency		Word format	Input data	Length code

Bit coded operating parameters
DDL_M_Set_Prm

Byte	9
Bit	7 – 0
Data	$2^7 - 2^0$

x = default setting

Bit	Definition	= 0		= 1		Page
0	Count direction	ascending position values for clockwise rotation	X	ascending position values counter-clockwise rotation		113
1	Class 2 Functionality	no		yes	X	113
2	Commissioning diagnostics	switched off	X	switched on		113
3	Scaling function	switched off		switched on	X	117

Associated operating parameters for scaling

Description see page 117

DDL_M_Set_Prm

unsigned32

Byte	10	11	12	13
Bit	31 – 24	23 – 16	15 – 8	7 – 0
Data	$2^{31} - 2^{24}$	$2^{23} - 2^{16}$	$2^{15} - 2^8$	$2^7 - 2^0$
Default (dec.)	4096			
	Steps per revolution			

DDL_M_Set_Prm

unsigned32

Byte	14	15	16	17
Bit	31 – 24	23 – 16	15 – 8	7 – 0
Data	$2^{31} - 2^{24}$	$2^{23} - 2^{16}$	$2^{15} - 2^8$	$2^7 - 2^0$
Default (dec.)	16777216			
	Total measuring range			

6.5 PNO CLASS 2 32 bits

Data exchange

DDLML_Data_Exchange

Input double word IDx

Byte	1	2	3	4
Bit	31 – 24	23 – 16	15 – 8	7 – 0
Data	$2^{31} - 2^{24}$	$2^{23} - 2^{16}$	$2^{15} - 2^8$	$2^7 - 2^0$
Data_Exchange – Position data				

Format for preset adjustment value (description of the function see page 112)

Output double word ODx

Byte	1	2	3	4	
Bit	31	30 – 24	23 – 16	15 – 8	7 – 0
Data	0 / 1	$2^{30} - 2^{24}$	$2^{23} - 2^{16}$	$2^{15} - 2^8$	$2^7 - 2^0$
	Preset execution	Preset adjustment value			

Configuration data

see note on page 93

Device Class 2: **0xF1** (1 double word input data for position value, consistent /
1 double word output data for preset adjustment, consistent)

DDLML_Chk_Cfg

Byte	1			
Bit	7	6	5 – 4	3 – 0
Data	1	1	11	1
	F			1
	Consistency	Word format	Input data	Length code

Bit coded operating parameters
DDL_M_Set_Prm

Byte	9
Bit	7 – 0
Data	$2^7 - 2^0$

x = default setting

Bit	Definition	= 0		= 1		Page
0	Count direction	ascending position values for clockwise rotation	X	ascending position values counter-clockwise rotation		113
1	Class 2 Functionality	no		yes	X	113
2	Commissioning diagnostics	switched off	X	switched on		113
3	Scaling function	switched off		switched on	X	117

Associated operating parameters for scaling

Description see page 117

DDL_M_Set_Prm

unsigned32

Byte	10	11	12	13
Bit	31 – 24	23 – 16	15 – 8	7 – 0
Data	$2^{31} - 2^{24}$	$2^{23} - 2^{16}$	$2^{15} - 2^8$	$2^7 - 2^0$
Default (dec.)	4096			
	Steps per revolution			

DDL_M_Set_Prm

unsigned32

Byte	14	15	16	17
Bit	31 – 24	23 – 16	15 – 8	7 – 0
Data	$2^{31} - 2^{24}$	$2^{23} - 2^{16}$	$2^{15} - 2^8$	$2^7 - 2^0$
Default (dec.)	16777216			
	Total measuring range			

6.6 TR-Mode Position

Data exchange

DDLML_Data_Exchange

Input double word IDx

Byte	1	2	3	4
Bit	31 – 24	23 – 16	15 – 8	7 – 0
Data	$2^{31} - 2^{24}$	$2^{23} - 2^{16}$	$2^{15} - 2^8$	$2^7 - 2^0$
Data_Exchange – Position data				

Format for preset adjustment value (description of the function see page 112)

Output double word ODx

Byte	1	2	3	4	
Bit	31	30 – 24	23 – 16	15 – 8	7 – 0
Data	0 / 1	$2^{30} - 2^{24}$	$2^{23} - 2^{16}$	$2^{15} - 2^8$	$2^7 - 2^0$
	Preset execution	Preset adjustment value			

Configuration data

see note on page 93

TR-Mode position: **0xF1** (1 double word input data for position value, consistent /
1 double word output data for preset adjustment, consistent)

DDLML_Chk_Cfg

Byte	1			
Bit	7	6	5 – 4	3 – 0
Data	1	1	11	1
	F			1
	Consistency	Word format	Input data	Length code

Overview of operating parameters

see note on page 93

Parameter	Data type	Byte	Not supported!	Format	Description
Count direction	bit	9		page 103	page 113
Short Diagnostics	bit	9		page 103	page 116
Commissioning diagnostics	bit	9		page 103	page 113
Teach-In function	unsigned8	10	X	page 104	page 114
Total measuring range	unsigned32	11 – 14		page 104	page 119
Revolutions numerator	unsigned32	15 – 18		page 104	page 119
Revolutions denominator	unsigned16	19 – 20		page 104	page 119
Code SSI-Interface	unsigned8	21		page 105	page 122
Code PROFIBUS-Interface	unsigned8	22		page 105	page 122
Preset 1	unsigned32	23 – 26		page 105	page 122
Preset 2	unsigned32	27 – 30		page 105	page 122
Lower limit switch	unsigned32	31 – 34		page 106	page 123
Upper limit switch	unsigned32	35 – 38		page 106	page 123
Data bits SSI-Interface	unsigned8	39		page 106	page 123

Bit coded operating parameters
DDL_M_Set_Prm

Byte	9
Bit	7 – 0
Data	$2^7 - 2^0$

x = default setting

Bit	Definition	= 0		= 1	Page
0	Count direction	ascending position values for clockwise rotation	X	ascending position values counter-clockwise rotation	113
1	Short Diagnostics	no	X	yes	116
2	Commissioning diagnostics	switched off	X	switched on	113

Operating parameter Teach-In function

Description see page 114

DDLML_Set_Prm

unsigned8

Byte	10							
Bit	7	6	5	4	3	2	1	0
Data	2^7	2^6	2^5	2^4	2^3	2^2	2^1	2^0
Disabled no status (Default)	0	0	0	0	0	0	0	0
Disabled with status	0	0	0	0	0	0	1	0
Enabled with status	0	0	0	0	0	0	1	1

Associated operating parameters for scaling with gearbox function

Description see page 119

DDLML_Set_Prm

unsigned32

Byte	11	12	13	14
Bit	31 – 24	23 – 16	15 – 8	7 – 0
Data	$2^{31} - 2^{24}$	$2^{23} - 2^{16}$	$2^{15} - 2^8$	$2^7 - 2^0$
Default (dec.)	16777216			
	Total measuring range			

DDLML_Set_Prm

unsigned32

Byte	15	16	17	18
Bit	31 – 24	23 – 16	15 – 8	7 – 0
Data	$2^{31} - 2^{24}$	$2^{23} - 2^{16}$	$2^{15} - 2^8$	$2^7 - 2^0$
Default (dec.)	4096			
	Revolutions numerator			

DDLML_Set_Prm

unsigned16

Byte	19	20
Bit	15 – 8	7 – 0
Data	$2^{15} - 2^8$	$2^7 - 2^0$
Default (dec.)	1	
	Revolutions denominator	

Operating parameter Code SSI-Interface

Description see page 122

DDLML_Set_Prm

unsigned8

Byte	21							
Bit	7	6	5	4	3	2	1	0
Data	2^7	2^6	2^5	2^4	2^3	2^2	2^1	2^0
Gray code (default)	0	0	0	0	0	0	0	0
Binary code	0	0	0	0	0	0	0	1
Shifted Gray code	0	0	0	0	0	0	1	0

Operating parameter Code PROFIBUS-Interface

Description see page 122

DDLML_Set_Prm

unsigned8

Byte	22							
Bit	7	6	5	4	3	2	1	0
Data	2^7	2^6	2^5	2^4	2^3	2^2	2^1	2^0
Gray code	0	0	0	0	0	0	0	0
Binary code (default)	0	0	0	0	0	0	0	1
Shifted Gray code	0	0	0	0	0	0	1	0

Operating parameter Preset 1 / Preset 2

Description see page 122

DDLML_Set_Prm

unsigned32

Byte	23	24	25	26
Bit	31 – 24	23 – 16	15 – 8	7 – 0
Data	$2^{31} - 2^{24}$	$2^{23} - 2^{16}$	$2^{15} - 2^8$	$2^7 - 2^0$
Default (dec.)	0			
	Preset 1			

DDLML_Set_Prm

unsigned32

Byte	27	28	29	30
Bit	31 – 24	23 – 16	15 – 8	7 – 0
Data	$2^{31} - 2^{24}$	$2^{23} - 2^{16}$	$2^{15} - 2^8$	$2^7 - 2^0$
Default (dec.)	1			
	Preset 2			

Operating parameter Lower limit switch / Upper limit switch

Description see page 123

DDL_M_Set_Prm

unsigned32

Byte	31	32	33	34
Bit	31 – 24	23 – 16	15 – 8	7 – 0
Data	$2^{31} - 2^{24}$	$2^{23} - 2^{16}$	$2^{15} - 2^8$	$2^7 - 2^0$
Default (dec.)	0			
	Lower limit switch			

DDL_M_Set_Prm

unsigned32

Byte	35	36	37	38
Bit	31 – 24	23 – 16	15 – 8	7 – 0
Data	$2^{31} - 2^{24}$	$2^{23} - 2^{16}$	$2^{15} - 2^8$	$2^7 - 2^0$
Default (dec.)	4096			
	Upper limit switch			

Operating parameter Data bits SSI-Interface

Description see page 123

DDL_M_Set_Prm

unsigned8

Byte	39
Bit	7 – 0
Data	$2^7 - 2^0$
Default (dec.)	24

6.7 TR-Mode Position + Velocity

Data exchange

DDLML_Data_Exchange

Input double word IDx

Byte	1	2	3	4
Bit	31 – 24	23 – 16	15 – 8	7 – 0
Data	$2^{31} - 2^{24}$	$2^{23} - 2^{16}$	$2^{15} - 2^8$	$2^7 - 2^0$
Data_Exchange – Position data				

Input word IWx

Byte	1	2
Bit	15 – 8	7 – 0
Data	$2^{15} - 2^8$	$2^7 - 2^0$
Data_Exchange – Speed output		

Format for preset adjustment value (description of the function see page 112)

Output double word ODx

Byte	1	2	3	4	
Bit	31	30 – 24	23 – 16	15 – 8	7 – 0
Data	0 / 1	$2^{30} - 2^{24}$	$2^{23} - 2^{16}$	$2^{15} - 2^8$	$2^7 - 2^0$
	Preset execution	Preset adjustment value			

Configuration data

see note on page 93

TR-Mode Position + Rpm.: **0xF1** (1 double word input data for position value, consistent /
1 double word output data for preset adjustment, consistent)
0xD0 (1 word input data for speed output, consistent)

DDLML_Chk_Cfg

Byte	1			
Bit	7	6	5 – 4	3 – 0
Data	1	1	11	1
F				1
	Consistency	Word format	Input data	Length code

DDLML_Chk_Cfg

Byte	1			
Bit	7	6	5 – 4	3 – 0
Data	1	1	01	0
D				0
	Consistency	Word format	Input data	Length code

Overview of operating parameters

see note on page 93

Parameter	Data type	Byte	Not supported!	Format	Description
Count direction	bit	9		page 108	page 113
Short Diagnostics	bit	9		page 108	page 116
Commissioning diagnostics	bit	9		page 108	page 113
Teach-In function	unsigned8	10	X	page 109	page 114
Total measuring range	unsigned32	11 – 14		page 109	page 119
Revolutions numerator	unsigned32	15 – 18		page 109	page 119
Revolutions denominator	unsigned16	19 – 20		page 109	page 119
Code SSI-Interface	unsigned8	21		page 110	page 122
Code PROFIBUS-Interface	unsigned8	22		page 110	page 122
Preset 1	unsigned32	23 – 26		page 110	page 122
Preset 2	unsigned32	27 – 30		page 110	page 122
Lower limit switch	unsigned32	31 – 34		page 111	page 123
Upper limit switch	unsigned32	35 – 38		page 111	page 123
Data bits SSI-Interface	unsigned8	39		page 111	page 123
Velocity [1/x rpm]	unsigned8	40		page 111	page 123

Bit coded operating parameters

DDL_M_Set_Prm

Byte	9
Bit	7 – 0
Data	$2^7 - 2^0$

x = default setting

Bit	Definition	= 0		= 1	Page
0	Count direction	ascending position values for clockwise rotation	X	ascending position values counter-clockwise rotation	113
1	Short Diagnostics	no	X	yes	116
2	Commissioning diagnostics	switched off	X	switched on	113

Operating parameter Teach-In function

Description see page 114

DDLML_Set_Prm

unsigned8

Byte	10							
Bit	7	6	5	4	3	2	1	0
Data	2^7	2^6	2^5	2^4	2^3	2^2	2^1	2^0
Disabled no status (Default)	0	0	0	0	0	0	0	0
Disabled with status	0	0	0	0	0	0	1	0
Enabled with status	0	0	0	0	0	0	1	1

Associated operating parameters for scaling with gearbox function

Description see page 119

DDLML_Set_Prm

unsigned32

Byte	11	12	13	14
Bit	31 – 24	23 – 16	15 – 8	7 – 0
Data	$2^{31} - 2^{24}$	$2^{23} - 2^{16}$	$2^{15} - 2^8$	$2^7 - 2^0$
Default (dec.)	16777216			
	Total measuring range			

DDLML_Set_Prm

unsigned32

Byte	15	16	17	18
Bit	31 – 24	23 – 16	15 – 8	7 – 0
Data	$2^{31} - 2^{24}$	$2^{23} - 2^{16}$	$2^{15} - 2^8$	$2^7 - 2^0$
Default (dec.)	4096			
	Revolutions numerator			

DDLML_Set_Prm

unsigned16

Byte	19	20
Bit	15 – 8	7 – 0
Data	$2^{15} - 2^8$	$2^7 - 2^0$
Default (dec.)	1	
	Revolutions denominator	

Operating parameter Code SSI-Interface

Description see page 122

DDLML_Set_Prm

unsigned8

Byte	21							
Bit	7	6	5	4	3	2	1	0
Data	2^7	2^6	2^5	2^4	2^3	2^2	2^1	2^0
Gray code (default)	0	0	0	0	0	0	0	0
Binary code	0	0	0	0	0	0	0	1
Shifted Gray code	0	0	0	0	0	0	1	0

Operating parameter Code PROFIBUS-Interface

Description see page 122

DDLML_Set_Prm

unsigned8

Byte	22							
Bit	7	6	5	4	3	2	1	0
Data	2^7	2^6	2^5	2^4	2^3	2^2	2^1	2^0
Gray code	0	0	0	0	0	0	0	0
Binary code (default)	0	0	0	0	0	0	0	1
Shifted Gray code	0	0	0	0	0	0	1	0

Operating parameter Preset 1 / Preset 2

Description see page 122

DDLML_Set_Prm

unsigned32

Byte	23	24	25	26
Bit	31 – 24	23 – 16	15 – 8	7 – 0
Data	$2^{31} - 2^{24}$	$2^{23} - 2^{16}$	$2^{15} - 2^8$	$2^7 - 2^0$
Default (dec.)	0			
	Preset 1			

DDLML_Set_Prm

unsigned32

Byte	27	28	29	30
Bit	31 – 24	23 – 16	15 – 8	7 – 0
Data	$2^{31} - 2^{24}$	$2^{23} - 2^{16}$	$2^{15} - 2^8$	$2^7 - 2^0$
Default (dec.)	1			
	Preset 2			

Operating parameter Lower limit switch / Upper limit switch

 Description see page 123

DDL_M_Set_Prm

unsigned32

Byte	31	32	33	34
Bit	31 – 24	23 – 16	15 – 8	7 – 0
Data	$2^{31} - 2^{24}$	$2^{23} - 2^{16}$	$2^{15} - 2^8$	$2^7 - 2^0$
Default (dec.)	0			
	Lower limit switch			

DDL_M_Set_Prm

unsigned32

Byte	35	36	37	38
Bit	31 – 24	23 – 16	15 – 8	7 – 0
Data	$2^{31} - 2^{24}$	$2^{23} - 2^{16}$	$2^{15} - 2^8$	$2^7 - 2^0$
Default (dec.)	4096			
	Upper limit switch			

Operating parameter Data bits SSI-Interface

 Description see page 123

DDL_M_Set_Prm

unsigned8

Byte	39
Bit	7 – 0
Data	$2^7 - 2^0$
Default (dec.)	24

Operating parameter Velocity)

 Description see page 123

DDL_M_Set_Prm

unsigned8

Byte	40
Bit	7 – 0
Data	$2^7 - 2^0$
Default (dec.)	1

6.8 Preset adjustment function

⚠ WARNING

NOTICE

Risk of injury and damage to property by an actual value jump when the Preset adjustment function is performed!

- The preset adjustment function should only be performed when the measuring system is at rest, otherwise the resulting actual value jump must be permitted in the program and application!

Availability							
PNO CLASS1 16 + 32		PNO CLASS2 16 + 32	X	TR-Mode Position	X	TR-Mode Position + Rpm.	X
not supported !		page 98 + 100		page 102		page 107	



In order that the preset adjustment function can be used in PNO CLASS 2 configurations, the operating parameter "Scaling function" must be switched on!

The measuring system can be adjusted to an arbitrary position value in the range 0 to (measurement length in steps - 1) via the PROFIBUS. This is achieved by setting the highest value output data bit (2^{31} for PNO CLASS 2-32 bit configurations and the TR-Modes, or 2^{15} for the PNO CLASS 2-16 bit configuration).

The preset adjustment value sent in the data bytes with the rising flank of the bit "**preset execution**" is adopted as the position value.

There is no acknowledgement of the process via the inputs in CLASS 2 mode.

lower limit	0
upper limit	programmed total measuring length in increments – 1, within $\leq 33\,554\,432$

6.9 Description of the operating parameters

6.9.1 Count direction

Availability							
PNO CLASS1 16 + 32	X	PNO CLASS2 16 + 32	X	TR-Mode Position	X	TR-Mode Position + Rpm.	X
page 96 + 97		page 98 + 100		page 102		page 107	

The count direction defines whether ascending position values are output from the measuring system if the measuring system shaft rotates clockwise or counter-clockwise (view onto the measuring system flange).

6.9.2 Class 2 Functionality

Availability							
PNO CLASS1 16 + 32		PNO CLASS2 16 + 32	X	TR-Mode Position		TR-Mode Position + Rpm.	
not supported !		page 98 + 100		not supported !		not supported !	

Defines the functional scope of the measuring system. Class 2 switched off means only Class 1 functions are active in the measuring system; it does not scale the position value and is not adjustable.

6.9.3 Commissioning diagnostics

Availability							
PNO CLASS1 16 + 32		PNO CLASS2 16 + 32	X	TR-Mode Position	X	TR-Mode Position + Rpm.	X
not supported !		page 98 + 100		page 102		page 107	

Defines whether the measuring system triggers a **"diagnosis alarm"** (OB82 for SIMATIC® S7) for an internal error (memory or value jump > 1 revolution), also see Chapter **"Alarms"**, page 132.

6.9.4 Teach-In function

Availability							
PNO CLASS1 16 + 32		PNO CLASS2 16 + 32		TR-Mode Position	X	TR-Mode Position + Rpm.	X
not supported !		not supported !		page 102		page 107	

With the Teach-In function different control and status bits can be used via the Data Exchange.

- **Disabled no status (default)**
 - Position output with the bits $2^0 - 2^{24}$, the status bits $2^{25} - 2^{31}$ are "0"
 - Preset adjustment via control bit 2^{31} "Adjustment requested"
- Disabled with status
 - Position output with the bits $2^0 - 2^{24}$ and status bits $2^{25} - 2^{31}$
 - Preset adjustment via control bit 2^{31} "Adjustment requested"
- Enabled with status
 - Position output with the bits $2^0 - 2^{24}$ and status bits $2^{25} - 2^{31}$
 - Preset adjustment via control bit 2^{31} "Adjustment requested"
 - Change of counting direction via control bit 2^{28} "Change counting direction"
 - **The Teach-In function is not supported!**

Data exchange	with switched on status
----------------------	-------------------------

DDLML_Data_Exchange

Input double word IDx

Byte	1		2	3	4
Bit	31 – 25	24	23 – 16	15 – 8	7 – 0
Data	$2^{31} - 2^{25}$	2^{24}	$2^{23} - 2^{16}$	$2^{15} - 2^8$	$2^7 - 2^0$
	Status bits		Data_Exchange – Position data		

Format for preset adjustment value (description of the function see page 112)

Output double word ODx

Byte	1		2	3	4
Bit	31 – 25	24	23 – 16	15 – 8	7 – 0
Data	$2^{31} - 2^{25}$	2^{24}	$2^{23} - 2^{16}$	$2^{15} - 2^8$	$2^7 - 2^0$
	Control bits		Preset adjustment value		

Assignment of the status byte

Bit	Definition		
25	Ready status	0	Measuring system not ready-to-operate
		1	Measuring system ready-to-operate
26	Operating mode	0	Commissioning mode
		1	Normal mode
27	Software limit switches	0	process-actual value \geq lower limit switch or process-actual value \leq upper limit switch
		1	process-actual value < lower limit switch or process-actual value > upper limit switch
28	Counting direction (at the moment)	0	Counting direction cw (with view on the shaft)
		1	Counting direction ccw (with view on the shaft)
29	Teach-In, takeover drive distance	0	not supported!
		1	not supported!
30	Start Teach-In	0	not supported!
		1	not supported!
31	Adjustment acknowledgement	0	No adjustment requested
		1	Requested adjustment was executed

Assignment of the control byte

Bit	Definition		
25	no meaning		
26	no meaning		
27	no meaning		
28	Change counting direction	0	Keep counting direction
		1	Invert present counting direction
29	Takeover Teach-In	0	not supported!
		1	not supported!
30	Start Teach-In	0	not supported!
		1	not supported!
31	Adjustment request	0	No adjustment requested
		1	Adjust measuring system to the preset value

Sequence

Setting of the counting direction

<i>M = Master</i>		<i>Status-/Control bits</i>								<i>Data bits</i>																							
<i>S = Slave</i>	Bit	31	30	29	28	27	26	25	24	23	22	21	20	19	18	17	16	15	14	13	12	11	10	9	8	7	6	5	4	3	2	1	0
M-->S		0	0	0	1	0	0	0	The selected counting direction is changed over from 0 to 1 or 1 to 0 using bit 28																								
S-->M		0	0	0	0/1	0/1	0	1	The measuring system now acknowledges the newly selected counting direction in bit 0 and 28																			0/1					
M-->S		0	0	0	0	0	0	0	Changeover is completed by setting bit 28 to 0																								
S-->M		0	0	0	0/1	0/1	0	1	The process actual value is now output again																								

Preset adjustment

<i>M = Master</i>		<i>Status-/Control bits</i>								<i>Data bits</i>																							
<i>S = Slave</i>	Bit	31	30	29	28	27	26	25	24	23	22	21	20	19	18	17	16	15	14	13	12	11	10	9	8	7	6	5	4	3	2	1	0
M-->S		1	0	0	0	0	0	0	Here the preset value is transferred as desired new actual value																								
S-->M		0	0	0	0	0	0	0	The measuring system acknowledges the takeover in bit 7 of the status byte																								
M-->S		0	0	0	0	0	0	0	By setting the bit 31 to 0, the adjustment is finished																								
S-->M		0	0	0	0	0	0	0	The process actual value is now output again																								

6.9.5 Short Diagnostics

<i>Availability</i>							
PNO CLASS1 16 + 32		PNO CLASS2 16 + 32		TR-Mode Position	X	TR-Mode Position + Rpm.	X
not supported !		not supported !		page 102		page 107	

The number of diagnosis bytes can be restricted from 6+51 bytes to 6+10 bytes with this parameter, such that the measuring system can also be operated with older PROFIBUS master releases.

6.9.6 Scaling function

Availability			
PNO CLASS1 16 + 32	PNO CLASS2 16 + 32	X	TR-Mode Position
not supported !	page 98 + 100	not supported !	TR-Mode Position + Rpm..

Defines whether the position is scaled according to the parameters

- "Steps per revolution"
- "Total measuring range"

If Class 2 is switched off, the position value cannot be scaled or adjusted.

6.9.7 Scaling parameter PNO CLASS 2

If the scaling parameters are activated with the **Scaling function**, the physical resolution of the measuring system can be changed. The position value output is binary decoded and is calculated with a zero point correction and the count direction set. The measuring system does not support decimal numbers in this configuration or numbers of revolutions (gearbox function) deviating from exponents of 2.

6.9.7.1 Steps per revolution

Defines how many steps the measuring system outputs for one revolution of the measuring system shaft.

lower limit	1 step / revolution
upper limit	8192 steps per revolution (Max. value see nameplate)
default	4096

6.9.7.2 Total measuring range

Defines the **total number of steps** of the measuring system before the measuring system restarts at zero.

lower limit	16 steps
upper limit PNO CLASS 2 16 bit	65536 steps
upper limit PNO CLASS 2 32 bit	33554432 steps (25 bit)
default	16777216

The actual upper limit for the measurement length to be entered in steps is dependent on the measuring system version and can be calculated with the formula below. As the value "0" is already counted as a step, the end value = measurement length in steps - 1.

$$\text{Total measuring range} = \text{Steps per revolution} * \text{Number of revolutions}$$

To calculate, the parameters **steps/rev.** and **the number of revolutions** can be read on the measuring system nameplate.

When entering parameter data, ensure that the parameters **"Total measuring range"** and **"Steps per revolution"** are selected such that the quotient of the two parameters is an exponent of 2.

If this is not the case, the measuring system corrects the measurement length in steps to the next smallest exponent of 2 revolutions. The Steps per revolution remains constant.



The newly calculated total measuring range can be read from the extended diagnosis information for CLASS 2 and is always shorter than the specified measurement length. It may therefore occur that the total number of steps actually required is not achieved and the measuring system generates a zero transition before it reaches the maximum mechanical distance.

As the internal absolute position (before scaling and zero point adjustment) is periodically repeated after 4096 revolutions - for applications where the number of revolutions is not an exponent of 2 and rotation is infinitely in the same direction, there is always an offset. For such applications, one of the TR configurations **"TR-Mode Position"** or **"TR-Mode Position + Velocity"** are always to be used.

6.9.8 Scaling parameter TR-Modes "Position" + "Velocity"

Danger of personal injury and damage to property exists if the measuring system is restarted after positioning in the de-energized state by shifting of the zero point!

If the number of revolutions is not an exponent of 2 or is >4096, it can occur, if more than 512 revolutions are made in the de-energized state, that the zero point of the multi-turn measuring system is lost!

⚠ WARNING
NOTICE

- Ensure that the quotient of **Revolutions Numerator / Revolutions Denominator** for a multi-turn measuring system is an exponent of 2 of the group $2^0, 2^1, 2^2 \dots 2^{12}$ (1, 2, 4...4096).
or
- Ensure that every positioning in the de-energized state for a multi-turn measuring system is within 512 revolutions.

The scaling parameters can be used to change the physical resolution of the measuring system. The measuring system supports the gearbox function for round axes.

This means that the **Steps per revolution** and the quotient of **Revolutions numerator / Revolutions denominator** can be a decimal number.

The position value output is calculated with a zero point correction, the count direction set and the gearbox parameter entered.

6.9.8.1 Total measuring range

Defines the **total number of steps** of the measuring system before the measuring system restarts at zero.

lower limit	16 steps
upper limit	33554432 steps (25 bit)
default	16777216

The actual upper limit for the measurement length to be entered in steps is dependent on the measuring system version and can be calculated with the formula below. As the value "0" is already counted as a step, the end value = measurement length in steps - 1.

$$\text{Total measuring range} = \text{Steps per revolution} * \text{Number of revolutions}$$

To calculate, the parameters **Steps per revolution** and the **Number of revolutions** can be read on the measuring system nameplate.

6.9.8.2 Revolutions numerator / Revolutions denominator

Together, these two parameters define the **Number of revolutions** before the measuring system restarts at zero.

As decimal numbers are not always finite (as is e.g. 3.4), but they may have an infinite number of digits after the decimal point (e.g. 3.43535355358774...) the number of revolutions is entered as a fraction.

numerator lower limit	1
numerator upper limit	256000
default numerator	4096

denominator lower limit	1
denominator upper limit	16384
default denominator	1

Formula for gearbox calculation:

$$\text{Total measuring range} = \text{Steps per revolution} * \frac{\text{Number of Revolutions numerator}}{\text{Number of Revolutions denominator}}$$

If it is not possible to enter parameter data in the permitted ranges of numerator and denominator, the attempt must be made to reduce these accordingly. If this is not possible, it may only be possible to represent the decimal number affected approximately. The resulting minor inaccuracy accumulates for real round axis applications (infinite applications with motion in one direction).

A solution is e.g. to perform adjustment after each revolution or to adapt the mechanics or gearbox accordingly.

*The parameter "**Steps per revolution**" may also be decimal number, however the "**Total measuring range**" may not. The result of the above formula must be rounded up or down. The resulting error is distributed over the total number of revolutions programmed and is therefore negligible.*

Preferably for linear axes (forward and backward motions):

*The parameter "**Revolutions denominator**" can be programmed as a fixed value of "1". The parameter "**Revolutions numerator**" is programmed slightly higher than the required number of revolutions. This ensures that the measuring system does not generate a jump in the actual value (zero transition) if the distance travelled is exceeded. To simplify matters the complete revolution range of the measuring system can also be programmed.*

The following example serves to illustrate the approach:

Given:

- Measuring system with 4096 steps/rev. and max. 4096 revolutions
- Resolution 1/100 mm
- Ensure the measuring system is programmed in its full resolution and total measuring length (4096x4096):
 - Total number of steps = 16777216,
 - Revolutions numerator = 4096
 - Revolutions denominator = 1
- Set the mechanics to be measured to the left stop position
- Set measuring system to "0" using the adjustment
- Set the mechanics to be measured to the end position
- Measure the mechanical distance covered in mm
- Read off the actual value of the measuring system from the controller connected

Assumed:

- Distance covered = 2000 mm
- Measuring system actual position after 2000 mm = 607682 steps

Derived:

$$\begin{aligned} \text{Number of revolutions covered} &= 607682 \text{ steps} / 4096 \text{ steps/rev.} \\ &= \underline{\underline{148.3598633 \text{ revolutions}}} \end{aligned}$$

$$\text{Number of mm / revolution} = 2000 \text{ mm} / 148.3598633 \text{ revs.} = \underline{\underline{13.48073499 \text{ mm / rev.}}}$$

For 1/100 mm resolution this equates to a **Number of steps per revolution of 1348.073499**

Required programming:

$$\begin{aligned} \text{Number of Revolutions numerator} &= \underline{\underline{4096}} \\ \text{Number of Revolutions denominator} &= \underline{\underline{1}} \end{aligned}$$

$$\begin{aligned} \text{Total number of steps} &= \text{Number of steps per revolution} * \frac{\text{Number of revolutions numerator}}{\text{Number of revolutions denominator}} \\ &= 1348.073499 \text{ steps / rev.} * \frac{4096 \text{ revolutions numerator}}{1 \text{ revolution denominator}} \\ &= \underline{\underline{5521709 \text{ steps}}} \text{ (rounded off)} \end{aligned}$$

6.9.9 Code SSI-Interface

Availability							
PNO CLASS1 16 + 32		PNO CLASS2 16 + 32		TR-Mode Position	X	TR-Mode Position + Rpm.	X
not supported !		not supported !		page 102		page 107	

Defines the output code for the SSI interface.

6.9.10 Code PROFIBUS-Interface

Availability							
PNO CLASS1 16 + 32		PNO CLASS2 16 + 32		TR-Mode Position	X	TR-Mode Position + Rpm.	X
not supported !		not supported !		page 102		page 107	

Defines the output code for the PROFIBUS interface.

6.9.11 Preset 1 / Preset 2



Risk of injury and damage to property by an actual value jump when the Preset adjustment function is performed!

- The preset adjustment function should only be performed when the measuring system is at rest, otherwise the resulting actual value jump must be permitted in the program and application!

Availability							
PNO CLASS1 16 + 32		PNO CLASS2 16 + 32		TR-Mode Position	X	TR-Mode Position + Rpm.	X
not supported !		not supported !		page 102		page 107	

Defines the position value to which the measuring system is adjusted with the leading edge of the 1st or 2nd external preset input. To suppress interference, however, the preset is only carried out if the preset signal is present without interruption during the entire response time of 30 ms. A re-execution of the preset is not possible until the input signal has been reset again and a filter time of 30 ms has been waited.

lower limit	0
upper limit	programmed total measuring length in increments – 1, within $\leq 33\,554\,432$
default	Preset 1 = 0, Preset 2 = 1

6.9.12 Lower limit switch / Upper limit switch

Availability							
PNO CLASS1 16 + 32		PNO CLASS2 16 + 32		TR-Mode Position	X	TR-Mode Position + Rpm.	X
not supported !		not supported !		page 102		page 107	

If the status switched on (see Teach-In function page 114) the measuring system can inform the master via a bit whether the actual value is within the limits.

Limit switch bit = 0 actual value \geq lower limit or actual value \leq upper limit
 Limit switch bit = 1 actual value < lower limit or actual value > upper limit

lower limit	0
upper limit	programmed total measuring length in increments – 1, within $\leq 33\,554\,432$
default	Lower limit switch = 0, Upper limit switch = 4096

6.9.13 Data bits SSI-Interface

Availability							
PNO CLASS1 16 + 32		PNO CLASS2 16 + 32		TR-Mode Position	X	TR-Mode Position + Rpm.	X
not supported !		not supported !		page 102		page 107	

Defines the number of data bits on the SSI interface.
 Output format: MSB left-justified

lower limit	8
upper limit	32
default	24

6.9.14 Velocity [1/x rpm]

Availability							
PNO CLASS1 16 + 32		PNO CLASS2 16 + 32		TR-Mode Position		TR-Mode Position + Rpm.	X
not supported !		not supported !		not supported !		page 107	

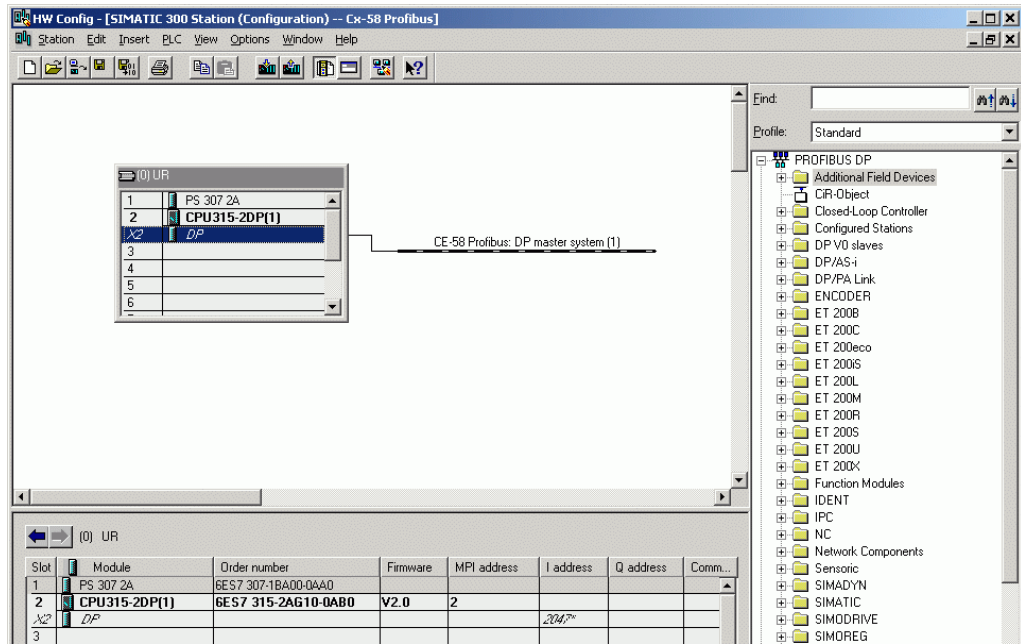
With this parameter, the specified rotational speed can be scaled in arbitrary steps between 1/1 and 1/100 revs./min.

6.10 Configuration example, SIMATIC® Manager V5.3

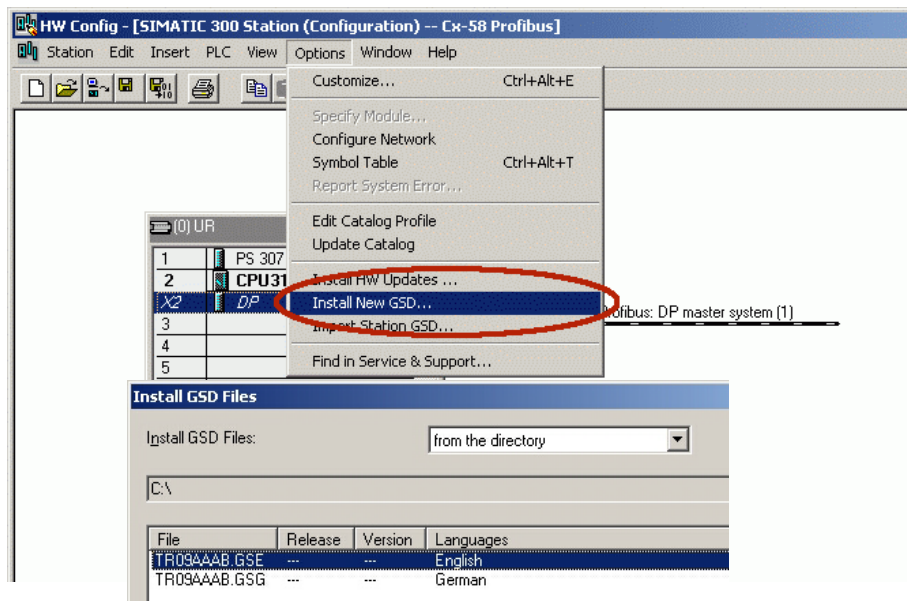
For the configuration example, it is assumed that the hardware configuration has already taken place. The **CPU315-2 DP** with integrated PROFIBUS-interface is used as CPU.



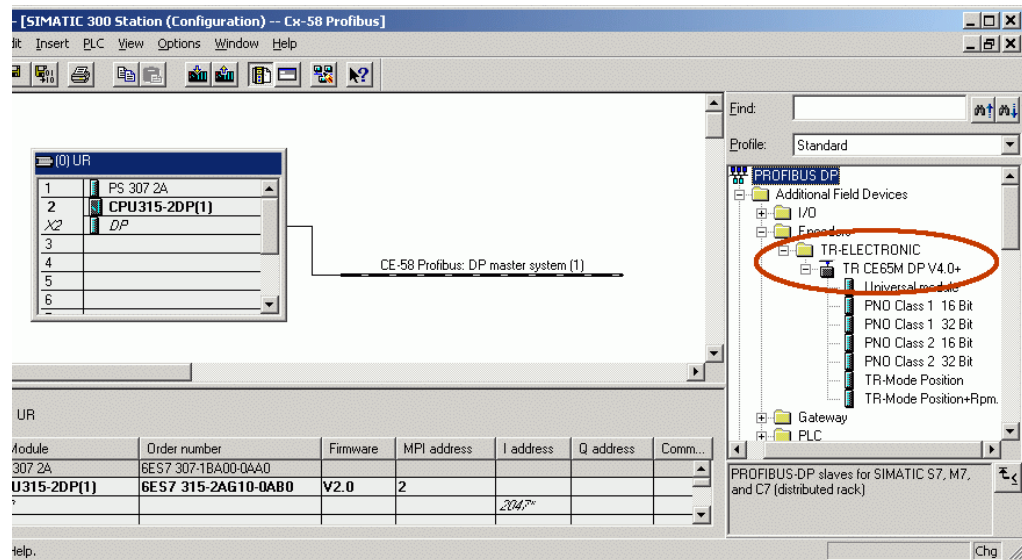
File names and entries in the following masks are to be regarded only as examples of the procedure.



For the GSD file to be transferred to the catalogue, it must first be installed:



A new entry appears in the catalogue after installation of the GSD file:
PROFIBUS-DP-->Additional Field Devices-->Encoder-->TR-ELECTRONIC



The entry for the GSD file is: **"TR CE58_65M DP V1"**

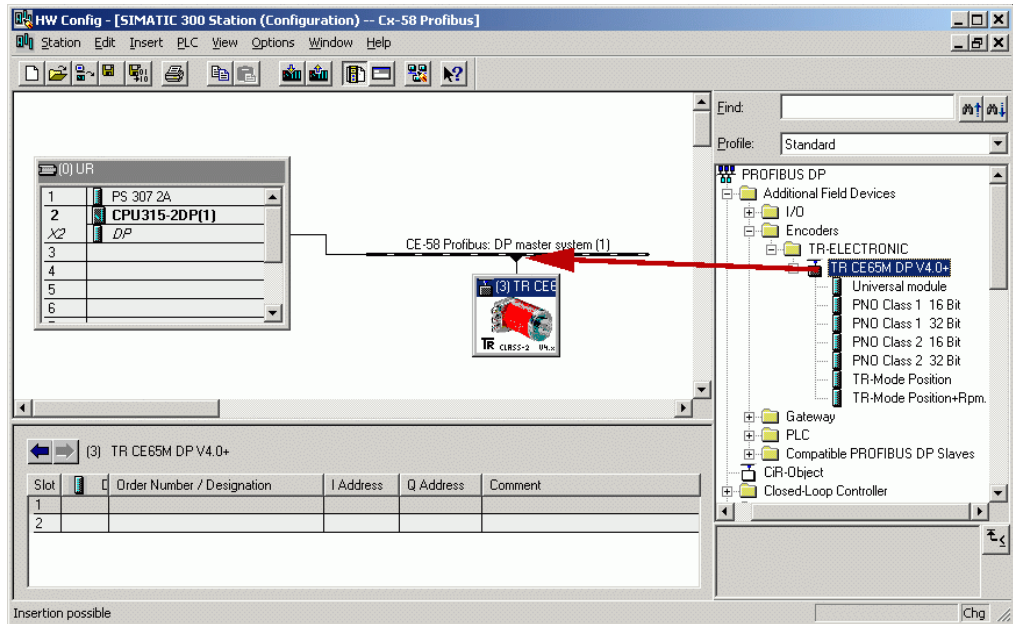
The sequence of the respective configuration options is given in this entry:

- PNO Class 1 16 bit, see page 96
- PNO Class 1 32 bit, see page 97
- PNO Class 2 16 bit, see page 98
- PNO Class 2 32 bit, see page 100
- TR-Mode Position, see page 102
- TR-Mode Position+Velocity, see page 107

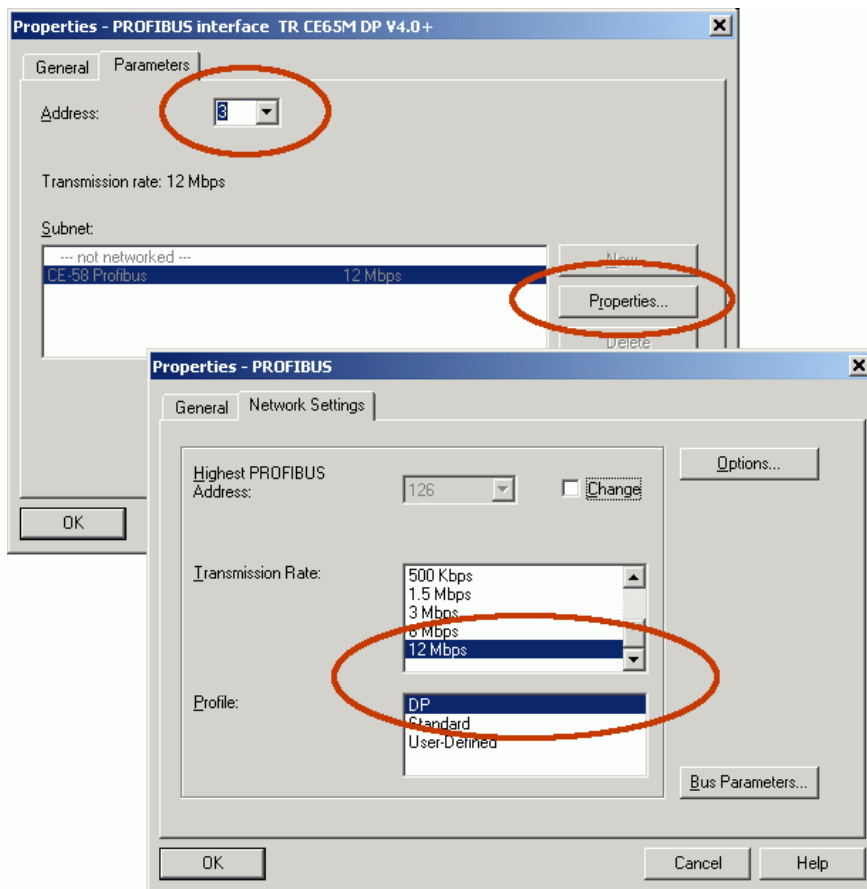


*The entry **Universal module** is erroneously available for some systems, but must not be used!*

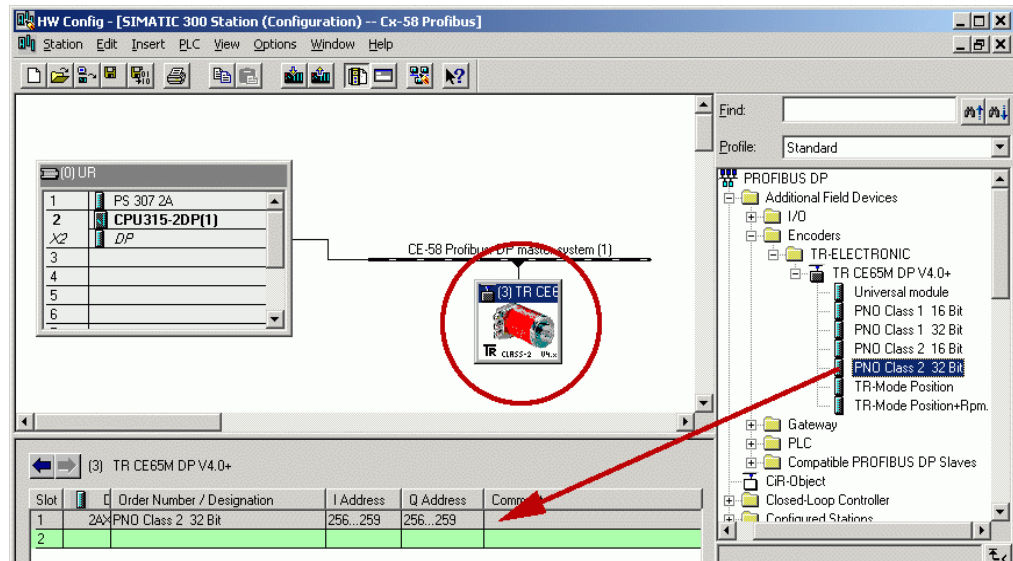
Connect measuring system to the master system (drag&drop):



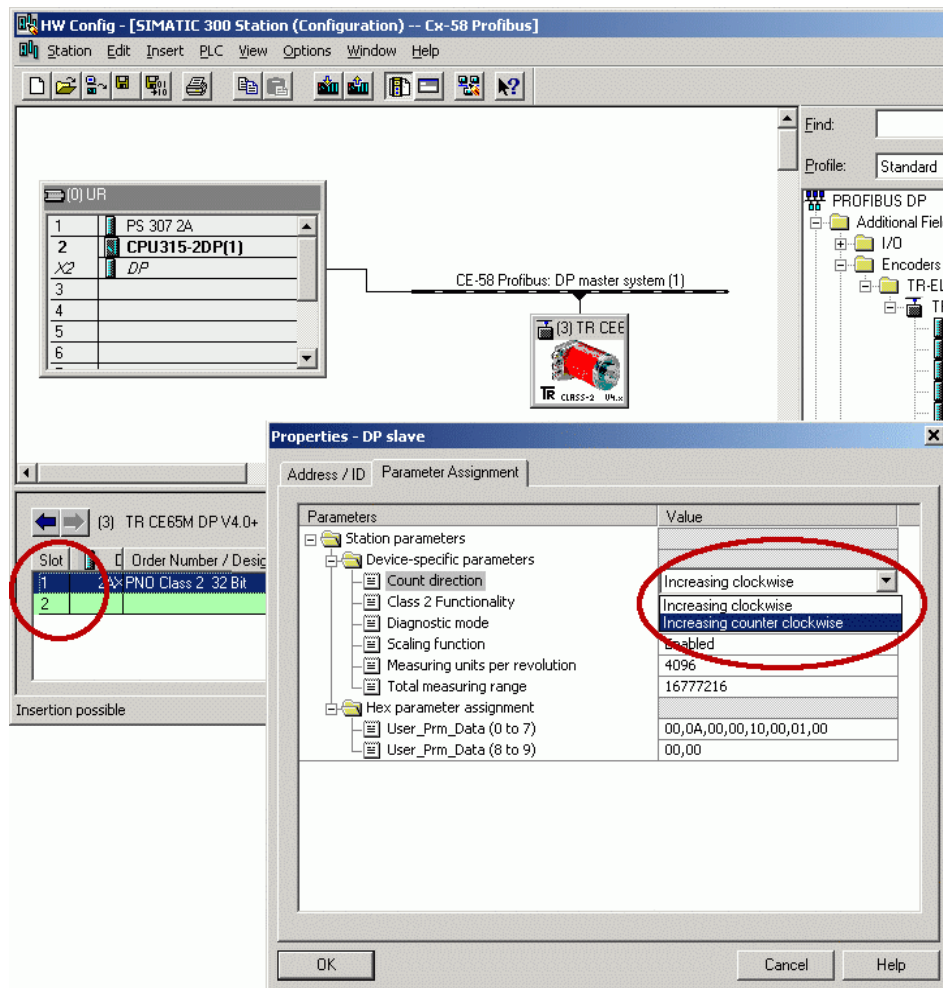
Once the measuring system is connected to the master system, the network settings can be undertaken --> *Object Properties...* --> *PROFIBUS...* button):



Transfer the required configuration from the catalogue to the slot (Drag&Drop). The measuring system symbol must be active.



Perform parameterization with a double click on the slot number:



7 Troubleshooting and diagnosis options

7.1 Optical displays, LEDs

<i>red LED</i>	<i>green LED</i>	<i>Cause</i>	<i>Remedy</i>
off	off	Absence of voltage supply	Check voltage supply, wiring
		Bus cover not mounted and screwed on correctly	Check bus cover for correct seating
		Bus cover defective	Replace bus cover
		Hardware error, measuring system defective	Replace measuring system
on	10 Hz	Parameterization- or configuration error: <ul style="list-style-type: none"> - Value for the external Inputs Preset1/Preset2 out of measuring range (optional). - Limit switch values out of measuring range (optional) - Installed device master file does not match to the measuring system Internal memory error Position error (gear reduction) Measuring system does not start at the bus.	<ul style="list-style-type: none"> - Check parameter setting and configuration, see chapter 6 from page 93 - The limit values of the preset or limit switches must be within the programmed measuring system range in steps - 1 - Check whether the device master file associated with the measuring system has been installed or configured. - Switch supply voltage OFF/ON - Replace measuring system
off	10 Hz	Blink mode is supported only in case of older measuring system generations. Unrecoverable measuring system defect. At activated "Commissioning diagnostics" function an additional diagnostic alarm is triggered via the PROFIBUS: <ul style="list-style-type: none"> - internal memory error - position error (gear reduction) Measuring system is running at the bus.	Switch supply voltage OFF/ON. If the error persists after this measure, the measuring system must be replaced.
1 Hz	on	Measuring system has no allocation to a master, no data exchange	<ul style="list-style-type: none"> - Check adjusted station address - Check projection and operating status of the PROFIBUS master - Is there a connection to the master? - Check whether the device master file associated with the measuring system has been installed or configured.
off	1 Hz	Parameterization- or configuration error in a PNO compatible nominal configuration: Parameter "number of revolutions" is not a power of two -> the data have been corrected automatically, the measuring system is running at the bus.	<ul style="list-style-type: none"> - Check projection and operating status of the PROFIBUS master - Check the parameter data of the PNO compatible nominal configuration, see chapter 6 from page 93
off	on	Measuring system operational, no error, bus in cycle	-

7.2 Use of the PROFIBUS diagnosis

In a PROFIBUS system, the PROFIBUS masters provides the so-called host system, e.g. a PLC-CPU, with process data. If there is no slave on the bus or it is no longer accessible, or the slave reports a fault itself, the master must notify the host system of the fault in one form or another. There are several possibilities here, whose evaluation is solely decided by the application in the host system.

Generally a host system is not stopped by the failure of just one component on the bus, but must react to the failure in an appropriate way in accordance with the safety regulations. Normally the master firstly provides the host system with a summary diagnosis, which the host system reads cyclically from the master, and through which the user is informed of the state of the individual clients on the bus. If a client is reported defective in the summary diagnosis, the host can request further data from the master (slave diagnosis), which then allows a detailed evaluation of the reasons for the fault. The reports obtained in this way can be generated from the master if the affected slave fails to respond to the master's polling or they may come directly from the slave if it reports a fault itself. The generation or reading of a diagnosis report between the master and slave takes place automatically and does not need to be programmed by the user. Besides the standard diagnosis information, depending on the nominal configuration, the measuring system can also provide an extended diagnosis report according to CLASS 1 or CLASS 2 of the profile for encoders from the PROFIBUS User Organization.

7.2.1 Standard diagnosis

The DP standard diagnosis is structured as follows. The perspective is always as viewed from the master to the slave.

	Byte no.	Significance	
Standard diagnosis	byte 1	station status 1	general part
	byte 2	station status 2	
	byte 3	station status 3	
	byte 4	master address	
	byte 5	manufacturer's identifier HI byte	
	byte 6	manufacturer's identifier LO byte	
Extended diagnosis	byte 7	length (in bytes) of the extended diagnosis including this byte	device-specific extensions
	byte 8	further device-specific diagnosis	
	to		
	byte 241 (max)		

7.2.1.1 Station status 1

Standard diagnosis byte 1	bit 7	Master_Lock	Slave has been parameterized from another master (bit is set by the master)
	bit 6	Parameter_Fault	The parameter telegram last sent has been rejected by the slave
	bit 5	Invalid_Slave_Response	Is set by the master, if the slave does not respond
	bit 4	Not_Supported	Slave does not support the requested functions.
	bit 3	Ext_Diag	Bit = 1 means an extended diagnosis report from the slave is waiting
	bit 2	Slave_Cfg_Chk_Fault	The configuration identifier(s) sent from the master has (have) been rejected by the slave
	bit 1	Station_Not_Ready	Slave is not ready to exchange cyclical data
	bit 0	Station_Non_Existent	The slave has been projected, but is not available on the bus

7.2.1.2 Station status 2

Standard diagnosis byte 2	bit 7	Deactivated	Slave was removed from the poll list from the master
	bit 6	Reserved	
	bit 5	Sync_Mode	Is set by the slave after receipt of the SYNC command
	bit 4	Freeze_Mode	Is set by the slave after receipt of the FREEZE command
	bit 3	WD_On	The response monitoring of the slave is activated
	bit 2	Slave_Status	Always set for slaves
	bit 1	Stat_Diag	Static diagnosis
	bit 0	Prm_Req	The slave sets this bit if it has to be re-parameterized and reconfigured.

7.2.1.3 Station status 3

Standard diagnosis byte 3	bit 7	Ext_Diag_Overflow	Overflow for extended diagnosis
	bit 6-0	Reserved	

7.2.1.4 Master address

Standard diagnosis byte 4

The slave enters the station address of the master into this byte, after the master has sent a valid parameterization telegram. To ensure correct function on the PROFIBUS it is imperative that, in the case of simultaneous access of several masters, their configuration and parameterization information exactly matches.

7.2.1.5 Manufacturer's identifier

Standard diagnosis byte 5 + 6

The slave enters the manufacture's ID number into the bytes. This is unique for each device type and is reserved and stored by the PNO. The ID number of the encoder is AAAB(h).

7.2.1.6 Length (in bytes) of the extended diagnosis

Standard diagnosis byte 7

If further diagnosis information are available, the slave enters the number of bytes at this location, which follow in addition to the standard diagnosis.

7.2.2 Extended diagnosis

The measuring system also provides a DP standard extended diagnosis report in accordance with the PNO profile for encoders. This report is of varying size dependent on the nominal configuration selected. In "TR-Mode" configurations, the diagnosis report corresponds to PNO Class 2.

The following pages present an overview of the diagnosis information to be obtained. The individual measuring system options actually supported can be read from the respective device.

	Byte no.	Significance	Class
Extended diagnosis	byte 7	Length (in byte) of the extended diagnosis	1/2/TR
	byte 8	Alarms	1/2/TR
	byte 9	Operating status	1/2/TR
	byte 10	Encoder type	1/2/TR
	byte 11-14	Encoder resolution in steps per revolution (rotational) Encoder resolution in measurement steps (linear)	1/2/TR
	byte 15-16	Number of resolvable revolutions	1/2/TR
	byte 17	Additional alarms	2/TR
	byte 18-19	Alarms supported	2/TR
	byte 20-21	Warnings	2/TR
	byte 22-23	Warnings supported	2/TR
	byte 24-25	Profile version	2/TR
	byte 26-27	Software version (firmware)	2/TR
	byte 28-31	Operating hours counter	2/TR
	byte 32-35	Offset value	2/TR
	byte 36-39	Manufacturer's offset value	2/TR
	byte 40-43	Number of steps per revolution	2/TR
	byte 44-47	Total measuring range in steps	2/TR
	byte 48-57	Serial number	2/TR
	byte 58-59	reserved	Optional
	byte 60-63	Manufacturer's diagnoses	Optional

7.2.2.1 Alarms

	Bit	Significance	= 0	= 1
Extended diagnosis, byte 8	bit 0	Position error	No	Yes
	bit 1	Voltage supply faulty	No	Yes
	bit 2	Current load too large	No	Yes
	bit 3	Diagnosis	OK	error
	bit 4	Memory error	No	Yes
	bit 5	not used		
	bit 6	not used		
	bit 7	not used		

7.2.2.2 Operating status

Extended diagnosis, byte 9

Bit	Significance	= 0	= 1
bit 0	Count direction	ascending cw	descending cw
bit 1	Class 2 Functions	no, not supported	yes
bit 2	Diagnosis	no, not supported	yes
bit 3	Scaling function status	no, not supported	yes
bit 4	not used		
bit 5	not used		
bit 6	not used		
bit 7	Used configuration	PNO configuration	TR configuration

7.2.2.3 Encoder type

Extended diagnosis, byte 10

Code	Significance
00	Single turn absolute encoder (rotational)
01	Multi turn absolute encoder (rotational)

for further codes see encoder profile

7.2.2.4 Single turn resolution

Extended diagnosis, bytes 11-14

The hardware-based single turn resolution of the encoder can be read from the diagnosis bytes.

7.2.2.5 Number of resolvable revolutions

Extended diagnosis, bytes 15-16

The maximum number of encoder revolutions can be polled from the diagnosis bytes. Single turn encoders report 1 revolution. Multi turn encoders can measure 12 or 16 revolution bits (see nameplate). If this value cannot be represented with 16 bits, 0 is reported here.

7.2.2.6 Additional alarms

Byte 17 is reserved for additional alarms; however no further alarms are implemented.

Extended diagnosis, byte 17

Bit	Significance	= 0	= 1
bit 0-7	reserved		

7.2.2.7 Alarms supported

Extended diagnosis, bytes 18-19

Bit	Significance	= 0	= 1
bit 0	* Position error	not supported	supported
bit 1	Supply voltage monitoring	not supported	supported
bit 2	Monitoring current load	not supported	supported
bit 3	Diagnosis routine	not supported	supported
bit 4	* Memory error	not supported	supported
bit 5-15	Not used		

* is supported

7.2.2.8 Warnings

Extended diagnosis, bytes 20-21

Bit	Significance	= 0	= 1
bit 0	Frequency exceeded	no	yes
bit 1	Perm. temperature exceeded	no	yes
bit 2	Light control reserve	not achieved	achieved
bit 3	CPU watchdog status	OK	reset performed
bit 4	Operating time warning	no	yes
bit 5-15	Battery charge	OK	too low

7.2.2.9 Warnings supported

Extended diagnosis, bytes 22-23

Bit	Significance	= 0	= 1
bit 0	Frequency exceeded	not supported	supported
bit 1	Perm. temperature exceeded	not supported	supported
bit 2	Light control reserve	not supported	supported
bit 3	CPU watchdog status	not supported	supported
bit 4	Operating time warning	not supported	supported
bit 5-15	reserved		

7.2.2.10 Profile version

The diagnosis bytes 24-25 show the version of the profile for PNO encoders supported by the encoder. Decoding is performed on the basis of the revision number and revision index (e.g. 1.40 corresponds to 0000 0001 0100 0000 or 0140 (hex))

Extended diagnosis, bytes 24-25

byte 24	Revision number
byte 25	Revision index

7.2.2.11 Software version

The diagnosis bytes 26-27 show the internal software version of the encoder. Decoding is performed on the basis of the revision number and revision index (e.g. 1.40 corresponds to 0000 0001 0100 0000 or 0140 (hex))

Extended diagnosis, bytes 26-27

byte 26	Revision number
byte 27	Revision index

7.2.2.12 Operating hours counter

Extended diagnosis, bytes 28-31

The diagnosis bytes represent an operating hours counter, which is incremented by one digit every 6 minutes. The measurement unit is therefore 0.1 hours.

If the function is not supported, the operating hours counter is set to the maximum value FFFFFFFF (hex).

The encoders count the operating hours. In order to keep the bus load low, a diagnosis telegram with the latest counter reading is sent, but only after each parameterization or if an error has to be reported, however not if everything is working correctly and only the counter has changed. The state of the last parameterization is therefore always shown in the online diagnosis.

7.2.2.13 Offset value

Extended diagnosis, bytes 32-35

The diagnosis bytes show the offset value to the absolute position of the scan, which is calculated when carrying out the preset function.

7.2.2.14 Manufacturer's offset value

Extended diagnosis, bytes 36-39

The diagnosis bytes show an additional offset value to the absolute position of the scan, which is calculated when carrying out the preset function.

7.2.2.15 Number of steps per revolution

Extended diagnosis, bytes 40-43

The diagnosis bytes show the projected steps per revolution of the encoder.

7.2.2.16 Total measuring range

Extended diagnosis, bytes 44-47

The diagnosis bytes show the projected measurement length in encoder steps.

7.2.2.17 Serial number

Extended diagnosis, bytes 48-57

The diagnosis bytes show the serial number of the encoder. If this function is not supported, asterisks ***** (hex code 0x2A) are displayed.

7.2.2.18 Manufacturer's diagnoses

The measuring system does not support further manufacturer's diagnoses.

7.3 Other faults

Fault	Cause	Remedy
Position skips of the measuring system	Electrical faults EMC	Perhaps isolated flanges and couplings made of plastic help against electrical faults, as well as cables with twisted pair wires for data and supply. Shielding and wire routing must be performed according to the PROFIBUS construction guidelines.
	Extreme axial and radial load on the shaft may result in a scanning defect.	Couplings prevent mechanical stress on the shaft. If the error still occurs despite these measures, the measuring system must be replaced.
The PROFIBUS runs if the measuring system is not connected, but leads to faults if the bus hood is plugged onto the measuring system.	PROFIBUS Data A and Data B switched	Check all connections and lines associated with the wiring of the measuring system.