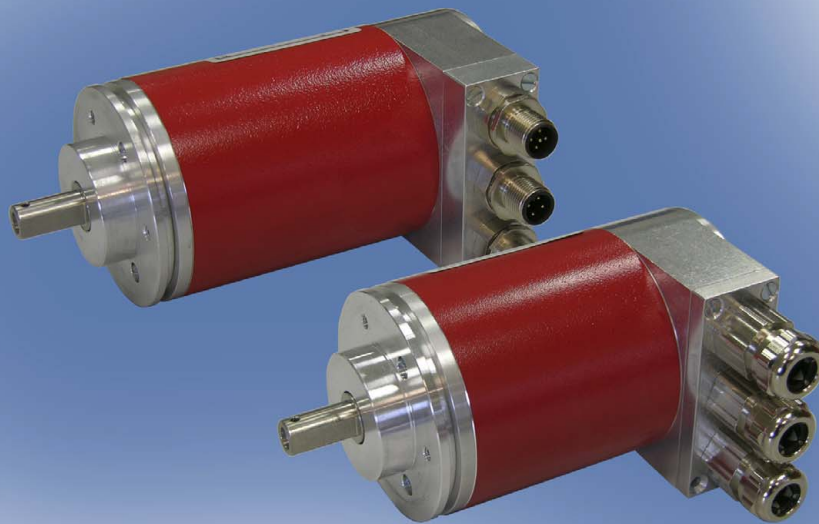


CE-65



CEV-65



Montagehandleiding

Single-Turn / Multi-Turn
Absolute rotary encoder series CE-65 / CEV-65

- Fundamentele veiligheidsinstructies
- Gebruiksdoeleinde
- Algemene functiebeschrijving
- Mechanische merktekens
- Montage

TR-Electronic GmbH

D-78647 Trossingen
Eglishalde 6
Tel.: (0049) 07425/228-0
Fax: (0049) 07425/228-33
E-mail: info@tr-electronic.de
<http://www.tr-electronic.de>

Bescherming van het auteursrecht

Dit handboek, inclusief de afbeeldingen die erin staan, is/zijn auteursrechtelijk beschermd. Gebruik van dit handboek door derden, dat van de auteursrechtelijke bepalingen afwijkt, is verboden. Reproductie, vertaling en de elektronische en fotografische archivering en verandering alleen met schriftelijke toestemming van de fabrikant. Overtredingen verplichten tot schadevergoeding.

Wijzigingsvoorbehoud

Alle wijzigingen, die de technische vooruitgang bevorderen, voorbehouden.

Documentinformatie

Uitgave-/herz.-datum: 06/30/2008
Document-/herz.-nr.: TR - ECE - BA - NL - 0046 - 00
Bestandsnaam: TR-ECE-BA-NL-0046-00.DOC
Auteur: MÜJ

Schrijfwijzen

Cursieve of **vette** schrijfwijze staat voor de titel van een document of wordt gebruikt om te accentueren.

Inhoudsopgave

Inhoudsopgave	3
Wijzigingsindex.....	4
1 Algemeen.....	5
1.1 Geldigheidsgebied	5
1.2 Verklaring van de fabrikant	5
1.3 Gebruikte afkortingen en begrippen	6
1.4 Algemene functiebeschrijving	7
2 Fundamentele veiligheidsinstructies	8
2.1 Symbool- en instructiedefinitie	8
2.2 Verplichting van de exploitant vóór de inbedrijfname	8
2.3 Algemene gevaren bij het gebruik van het product.....	9
2.4 Reglementair gebruik.....	9
2.5 Garantie en aansprakelijkheid	10
2.6 Organisatorische maatregelen.....	11
2.7 Keuze en kwalificatie van het personeel; fundamentele plichten.....	11
2.8 Veiligheidstechnische instructies	12
3 Transport / opslag	13
4 Technische Gegevens.....	13
4.1 CE-65, CEV-65	14
5 Montage	15
6 Accessoires.....	17

Wijzigingsindex

Wijziging	Datum	Index
Eerste uitgave	30.06.08	00

1 Algemeen

Deze montagehandleiding is inbegrepen in de leveringsomvang en omvat de volgende thema's:

- Algemene functiebeschrijving
- Fundamentele veiligheidsinstructies met opgave van het gebruiksdoeleinde
- Mechanische merktekens
- Montage

Omdat de documentatie modulair is opgebouwd, vormt deze montagehandleiding een aanvulling op andere documentaties zoals bijv. productgegevensbladen, maattekeningen, brochures en interfacespecifieke gebruikershandboeken etc.

1.1 Geldigheidsgebied

De montagehandleiding geldt uitsluitend voor de volgende meet-systeem-series:

- CE-65
- CEV-65

De producten zijn door opgeplakte typeplaatjes gekenmerkt en zijn bestanddeel van een installatie.

Derhalve gelden samen de volgende documentaties:

- installatiespecifieke gebruikshandleidingen van de exploitant,
- deze montagehandleiding
- en het interfacespecifieke gebruikershandboek

1.2 Verklaring van de fabrikant

De meetsystemen van de serie CE-65 en CEV-65 werden onder inachtneming van geldende Europese resp. internationale normen en richtlijnen ontwikkeld, geconstrueerd en geproduceerd.

Een overeenkomstige verklaring van de fabrikant kan bij de firma TR-Electronic GmbH worden aangevraagd.

De fabrikant van de producten, TR-Electronic GmbH in D-78647 Trossingen, heeft een gecertificeerd kwaliteitsborgingssysteem conform ISO 9001.

1.3 Gebruikte afkortingen en begrippen

CE, CEV	Absolute encoder, uitvoering met massieve as
EG	E uropese G emeenschap
EMV	E lektro- M agnetische- V erdraagzaamheid
ESD	Elektrostatische ontlading (E lectro S tatic D ischarge)
IEC	Internationale Elektrotechnische Commissie
VDE	V ereniging van D uitse E lektriciëns

1.4 Algemene functiebeschrijving

In tegenstelling tot incrementele meetsystemen is bij het absolute meetsysteem de momentele positiewaarde direct beschikbaar. Als dit meetsysteem in uitgeschakelde toestand mechanisch wordt verplaatst, is na het opnieuw inschakelen van de spanningstoevoer de actuele positie direct uitleesbaar.

De TR absolute meetsystemen worden afhankelijk van de uitvoering in **Single-Turn** of **Multi-Turn** geleverd.

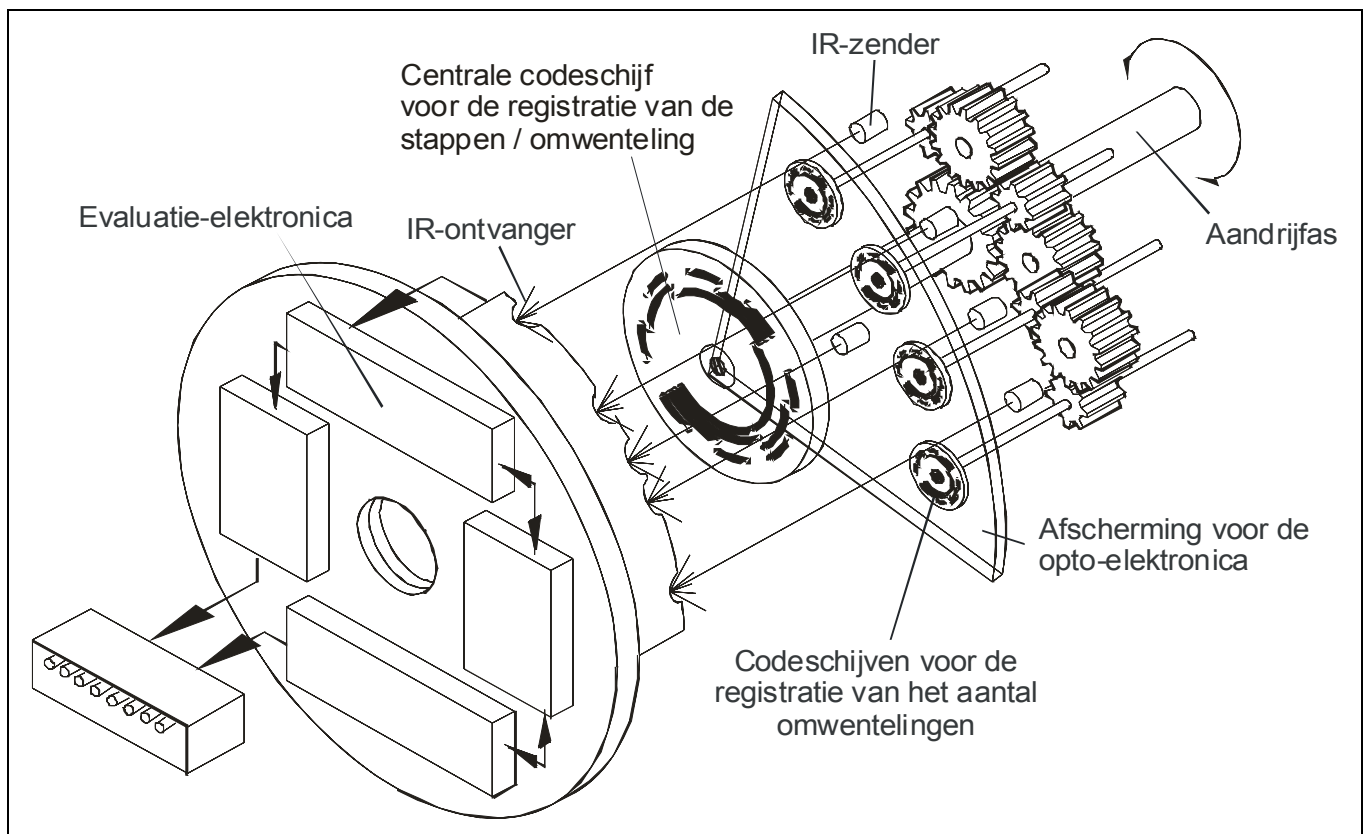
Single-Turn

Dit meetsysteem deelt **een omwenteling (Single-Turn)** van de aandrijfas in meetstappen op (bijv. 8192). Het aantal meetstappen per omwenteling wordt via een codeschijf geregistreerd en verrekend. Deze meetwaarde wordt afhankelijk van de interface via verschillende interfacemodules afgegeven. Na een omwenteling wordt de meetwaarde herhaald.

Multi-Turn

Multi-Turn meetsystemen registreren naast de hoekposities per omwenteling ook **meerdere omwentelingen**. De aandrijfas is met een intern reductiedrijfwerk verbonden, waarmee het aantal omwentelingen wordt geregistreerd. De meetwaarde bij het Multi-Turn meetsysteem bestaat daarmee uit de **hoekpositie** en het **aantal omwentelingen**. De geregistreerde meetwaarde wordt eveneens verrekend en afhankelijk van de interface via verschillende interfacemodules afgegeven.

Principe



2 Fundamentele veiligheidsinstructies

2.1 Symbool- en instructiedefinitie



**WAAR-
SCHUWING !**

betekent, dat dood, zwaar lichamelijk letsel of aanzienlijke materiële schade kan optreden, als de overeenkomstige voorzorgsmaatregelen niet worden getroffen.



VOORZICHTIG !

betekent, dat licht lichamelijk letsel of materiële schade kan optreden, als de overeenkomstige voorzorgsmaatregelen niet worden getroffen.



geeft belangrijke informatie resp. kenmerken en toepassingstips van het gebruikte product aan.



betekent, dat overeenkomstige ESD-veiligheidsmaatregelen volgens DIN EN 100 015-1 in acht genomen moeten worden.

(Veroorzaken van een potentiaalcompensatie tussen lichaam en apparaatmassa en behuizingsmassa via een hoogohmige weerstand (ca. 1MΩ) bijv. met een standaard ESD-armband).

2.2 Verplichting van de exploitant vóór de inbedrijfname

Conform de EG-machinerichtlijn komt het meetsysteem overeen met een machinedeel voor het inbouwen in een installatie/machine. Verder werd de conformiteit van het meetsysteem met betrekking tot de EMV-richtlijn gecontroleerd.

De inbedrijfname van het meetsysteem is daarom pas toegestaan, als vastgesteld werd, dat de installatie/machine waarin het meetsysteem ingebouwd moet worden, overeenkomt met de bepalingen van de EG-machinerichtlijn, de EG-EMV-richtlijn, de geharmoniseerde normen, Europanormen of de overeenkomstige nationale normen.

2.3 Algemene gevaren bij het gebruik van het product

Het product, hierna als **meetsysteem** aangeduid, is volgens de stand van de techniek en de erkende veiligheidstechnische regels geproduceerd. **Toch kunnen bij niet-reglementair gebruik gevaren voor lijf en leven van de gebruiker of derden resp. schade aan het meetsysteem en andere installaties ontstaan!**

Meetsysteem alleen gebruiken in technisch onberispelijke toestand alsook reglementair, zich bewust zijnde van de veiligheid en gevaren onder inachtneming van deze **montagehandleiding** en van het interfacespecifieke **gebruikershandboek!** In het bijzonder storings-, die de veiligheid kunnen verminderen, onmiddellijk (laten) verhelpen!

2.4 Reglementair gebruik

Het meetsysteem wordt gebruikt voor de registratie van hoekbeweging alsook de opmaak van de meetgegevens voor een nageschakelde besturing bij industriële proces- en besturingsverlopen.

Bij het reglementaire gebruik hoort ook:

- het inachtnemen van alle instructies uit deze montagehandleiding en uit het interfacespecifieke gebruikershandboek,
- het inachtnemen van het typeplaatje en eventueel de op het meetsysteem aangebrachte verbods- resp. instructiebordjes,
- het inachtnemen van de meegeleverde documentatie, zoals bijv. productbegeleidingsblad, stekkertoewijzingen etc.,
- het inachtnemen van de gebruikshandleiding van de machine- resp. installatiefabrikant,
- het bedienen van het meetsysteem binnen de in de technische gegevens aangegeven grenswaarden (montagehandleiding/gebruikershandboek).

In het bijzonder zijn de volgende gebruiksmogelijkheden verboden:

- in omgevingen met explosieve atmosfeer
- voor medische doeleinden

Voorbeelden van typische gebruiksmogelijkheden bij industriële proces- en besturingsverlopen:

- Transfermachines
- Werktuigmachines
- Portaalrobots
- Montage-installaties
- etc. ...
- Overall, waar rotatie- resp. hoekbewegingen voor evaluatie geregistreerd moeten worden



**WAAR-
SCHUWING !**



WARNING !

- **Gevaar voor lichamelijk letsel en materiële schade door positieprongen van het meetsysteem !**
 - Omdat het meetsysteem **geen veiligheidsconstructie-element** vormt, moet door de nageschakelde besturing een plausibiliteitscontrole van de meetsysteemwaarden worden uitgevoerd.
 - Het meetsysteem moet door de exploitant beslist in het eigen veiligheidsconcept worden opgenomen.

2.5 Garantie en aansprakelijkheid

In principe gelden de „Algemene voorwaarden“ van de firma TR-Electronic GmbH. Deze worden uiterlijk beschikbaar voor de exploitant met de orderbevestiging resp. met de contractafsluiting. Garantie- en aansprakelijkheidsclaims bij persoonlijke en materiële schade komen te vervallen, als ze terug te leiden zijn naar één of meer dan één van de volgende oorzaken:

- Niet-reglementair gebruik van het meetsysteem.
- Ondeskundige montage, installatie, inbedrijfname en programmering van het meetsysteem.
- Ondeskundig uitgevoerde werkzaamheden aan het meetsysteem door ongekwalificeerd personeel.
- Besturen van het meetsysteem bij technische defecten.
- Eigenmachtig aangebrachte mechanische of elektrische wijzigingen aan het meetsysteem.
- Eigenmachtig uitgevoerde reparaties.
- Catastrofes door invloed van buitenaf en overmacht.

2.6 Organisatorische maatregelen

- De montagehandleiding moet altijd op de plaats van gebruik van het meetsysteem binnen handbereik bewaard worden.
- Ter aanvulling op de montagehandleiding/gebruikershandboek moeten algemeen geldige wettelijke en overige bindende regelingen voor de ongevallenpreventie en voor de milieubescherming in acht genomen worden en moeten overgedragen worden.
- De telkens geldige nationale, plaatselijke en installatiespecifieke bepalingen en eisen moeten in acht genomen en overgedragen worden.
- De exploitant is verplicht, om het personeel te wijzen op bedrijfsbijzonderheden en -eisen.
- Het personeel dat belast is met werkzaamheden aan het meetsysteem moet vóór aanvang van het werk de montagehandleiding, in het bijzonder het hoofdstuk „Fundamentele veiligheidsinstructies“, gelezen en begrepen hebben.
- Het typeplaatje, eventueel opgeplakte verbods- resp. instructiebordjes op het meetsysteem moeten altijd in leesbare toestand worden gehouden.
- Geen mechanische of elektrische wijzigingen aan het meetsysteem aanbrengen, behalve die in deze montagehandleiding resp. in het gebruikershandboek uitdrukkelijk worden beschreven.
- Reparaties mogen alleen door de fabrikant, of een door de fabrikant geautoriseerde instantie resp. persoon worden uitgevoerd.

2.7 Keuze en kwalificatie van het personeel; fundamentele plichten

- Alle werkzaamheden aan het meetsysteem mogen alleen door gekwalificeerd vakpersoneel worden uitgevoerd.
Gekwalificeerd personeel zijn personen, die op grond van hun opleiding, ervaring en onderricht alsook hun kennis over betreffende normen, bepalingen, ongevallenpreventievoorschriften en operationele omstandigheden, door voor de veiligheid van de installatie verantwoordelijke personen bevoegd zijn, de telkens noodzakelijke werkzaamheden uit te voeren, en die daarbij mogelijke gevaren kunnen herkennen en voorkomen.
- Voor de definitie van „Gekwalificeerd personeel“ moeten bovendien de normen VDE 0105-100 en IEC 364 worden bekeken (leveranciers bijv. Beuth Verlag GmbH, VDE-Verlag GmbH).
- Duidelijke regeling van de verantwoordelijke personen voor de montage, installatie, inbedrijfname en bediening vastleggen. Toezichtsplicht bij personeel dat geschoold of opgeleid wordt!

2.8 Veiligheidstechnische instructies



WAAR-
SCHUWING !

- ***Destructie, beschadiging resp. vermindering van de werking van het meetsysteem !***

- Werkzaamheden waarbij draden verbonden worden, openen en sluiten van elektrische verbindingen alleen in spanningsloze toestand uitvoeren.
- Geen laswerkzaamheden uitvoeren, als het meetsysteem al met draden verbonden resp. ingeschakeld is.



WARNING !



VOORZICHTIG !

- Ervoor zorgen, dat de montageomgeving tegen agressieve media (zuren etc.) beschermd is.
- Bij de montage moeten schokken (bijv. hamerslagen) op de as worden vermeden.
- Het openen van het meetsysteem is verboden.



CAUTION !

Het meetsysteem bevat elektrostatisch bedreigde bouwelementen en modules, die door ondeskundige behandeling kapot gemaakt kunnen worden.



- Aanrakingen van de meetsysteem-aansluitcontacten met de vingers moeten vermeden worden, resp. de overeenkomstige ESD-veiligheidsmaatregelen moeten aangewend worden.

- **Afvalverwijdering**

Als het apparaat na de levensduur als afval moet worden afgevoerd, moeten de telkens geldende nationale voorschriften in acht worden genomen.



- **Apparaatuitvoeringen**

Klantspecifieke apparaatuitvoeringen, inclusief de aansluitingstechniek, kunnen qua technische details verschillen van de hier en in de interfacespecifieke gebruikershandboeken beschreven uitvoeringen. In geval van twijfel moet daarom onder vermelding van het artikelnummer met de fabrikant overlegd worden.

3 Transport / opslag

Transport – instructies

Apparaat niet laten vallen of blootstellen aan sterke slagen!

Het apparaat bevat een optisch systeem.

Alleen originele verpakking gebruiken!

Ondeskundig verpakkingsmateriaal kan bij transport schade aan het apparaat veroorzaken.

Opslag

Opslagtemperatuur : -30 tot +80°C

Droog opslaan

4 Technische Gegevens



De in de Technische Gegevens aangegeven informatie heeft betrekking op standaard TR-apparaten.

Het typeplaatje en een eventueel met het apparaat meegeleverd gegevensblad moeten daarom in acht worden genomen!

Alle afmetingen moeten uit de klantspecifieke tekeningen worden afgelezen.

4.1 CE-65, CEV-65

Omgevingsomstandigheden

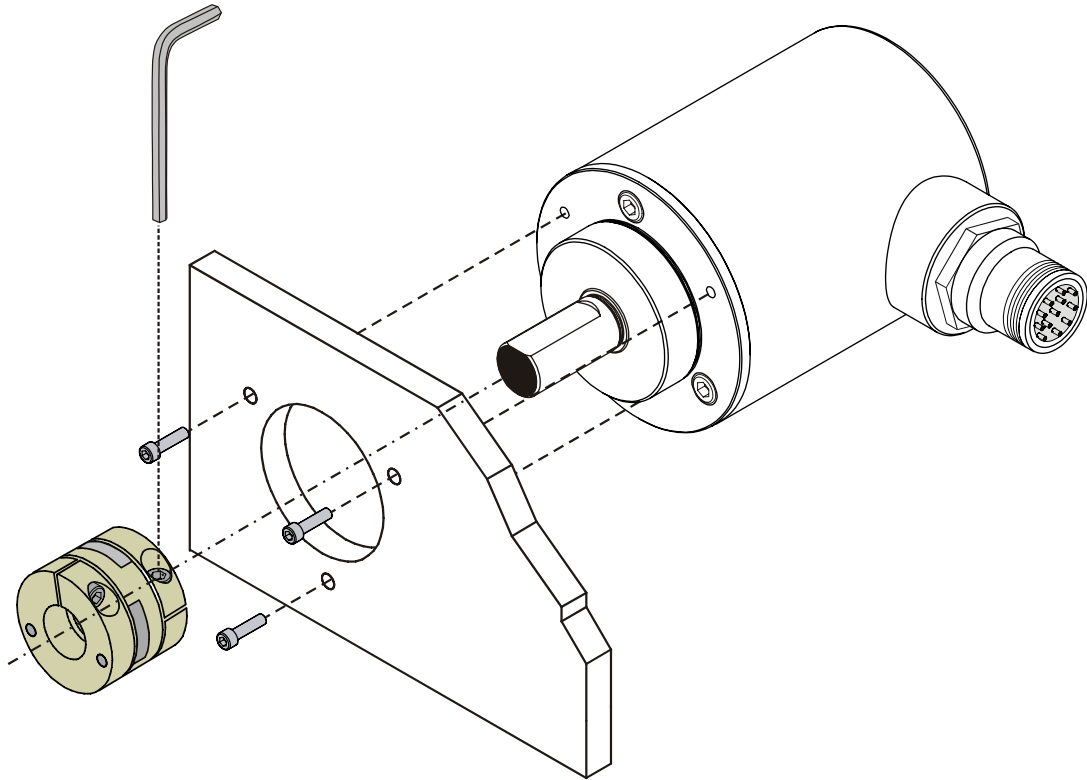
EMV	DIN EN 61000-6-2 / DIN EN 61000-4-2 / DIN EN 61000-4-4
Werktemperatuur	0 °C...+60 °C, optioneel -20 °C...+70 °C
Opslagtemperatuur	-30 °C...+80 °C, droog
Relatieve luchtvochtigheid	98 % (geen condensatie)
Beschermingsklasse	max. IP 65 (DIN 40 050), afhankelijk van de stekkeruitvoering, resp. van de aansluitingstechniek

Mechanische merktekens

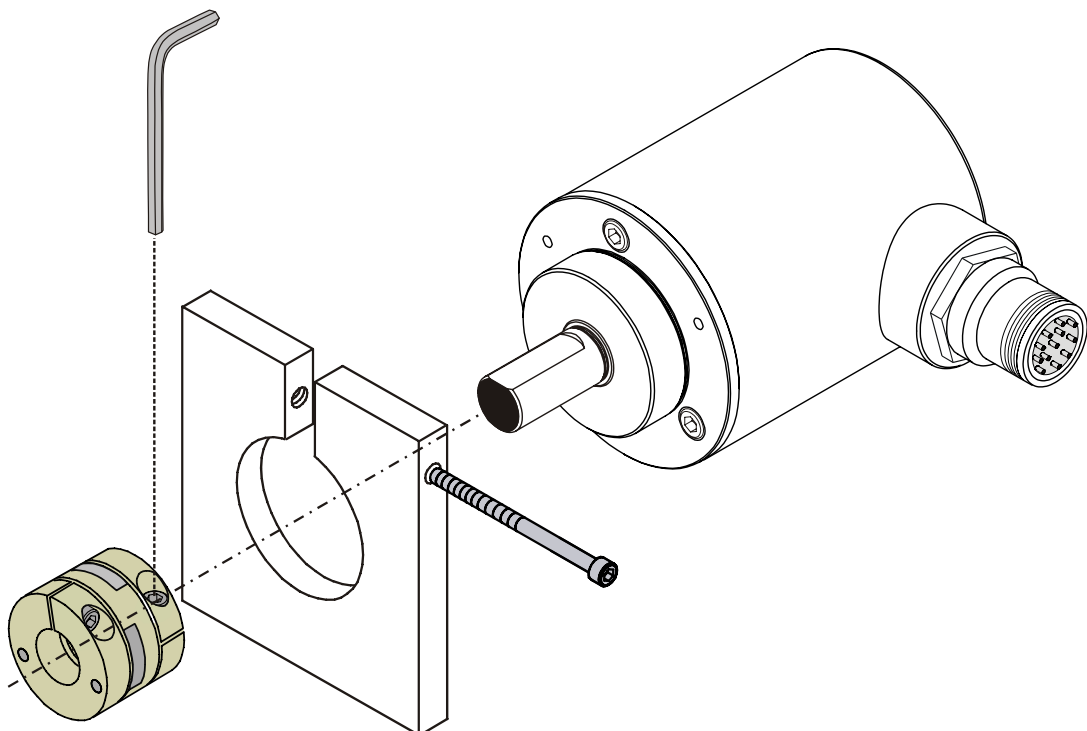
mechanisch toegelaten toerental	6.000 min ⁻¹
toegelaten asbelasting	40 N axiaal, 60 N radiaal (aan aseinde)
minimale lagerlevensduur	min. 3,9 x 10 ¹⁰ omwentelingen bij:
- bedrijfstoeental	3.000 min ⁻¹
- asbelasting	20 N axiaal, 30 N radiaal (aan aseinde)
- bedrijfstemperatuur	60°C
Massa	ca. 0,7 kg
max. hoekversnelling	≤ 10 ⁴ rad/s ²
Traagheidsmoment	ca. 2,5 x 10 ⁻⁶ kg m ²
Aanzetkoppel bij 20°C	ca. 2 Ncm
Trillingsbelasting (sinus 50-2000 Hz) volgens DIN IEC 68-2-6	≤ 100 m/s ² (10g)
Schokbelasting (half-sinus, 11ms) volgens DIN IEC 68-2-27	≤ 1000 m/s ² (100g)

5 Montage

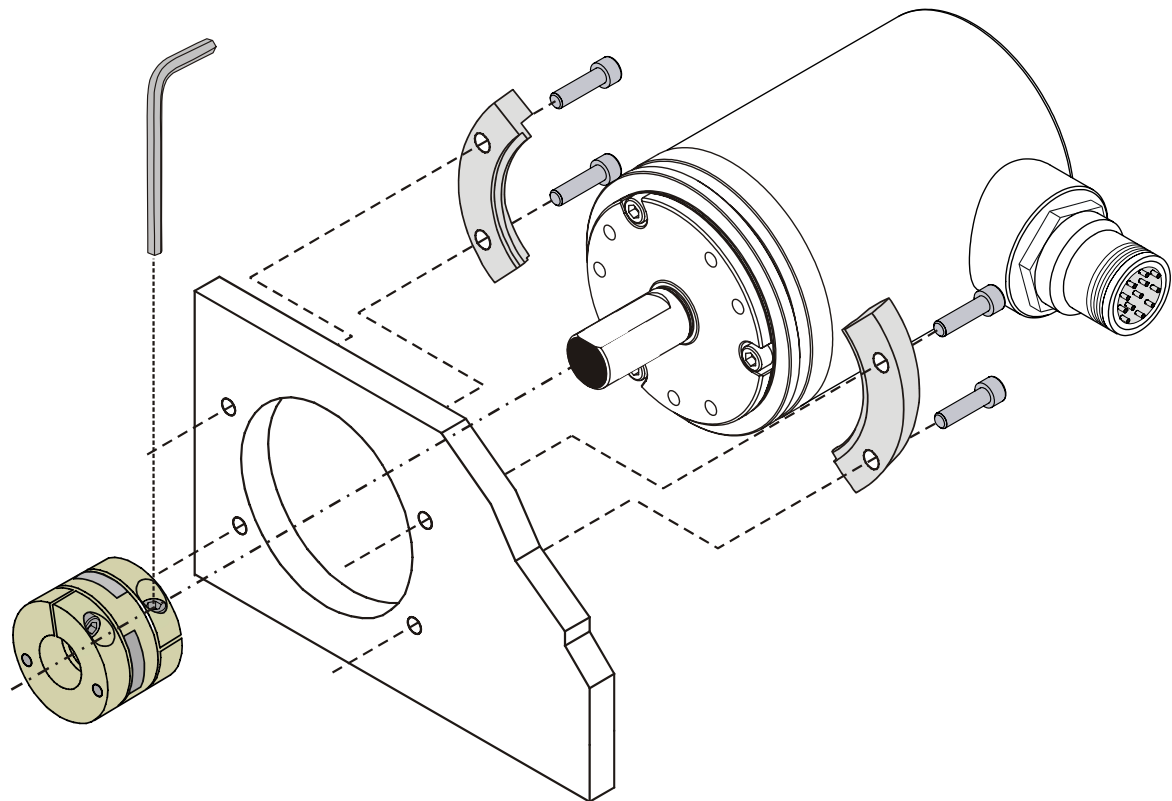
Flens-montage



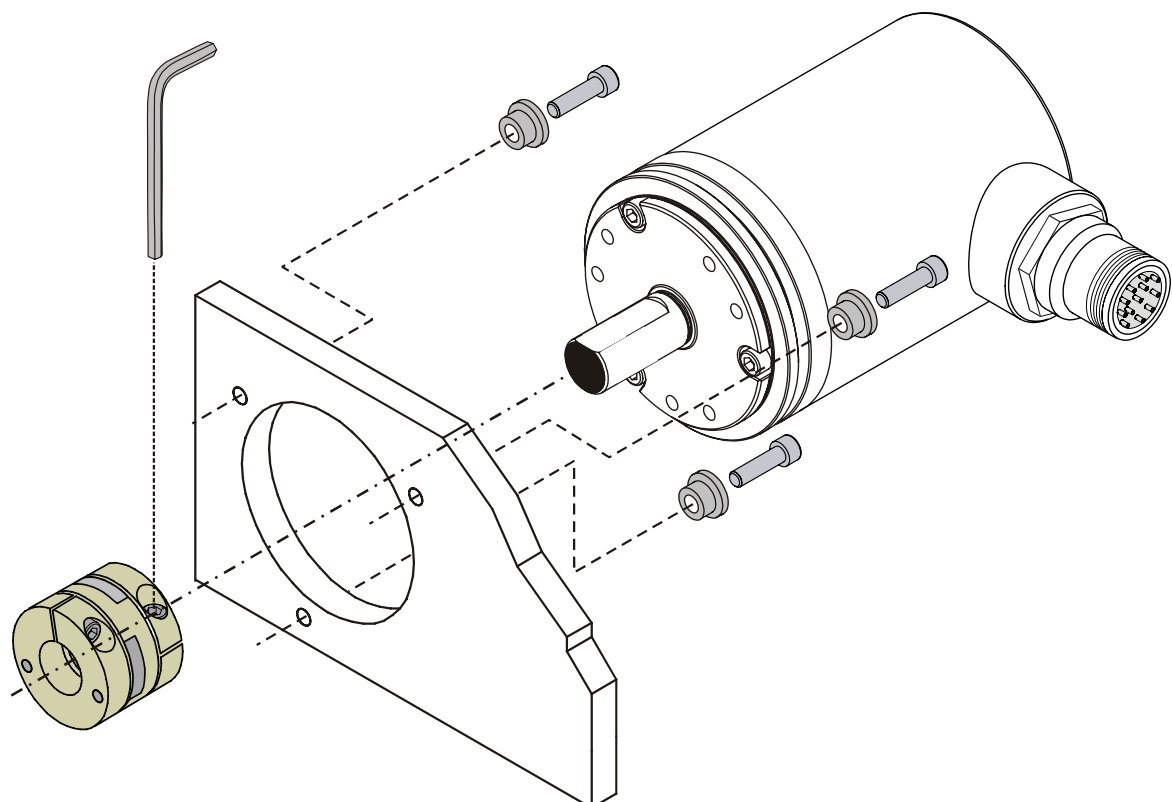
Klemflens-montage




Spanklauw-montage




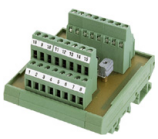
Servoklem-montage




6 Accessoires

490-00101		Info
	Schakelkast-module PT-6	TR-V-TI-D-0020


490-01001		Info
	Software- en support-cd:	
		- GSD-, EDS-, Typ- en XML-files + documentaties - Programmeer-software - Driver

490-00105		Info
	Schakelkast-module PT-15/2	TR-V-TI-D-0060


		Info


490-00310		Info
	USB PC-adapter V4	TR-E-TI-DGB-0074

		Info

49-110-xxx		Info
	Spanklauwen/ servoklemmen	TR-V-TI-D-0400

		Info

34-000-xxx		Info
	Diverse koppelingen	TR-V-TI-D-0410 TR-V-TI-D-0420 TR-V-TI-D-0421 TR-V-TI-D-0430

85-900-035		Info
	Bearing Modul	TR-V-TI-D-0440