

# Датчик угла поворота Типоразмер 58



- \_ Основные указания по технике безопасности
- \_ Целевое назначение
- \_ Общее описание принципа работы
- \_ Указания по монтажу

Руководство по  
монтажу

---

## **TR Electronic GmbH**

D-78647 Trossingen (Германия)

Eglishalde 6

Тел.: (0049) 07425/228-0

Факс: (0049) 07425/228-33

Эл. почта: [info@tr-electronic.de](mailto:info@tr-electronic.de)

[www.tr-electronic.de](http://www.tr-electronic.de)

---

### **Защита авторских прав**

Настоящее руководство и содержащиеся в нем иллюстрации защищены авторским правом. Использование этого руководства третьими лицами не в соответствии с требованиями авторского права запрещено. Любое воспроизведение, перевод на иностранный язык, а также архивирование на электронных и фотографических носителях и любые изменения требуют письменного согласия изготовителя. Нарушение авторских прав преследуется по закону.

---

### **Право на внесение изменений**

Мы оставляем за собой право вносить любые технические изменения с целью усовершенствования оборудования.

---

### **Информация о документе**

Дата составления/изменения	24.10.2023
№ документа/изменения:	TR-ECE-BA-RUS-0035 v15
Имя файла	TR-ECE-BA-RUS-0035-15.docx
Автор	MÜJ

---

### **Графическое обозначение**

*Курсив* или **полужирный** шрифт используются для заголовка документа или выделения важной информации в тексте.

Текст на дисплее или экране, а также пункты меню программного обеспечения приведены шрифтом *Courier*.

" < > " обозначает клавиши на клавиатуре компьютера (например, <RETURN>).

---

# Оглавление

Оглавление .....	3
Индекс изменения .....	4
<b>1 Общая информация .....</b>	<b>5</b>
1.1 Область действия/расшифровка условных обозначений .....	6
1.2 Применимые документы .....	7
1.3 Декларация ЕС о соответствии .....	7
1.4 Используемые сокращения и термины .....	7
1.5 Общее описание принципа работы .....	8
1.5.1 Абсолютный энкодер .....	8
1.5.2 Инкрементальный энкодер .....	10
<b>2 Основные указания по технике безопасности .....</b>	<b>11</b>
2.1 Значение символов и сигнальных указаний .....	11
2.2 Обязательство владельца оборудования перед вводом в эксплуатацию .....	11
2.2.1 Допуск UL/CSA .....	12
2.3 Общие виды опасности при использовании изделия .....	13
2.4 Применение по назначению .....	13
2.5 Применение не по назначению .....	13
2.6 Использование в потенциально взрывоопасных средах .....	14
2.7 Гарантия и ответственность .....	14
2.8 Организационные меры .....	15
2.9 Отбор и квалификация персонала; основные обязанности .....	15
2.10 Указания по технике безопасности .....	16
<b>3 Транспортировка/хранение .....</b>	<b>17</b>
<b>4 Указания по монтажу/схема .....</b>	<b>18</b>
4.1 Полнотелый вал .....	18
4.2 Вал с глухим отверстием .....	20
4.3 Полый вал .....	26
4.4 Муфта .....	30
<b>5 Комплектующие .....</b>	<b>32</b>

## Индекс изменения

---

<b>Индекс изменения</b>
-------------------------

---

<b>Изменение</b>	<b>Дата</b>	<b>Индекс</b>
Первое издание	03.12.2021	14
- Валидность для измерительных систем в защитном корпусе АTEX - не действует для измерительных систем 2-го поколения	24.10.2023	15

---

## 1 Общая информация

Настоящая инструкция по монтажу включает следующие темы.

- Общее описание принципа работы
- Основные указания по технике безопасности и целевое назначение
- Указания по монтажу

Так как документация составлена из нескольких документов, настоящая инструкция по монтажу служит дополнением к другим документам: паспортам изделий, габаритным чертежам, брошюрам, руководствам пользователя для соответствующих интерфейсов и т. д.

### 1.1 Область действия/расшифровка условных обозначений

Данное руководство распространяется исключительно на серии измерительных систем в соответствии с приведенными ниже ключами для номеров и типов изделий:


Абсолютный энкодер

ET	A	W	D	E	–	Пятизначный порядковый номер				
*1	*2	*3	*4	*5	–	*6	*6	*6	*6	*6

Инкрементальный энкодер


ET	A	W	D	–	Пятизначный порядковый номер				
*1	*2	*3	*4	–	*5	*5	*5	*5	*5

\*1–\*6: символ-заполнитель и позиция в расшифровке условных обозначений

Назначение позиций	Код	Описание
<b>ET</b> Тип энкодера	A	Взрывозащищенный корпус (ATEX); 
	C	Абсолютный энкодер, программируемый
	I	Инкрементальный энкодер
<b>A</b> Считывание	E	Оптическое считывание, стандартное разрешение
	O	Оптическое считывание, высокое разрешение
	M	Магнитное считывание
	D	Избыточное двойное считывание
<b>W</b> Вал	V	Полнотелый вал
	S	Вал с глухим отверстием
	H	Полый вал
	K	Муфта
	W	Блок с тросовым приводом
<b>D</b> Диаметр	58	Наружный диаметр в мм
<b>E</b> Регистрация	S	Однооборотный
	M	Многооборотный
<b>№ п/п</b>	xxxxx	Пятизначный порядковый номер

Обозначение изделий, которые являются частью этого оборудования, указано на наклеенных заводских табличках.

## 1.2 Применимые документы

- Руководства по эксплуатации соответствующего оборудования для операторов
- Данная инструкция по монтажу
- Схема разводки контактов
- Руководство пользователя для конкретного устройства сопряжения
- Технический паспорт изделия ([www.tr-electronic.com/product-selector](http://www.tr-electronic.com/product-selector))
- дополнительно: -руководство пользователя

## 1.3 Декларация ЕС о соответствии

Измерительные системы разработаны, спроектированы и выполнены в соответствии с действующими европейскими и международными стандартами и директивами.

Соответствующую декларацию соответствия можно запросить в компании TR Electronic GmbH.

Производитель изделий — компания TR Electronic GmbH, г. Троссинген, D-78647 (Германия), имеет сертифицированную систему обеспечения качества в соответствии с ISO 9001.

## 1.4 Используемые сокращения и термины

<b>ЕС</b>	<b>Европейское сообщество</b>
<b>ЕС</b>	<b>Европейский союз</b>
<b>ЭМС</b>	<b>Электромагнитная совместимость</b>
<b>ЭСР</b>	<b>Электростатический разряд</b>
<b>МЭК</b>	Международная электротехническая комиссия
<b>НЭК</b>	<b>Национальный электротехнический кодекс</b>
<b>VDE</b>	Немецкий союз электротехнической, электронной и информационной промышленности ( <b>Verband der Elektrotechnik Elektronik und Informationstechnik</b> )

### 1.5 Общее описание принципа работы

#### 1.5.1 Абсолютный энкодер

В абсолютной измерительной системе, в отличие от инкрементной, текущее значение положения доступно мгновенно. Если эта измерительная система механически перемещается в выключенном состоянии, то после повторного включения питания текущее положение считывается сразу же и напрямую.

Абсолютные измерительные системы компании TR-Electronic поставляются в **однооборотном** или **многооборотном** исполнении в зависимости от модели.

##### *Однооборотная система*

Эта измерительная система создает **один оборот (Single-Turn)** приводного вала с шагами измерения (например, 8192). Количество шагов измерения за один оборот регистрируется и рассчитывается с помощью кодирующего диска или источника электромагнитного поля. Этот результат измерения выводится различными модулями в зависимости от устройства сопряжения. Результат измерения повторяется после одного оборота.

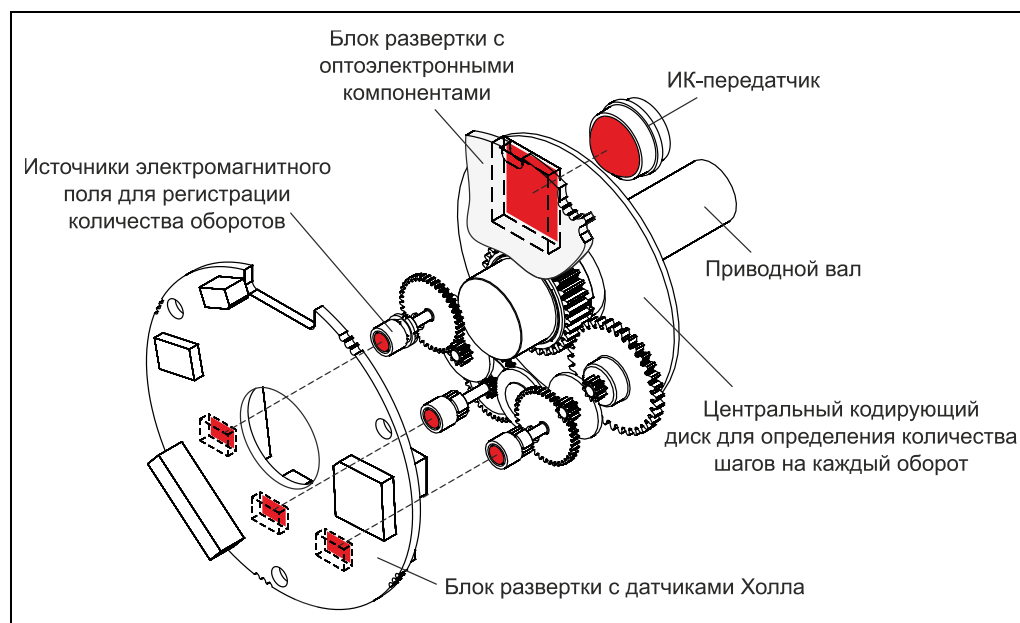
##### *Многооборотная система*

Многооборотные измерительные системы регистрируют **несколько оборотов (Multi-Turn)** наряду с угловым положением за каждый оборот. С приводным валом соединен внутренний понижающий редуктор, с помощью которого регистрируется количество оборотов.

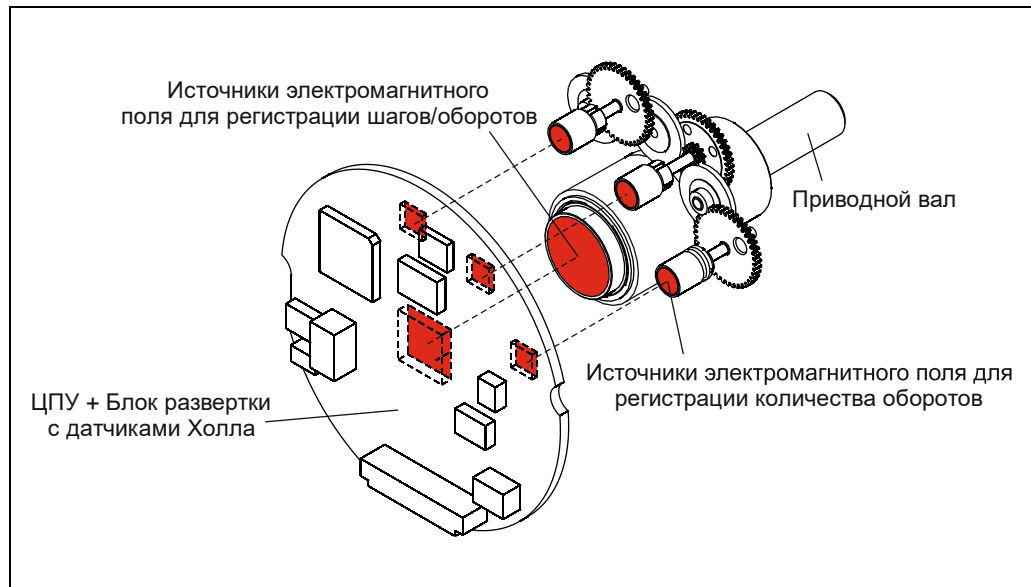
Таким образом, результат измерения в многооборотной измерительной системе образуется на основании **значения углового положения и количества оборотов**. Зарегистрированный результат измерения рассчитывается и выводится через различные модули в зависимости от устройства сопряжения.

##### *Принцип:*

**Кодирующий диск с оптоэлектронными компонентами для регистрации шагов за один оборот**



**Принцип:**  
**Источник электромагнитного поля для регистрации шагов за один оборот**



## 1.5.2 Инкрементальный энкодер

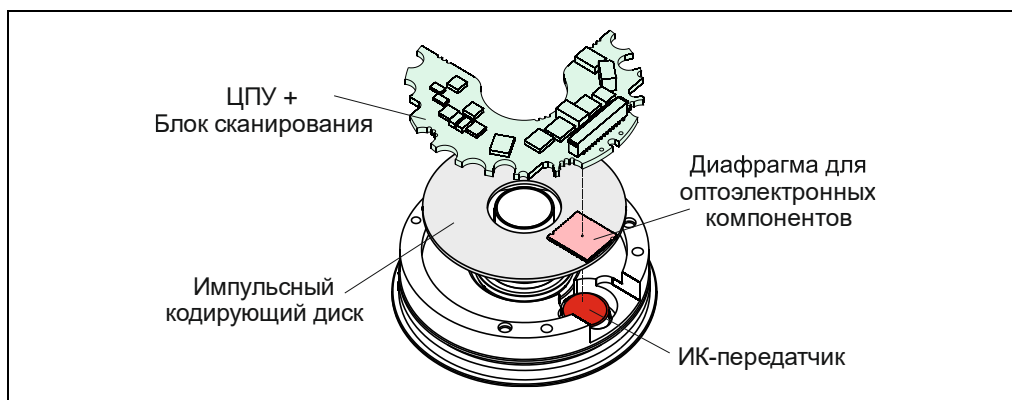
Угловые приращения регистрируются импульсным диском с определенным количеством периодов на один оборот. Блок развертки с оптоэлектронными компонентами генерирует электрические сигналы и излучает импульсы, которые предварительно обрабатываются на уровнях порогов срабатывания.

Разрешающая способность измерительной системы определяется количеством светлых и темных сегментов (количество импульсов/оборот) на импульсном диске. При прохождении одного оборота выдается последовательность сигналов, например 8192 импульса.

Для оценки направления счета выводится 2-я последовательность сигналов со сдвигом фазы на 90°.

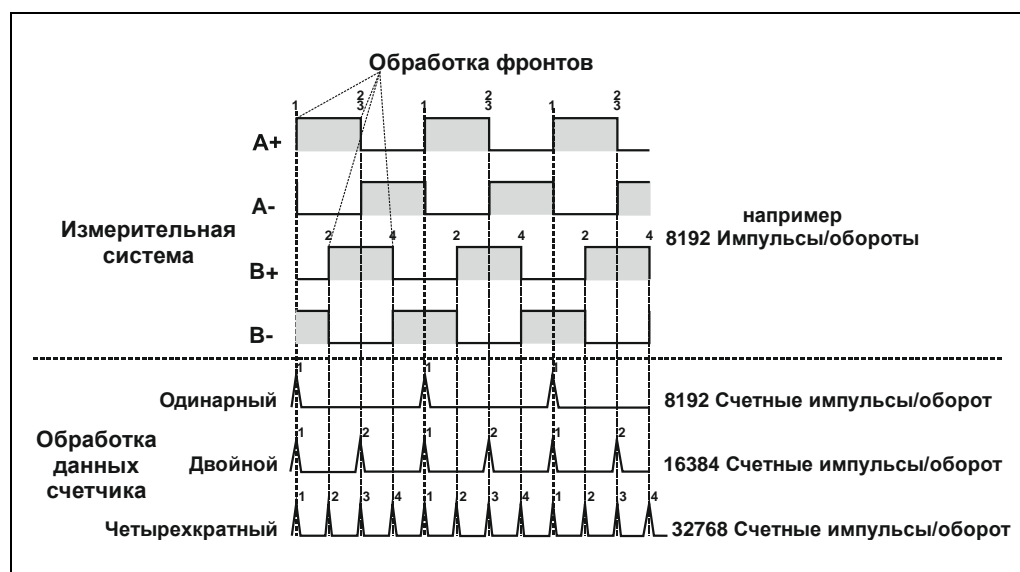
С помощью дополнительного нулевого импульса счетчик внешнего управления может быть сброшен, и в результате может быть определена точка отсчета механической системы управления.

### Принцип



Разрешающая способность измерительной системы может быть увеличена в два или три раза с помощью электронных элементов путем надлежащего анализа показателей счетчика электронными устройствами, подсоединенными далее по схеме.

Контрольные сигналы не показаны!



## 2 Основные указания по технике безопасности

### 2.1 Значение символов и сигнальных указаний

---

**⚠ ОСТОРОЖНО**

Означает, что при отсутствии надлежащих мер предосторожности возможны серьезные телесные повреждения или смерть.

---

---

**⚠ ВНИМАНИЕ**

Означает, что при отсутствии надлежащих мер предосторожности возможны легкие телесные повреждения.

---

---

**УВЕДОМЛЕНИЕ**

Означает, что при отсутствии надлежащих мер предосторожности возможен материальный ущерб.

---



Указывает на важную информацию или особенности и рекомендации по применению изделия.

---



Означает, что необходимо соблюдать соответствующие меры защиты от электростатического разряда, указанные в дополнении 1 к стандарту DIN EN 61340-5-1.

---

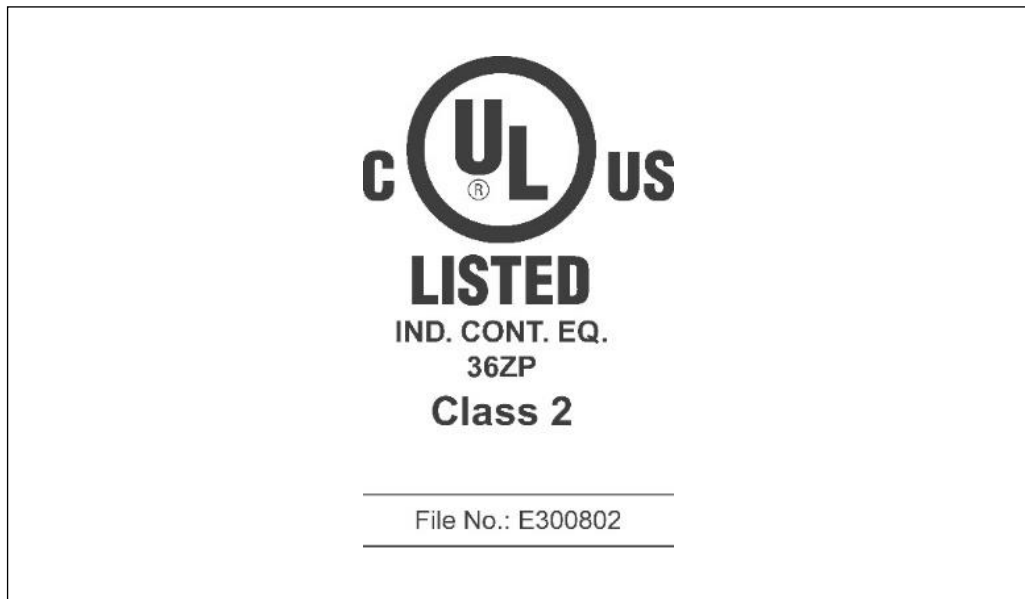
### 2.2 Обязательство владельца оборудования перед вводом в эксплуатацию

Измерительная система является электронным устройством и подчиняется правилам директивы по электромагнитной совместимости.

Поэтому ввод измерительной системы в эксплуатацию разрешен только после подтверждения соответствия системы/машины, в которую будет установлена измерительная система, положениям директивы ЕС по ЭМС, гармонизированным стандартам, европейским стандартам или соответствующим национальным стандартам.

### 2.2.1 Допуск UL/CSA

Измерительные системы с этим допуском обозначаются символом UL на заводской табличке.



Измерительные системы соответствуют следующим требованиям UL/cUL.

- Стандарт США UL508, Industrial Control Equipment (общепромышленные средства управления).
- Стандарт Канады CSA C22.2 № 107.1-01, General Use Power Supplies (источники питания общего назначения).

Поэтому ввод такой измерительной системы в эксплуатацию разрешен только после подтверждения соответствия системы/машины, в которую будет установлена измерительная система, следующим требованиям.

- NFPA 79, «Стандарт электрооборудования для промышленного назначения».
- Класс 2 для источников напряжения, согласно требованиям НЭК.
- Напряжение питания:
  - 24 В пост. тока (11–27 В пост. тока), ≤ 3 Вт
  - или 5 В пост. тока (4,75–5,25 В пост. тока), ≤ 3 Вт.
- Температура окружающей среды ≤ 70 °C, тип 1.



Соединительные кабели, отвечающие требованиям UL, можно приобрести у изготовителя.

- PROFIBUS, арт. № 64 200 086
- SSI, инкрементальный, арт. № 64 200 014

(Либо они должны быть заменены аналогичными кабелями.)

---

## 2.3 Общие виды опасности при использовании изделия

Изделие (далее — *измерительная система*) изготовлено согласно современному уровню технического развития и в соответствии с признанными нормами безопасности. **Однако при использовании изделия не по назначению может возникнуть риск для жизни и здоровья пользователя или третьих лиц, а также существует опасность повреждения измерительной системы и нанесение иного материального ущерба.**

Используйте измерительную систему только в идеальном техническом состоянии, по ее прямому назначению, с учетом требований безопасности и возможных рисков, соблюдая при этом **применимые документы**. В частности, неисправности, которые могут отрицательно повлиять на надежность оборудования, следует немедленно устранять.

## 2.4 Применение по назначению

Измерительная система применяется для регистрации углового перемещения и обработки данных измерения для последующего регулирования технологического процесса и управления.

**Применение по назначению также включает следующее.**

- Соблюдение всех указаний, содержащихся в соответствующих документах.
- Соблюдение данных на заводской табличке и любых запрещающих или указательных знаков на измерительной системе.
- Соблюдение прилагаемых документов.
- Эксплуатация измерительной системы с соблюдением предельных значений, указанных в технических характеристиках, см. паспорт изделия.

## 2.5 Применение не по назначению

**Смертельная опасность, телесные повреждения и материальный ущерб из-за использования измерительной системы не по назначению.**

**⚠ ОСТОРОЖНО**


**УВЕДОМЛЕНИЕ**

- Измерительная система **не является частью системы безопасности** в контексте директивы ЕС по машинному оборудованию, поэтому необходимо проверять достоверность показателей измерительной системы с помощью системы управления, подключенной далее по схеме.
- Владелец оборудования должен включить измерительную систему в концепцию своей системы безопасности.
- В частности, запрещено использование:
  - Стандартная измерительная система: В средах со взрывоопасной атмосферой в соответствии с директивой ATEX
  - Для медицинских целей в соответствии с Директивой по медицинским приборам

### 2.6 Использование в потенциально взрывоопасных средах


Для использования в потенциально взрывоопасных средах стандартная измерительная система устанавливается в соответствующий взрывозащищенный корпус в зависимости от требований.

Изделия имеют дополнительную маркировку  на заводской табличке.

"Назначение", а также вся информация по безопасному использованию измерительной системы, соответствующей требованиям АTEX, во взрывоопасных средах содержится в руководстве пользователя .

Таким образом, стандартная измерительная система, встроенная во взрывозащищенный корпус, может использоваться для безопасного применения во взрывоопасных средах.

Установка во взрывозащищенный корпус или требования к взрывозащите приводят к изменению первоначальных свойств измерительной системы.

Для проверки соответствия заданных свойств требованиям конкретного применения необходимо использовать спецификации, приведенные в руководстве пользователя .

Безопасная эксплуатация требует дополнительных мер или требований. Они должны быть зафиксированы перед первым вводом в эксплуатацию и должны быть реализованы соответствующим образом.

### 2.7 Гарантия и ответственность

Главным образом применяются общие коммерческие условия компании TR Electronic GmbH. Владелец оборудования получает доступ к ним после подтверждения заказа или заключения договора. Гарантийные обязательства и ответственность за травмы и материальный ущерб исключаются, если они вызваны одной или несколькими из следующих причин.

- Применение измерительной системы не по назначению.
- Неправильная сборка, установка, ввод в эксплуатацию и программирование измерительной системы.
- Ненадлежащее выполнение работ на измерительной системе неквалифицированным персоналом.
- Эксплуатация измерительной системы с техническими неисправностями.
- Несанкционированные изменения в механической или электрической части измерительной системы.
- Несанкционированный ремонт.
- Катастрофы, вызванные внешними воздействиями и форс-мажорными обстоятельствами.

## 2.8 Организационные меры

- Применимые документы должны быть всегда доступны на месте использования измерительной системы.
- Наряду с применяемыми документами необходимо ознакомиться с установленными законом требованиями и прочими обязательными предписаниями общего назначения по предотвращению несчастных случаев и охране окружающей среды, а также соблюдать их.
- Необходимо ознакомиться с действующими национальными, местными нормами и требованиями в отношении конкретного оборудования и соблюдать их.
- Владелец оборудования обязан информировать персонал об особенностях эксплуатации и требованиях к работе.
- Перед началом работы персонал, которому поручено выполнение различных работ на измерительной системе, должен прочитать и понять инструкцию по монтажу, в частности главу «Основные указания по технике безопасности».
- Заводская табличка и любые запрещающие или информационные знаки, наклеенные на измерительное устройство, должны всегда содержаться в разборчивом состоянии.
- Не вносите каких-либо изменений в механическую или электрическую часть измерительной системы, кроме тех, которые четко описаны в применимой документации.
- Ремонт может осуществляться только силами самого изготовителя или авторизованной организацией/уполномоченным лицом.

## 2.9 Отбор и квалификация персонала; основные обязанности

- Все работы на измерительной системе должны выполняться только квалифицированным персоналом.  
Квалифицированный персонал — это лица, которым на основе их подготовки, опыта и полученного инструктажа, а также знания соответствующих стандартов, норм, правил предотвращения несчастных случаев и условий эксплуатации дается поручение от лица, ответственного за безопасность системы, выполнять требуемые действия, причем эти лица способны распознавать и предотвращать возможные опасности.
- Для определения понятия «квалифицированный персонал» следует также обратиться к стандартам VDE 0105-100 и IEC 364 (справочные источники, например Beuth Verlag GmbH, VDE-Verlag GmbH).
- Необходимо четко определить обязанности по сборке, установке, вводу в эксплуатацию и самой эксплуатации. Необходимо контролировать персонал, который должен быть обучен или проинструктирован.

### 2.10 Указания по технике безопасности

---

#### ОСТОРОЖНО

#### УВЕДОМЛЕНИЕ

- **Разрушение, повреждение или нарушение работы измерительной системы и опасность травмирования**
    - Выполнять электромонтажные работы, размыкать и замыкать электрические соединения разрешается только в обесточенном состоянии.
    - Не проводите сварочные работы на уже подсоединенной или включенной измерительной системе.
- 

#### УВЕДОМЛЕНИЕ

- Убедитесь, что среда на месте монтажа защищена от воздействия агрессивных сред (кислот и т. д.).
  - Во время монтажа избегайте ударов (например, молотком) по валу.
  - Запрещается открывать корпус измерительной системы.
- 



- **Измерительная система содержит чувствительные к электростатическому заряду компоненты и узлы, которые могут быть разрушены при неправильном обращении.**
    - Не прикасайтесь пальцами к соединительным контактам измерительной системы или используйте надлежащие меры защиты от электростатического разряда.
- 



- **Утилизация**

Если по окончании срока службы устройство необходимо утилизировать, необходимо соблюдать действующие национальные правила.
-

---

## 3 Транспортировка/хранение

### Указания по транспортировке

---

***Не роняйте устройство и не допускайте сильных ударных нагрузок.***

***Используйте только оригинальную упаковку.***

Ненадлежащий упаковочный материал может вызвать повреждение устройства во время транспортировки.

### Хранение

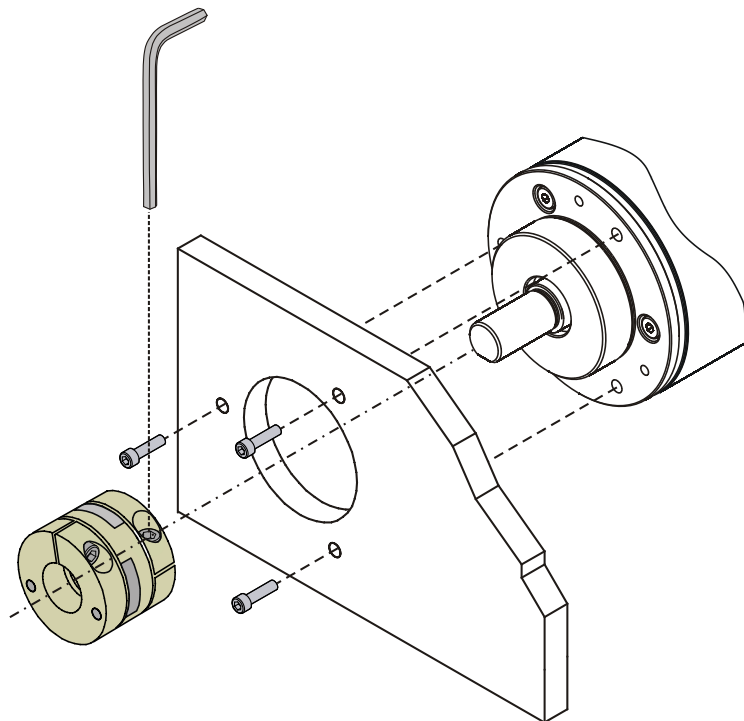
---

Температура хранения: см. технический паспорт изделия.  
Хранить в сухом месте.

## 4 Указания по монтажу/схема

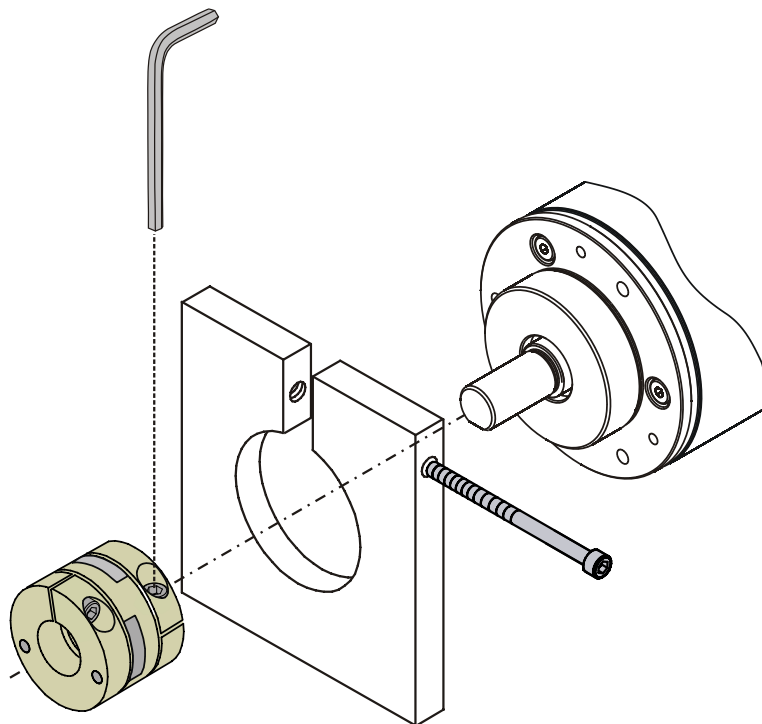
### 4.1 Полнотельный вал

#### Сборка фланца

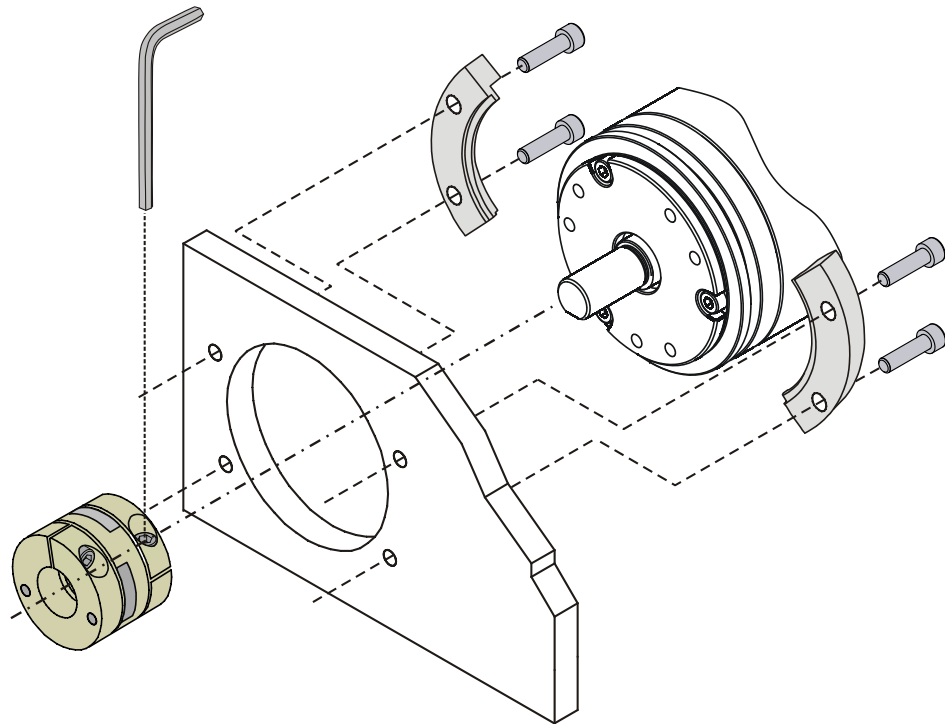


---

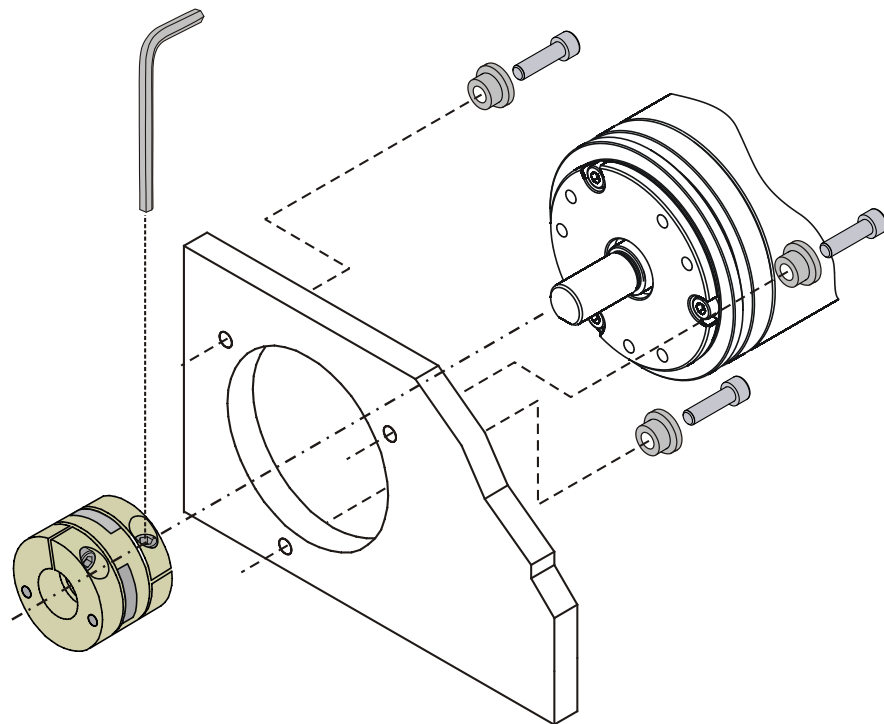
#### Монтаж прижимного фланца



### Монтаж зажимного захвата

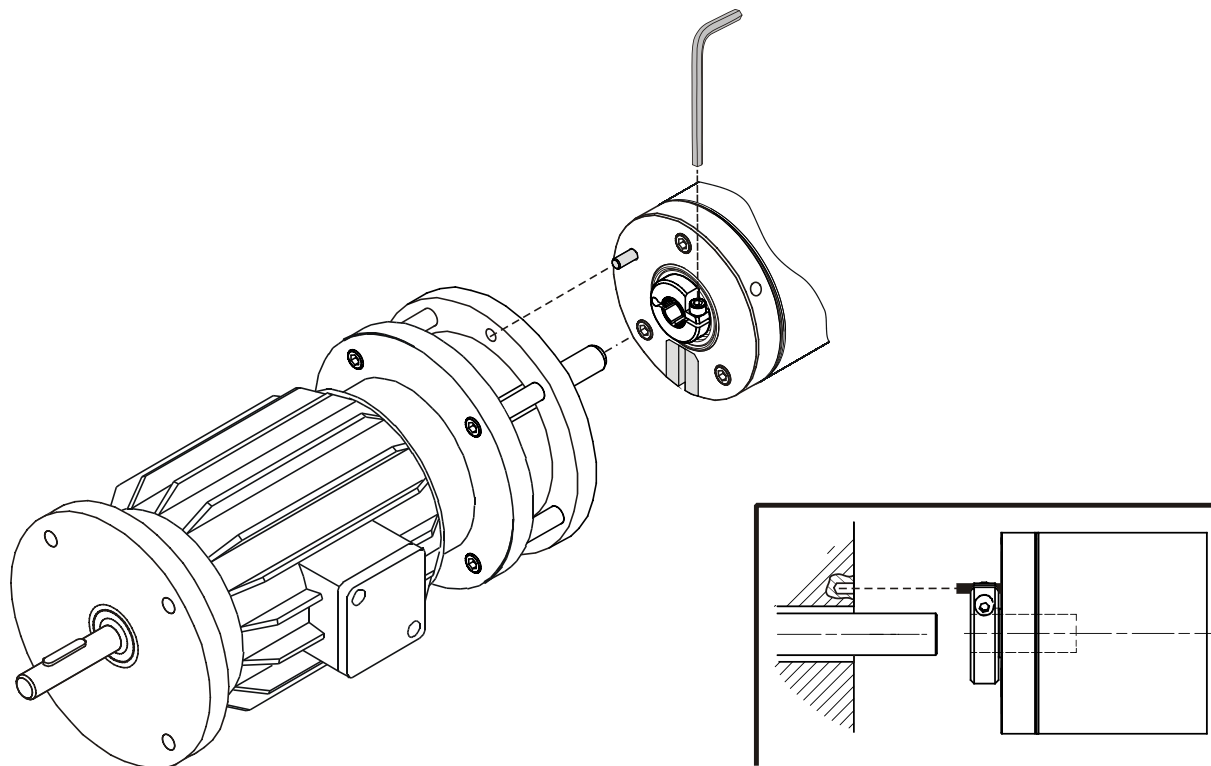


### Монтаж зажима с сервоприводом

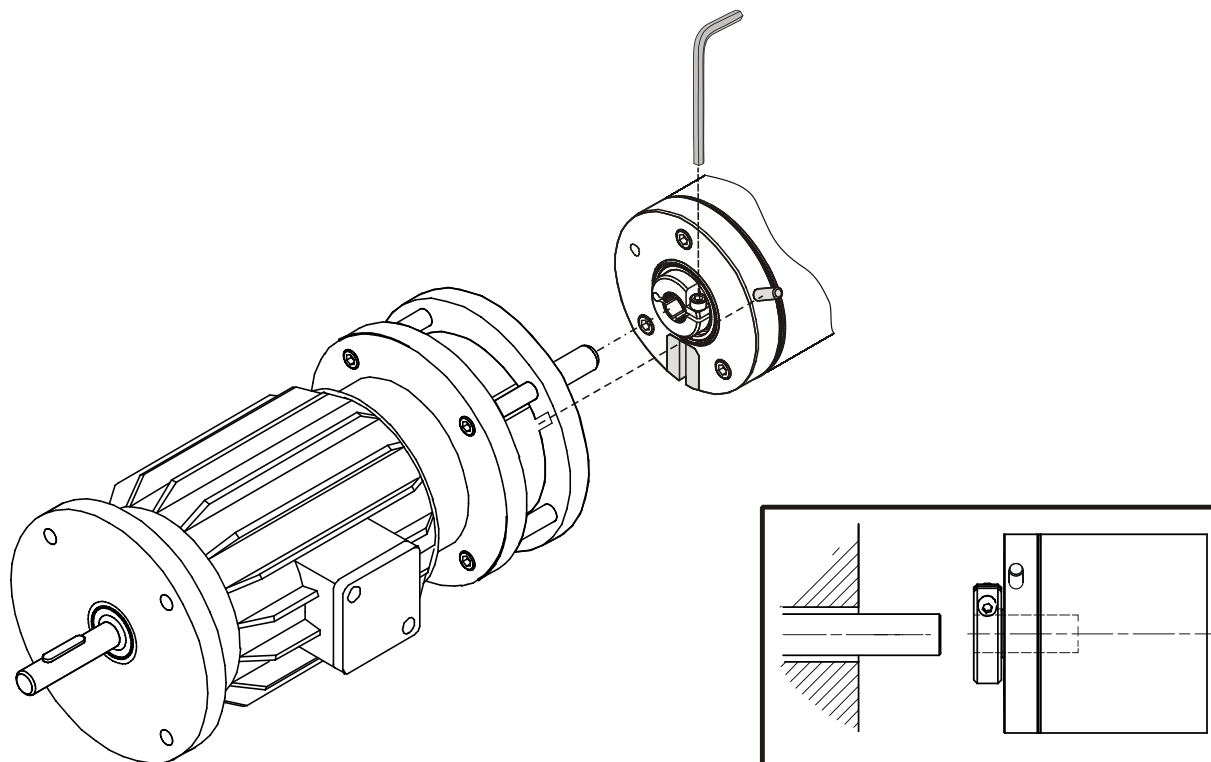


## 4.2 Вал с глухим отверстием

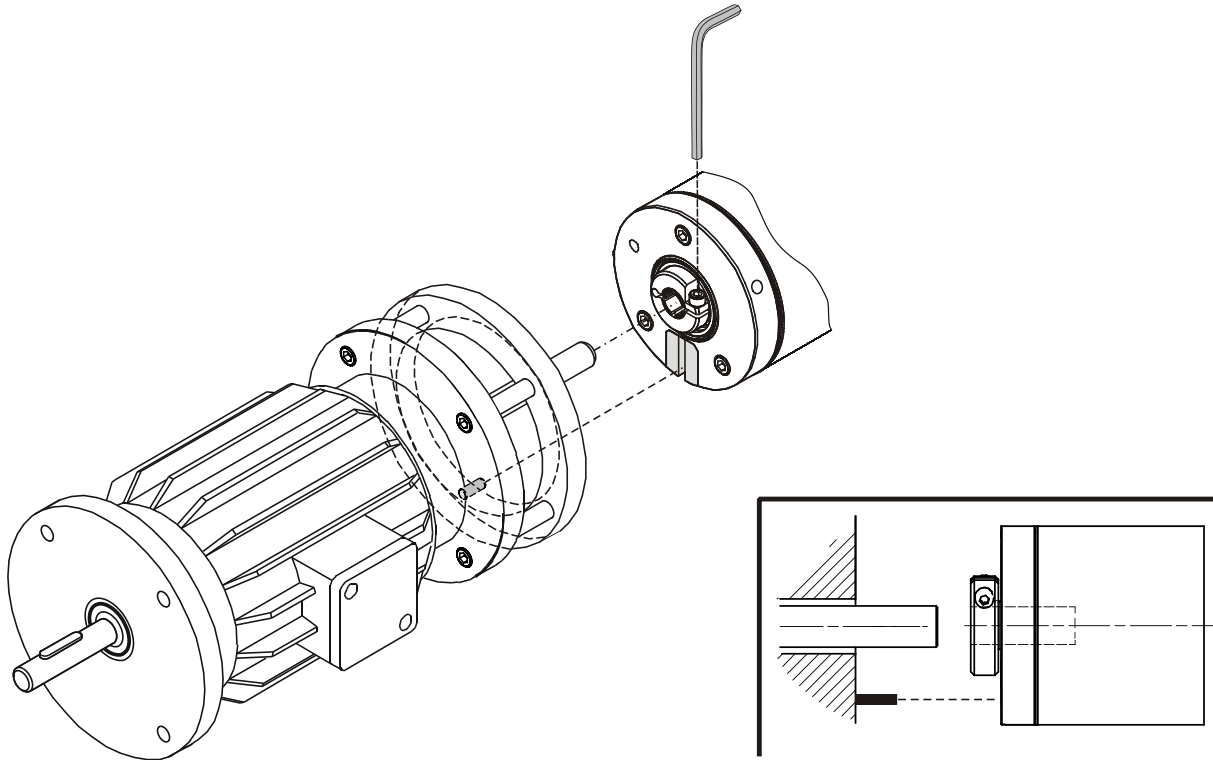
Соединение штифт — паз, осевое, с зажимным кольцом



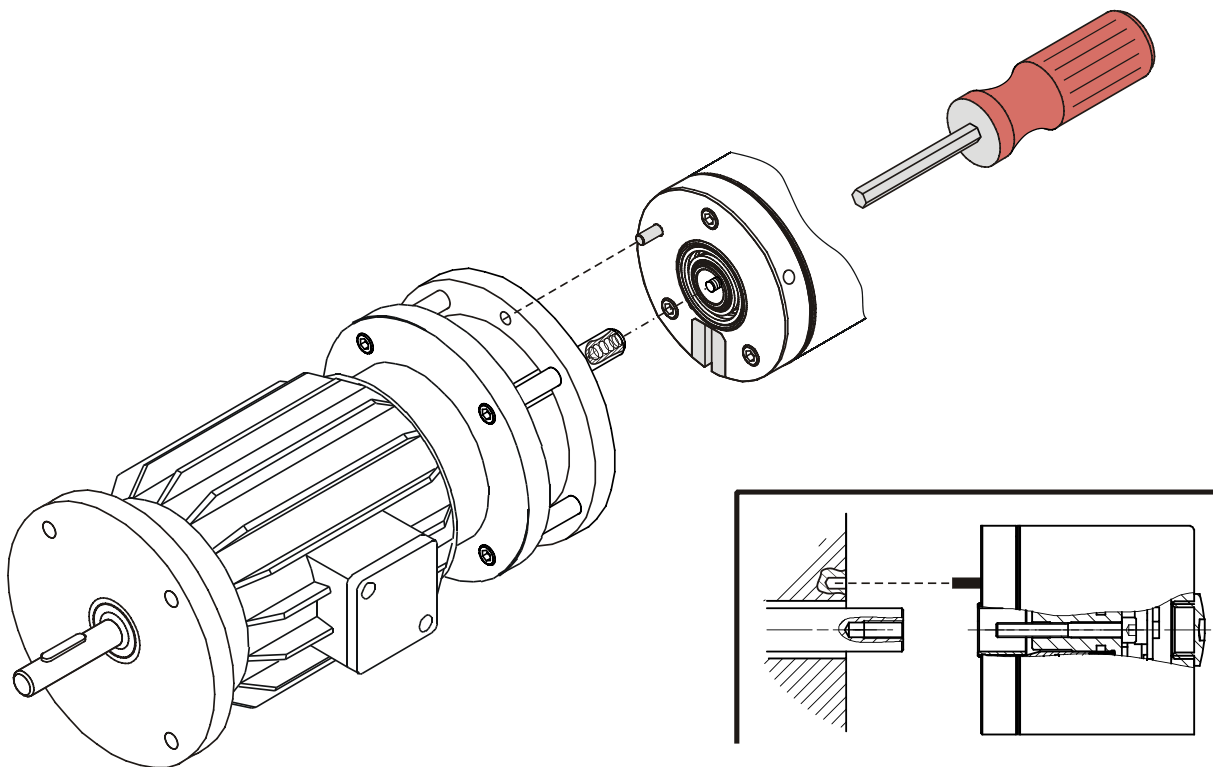
Соединение штифт — паз, радиальное, с зажимным кольцом



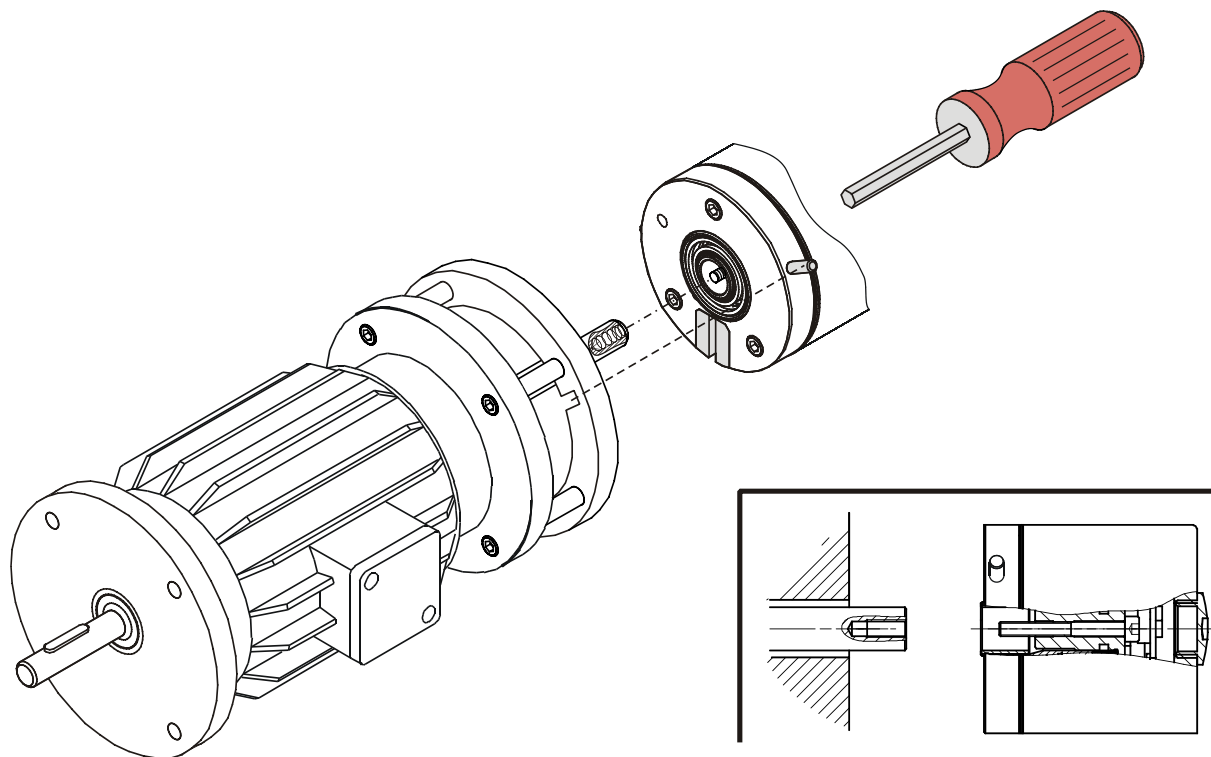
Соединение штифт — паз, осевое, с зажимным кольцом, штифт предоставляет заказчик



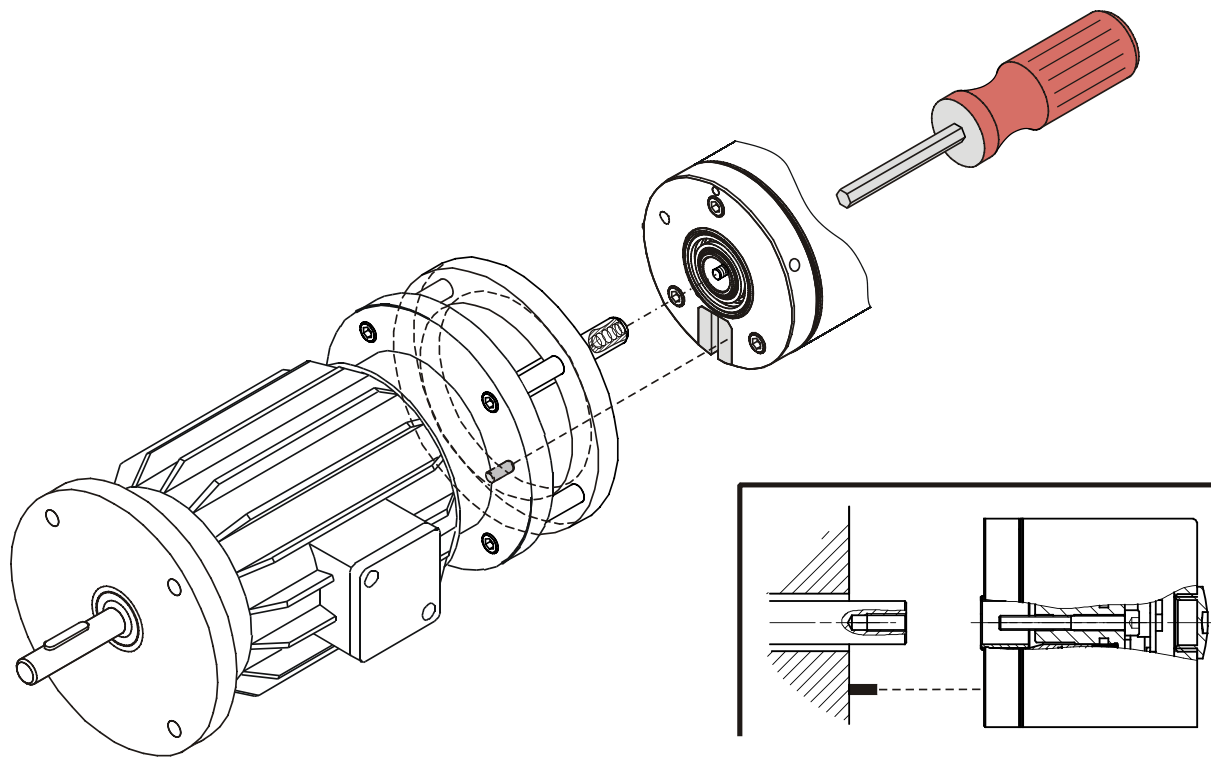
Соединение штифт — паз, осевое, с осевым винтом



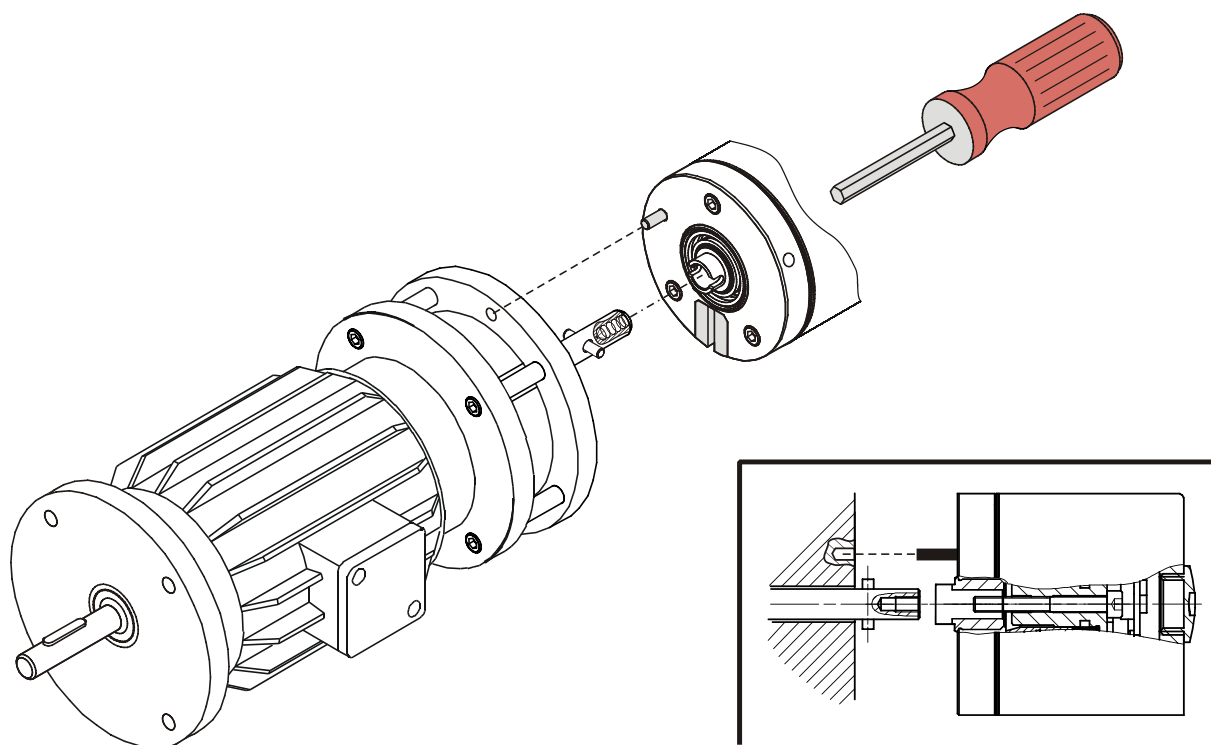
**Соединение штифт — паз, радиальное, с осевым винтом**



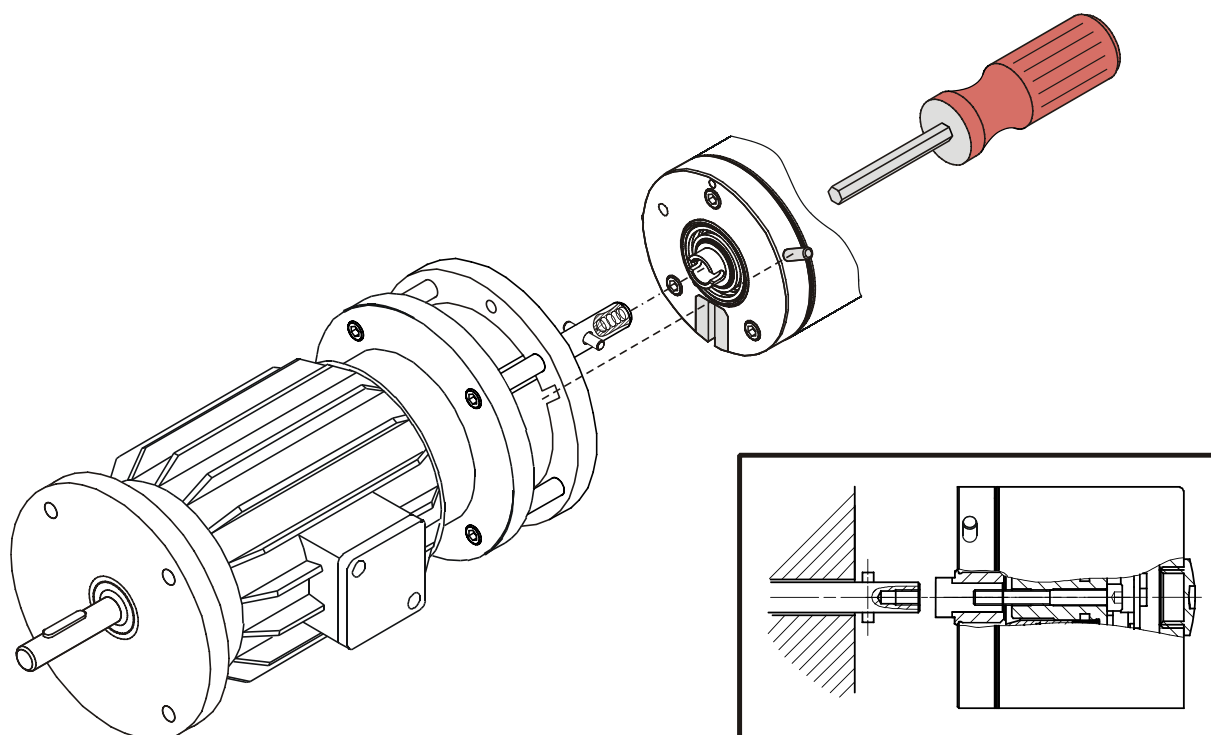
**Соединение штифт — паз, осевое, с осевым винтом, штифт предоставляет заказчик**



**Соединение штифт — паз, осевое, с просечным пазом и осевым винтом**

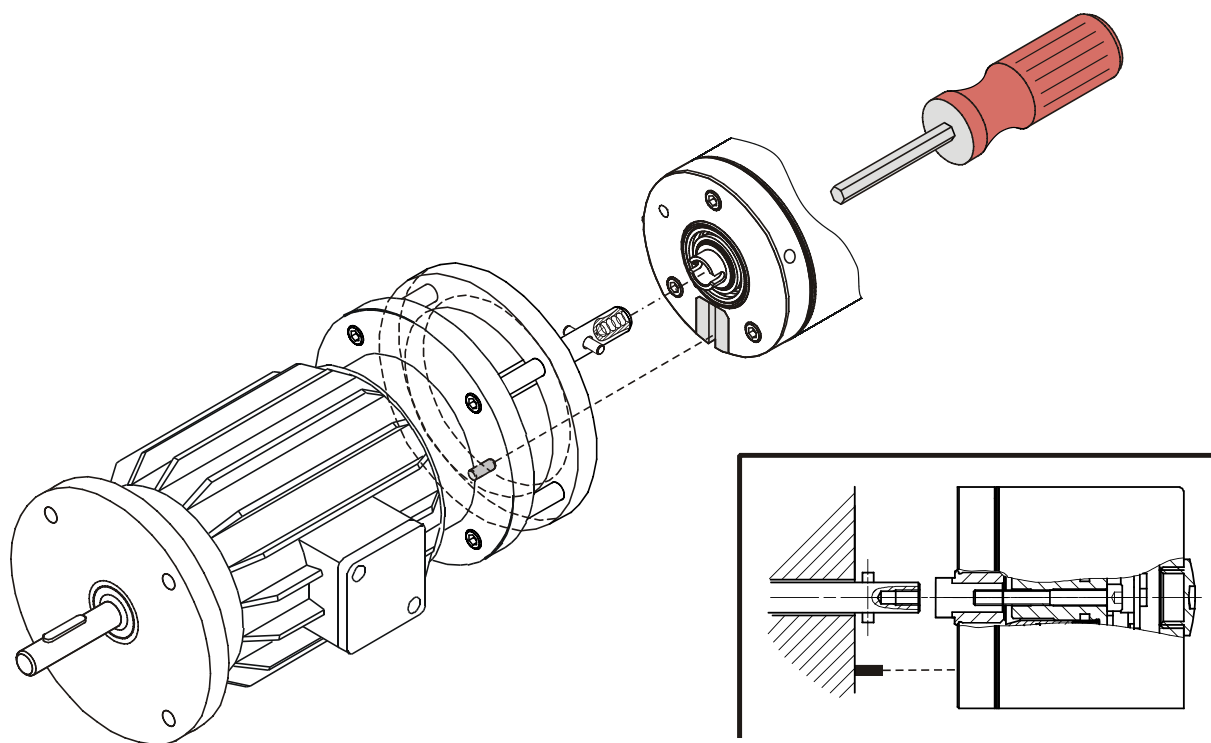


**Соединение штифт — паз, радиальное, с просечным пазом и осевым винтом**

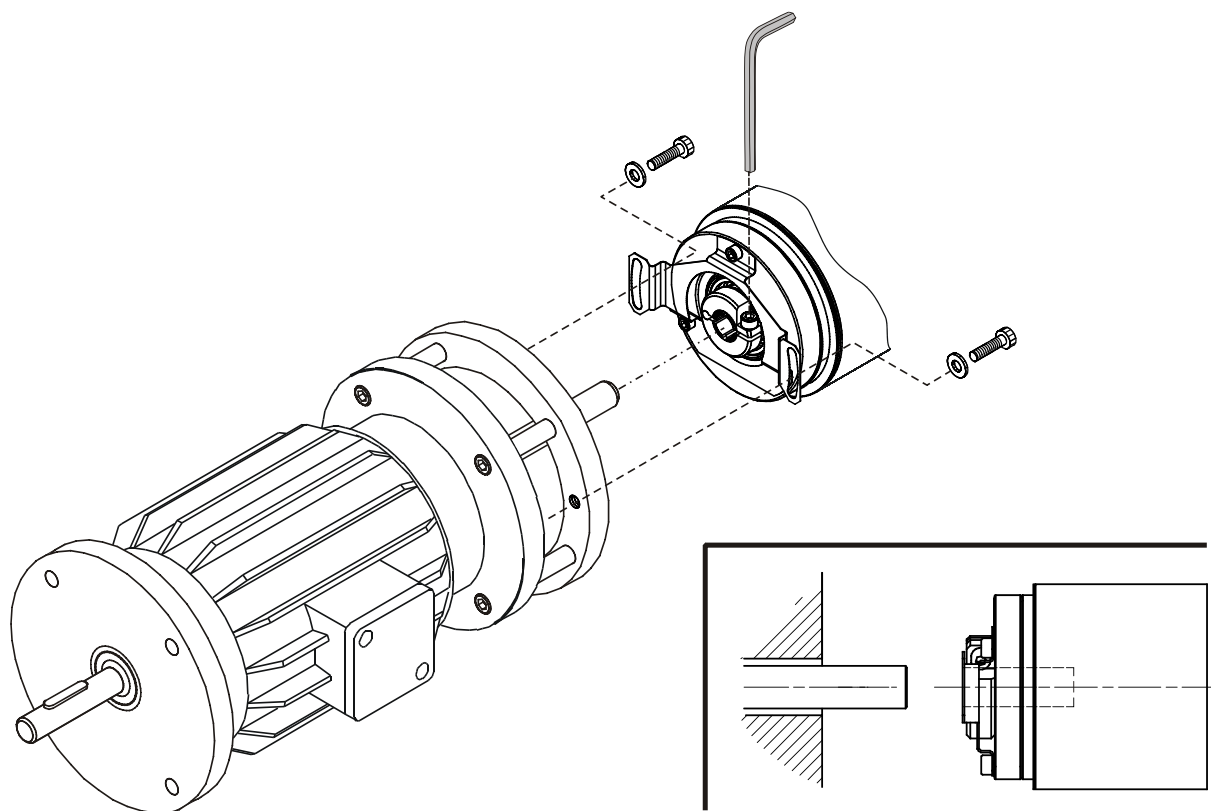


## Указания по монтажу/схема

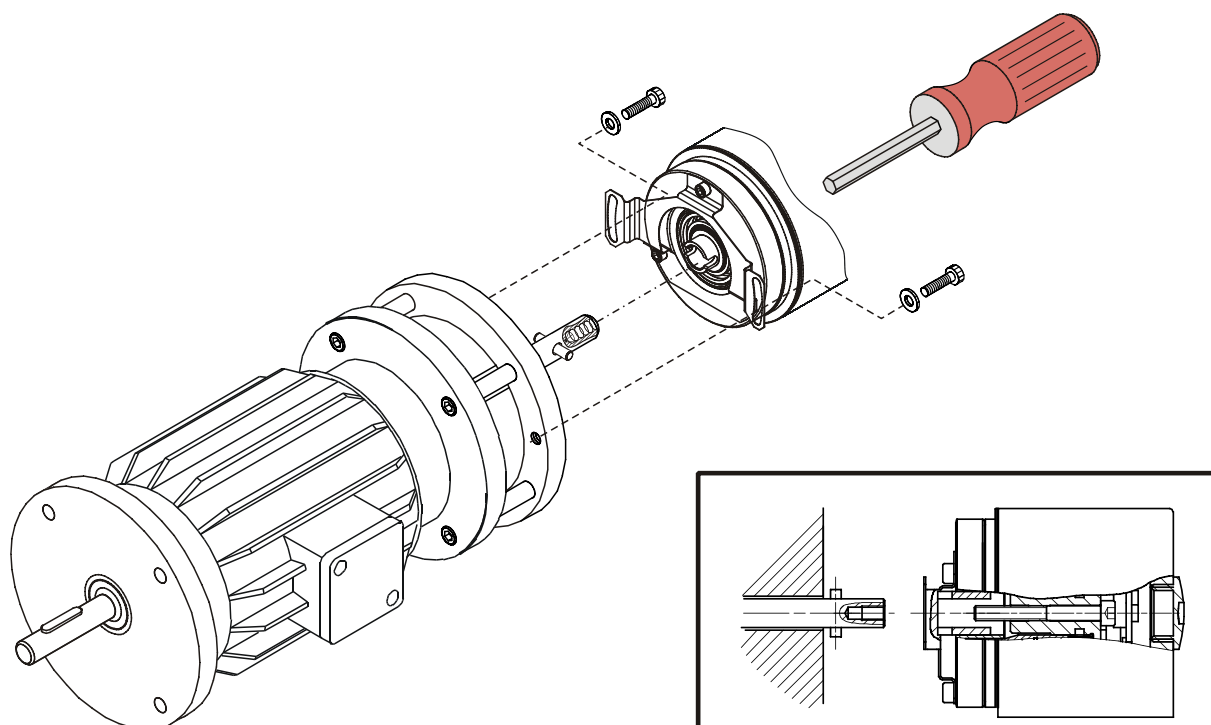
Соединение штифт — паз, осевое, с просечным пазом и осевым винтом, штифт предоставляет заказчик



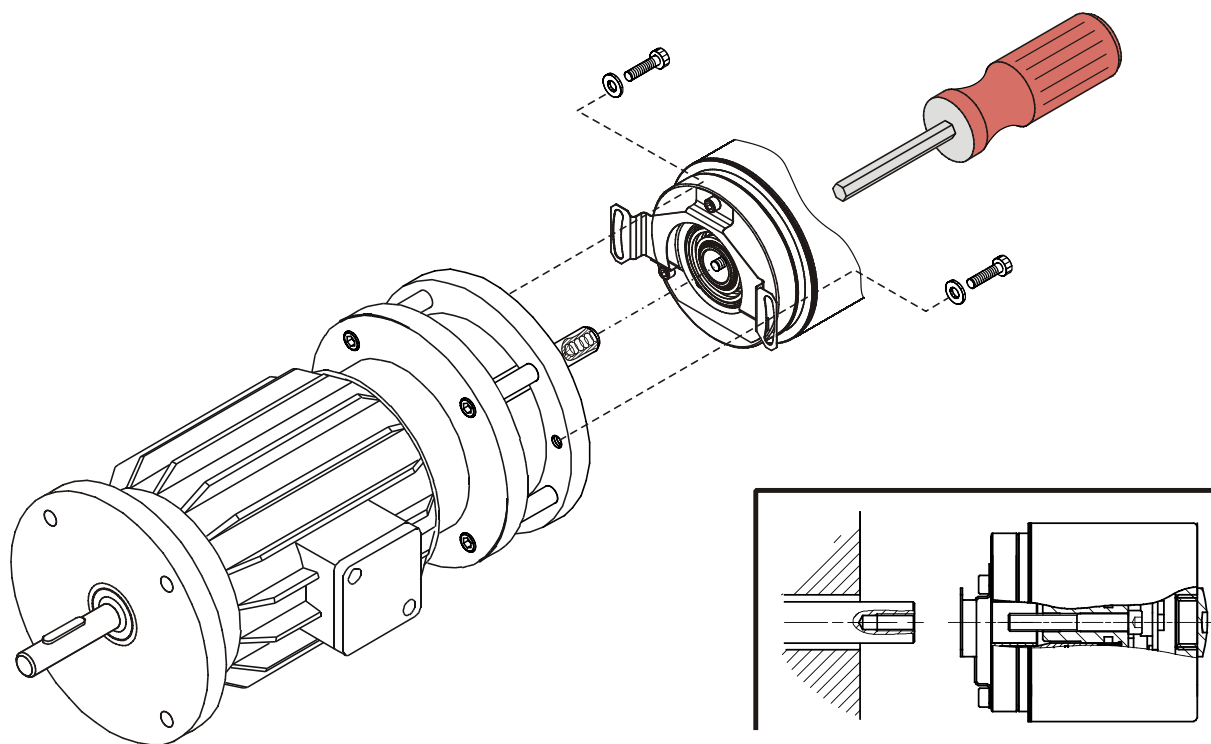
Упор против проворачивания с зажимным кольцом



**Упор против проворачивания с просечным пазом и осевым винтом**

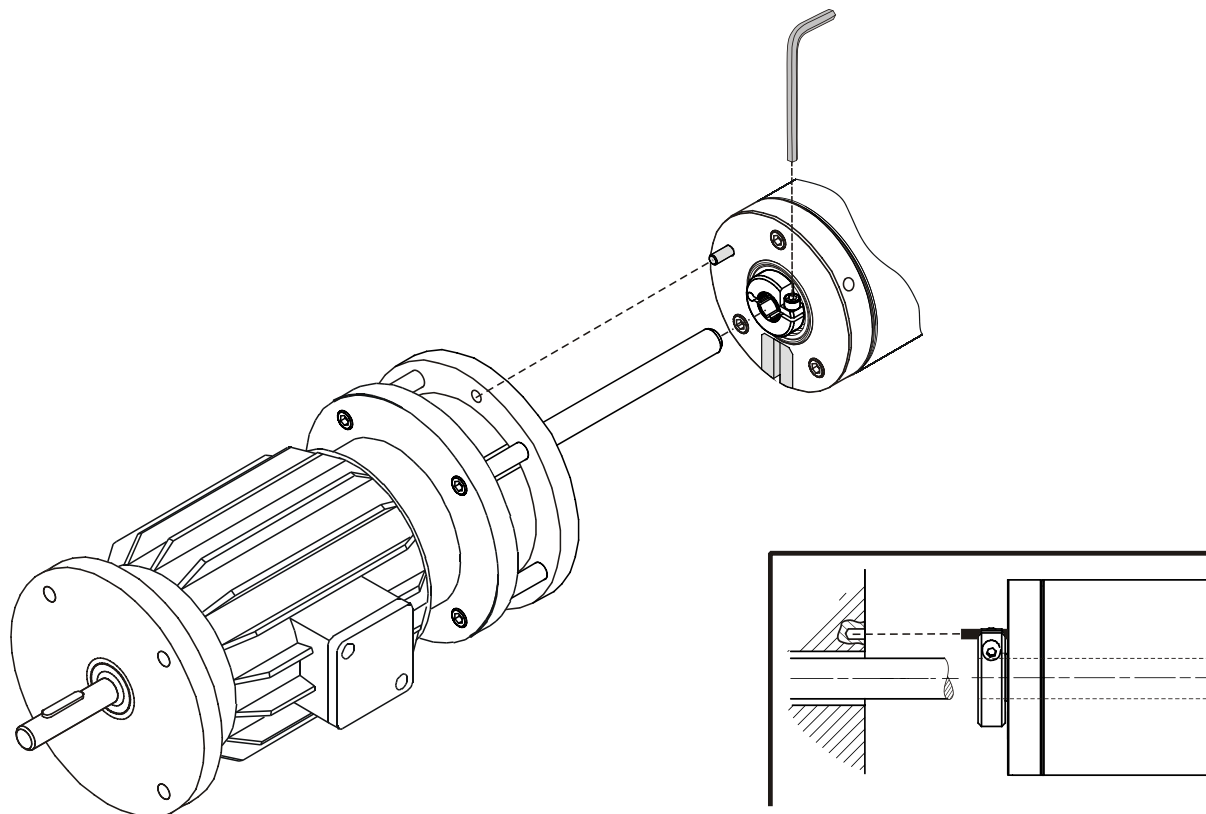


**Упор против проворачивания с осевым винтом**

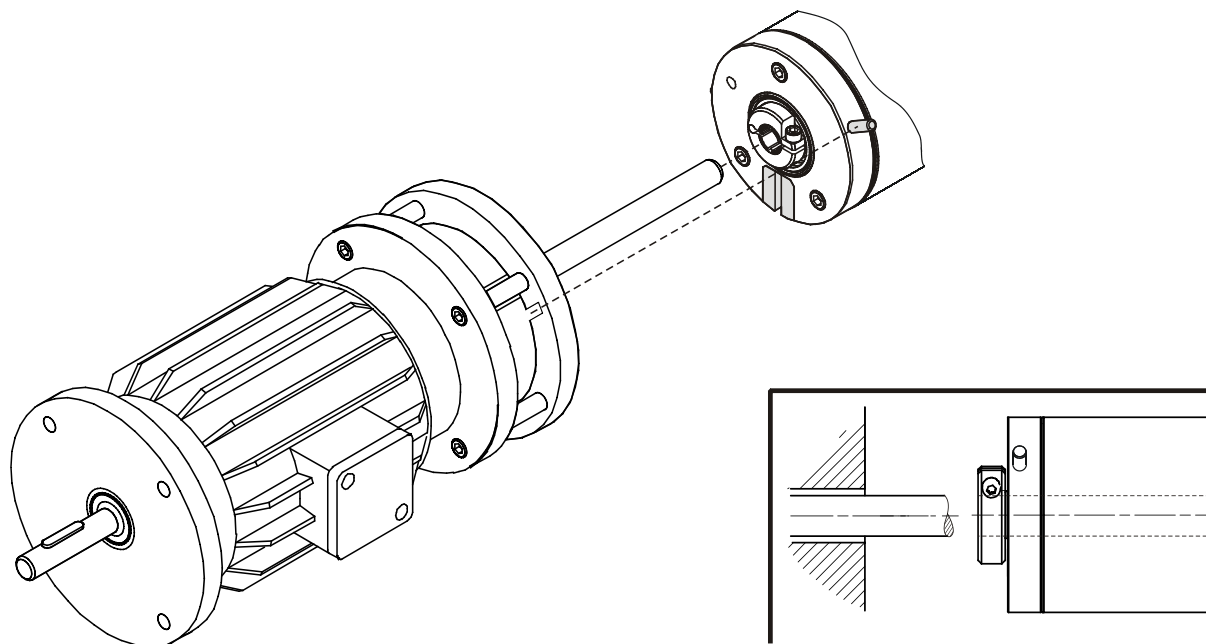


### 4.3 Полый вал

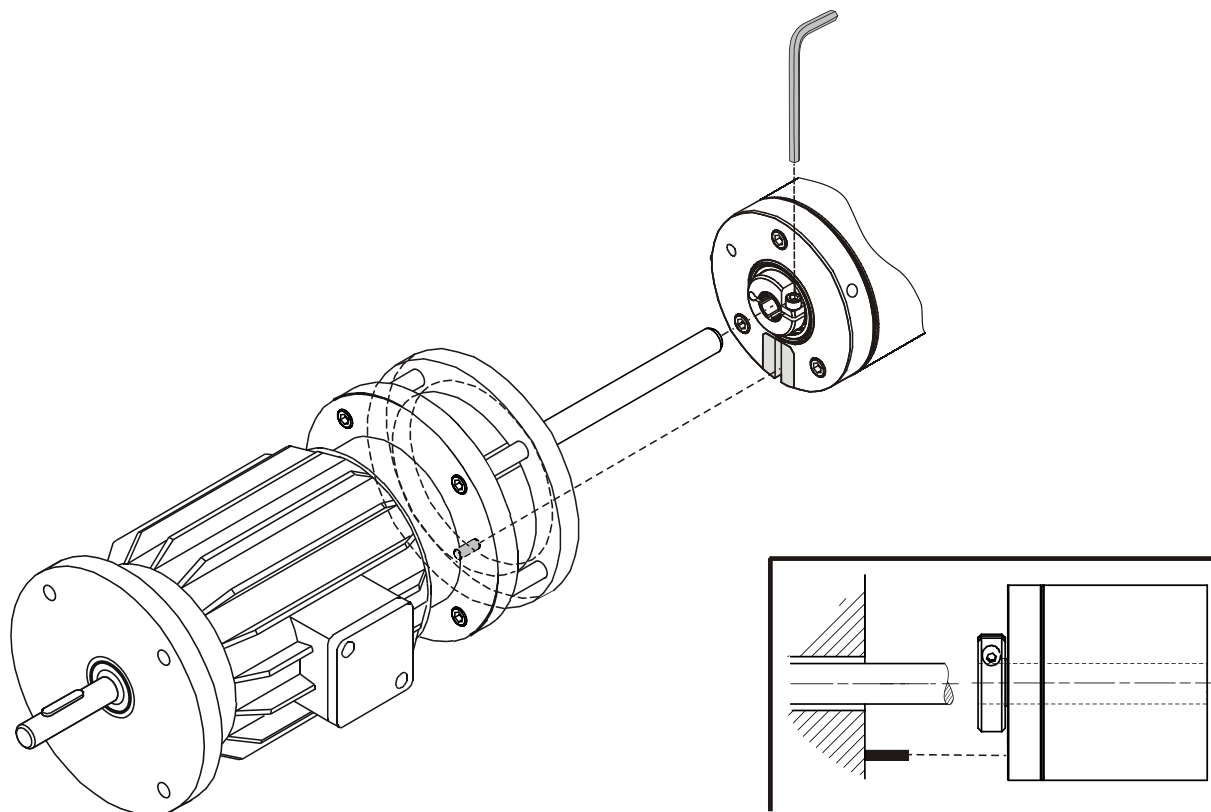
Соединение штифт — паз, осевое, с зажимным кольцом на стороне фланца



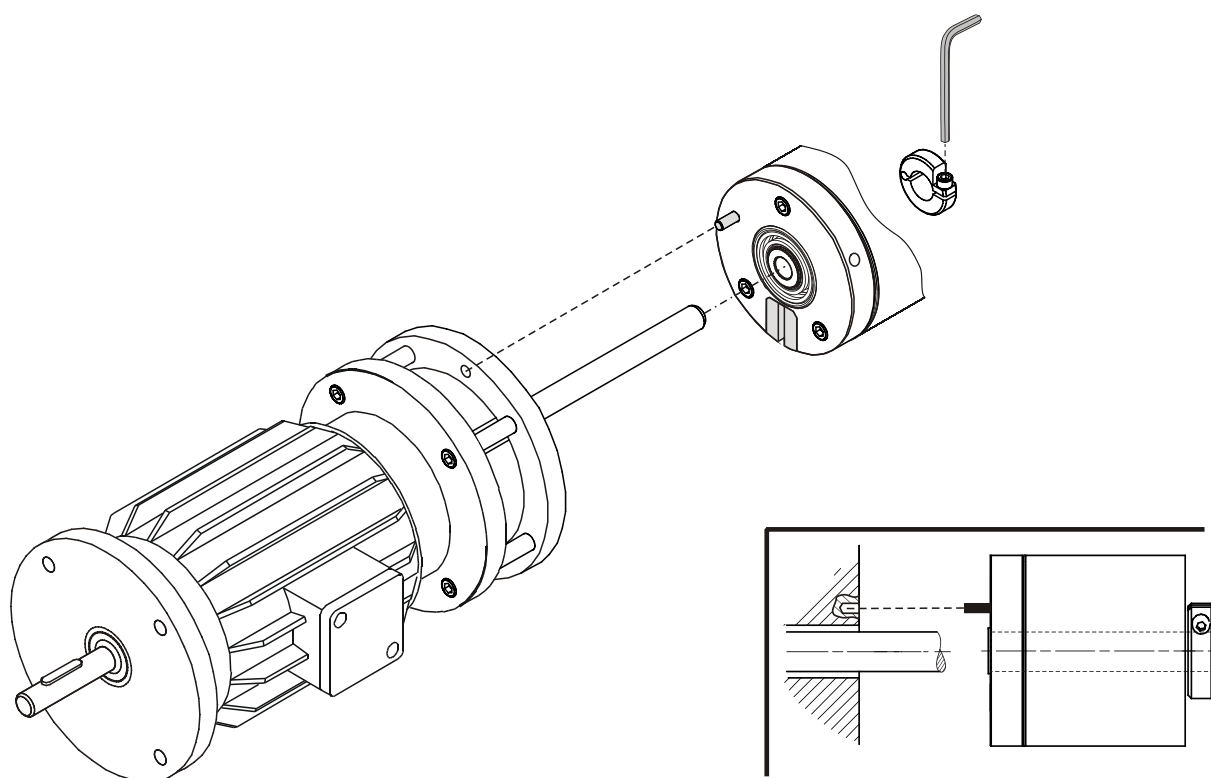
Соединение штифт — паз, радиальное, с зажимным кольцом на стороне фланца



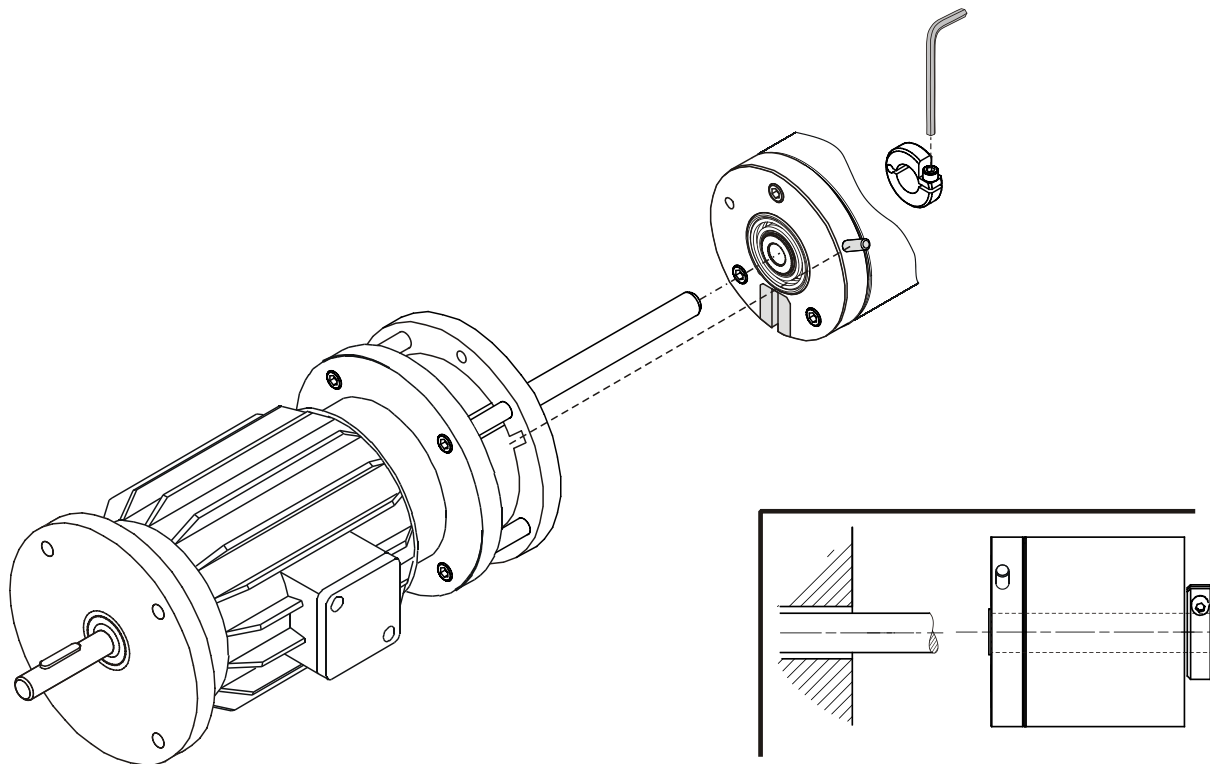
Соединение штифт — паз, осевое, с зажимным кольцом на стороне фланца, штифт предоставляет заказчик



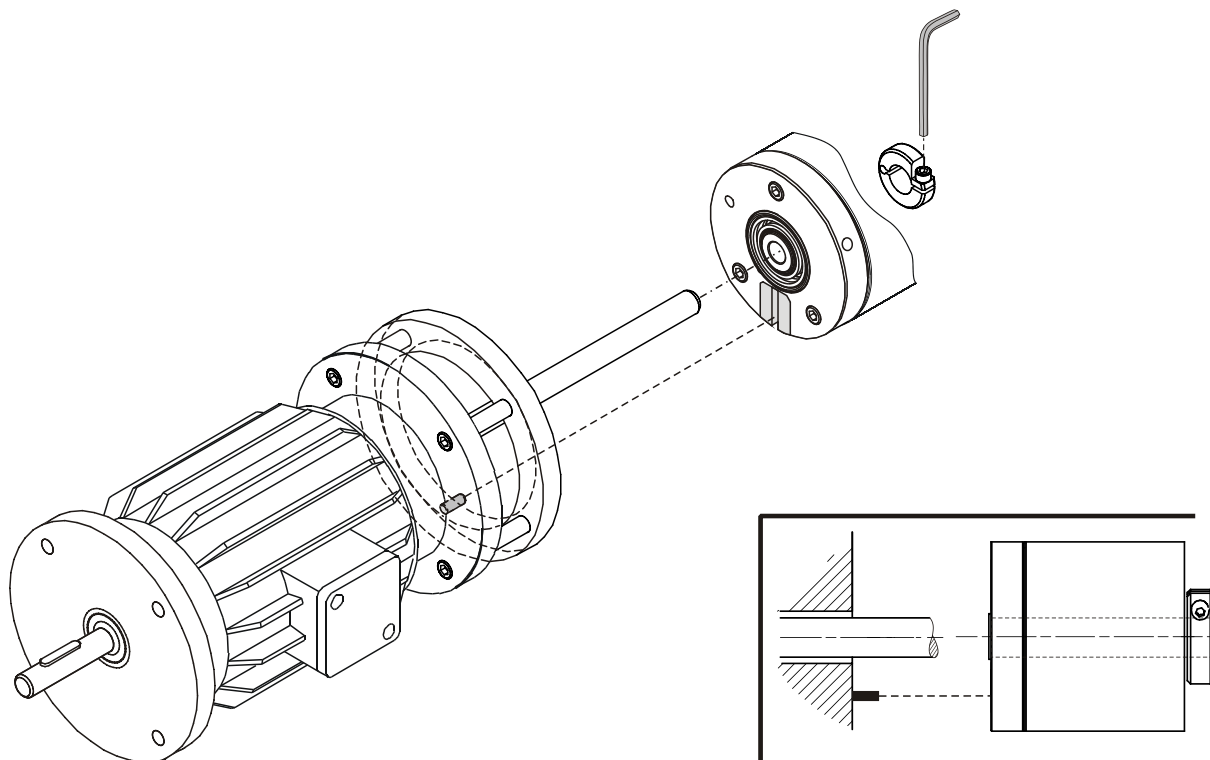
Соединение штифт — паз, осевое, с зажимным кольцом на стороне кожуха



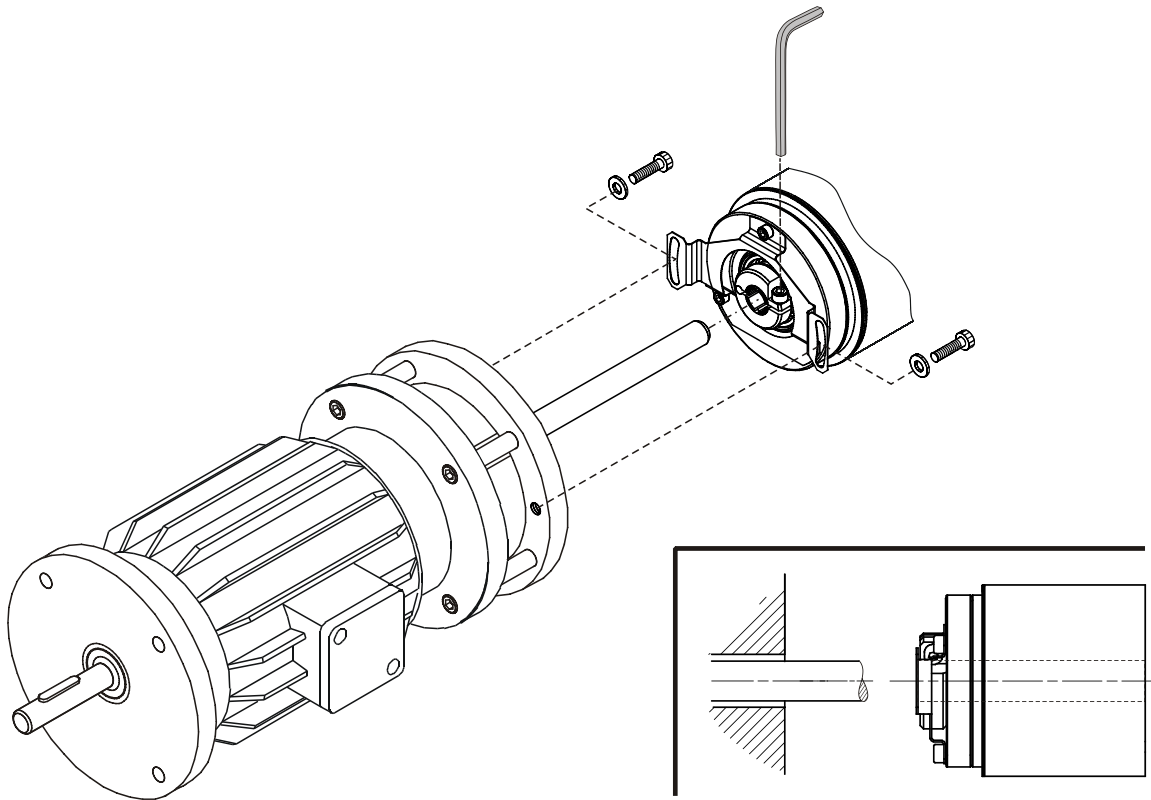
Соединение штифт — паз, радиальное, с зажимным кольцом на стороне кожуха



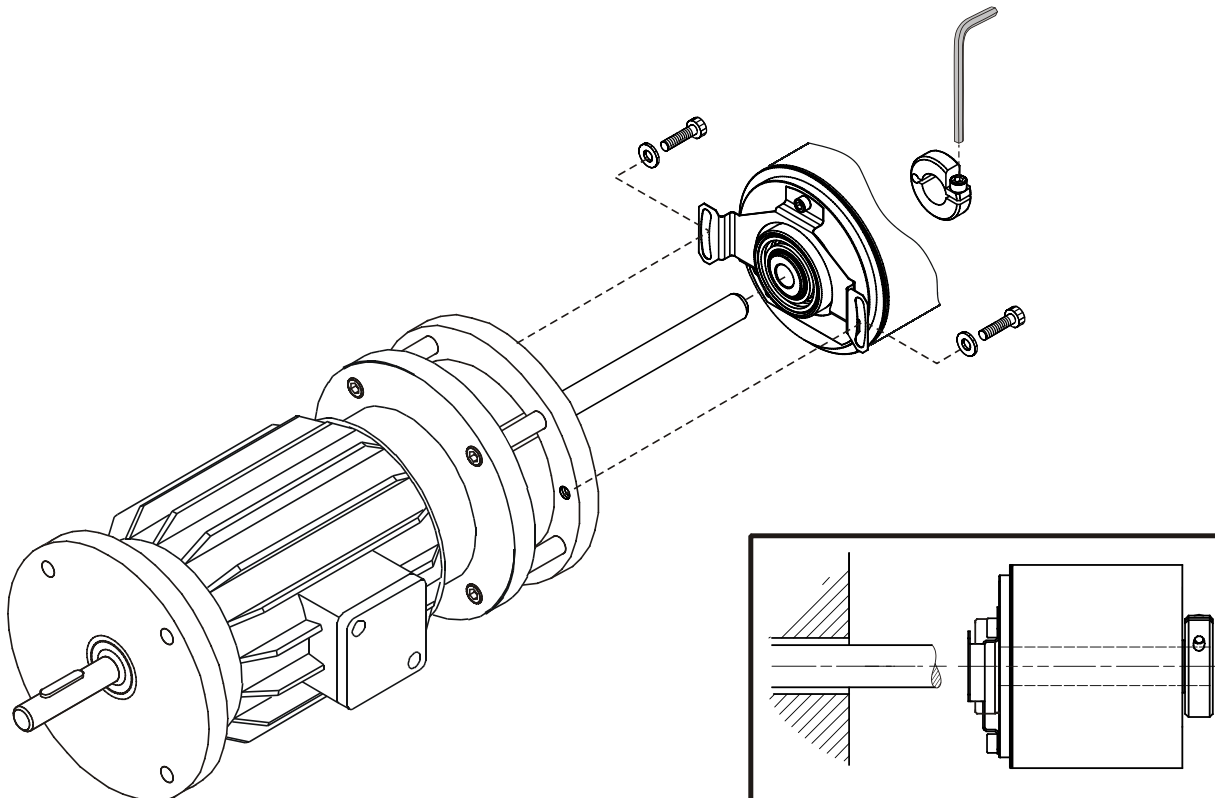
Соединение штифт — паз, осевое, с зажимным кольцом на стороне кожуха, штифт предоставляет заказчик



**Упор против проворачивания с зажимным кольцом на стороне фланца**

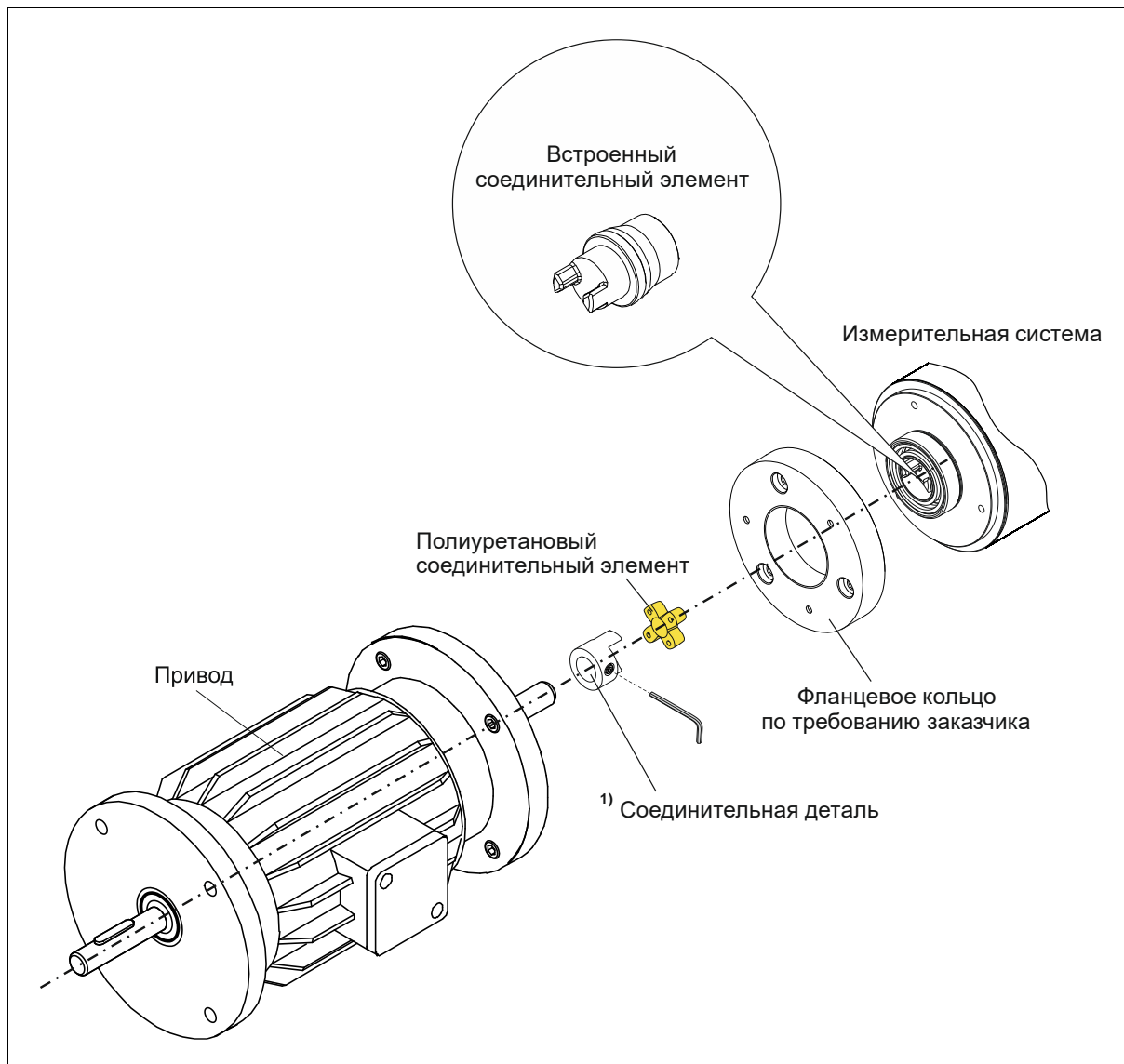


**Упор против проворачивания с зажимным кольцом на стороне кожуха**



### 4.4 Муфта

#### Обзор



<sup>1</sup> Не входит в комплект поставки, только по запросу.

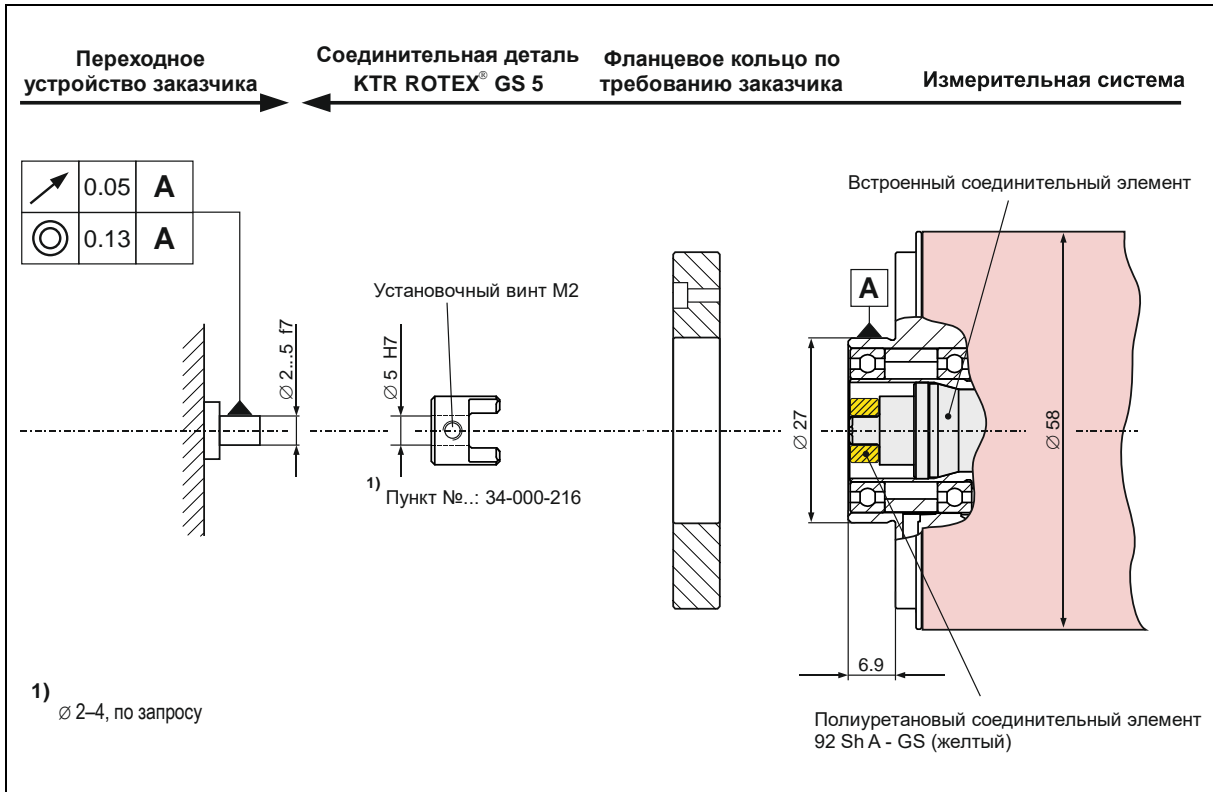
Измерительные системы со встроенной муфтой являются автономными устройствами и не могут быть изготовлены в результате переоборудования стандартного устройства с валом.



#### Преимущества по сравнению со стандартным исполнением

- Короткая навеска, так как длина муфты не учитывается (муфта встроена в вал измерительной системы).
- Простой и быстрый монтаж/демонтаж.
- Радиальный и осевой допуск относительно вала заказчика.
- Не требуется много монтажных деталей.

## Пример сборки



## **5 Комплектующие**

[www.tr-electronic.com/products/rotary-encoders/accessories.html](http://www.tr-electronic.com/products/rotary-encoders/accessories.html)