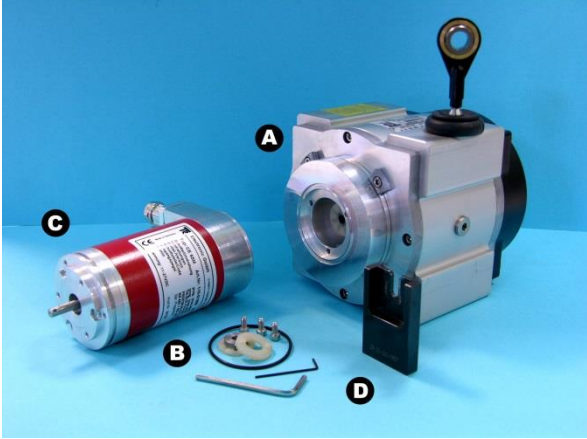
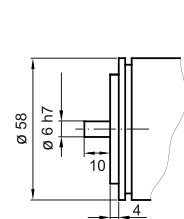


Technische Information

Anbauanleitung TR-Encoder $\varnothing 58 / \varnothing 65$ Seilzug-Box (Seillängenencoder)



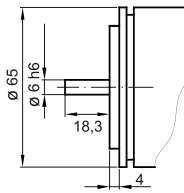
Für den Anbau müssen Encoder-seitig folgende Bedingungen erfüllt sein:



$\varnothing 50 \text{ h7}$

$\varnothing 42 \pm 0,1 (3 \times 120^\circ)$
3xM4, 12 tief

CE-58


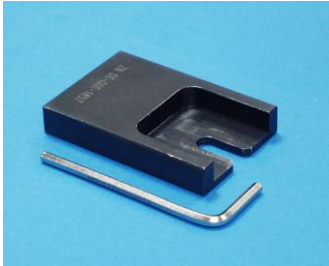


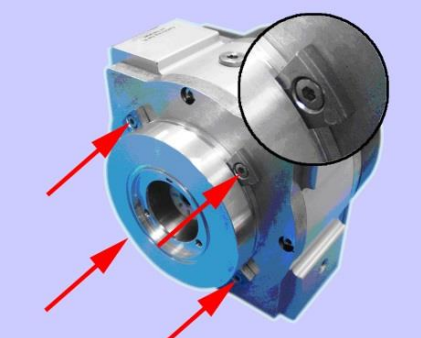
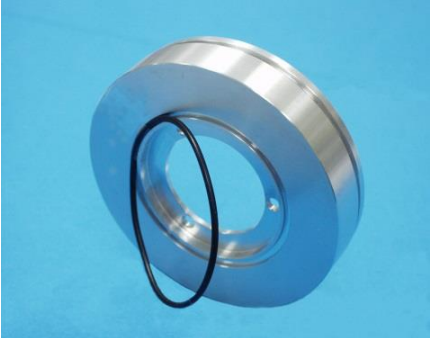
$\varnothing 50 \text{ h7}$

$\varnothing 42 \pm 0,1 (3 \times 120^\circ)$
3xM4, 16 tief

CE-65

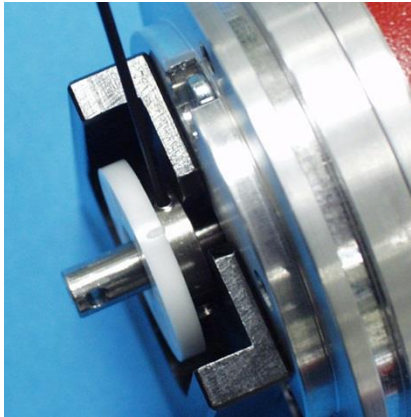
Pos.	Teileliste	Pos.	Teileliste
A	Seilzugbox	C	Anzubauender Encoder
B	Zubehörteile, Lieferumfang	D	Hilfsmittel Montagelehre, kein Lieferumfang

Pos. B, Zubehörteile	Pos. D, Hilfsmittel (kein Lieferumfang)
	
<ul style="list-style-type: none"> • O-Ring • 3x Zylinderschrauben M4x8 • Mitnehmerscheibe • Kupplungsscheibe für Wellenanflanschung • Inbusschlüssel, SW=1,3 mm 	<ul style="list-style-type: none"> • Montagelehre für Seillängenencoder TR-Bezeichnung: ZN 00-000-1857 • Inbusschlüssel SW= 3 mm

Montageschritt 1	Montageschritt 2
	
<p>Die 4 Senkkopfschrauben M4x8 für die Spannpratzen mit dem Inbusschlüssel SW=3 am Seilzugbox-Gehäuse lösen.</p>	<p>Beigefügten O-Ring vorsichtig in den Montageflansch einlegen.</p>

Technische Information

Montageschritt 3



Montagelehre an den Encoder anlegen:

→ Kupplungsscheibe wird durch die Montagelehre auf das Maß $2,8^{+0,1}$ positioniert (siehe Bild).

Mit dem Inbusschlüssel werden die 2 Gewindestifte M2,5x5 auf die Encoder-Welle befestigt.

Montagelehre entnehmen.

Montageschritt 4

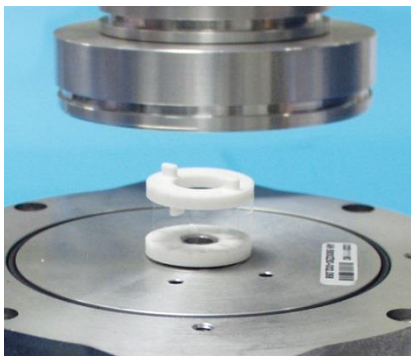


Den Montageflansch O-Ring-seitig an den anzubauenden Encoder mit den 3 Zylinderschrauben M4x8 befestigen.

Achtung!

Schrauben müssen mit Loctite 241 Cat.No 24112 gesichert werden.

Montageschritt 5



Mitnehmerscheibe auf dem Seilzugbox-Gehäuse einlegen. Encoder mit Flanschring und Kupplungsscheibe auf den O-Ring des Seilzugbox-Gehäuses auflegen.

Achtung!

Leicht am Seilzug ziehen, bis die Mitnehmerscheibe einrastet. Nur so liegt der Encoder / Montagflansch plan auf dem Seilzugbox-Gehäuse auf.

Encoder-Anschluss in gewünschte Richtung drehen.

Montageschritt 6



Die 4 Senkkopfschrauben M4x8 für die Spannpratzen am Seilzugbox-Gehäuse befestigen.

Achtung!

Schrauben müssen mit Loctite 241 Cat.No 24112 gesichert werden.