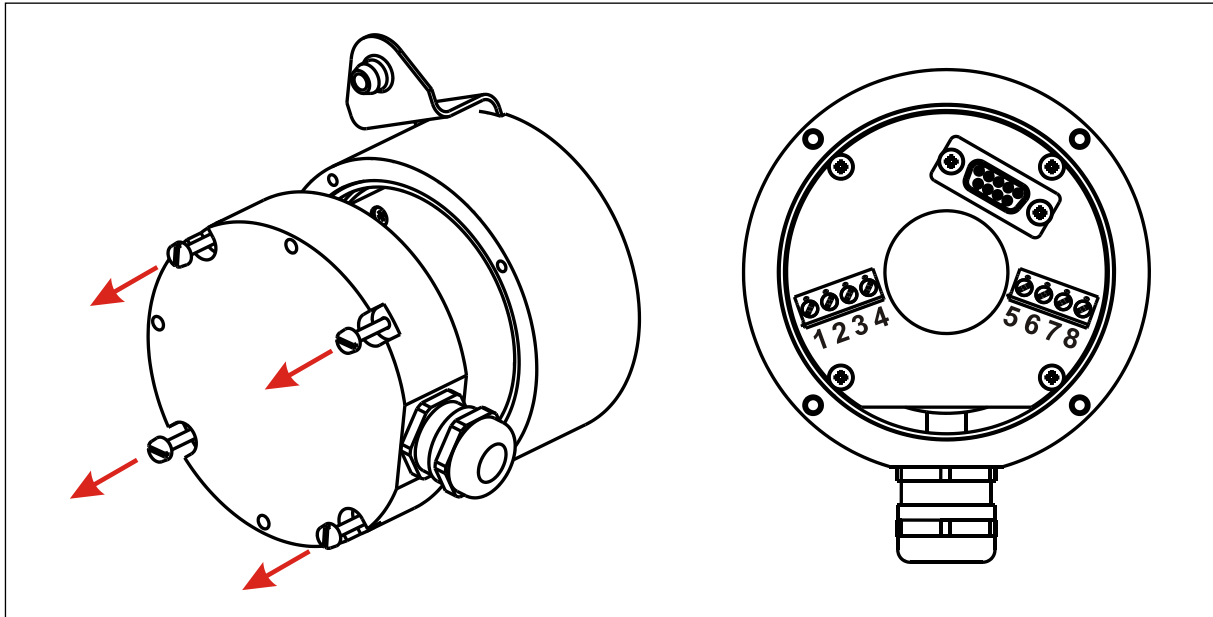


Steckerbelegung / Pin assignment

Encoder Ix-99 (Kabelabgang / *Cable outlet*)



Klemme / <i>Clamp</i>	Beschreibung / <i>Description</i>	Anschluss von optionalem 12-Pol. Stecker / <i>Attachment of optional 12 pin connector</i>	
		Farbe / <i>Colour</i>	Pin-Belegung / <i>Pin assignment</i>
1	Versorgungsspannung USS <i>Supply voltage USS</i>	grau / rosa <i>grey / pink</i>	12
2	Masse 0 V <i>Ground 0 V</i>	blau / rot <i>blue / red</i>	10
3	K0/	grau <i>grey</i>	3
4	K0	rosa <i>pink</i>	4
5	K1	blau <i>blue</i>	8
6	K1/	rot <i>red</i>	1
7	K2	schwarz <i>black</i>	5
8	K2/	violett <i>violet</i>	6