


Steckerbelegung / Pin assignment

ADV-100 PROFIBUS / PROFIsafe-Protocol


⚠️ WARNUNG

Explosionsgefahr! / Danger of explosion!

ACHTUNG

Öffnen, anschließen (einschließlich Potenzialausgleich), einstellen und wiederverschließen, nur unter Verwendung und Beachtung aller Hinweise aus dem  Benutzerhandbuch vornehmen!

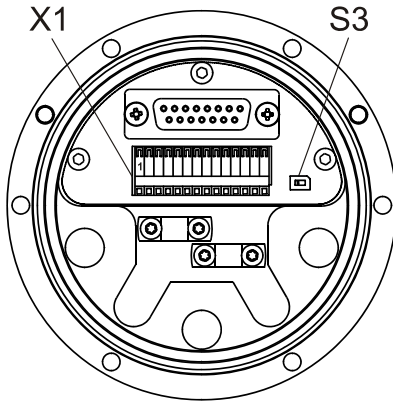
⚠️ WARNUNG

Open, wire (including potential equalization), justify and reclose, only using and observing all instructions in the  User Manual!

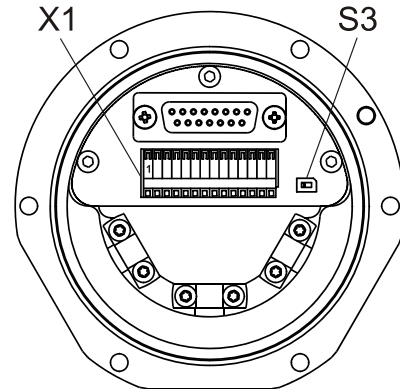
NOTICE

Anschlusshaube / Connection hood

Axialabgang / axial outlet



Radialabgang / radial outlet



X1/Pin	14 pol. Printklemme / 14 pin PCB terminal	
1	PROFIBUS_A	PROFIBUS IN
2	PROFIBUS_B	
3	nicht beschalten / do not connect	-
4	nicht beschalten / do not connect	-
5	nicht beschalten / do not connect	-
6	+24 V DC	Versorgungsspannung / Supply voltage
7	0 V, GND	
8	nicht beschalten / do not connect	-
9	nicht beschalten / do not connect	-
10	nicht beschalten / do not connect	-
11	nicht beschalten / do not connect	-
12	nicht beschalten / do not connect	-
13	PROFIBUS_A	PROFIBUS OUT
14	PROFIBUS_B	



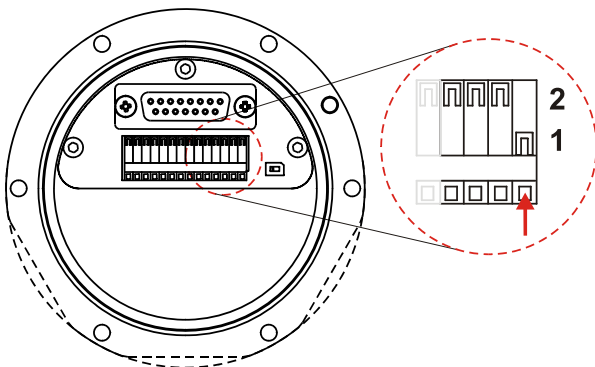
Betriebsanleitung beachten! - Observe User Manual!



Änderungen vorbehalten / Subject to change

Steckerbelegung / Pin assignment

Kabelklemmung / Cable clamping



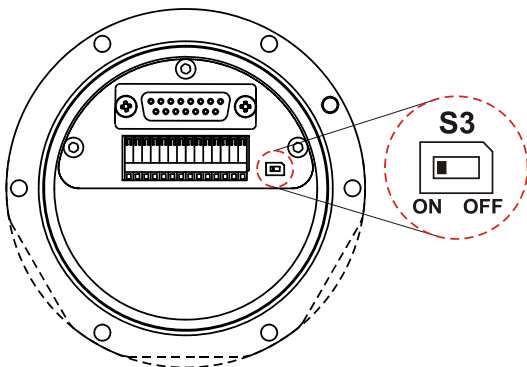
- Klemmschalter in Stellung "1" bringen
 - Litze einführen
 - Klemmschalter in Stellung "2" bringen um zu verriegeln
- Bring clamping slider in position "1"
- Lead in stranded conductor
- Bring clamping slider in position "2" to lock



Betriebsanleitung beachten! - Observe User Manual!

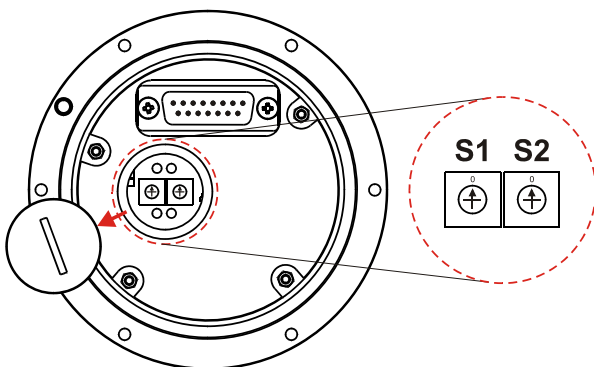


Abschluss-Widerstand S3 / Terminating resistor S3



- Gerät = letzter Teilnehmer: S3 = ON
(nachfolgender Bus ist abgeschaltet)
- Device = last slave: S3 = ON
(following bus is uncoupled)*
- Weiterer Teilnehmer folgt: S3 = OFF
- further slave is following: S3 = OFF*

PROFIBUS/PROFIsafe-Adresse / PROFIBUS/PROFIsafe Address



Über die Adress-Schalter S1 und S2 in der Anschlusshaube wird die PROFIBUS-Adresse eingestellt: S1 = 10⁰, S2 = 10¹.
 Gültige PROFIBUS-Adressen = 1 - 99.
 Die eingestellte PROFIBUS-Adresse + 500 ergibt automatisch die PROFIsafe Ziel-Adresse „F_Dest_Add“.

*By means of the address switches S1 and S2 in the connection hood the PROFIBUS address is adjusted:
 S1 = 10⁰, S2 = 10¹.
 Valid PROFIBUS addresses = 1 - 99.
 The set PROFIBUS address + 500 automatically gives the PROFIsafe destination address "F_Dest_Add".*

Änderungen vorbehalten / Subject to change