

Vorsatzlager / Bearing Module C_V582

Montageoption / *Mounting option*

Art.-Nr. / *Part No.*: 85900234 /
85900244 / 85900245
TR-ECE-TI-DGB-0385 v04
12/08/2025



Abbildung exemplarisch / *Illustration exemplary*

Vorteile

- _ höhere Robustheit
- _ mechanische Entkopplung zwischen Antriebsseite und Sensorik
- _ kompakte Bauweise

Advantages

- _ higher robustness
- _ mechanical decoupling between drive side and sensor technology
- _ compact design

Kundenseitige Anbindung / *Customer connection*

Welle / <i>Shaft</i>	Art.-Nr. / <i>Part-No.</i>		
	85900234	85900244	85900245
Durchmesser / <i>Diameter</i>	Ø 10 mm h7	Ø 10 mm h7	Ø 12 mm h7
Länge / <i>Length</i>	19 mm	19 mm	19 mm
Stirnseitige Befestigung / <i>Front mounting</i>	M4x10 mm	-	M4x10 mm
Formschluss / <i>Form fit</i>	Passfeder / <i>Key way</i> 3x3x10 mm (DIN 6885 A)	Fläche / <i>D-cut</i>	Fläche / <i>D-cut</i> Passfeder / <i>Key way</i> 4x4x14 mm (DIN 6885 A)

Flanschart / *Flange type*

Zentrierbund / <i>Centering collar</i>	Ø 36 mm, Außendurchmesser / <i>outer diameter</i> = 58 mm Ø 50 mm, Außendurchmesser / <i>outer diameter</i> = 58 mm Ø 50 mm, Außendurchmesser / <i>outer diameter</i> = 65 mm
Fixierung / <i>Fixation</i>	Teilkreis / <i>Pitch circle</i> Ø 48 mm; 3x120°; 3xM3x9 mm; 3xM4x11 mm

Kompatibilität / *Compatibility*

Baureihe / <i>Series</i>	CEK582 / CDK582 / CMK582 / COK582
--------------------------	-----------------------------------

Änderungen vorbehalten / *Subject to change*

Vorsatzlager / Bearing Module C_V582

Montageoption / *Mounting option*

Art.-Nr. / *Part No.*: 85900234 /
85900244 / 85900245
TR-ECE-TI-DGB-0385 v04
12/08/2025

Mechanische Angaben / *Mechanical specifications*

Modifizierte Referenz-Lagerlebensdauer nach ISO/TS 16281 <i>Modified reference bearing life according to ISO/TS 16281</i>	$\geq 33E+6$ Umdr. / <i>Rotations</i>
- Drehzahl / <i>Rotational speed</i>	6000 1/min
- Betriebstemperatur / <i>Operating temperature</i>	60°C
Wellenbelastung / <i>Shaft load</i>	axial ≤ 500 N radial ≤ 1000 N
- Angriffspunkt / <i>Point of application</i>	Flansch / <i>Flange</i> + 10 mm
Winkelbeschleunigung / <i>Angular acceleration</i>	$\leq 10E+4$ rad/s ²
Maximal Drehzahl / <i>Maximum speed</i>	≤ 6000 1/min
Maximales Trägheitsmoment / <i>Maximum moment of inertia</i>	$\leq 6 \cdot 10^{-6}$ kgm ²
Anlaufdrehmoment; 20 °C / <i>Starting torque, 293,15 K</i>	5 Ncm
Gewicht / <i>Weight</i>	ca. / <i>approx</i> 400 g

Umweltbedingungen / *Environmental conditions*

Beständigkeit, Witterungsbeständig / <i>Resistance, Weather resistant</i>	DIN EN IEC 60068-2-52
Schutzart / <i>Protection class</i>	IP67
Arbeitstemperatur / <i>Working temperature</i>	-40...+85 °C
Lagertemperatur, trocken / <i>Storage temperature, dry</i>	-40...+90 °C
Relative Luftfeuchte / <i>Relative humidity</i>	100%, Betauung / <i>condensation</i>

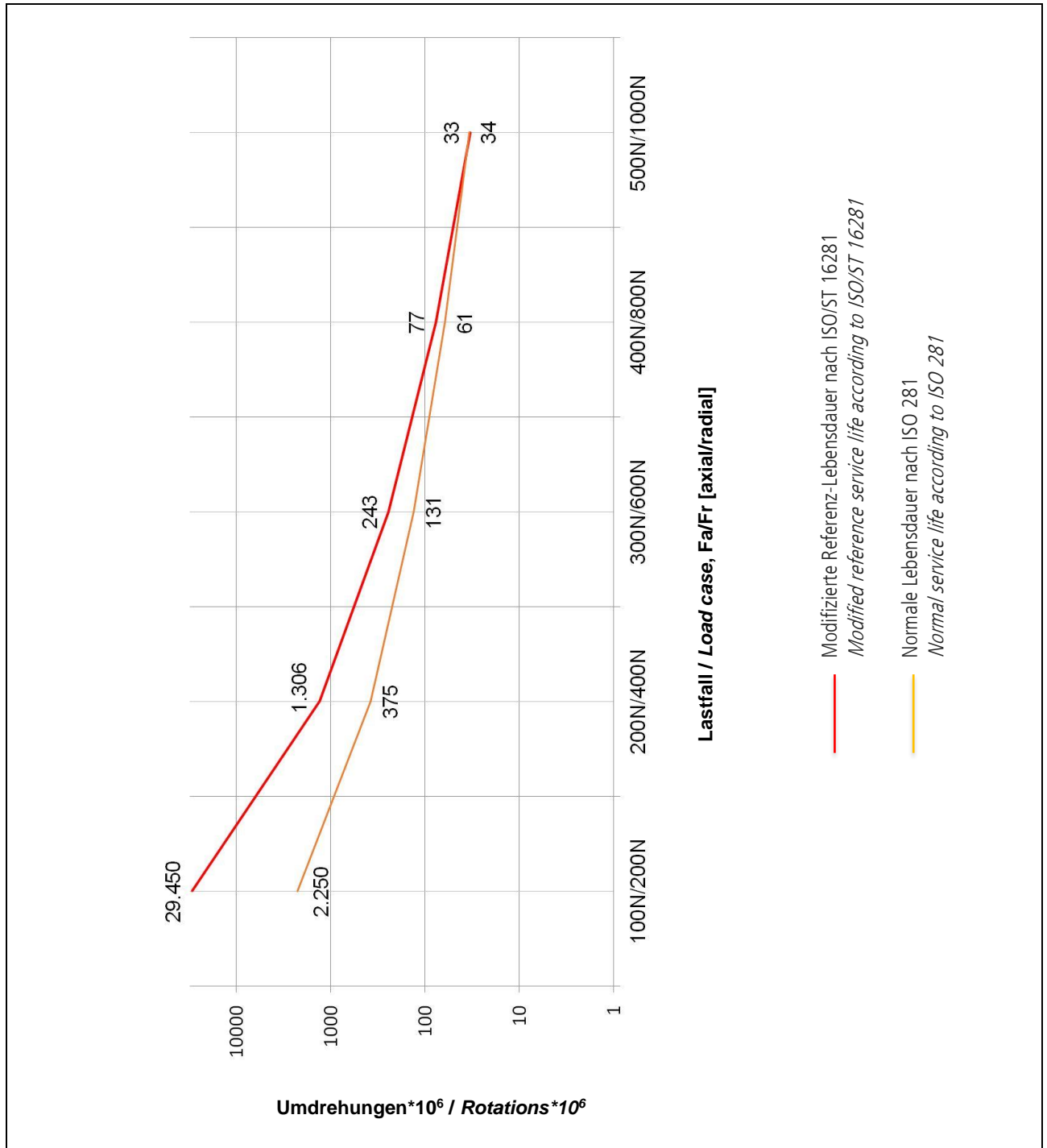
Änderungen vorbehalten / *Subject to change*

Vorsatzlager / Bearing Module C_V582

Montageoption / *Mounting option*

Art.-Nr. / *Part No.*: 85900234 /
 85900244 / 85900245
 TR-ECE-TI-DGB-0385 v04
 12/08/2025

Lagerlebensdauer / *Bearing life*



Änderungen vorbehalten / *Subject to change*

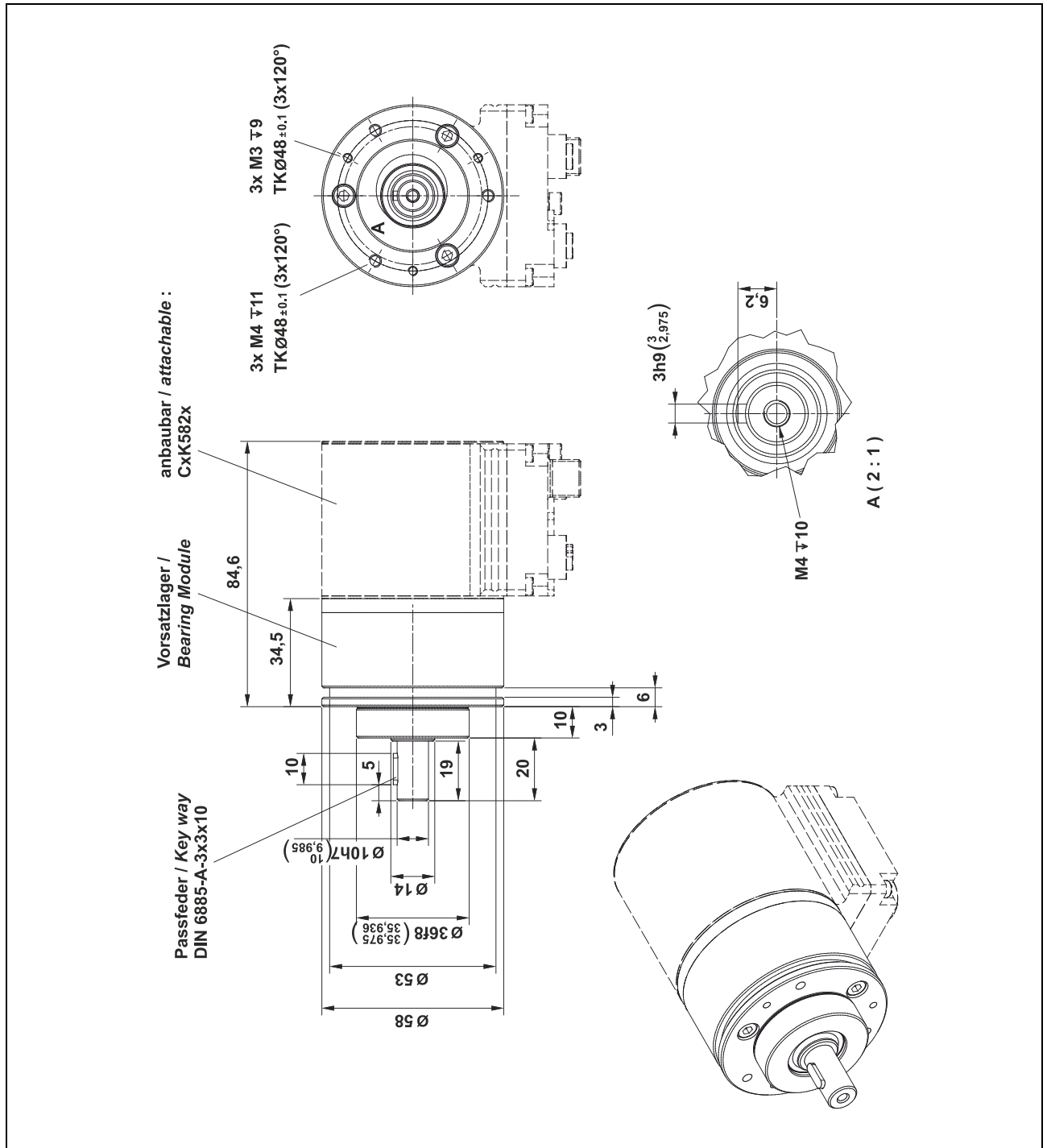
Vorsatzlager / Bearing Module C_V582

Montageoption / *Mounting option*

Art.-Nr. / *Part No.:* 85900234 /
85900244 / 85900245
TR-ECE-TI-DGB-0385 v04
12/08/2025

Technische Zeichnungen / *Technical drawings*

85900234



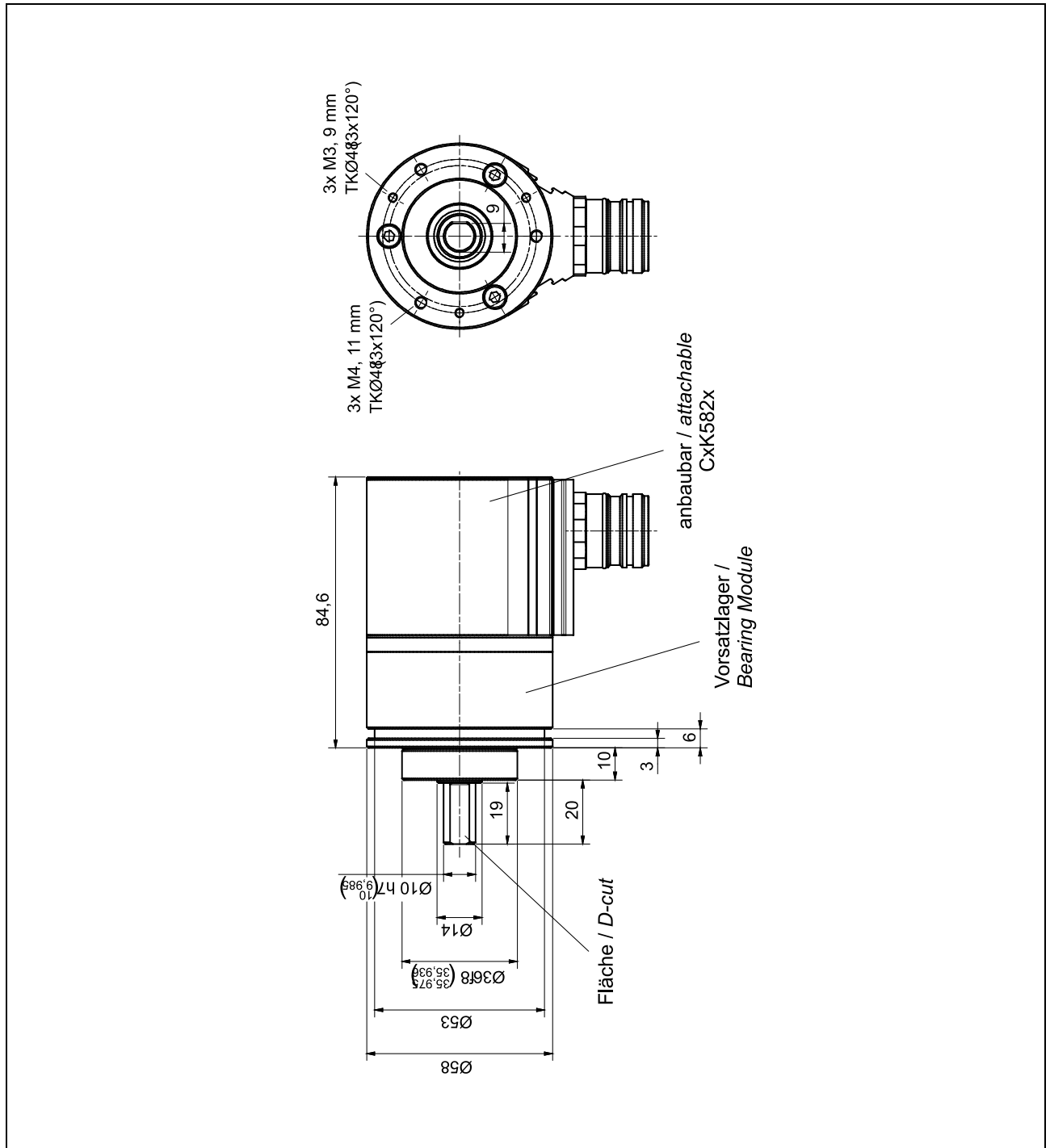
Änderungen vorbehalten / *Subject to change*

Vorsatzlager / Bearing Module C_V582

Montageoption / *Mounting option*

Art.-Nr. / Part No.: 85900234 /
85900244 / 85900245
TR-ECE-TI-DGB-0385 v04
12/08/2025

85900244



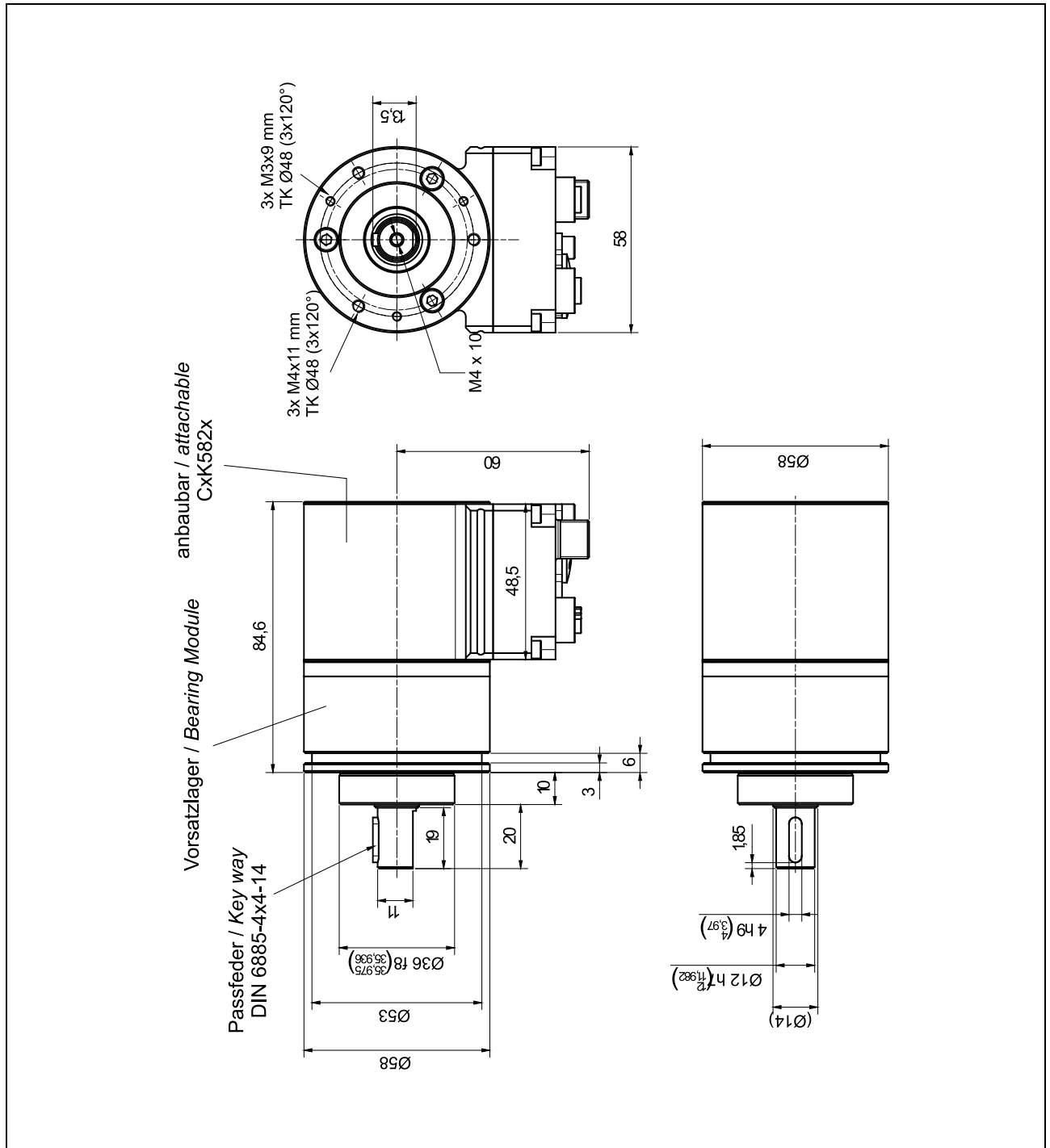
Änderungen vorbehalten / *Subject to change*

Vorsatzlager / Bearing Module C_V582

Montageoption / *Mounting option*

Art.-Nr. / *Part No.*: 85900234 /
85900244 / 85900245
TR-ECE-TI-DGB-0385 v04
12/08/2025

85900245



Änderungen vorbehalten / *Subject to change*