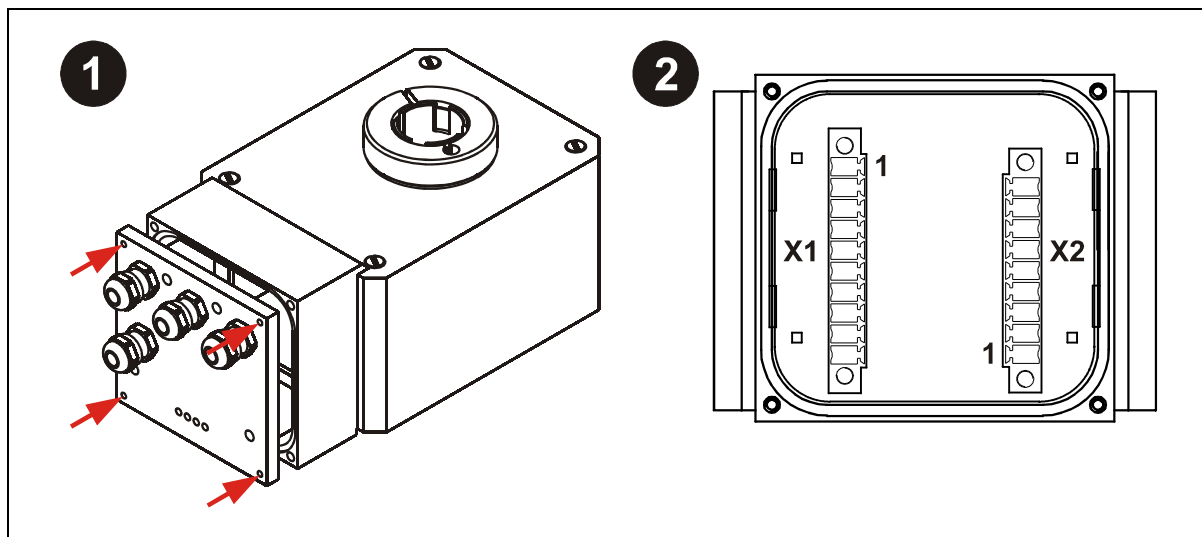


## Цоколевка разъема QDH81

### Энкодер 1 SSI / Энкодер 2 инкрементальный



X1	Энкодер 1	
Pin 1	11 – 27 V DC	Напряжение питания
Pin 2	0V	
Pin 3	RS485 – (TRWinProg)	Интерфейс программирования
Pin 4	RS485 + (TRWinProg)	
Pin 5	V/R_IN, 11 – 27 V DC	Смена направления счета
Pin 6	Preset_IN, 11 – 27 V DC	Установка заданного значения
Pin 7	Data +_OUT, RS422	Синхронно-последовательный интерфейс
Pin 8	Data –_OUT, RS422	
Pin 9	Clock +_IN, RS422	
Pin 10	Clock –_IN, RS422	

X2	Энкодер 2	
Pin 1	K1 +_OUT, RS422 / 11-27 VDC	Последовательный инкрементальный интерфейс
Pin 2	K1 –_OUT, RS422 / 11-27 VDC	
Pin 3	K2 +_OUT, RS422 / 11-27 VDC	
Pin 4	K2 –_OUT, RS422 / 11-27 VDC	
Pin 5,6,7	N.C.	–
Pin 8	0V	Напряжение питания
Pin 9	11 – 27 V DC	