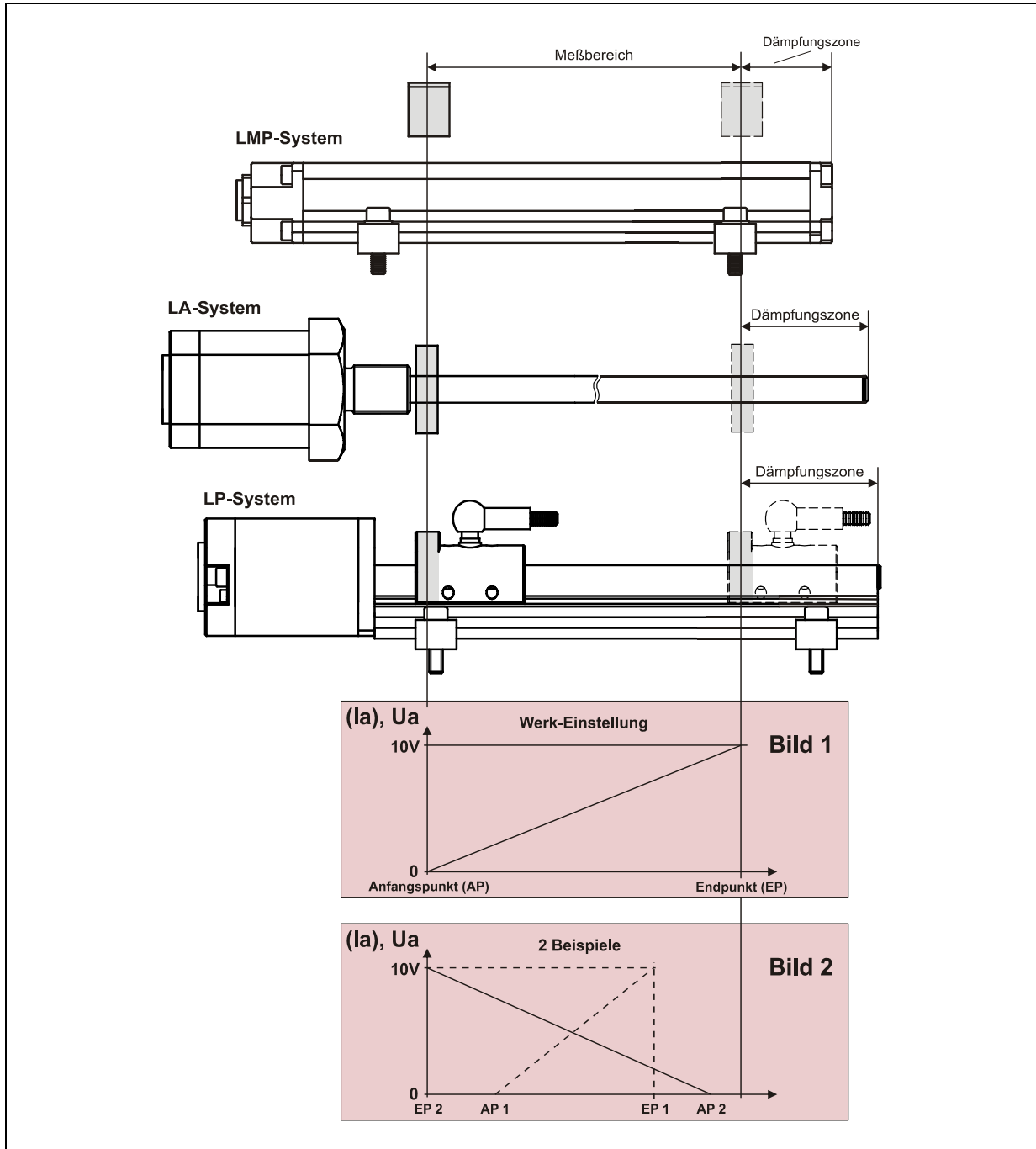


# 1 Einstellung des Anfangs- und Endpunkts bei analogen Wegmeßsystemen

## 1.1 Über Justage-Eingänge

z.B.

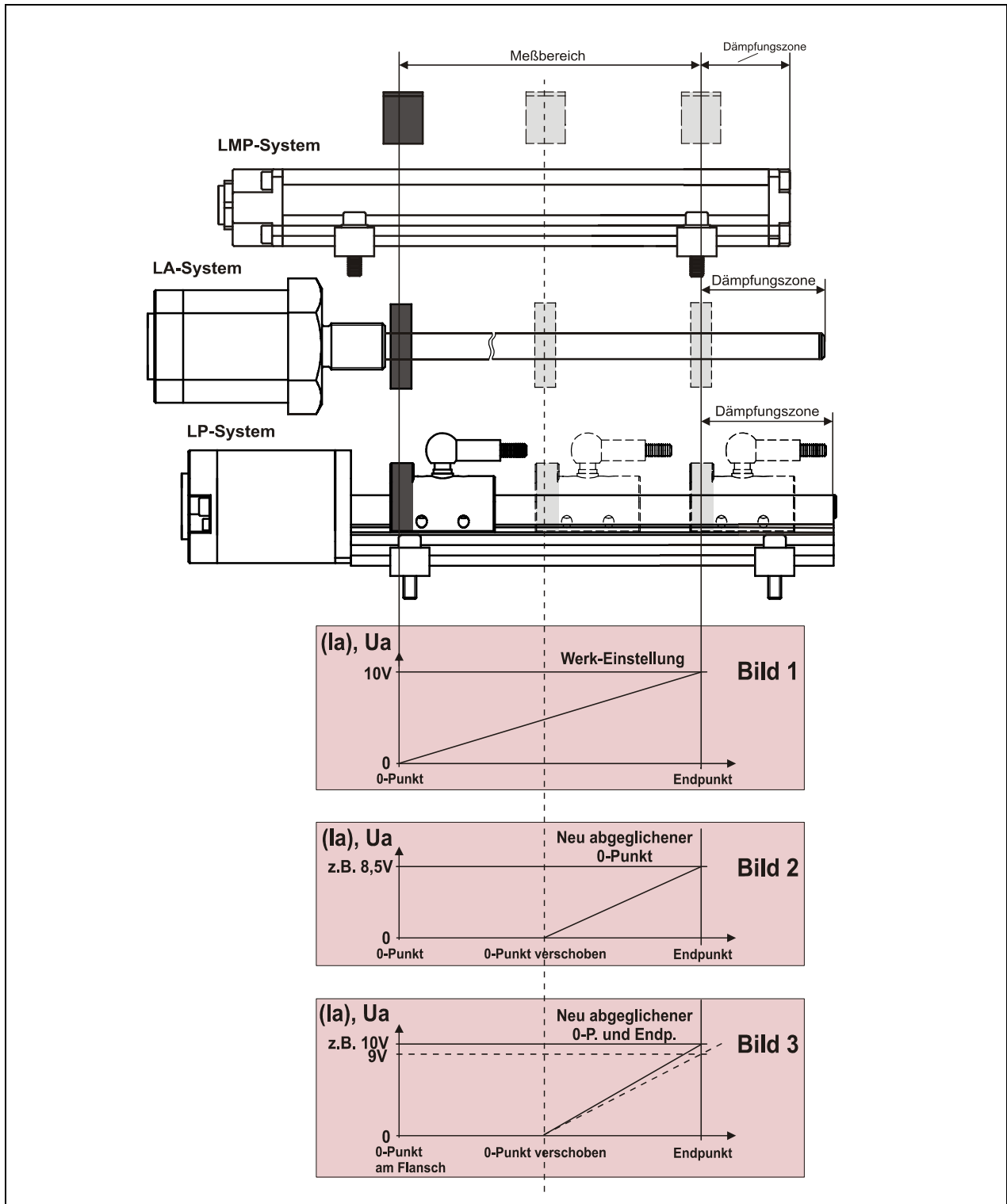


1. Messung des Analogsignals mit der werkseitigen Einstellung (Bild 1).
2. Festlegen des Anfangspunkts durch Verfahren des Sensormagneten auf die gewünschte Anfangsposition. Mit Beschalten des Eingangs "Anfangspunkt" (19-27 VDC, >200ms) wird diese Position gespeichert und der niederwertige Analogwert ausgegeben.
3. Festlegen des "Endpunkts" und speichern der Position erfolgt sinngemäß dem Punkt 2 .

Bild 2: Beispiele für die Einstellung eines ansteigenden- und abfallenden Analogsignals.

## 1.2 Über Potentiometer

z.B.



1. Positionssensor (Permanentmagnetring) auf die neue "Null" - Position stellen
2. Über "0%" - Potentiometer den Analogausgang auf 0 Volt justieren (Bild 2)
3. Den Positionssensor auf die "End" - Position fahren
4. Über "100%" - Potentiometer den Analogausgang auf den gewünschten Spannungswert (max. 10V) justieren (Bild 3)