

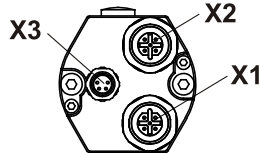
Steckerbelegung / Pin assignment

⚠ WARNING Series LMRB-27 **⚠ WARNING**

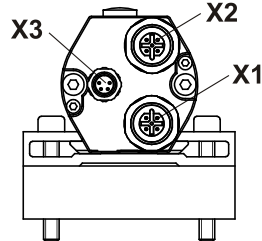
Sicherheitstechnische Hinweise in der Montageanleitung www.tr-electronic.de/f/TR-ELA-BA-DGB-0004 beachten.
 Observe Safety informations in the Assembly Instructions www.tr-electronic.de/f/TR-ELA-BA-DGB-0004.

L_-46, LM_I-46, LMP-30, LMRB-27 EtherNet/IP™

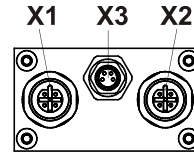
LA-46, LMRI-46, LMRB-27



LP-46, LMPI-46



LMP-30

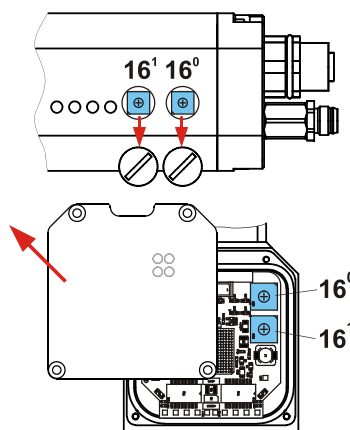


Die Schirmung ist großflächig auf das Gegensteckergehäuse aufzulegen!
 The shielding ist to be connected with large surface on the mating connector housing!

X1	PORT-1 – Flanschdose / Female socket (M12x1-4 pin D-coded)			Steckseite Mating Face	
1	TxD+	Sendedaten +	Transmission Data +		
2	RxD+	Empfangsdaten +	Receive Data +		
3	TxD-	Sendedaten -	Transmission Data -		
4	RxD-	Empfangsdaten -	Receive Data -		

X2	PORT-2 – Flanschdose / Female socket (M12x1-4 pin D-coded)			Steckseite Mating Face	
1	TxD+	Sendedaten +	Transmission Data +		
2	RxD+	Empfangsdaten +	Receive Data +		
3	TxD-	Sendedaten -	Transmission Data -		
4	RxD-	Empfangsdaten -	Receive Data -		

X3	Flanschstecker / Male socket (M8x1-4 pol.)			Steckseite Mating Face	
1	19...27 VDC	Versorgungsspannung	Supply voltage		
2	RS485+	Programmierschnittstelle (TRWinProg)	Programming Interface (TRWinProg)		
3	GND	Versorgungsspannung	Supply voltage		
4	RS485-	Programmierschnittstelle (TRWinProg)	Programming Interface (TRWinProg)		



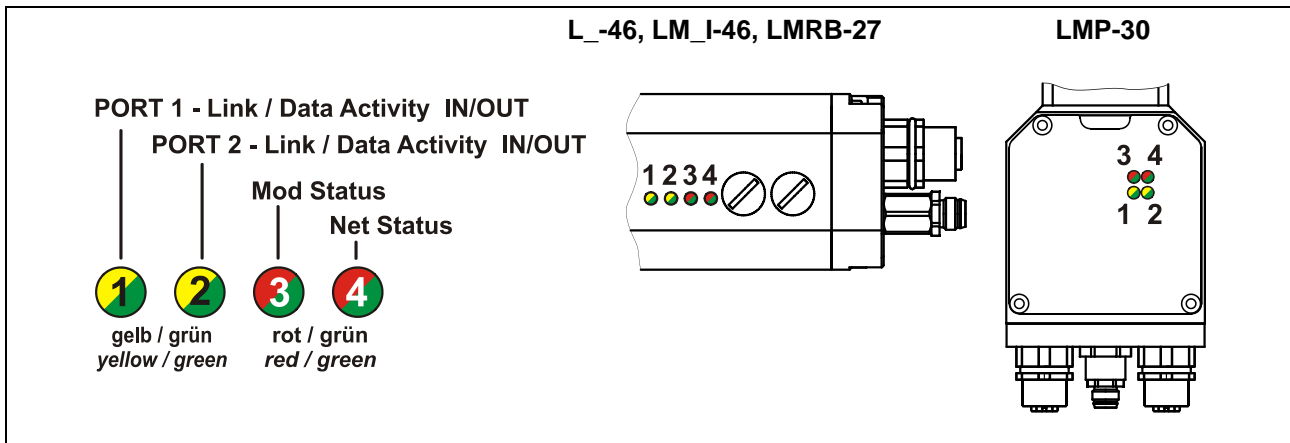
Address: 1...254 (0x01...0xFE)			
TCP/IP Object, Config Control	Schalter / Switches	Aktion / Action	Beschreibung / Description
0x00	0x00	Flash Konfiguration / Flash configuration	Konfiguration aus dem FLASH / Configuration obtained from the FLASH
-	0x01...0xFE	Schaltereinstellung / Switch adjustment	IP-Address: 192.168.1.xxx Network Mask: 255.255.255.0 Gateway Address: 192.168.1.254
-	0xFF	DHCP Anfrage / DHCP request	Configuration DHCP Server
0x02	0x00		

Betriebsanleitung beachten! - Observe User Manual!

Änderungen vorbehalten / Subject to change

Steckerbelegung / Pin assignment

Diagnose-LEDs / Diagnostic-LEDs



LED 1+2: Link / Data Activity

LED Status	Beschreibung / Description
OFF	- Spannungsversorgung fehlt oder wurde unterschritten / Voltage supply absent or too low - Keine Ethernet-Verbindung / No Ethernet connection - Hardwarefehler, Mess-System defekt / Hardware error, measuring system defective
ON = (Link)	Ethernet Verbindung hergestellt / Ethernet connection established
Flashing = (Data Activity)	Datenübertragung TxD/RxD / Data transfer TxD/RxD

LED Farbe / Colour	Beschreibung / Description
grün / green	Normalbetrieb / Normal operation
gelb / yellow	Übertragungsfehler an Port festgestellt. Die Datenübertragung bleibt bestehen. Der Status wechselt nach 60 Sek. wieder zu „grün“. Transmission error detected on port. The data transmission remain unchanged. After 60 sec. the status changes to "green" again.

LED 3: Mod Status

LED Status	Beschreibung / Description
OFF	- Spannungsversorgung fehlt oder wurde unterschritten / Voltage supply absent or too low - Hardwarefehler, Mess-System defekt / Hardware error, measuring system defective
ON grün / green	Mess-System betriebsbereit (kein Fehler) / Measuring system ready for operation (no error)
Flashing grün / green	Mess-System hat Parameter erhalten, die noch nicht aktiviert wurden / Measuring system has got parameters which were not activated yet
ON rot / red	Mess-System-Fehler aufgetreten / Measuring system error occurred
Flashing rot / red	Ein Kommando konnte nicht ausgeführt werden / A command could not be executed

LED 4: Net Status

LED Status	Beschreibung / Description
OFF	Keine Versorgungsspannung, oder IP-Adresse / Not powered, no IP address
ON grün / green	Verbindung hergestellt / connection established
Flashing grün / green	keine Verbindung / no connection
ON rot / red	Gerät hat festgestellt, dass seine eigene IP-Adresse mehrfach im Netzwerk vergeben wurde / The device has detected that its IP address is already in use
Flashing rot / red	Eine oder mehrere Verbindungen zum Gerät sind im Timeout Zustand. Der Zustand wird nur verlassen, wenn alle Verbindungen wieder hergestellt wurden, oder ein Geräte-RESET vorgenommen wurde. / One or more of the connections in which this device is the target has timed out. This state is left only if all timed out connections are re-established or if the device is reset.



Betriebsanleitung beachten! - Observe User Manual!



Änderungen vorbehalten / Subject to change