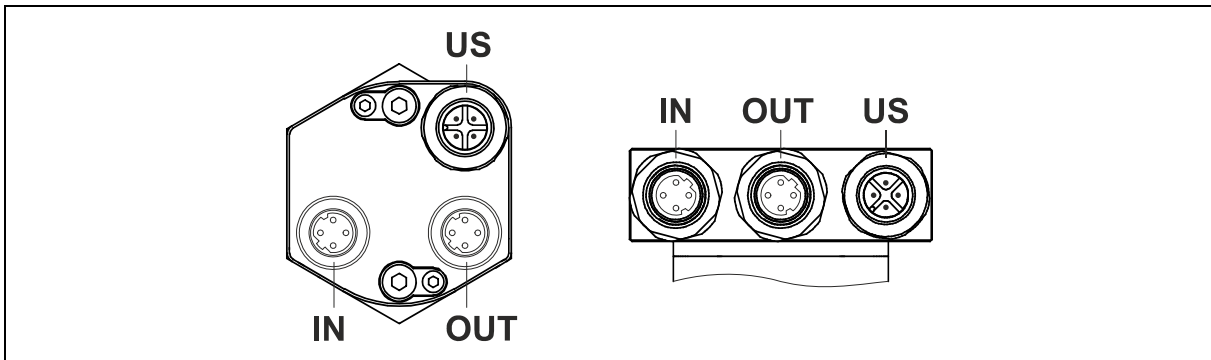


Steckerbelegung / Pin assignment

LMRI-46, LMPI-46 PROFINET IO (3xM12) PNO 4.2



PORT 1 (IN)		Flanschdose / <i>Female socket</i> (M12x1-4 pol. D-coded)		
1	TxD+	Sendedaten +	<i>Transmission Data +</i>	Steckseite <i>Mating Face</i>
2	RxD+	Empfangsdaten +	<i>Receive Data +</i>	
3	TxD-	Sendedaten -	<i>Transmission Data -</i>	
4	RxD-	Empfangsdaten -	<i>Receive Data -</i>	

PORT 2 (OUT)		Flanschdose / <i>Female socket</i> (M12x1-4 pol. D-coded)		
1	TxD+	Sendedaten +	<i>Transmission Data +</i>	Steckseite <i>Mating Face</i>
2	RxD+	Empfangsdaten +	<i>Receive Data +</i>	
3	TxD-	Sendedaten -	<i>Transmission Data -</i>	
4	RxD-	Empfangsdaten -	<i>Receive Data -</i>	

US	Flanschstecker / <i>Male socket</i> (M12x1-4 pin A-coded)			
1	19 – 27 V DC	braun / <i>brown</i>	Versorgungsspannung / <i>Supply voltage</i>	Steckseite <i>Mating Face</i>
2	TRWinProg +	weiß / <i>white</i>	<i>Nur für Service-Zwecke /</i> <i>For service only</i>	
3	GND, 0V	blau / <i>blue</i>	Versorgungsspannung / <i>Supply voltage</i>	
4	TRWinProg -	schwarz / <i>black</i>	<i>Nur für Service-Zwecke /</i> <i>For service only</i>	



Die Schirmung ist großflächig auf das Gegensteckergehäuse aufzulegen! /

The shielding is to be connected with large surface on the mating connector housing!

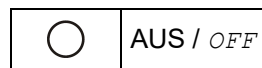
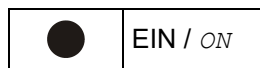
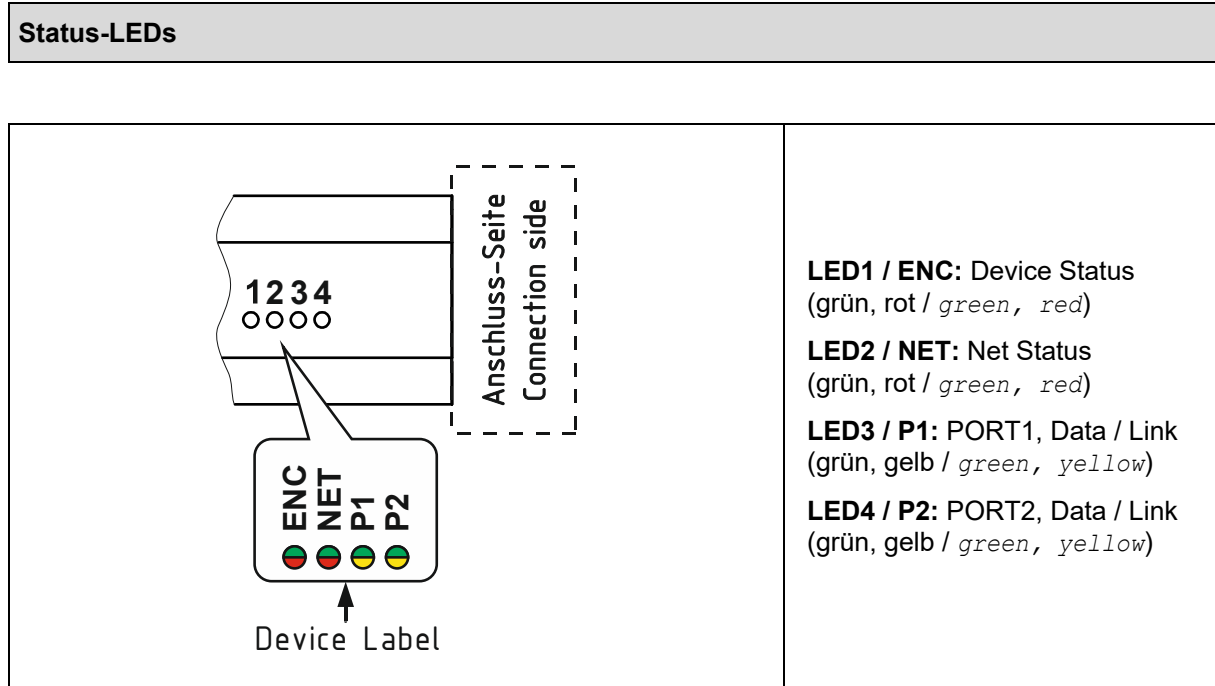


Betriebsanleitung beachten! - Observe User Manual!



Änderungen vorbehalten / Subject to change

Steckerbelegung / Pin assignment



LED1	ENC - Device-Status LED
○	Spannungsversorgung fehlt; Hardware defekt / <i>Voltage supply absent, Hardware defective</i>
●	Mess-System defekt; falsche Positionsausgabe; Speicherfehler / <i>Measuring system defective; wrong Position output; Memory error</i>
●	Normalbetrieb; Datenaustausch / <i>Normal operation; Data exchange</i>

LED2	NET - Net-Status LED
○	Spannungsversorgung fehlt; Hardware defekt / <i>Voltage supply absent, Hardware defective</i>
●	keine Verbindung zu einem IO-Controller; kein Datenaustausch; ungültige Konfigurationsparameter / <i>No connection to a IO controller; no data exchange; invalid configuration parameters</i>
◉	Parametrierungsfehler; kein Datenaustausch; Master-Lebenszeichenfehler / <i>Parameterisation fault; no data exchange; Master Sign-Of-Life failure</i>
●	Datenaustausch / <i>Data exchange</i>

LED3 / LED4	P1 / P2 - Link/Data LEDs
○	keine Ethernet-Verbindung hergestellt / <i>No ethernet connection established</i>
●	Ethernet-Verbindung hergestellt / <i>Ethernet connection established</i>
◉ / ●	Datenaustausch aktiv / <i>data exchange active</i>



Betriebsanleitung beachten! - Observe User Manual!



Änderungen vorbehalten / Subject to change