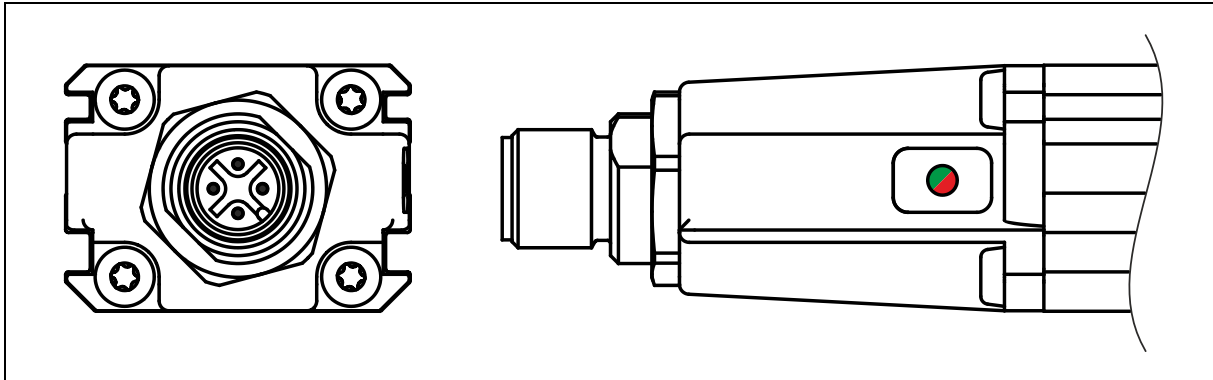


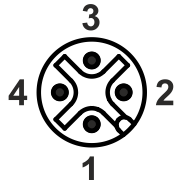
Steckerbelegung / Pin assignment

LMPS-34 IO-Link



Die Schirmung ist großflächig auf das Gegensteckergehäuse aufzulegen! /
The shielding is to be connected with large surface on the mating connector housing!

Flanschstecker / Male socket (M12 - 4 pin. A-coded)

Flanschstecker / Male socket (M12 - 4 pin. A-coded)			Steckseite / Mating Face
1	L+	Versorgungsspannung+ 18 – 30 V DC / <i>Supply Voltage+ 18 – 30 V DC</i>	
2	-	n.c.	
3	L-	Versorgungsspannung- 0 V / <i>Supply Voltage- 0 V</i>	
4	C / Q	SDCI Kommunikationssignal (IO-Link – Signal) / <i>SDCI communication signal (IO-Link – Signal)</i>	

Status LED

Farbe / Color	Status	Beschreibung / Description
-	OFF	Spannungsversorgung fehlt, Hardware defekt / <i>Power supply missing, hardware defective</i>
rot / red	ON	Anzahl Magnete ist kleiner als programmiert / <i>Number of magnets is less than programmed</i>
grün / green	ON	Normalbetrieb / <i>Normal operation</i>
grün / green	900ms ON 100ms OFF	SDCI-Kommunikation aktiv / <i>SDCI Communication aktive</i>



Betriebsanleitung beachten! - Observe User Manual!



Änderungen vorbehalten / Subject to change