

Laser Measuring Device LE-200



- Zusätzliche Sicherheitshinweise
- Installation
- Inbetriebnahme
- Parametrierung
- Fehlerursachen und Abhilfen

- Additional safety instructions*
- Installation*
- Commissioning*
- Parameterization*
- Cause of faults and remedies*

Benutzerhandbuch
User Manual

TR-Electronic GmbH

D-78647 Trossingen

Eglisshalde 6

Tel.: (0049) 07425/228-0

Fax: (0049) 07425/228-33

E-mail: info@tr-electronic.de

www.tr-electronic.de

Urheberrechtsschutz

Dieses Handbuch, einschließlich den darin enthaltenen Abbildungen, ist urheberrechtlich geschützt. Drittanwendungen dieses Handbuchs, welche von den urheberrechtlichen Bestimmungen abweichen, sind verboten. Die Reproduktion, Übersetzung sowie die elektronische und fotografische Archivierung und Veränderung bedarf der schriftlichen Genehmigung durch den Hersteller. Zuwiderhandlungen verpflichten zu Schadenersatz.

Änderungsvorbehalt

Jegliche Änderungen, die dem technischen Fortschritt dienen, vorbehalten.

Dokumenteninformation

Ausgabe-/Rev.-Datum: 09/17/2018
Dokument-/Rev.-Nr.: TR - ELE - BA - DGB - 0020 - 09
Dateiname: TR-ELE-BA-DGB-0020-09.docx
Verfasser: MÜJ

Schreibweisen

Kursive oder **fette** Schreibweise steht für den Titel eines Dokuments oder wird zur Hervorhebung benutzt.

Courier-Schrift zeigt Text an, der auf dem Display bzw. Bildschirm sichtbar ist und Menüauswahlen von Software.

" < > " weist auf Tasten der Tastatur Ihres Computers hin (wie etwa <RETURN>).

Marken

EtherNet/IP™, DeviceNet™, ControlNet™, CIP™ and ODVA™ are trademarks of ODVA, Inc.

Inhaltsverzeichnis

Inhaltsverzeichnis	3
Änderungs-Index	6
1 Allgemeines	7
1.1 Geltungsbereich.....	7
1.2 Referenzen	8
1.3 Verwendete Abkürzungen / Begriffe	9
2 Zusätzliche Sicherheitshinweise	10
2.1 Symbol- und Hinweis-Definition.....	10
2.2 Ergänzende Hinweise zur bestimmungsgemäßen Verwendung.....	10
2.3 Organisatorische Maßnahmen	11
3 EtherNet/IP™ Informationen	12
3.1 Allgemeines	12
3.2 EtherNet/IP™ Übertragungsarten	13
3.2.1 Explicit Messaging, Austausch von Informationen	13
3.2.2 Implicit Messaging, Austausch von I/O-Daten	13
3.3 EtherNet/IP™ Geräteprofile.....	14
3.4 Vendor ID.....	14
3.5 Weitere Informationen	14
4 Installation / Inbetriebnahmevorbereitung.....	15
4.1 Anschluss.....	16
4.2 Node-Adresse (Host-ID)	17
5 Inbetriebnahme.....	18
5.1 EDS-Datei	18
5.2 Bus-Statusanzeige.....	18
5.2.1 Link / Data Activity LED	18
5.2.2 Network-Status LED	19
5.2.3 Error LED	19
5.3 Netzwerkkonfiguration	20
5.3.1 MAC-Adresse.....	20
5.3.2 IP-Adresse	20
5.3.3 Subnetzmaske	20
5.3.4 Zusammenhang IP-Adresse und Default-Subnetzmaske	21
5.3.5 Default Gateway	21

6 Objekt-Modell	22
6.1 Objekt-Modell, Encoder Device	23
6.1.1 Classes	23
6.1.2 I/O Assembly Instances	24
6.1.3 I/O Assembly Data Attribute Format	24
7 Parametrierung	25
7.1 Klassen-Übersicht.....	26
7.2 Object 0x01, Identity	27
7.2.1 Gemeinsame Services.....	27
7.2.2 Class Attributes	27
7.2.3 Instance 1, Attributes	28
7.2.3.1 Attribute 0x05, Status.....	29
7.2.4 Behavior	30
7.2.5 Objekt-spezifische Status Codes	32
7.3 Object 0x02, Message Router	34
7.3.1 Gemeinsame Services.....	34
7.3.2 Class Attributes	34
7.3.3 Instance 1, Attributes	35
7.3.4 Behavior	35
7.4 Object 0x04, Assembly	36
7.4.1 Gemeinsame Services.....	36
7.4.2 Class Attributes	36
7.4.3 Instance, Attributes	37
7.4.3.1 Attribute 0x03, Position1	38
7.4.3.2 Attribute 0x03, Status Position1	38
7.4.4 Connection Points.....	38
7.5 Object 0x06, Connection Manager	39
7.5.1 Gemeinsame Services.....	39
7.5.2 Class Attributes	39
7.5.3 Instance 1, Attributes	40
7.5.4 Instanz-spezifische Service Codes	40
7.6 Object 0x23, Position Sensor	41
7.6.1 Gemeinsame Services.....	41
7.6.2 Class Attributes	41
7.6.3 Instance 1, Attributes	42
7.6.3.1 Attribute 0x02, Attribute List	44
7.6.3.2 Attribute 0x03, Position Value	44
7.6.3.3 Attribute 0x0B, Position Sensor Type	46
7.6.3.4 Attribute 0x0C, Counting Direction	46
7.6.3.5 Attribute 0x64, Intensity.....	47
7.6.3.6 Attribute 0x65, Speed absolute	47
7.6.3.7 Attribute 0x66, Device State.....	48
7.6.3.8 Attribute 0x67, Speed Format.....	49
7.6.3.9 Attribute 0x68, Preset Value.....	50
7.6.3.10 Attribute 0x69, Failure AutoQuit	51
7.6.3.11 Attribute 0x6A, Resolution	52
7.6.3.12 Attribute 0x6B, Free Resolution.....	52
7.6.3.13 Attribute 0x6C, Preset Clear.....	53
7.6.3.14 Attribute 0x6D, Function ext. Input	54
7.6.3.15 Attribute 0x6E, Function ext. Output.....	55
7.6.3.16 Attribute 0x6F, Fail-Output-Value	56
7.6.3.17 Attribute 0x70, Level ext. Output	57
7.6.3.18 Attribute 0x71, Input-Slope Ext. Input	57
7.6.3.19 Attribute 0x80, Accept Parameter.....	58

7.7 Object 0xF4, Port	59
7.7.1 Gemeinsame Services	59
7.7.2 Class Attributes	59
7.7.3 Instance 1, Attributes	60
7.7.4 Instance 2, Attributes	61
7.8 Object 0xF5, TCP/IP Interface	62
7.8.1 Gemeinsame Services	62
7.8.2 Class Attributes	62
7.8.3 Instance 1, Attributes	63
7.8.3.1 Attribute 0x01, Status	64
7.8.3.2 Attribute 0x02, Configuration Capability	64
7.8.3.3 Attribute 0x03, Configuration Control	64
7.8.3.4 Attribute 0x04, Physical Link Object	65
7.8.3.5 Attribute 0x05, Interface Configuration	65
7.8.3.5.1 IP-Parameter beziehen	66
7.8.3.5.2 IP-Parameter setzen und speichern	67
7.9 Object 0xF6, Ethernet Link	68
7.9.1 Gemeinsame Services	68
7.9.2 Class Attributes	68
7.9.3 Instance 1, Attributes	69
7.9.3.1 Attribute 0x02, Interface Flags	69
8 Verbindungstypen	70
9 Inbetriebnahme-Hilfen	71
9.1 IP-Parameter über DHCP-Server beziehen	71
9.1.1 Voraussetzungen	71
9.1.2 Vorgehensweise	71
9.2 IP-Parameter über TRWinProg programmieren und im FLASH speichern	74
9.2.1 Anbindung an den PC (Programmierung)	74
9.2.2 Programmierung	75
9.3 Lesen/Schreiben von Attributen über Rockwell Steuerung „RSLogix5000“	76
9.3.1 Vorgehensweise	76
10 Fehlerursachen und Abhilfen	79
10.1 Optische Anzeigen	79
10.2 Allgemeine Status Codes	80
10.3 Sonstige Störungen	83
11 Anhang	84
11.1 Elementare Datentypen	84

Änderungs-Index

Änderung	Datum	Index
Erstausgabe	22.01.10	00
Attribute 0x03, Position Value: Set/Get anwendbar	05.07.12	01
EDS-Version neutral gehalten	13.03.13	02
<ul style="list-style-type: none">• Neues Design• Laser Lebensdauer	23.02.15	03
Verweis auf Support-DVD entfernt	08.02.16	04
Schnittstellen-Logo und Trademarks aktualisiert	14.03.16	05
<ul style="list-style-type: none">• Funktionen „Lasodiode an-/abschalten“ und „Justage ausführen“ hinzugefügt• Technische Daten entfernt	02.02.17	06
Positions- und Presetwert angepasst	28.08.17	07
Byte-Reihenfolge I/O Assembly Instance 101 korrigiert	11.09.17	08
Attribute 0x69, Defaultwert angepasst	17.09.18	09

1 Allgemeines

Das vorliegende schnittstellenspezifische Benutzerhandbuch beinhaltet folgende Themen:

- Ergänzende Sicherheitshinweise zu den bereits in der Montageanleitung definierten grundlegenden Sicherheitshinweisen
- Installation
- Inbetriebnahme
- Parametrierung
- Fehlerursachen und Abhilfen

Da die Dokumentation modular aufgebaut ist, stellt dieses Benutzerhandbuch eine Ergänzung zu anderen Dokumentationen wie z.B. Produktdatenblätter, Maßzeichnungen, Prospekte und der Montageanleitung etc. dar.

Das Benutzerhandbuch kann kundenspezifisch im Lieferumfang enthalten sein, oder kann auch separat angefordert werden.

1.1 Geltungsbereich

Dieses Benutzerhandbuch gilt ausschließlich für folgende Mess-Systeme mit **EtherNet/IP™** Schnittstelle:

- LE-200

Die Produkte sind durch aufgeklebte Typenschilder gekennzeichnet und sind Bestandteil einer Anlage.

Es gelten somit zusammen folgende Dokumentationen:

- siehe Kapitel „Mitgeltende Dokumente“ in der Montageanleitung
www.tr-electronic.de/f/TR-ELE-BA-DGB-0018

1.2 Referenzen

1.	IEC 61158:2003, Type 2	Definiert u.a. den CIP™ Application Layer, welcher EtherNet/IP™ benutzt
2.	IEC 61784-1:2003, CP 2/2 Type 2	Definiert das Kommunikationsprofil von EtherNet/IP™
3.	ISO/IEC 8802-3	Carrier Sense Multiple Access with Collision Detection (CSMA/CD) Access Method and Physical Layer Specifications
4.	RFC768	Definiert das User Datagram Protocol (UDP)
5.	RFC791	Definiert das Internet Protocol (IP)
6.	RFC792	Definiert das Internet Control Message Protocol (ICMP)
7.	RFC793	Definiert das Transmission Control Protocol (TCP)
8.	RFC826	Definiert das Ethernet Address Resolution Protocol (ARP)
9.	RFC894	Standard für die Übermittlung von IP-Datagrammen über Ethernet-Netzwerke
10.	RFC1112	Host Erweiterungen für IP Multicasting
11.	RFC2236	Definiert das Internet Group Management Protocol (IGMP), Version 2
12.	ODVA™	EtherNet/IP™-Spezifikation

1.3 Verwendete Abkürzungen / Begriffe

CAN	C ontroller A rea N etwork (herstellerunabhängiger, offener Feldbusstandard)
CIP™	C ommon I ndustrial P rotocol, Protokoll für die Übertragung von Echtzeitdaten und Konfigurationsdaten.
DHCP	D ynamic H ost C onfiguration P rotocol, dynamische Zuweisung einer IP-Adresse
DNS	D omain N ame S ystem, Namensauflösung in eine IP-Adresse
EDS	E lectronic- D ata- S heet (elektronisches Datenblatt)
EMV	E lektro- M agnetische- V erträglichkeit
Gateway	Verbindungsstelle zwischen zwei Netzwerken
Halbduplex	Wechselseitige Datenübermittlung
IGMP	I nternet G roup M anagement P rotocol, Protokoll zur Verwaltung von Gruppen
LE-200	L aser- E ntfernungs-Messgerät, Baureihe LE-200
MAC-ID	M edia A ccess C ontrol I dentifier (Knoten-Adresse)
Multicast	Mehrpunktverbindung, die Nachricht wird an eine bestimmte Gruppe von Teilnehmern gesendet.
ODVA™	O pen D evice N et V endor A ssociation (CAN Nutzerorganisation, speziell für DeviceNet™, EtherNet/IP™)
Port	Anschluss, Teil einer Adresse, die Datensegmente einem Netzwerkprotokoll zuordnet.
Router	Netzwerk-Komponente zur Kopplung mehrerer Subnetze.
Switch	Netzwerk-Komponente zur Verbindung mehrerer Computer bzw. Netz-Segmente in einem lokalen Netzwerk, verhindert Kollisionen.
TCP/IP	T ransmission C ontrol P rotocol/ I nternet P rotocol
UDP	U ser D atagram P rotocol
Vollduplex	Beidseitige Datenübermittlung

2 Zusätzliche Sicherheitshinweise

2.1 Symbol- und Hinweis-Definition



bedeutet, dass Tod oder schwere Körperverletzung eintreten kann, wenn die entsprechenden Vorsichtsmaßnahmen nicht getroffen werden.



bedeutet, dass eine leichte Körperverletzung eintreten kann, wenn die entsprechenden Vorsichtsmaßnahmen nicht getroffen werden.



bedeutet, dass ein Sachschaden eintreten kann, wenn die entsprechenden Vorsichtsmaßnahmen nicht getroffen werden.



bezeichnet wichtige Informationen bzw. Merkmale und Anwendungstipps des verwendeten Produkts.

2.2 Ergänzende Hinweise zur bestimmungsgemäßen Verwendung

Das Mess-System ist ausgelegt für den Betrieb in **100Base-TX** Fast Ethernet Netzwerken mit max. 100 MBit/s, spezifiziert in ISO/IEC 8802-3. Die Kommunikation über EtherNet/IP™ erfolgt gemäß IEC 61158 ff, Typ 2 und IEC 61784-1, CP 2/2 Typ 2. Das Geräteprofil entspricht dem „**Encoder Device Profile 0x22**“ der ODVA™ EtherNet/IP™-Spezifikation.

Die technischen Richtlinien zum Aufbau des Fast Ethernet Netzwerks sind für einen sicheren Betrieb zwingend einzuhalten.



Zur bestimmungsgemäßen Verwendung gehört auch:

- das Beachten aller Hinweise aus diesem Benutzerhandbuch,
- das Beachten der Montageanleitung, insbesondere das dort enthaltene Kapitel „**Grundlegende Sicherheitshinweise**“ muss vor Arbeitsbeginn gelesen und verstanden worden sein

2.3 Organisatorische Maßnahmen

- Dieses Benutzerhandbuch muss ständig am Einsatzort des Mess-Systems griffbereit aufbewahrt werden.
- Das mit Tätigkeiten am Mess-System beauftragte Personal muss vor Arbeitsbeginn
 - die Montageanleitung, insbesondere das Kapitel „**Grundlegende Sicherheitshinweise**“,
 - und dieses Benutzerhandbuch, insbesondere das Kapitel „**Zusätzliche Sicherheitshinweise**“,
gelesen und verstanden haben.

Dies gilt in besonderem Maße für nur gelegentlich, z.B. bei der Parametrierung des Mess-Systems, tätig werdendes Personal.

3 EtherNet/IP™ Informationen

3.1 Allgemeines

EtherNet/IP™ wurde von Rockwell Automation und der ODVA™ als offener Feldbusstandard, basierend auf dem Ethernet Industrial Protocol entwickelt und ist in den internationalen Normen IEC 61158:2003 Typ 2 und IEC 61784-1:2003 CP 2/2 Typ 2 standardisiert.

Spezifikation und Pflege des EtherNet/IP™-Standards obliegen der ODVA™.

EtherNet/IP™ gehört wie ControlNet™ und DeviceNet™ zur Familie der CIP™-basierten Netzwerke. CIP™ (Common Industrial Protocol) bildet die gemeinsame Applikationsschicht dieser 3 industriellen Netzwerke. DeviceNet™, ControlNet™ und EtherNet/IP™ sind daher gut aufeinander abgestimmt und stellen dem Anwender ein abgestuftes Kommunikationssystem für die Leitebene (EtherNet/IP™), Zellenebene (ControlNet™) und Feldebene (DeviceNet™) zur Verfügung. EtherNet/IP™ ist ein objektorientiertes Bussystem und arbeitet nach dem Producer/Consumer Verfahren.

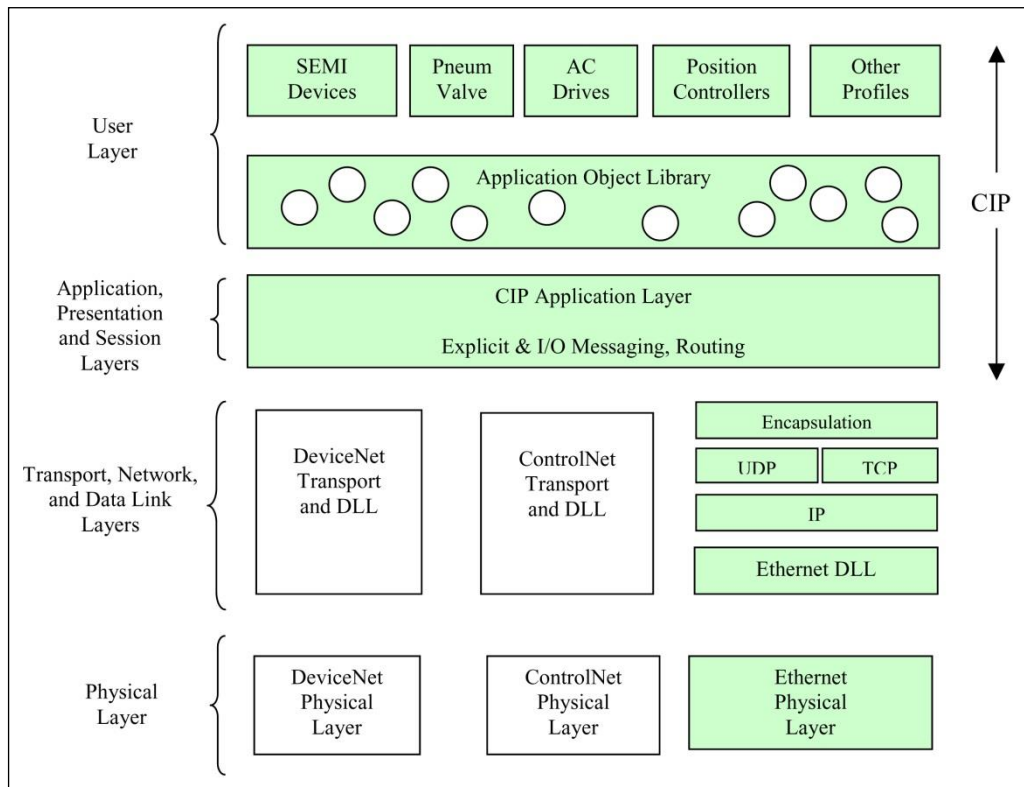


Abbildung 1: Beziehungen zwischen CIP™, DeviceNet™, ControlNet™ und EtherNet/IP™

3.2 EtherNet/IP™ Übertragungsarten

Das auf TCP und UDP aufgesetzte EtherNet/IP™-Kommunikationsprotokoll CIP™ dient drei Zwecken:

1. der Steuerung,
2. der Konfiguration
3. und dem Beobachten bzw. Sammeln von Daten

Der Steuerungsteil von CIP™ wird für zyklische Echtzeit-I/O-Nachrichtenübertragung *Implicit Messaging* verwendet. Der Konfigurations- und Beobachtungsteil von CIP™ dient der expliziten Informationsübertragung *Explicit Messaging*.

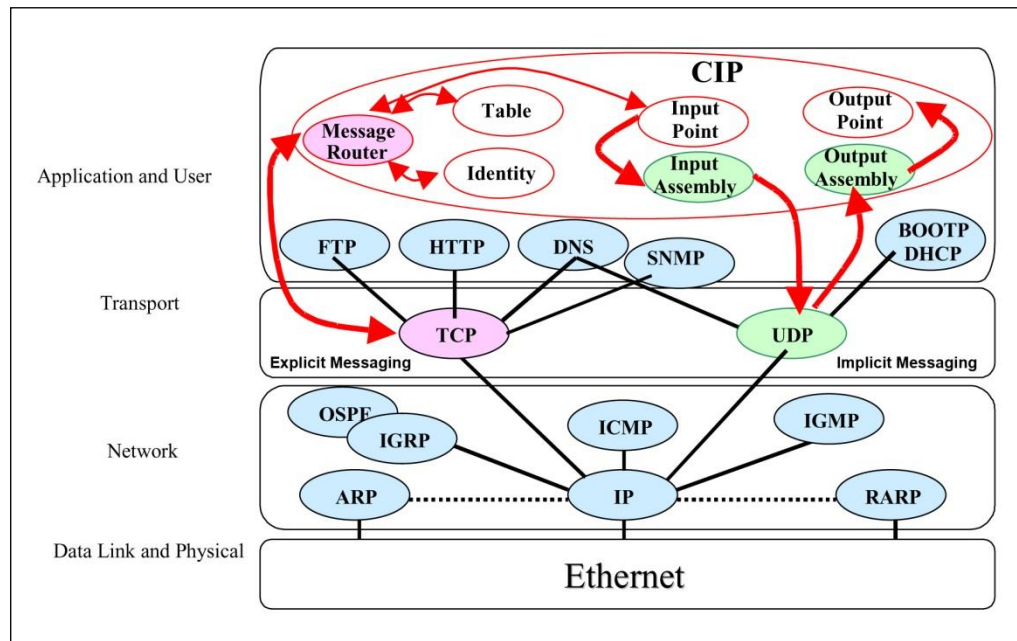


Abbildung 2: TCP/IP Stack Handling

3.2.1 Explicit Messaging, Austausch von Informationen

Nicht zeitkritische Datenübertragungen, oft große Datenpakete. Bei der Übertragung von Informationsdaten handelt es sich um transiente Kommunikationsbeziehungen *Unconnected Messaging* oder langfristige Kommunikationsbeziehungen *Connected Messaging* zwischen einem Sender und einem einzelnen Zielgerät. Informationsdatenpakete verwenden das TCP/IP-Protokoll über den Port 44818 und nutzen die TCP-Funktionen zur Datenverarbeitung.

3.2.2 Implicit Messaging, Austausch von I/O-Daten

Zeitkritische Datenübertragungen, typischerweise kleinere Datenpakete. Bei der Übertragung von I/O-Daten handelt es sich um langfristige implizite Verbindungen zwischen einem Sender und einer beliebigen Zahl von Zielgeräten. I/O-Datenpakete verwenden das UDP/IP-Protokoll über den Port 2222 und nutzen den extrem schnellen Datendurchsatz. Diese Art des Datenaustausches wird verwendet für die Kommunikation mit I/O-Geräten, aber auch für die Echtzeit-Verriegelung zwischen Steuerungen.

3.3 EtherNet/IP™ Geräteprofile

Über die Spezifikation der reinen Kommunikationsfunktionen hinaus, beinhaltet EtherNet/IP™ auch die Definition von Geräteprofilen. Diese Profile legen für die jeweiligen Gerätetypen die minimal verfügbaren Objekte und Kommunikationsfunktionen fest. Für das EtherNet/IP™ Mess-System wurde die Geräte-Typ-Nummer 22hex für `Encoder` festgelegt.

3.4 Vendor ID

Die Vendor IDs (Herstellerkennungen) werden von der ODVA™ vergeben und verwaltet.

Die Vendor ID von TR-Electronic für EtherNet/IP™ ist „1137“ (dez).

3.5 Weitere Informationen

Weitere Informationen zum EtherNet/IP™ erhalten Sie auf Anfrage von der Open DeviceNet Vendor Association (ODVA™) unter nachstehender Internet-Adresse:

ODVA, Inc.
4220 Varsity Drive, Suite A
Ann Arbor, MI 48108-5006 USA
Phone +1 734.975.8840
Fax +1 734.922.0027
www.odva.org
e-mail: <mailto:odva@odva.org>

Downloads:
www.ethernetip.de
literature.rockwellautomation.com
www.rockwellautomation.com/knowledgebase/

4 Installation / Inbetriebnahmevorbereitung

EtherNet/IP™-Netzwerke nutzen in der Regel eine aktive Sterntopologie, in der die Geräte über eine Punkt-zu-Punkt-Verbindung an einen Switch angeschlossen sind. Ein Vorteil einer Sterntopologie liegt darin, dass sie Geräte mit einer Übertragungsrate von 10 Mbit/s, wie auch von 100 Mbit/s unterstützt. Ebenso kann man Geräte beider Übertragungsraten miteinander kombinieren, da die meisten Ethernet-Switches die Übertragungsgeschwindigkeit automatisch aushandeln.

Für die Übertragung nach dem 100Base-TX Fast Ethernet Standard sind Patch-Kabel der Kategorie STP CAT5e zu benutzen (2 x 2 paarweise verdrehte und geschirmte Kupferdraht-Leitungen). Die Kabel sind ausgelegt für Bitraten von bis zu 100 Mbit/s. Die Übertragungsgeschwindigkeit wird vom Mess-System automatisch erkannt und muss nicht durch Schalter eingestellt werden. Der Schirm ist nur auf einer Seite zu erden.

Für die Übertragung ist Voll-Duplex Betrieb zu benutzen. Für den Aufbau des EtherNet/IP™-Netzwerks wird der Einsatz von Switches mit folgenden Eigenschaften empfohlen:

- für die E/A-Kommunikation:
 - Voll-Duplex tauglich, auf allen Ports
 - IGMP-Snooping - beschränkt Multicast-Datenverkehr auf die Ports mit zugehöriger IP Multicast Gruppe.
 - IGMP Query – Router (oder Switch) mit aktiver IGMP-Funktion verschicken periodisch Anfragen (Query), um zu erfahren, welche IP-Multicast-Gruppen-Mitglieder im LAN angeschlossen sind.
 - Port Mirroring – erlaubt das Spiegeln von Datenverkehr von einem Port auf einen anderen, wichtig zur Fehlersuche.
- sonstige Switch-Funktionen:
 - z.B. Redundante Stromversorgung
 - Ferndiagnosemöglichkeiten

Die EtherNet/IP™ Node-ID kann entweder über zwei Drehschalter, Flash-Konfiguration oder DHCP eingestellt werden.

Die Kabellänge zwischen zwei Teilnehmern darf max. 100 m betragen.

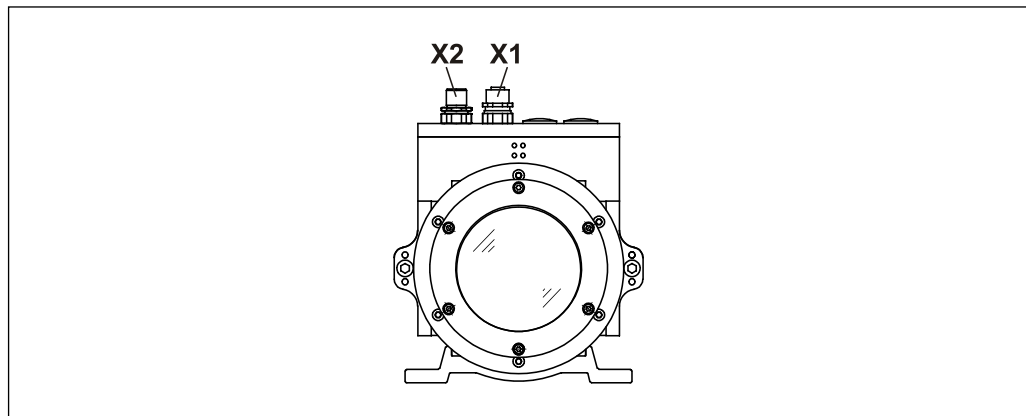
Um einen sicheren und störungsfreien Betrieb zu gewährleisten, sind die

- *ISO/IEC 11801, EN 50173 (europäische Standard)*
- *ISO/IEC 8802-3*
- *IAONA Richtlinie „Industrial Ethernet Planning and Installation“
<http://www.iaona-eu.com>*
- *Rockwell Publikation „EtherNet/IP™ Performance and Application Guide“
Nr.: ENET-AP001A-EN-P*
- *Rockwell Publikation „Ethernet/IP™-Medien Handbuch zur Planung und Installation“, Nr.: ENET-IN001A-DE-P*
- *Rockwell Publikation „Richtlinien zur störungsfreien Verdrahtung und Erdung von industriellen Automatisierungssystemen“, Nr.: 1770-4.1DE*
- *und sonstige einschlägige Normen und Richtlinien zu beachten!*

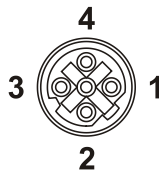
Insbesondere sind die EMV-Richtlinie sowie die Schirmungs- und Erdungsrichtlinien in den jeweils gültigen Fassungen zu beachten!



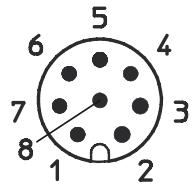
4.1 Anschluss



X1	IN / OUT; Flanschdose (M12x1-4 pol. D-coded)	
1	TxD+	Sendedaten +
2	RxD+	Empfangsdaten +
3	TxD-	Sendedaten -
4	RxD-	Empfangsdaten -



X2	Versorgung; Flanschstecker (M12x1-8 pol. A-coded)	
1	18 – 27 V DC / 24 V DC;	Versorgung Standard/Heizung
2	GND, 0V;	Versorgung
3	TRWinProg +;	nur für Servicezwecke
4	TRWinProg -;	nur für Servicezwecke
5	Schalteingang;	High: > +8 V, Low: < +2 V
6	Schaltausgang;	High: > US-2 V, Low: < 1 V
7/8	N.C.	




Für die Versorgung sind paarweise verdrehte und geschirmte Kabel zu verwenden !

Die Schirmung ist großflächig auf das Gegensteckergehäuse aufzulegen!

Bestellangaben zur Ethernet Flanschdose M12x1-4 pol. D-kodiert

Hersteller	Bezeichnung	Bestell-Nr.:
Binder	Series 825	99-3729-810-04
Phoenix Contact	SACC-M12MSD-4CON-PG 7-SH (PG 7)	15 21 25 8
Phoenix Contact	SACC-M12MSD-4CON-PG 9-SH (PG 9)	15 21 26 1
Harting	HARAX® M12-L	21 03 281 1405

4.2 Node-Adresse (Host-ID)

Jeder EtherNet/IP™ Knoten wird über eine 8 Bit Node-Adresse in einem EtherNet/IP™ Segment adressiert. Innerhalb eines EtherNet/IP™ Segmentes darf diese Adresse nur einmal vergeben werden und hat daher nur für das lokale EtherNet/IP™ Segment eine Bedeutung. Die eingestellte Node-Adresse entspricht der Host-ID und ist Bestandteil der IP-Adresse, siehe auch Kapitel „Netzwerkkonfiguration“ auf Seite 20.

Standard IP-Adresse, wenn Schalter aktiv	
192.168.1.	<eingestellte EtherNet/IP Node-Adresse>
Netz-ID	Host-ID

Tabelle 1: Aufbau der Ipv4 Adresse

Die Node-Adresse wird über zwei HEX-Drehschalter eingestellt. Um die Einstellung vornehmen zu können, muss zuerst die Anschlusshaube vom Mess-System abgenommen werden. Dazu werden die Schrauben (A) gelöst und die Haube (B) nach hinten abgezogen, siehe Abbildung 3.

Schalter Aktivierung	
Schalter = 0x00 oder 0xFF	Konfiguration aus dem FLASH bzw. über DHCP
Schalter ≠ 0x00 oder 0xFF	Schalter aktiv

Tabelle 2: Schalter-Aktivierung

Für das Mess-System dürfen die Node-Adressen 1...254 vergeben werden.

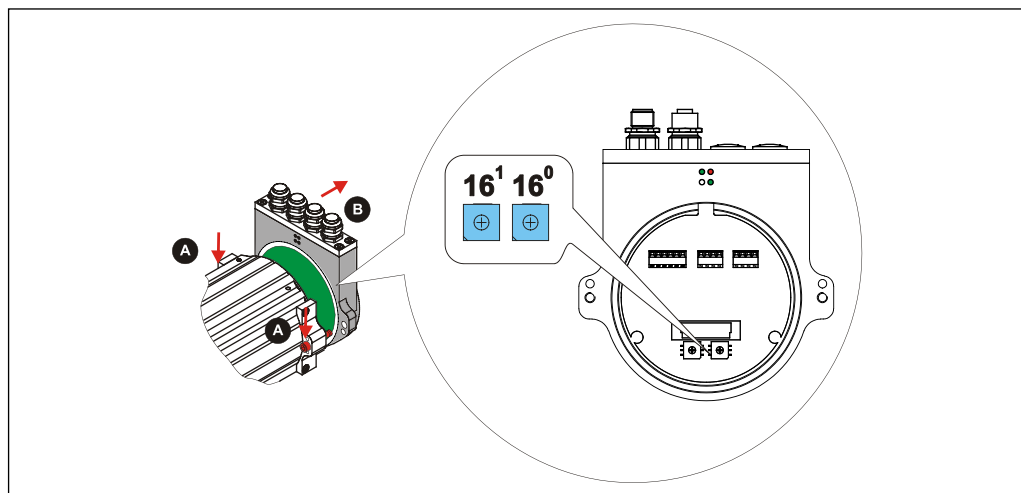


Abbildung 3: EtherNet/IP™ Node-Adresse, Schalterzuordnung



Sind die HEX-Drehschalter aktiv geschaltet, gelten folgende Festlegungen:

- IP-Adresse = 192.168.1.<eingestellte Node-Adresse>
- Subnetzmaske = 255.255.255.0
- Default Gateway = 192.168.1.254

Konfiguration aus dem FLASH bzw. über einen DHCP-Server beziehen, siehe „Attribute 0x05, Interface Configuration“ ab Seite 65.

5 Inbetriebnahme

5.1 EDS-Datei

Die EDS-Datei (elektronisches Datenblatt) enthält alle Informationen über die Mess-System-spezifischen Parameter sowie Betriebsarten des Mess-Systems. Die EDS-Datei wird durch das EtherNet/IP™-Netzwerkkonfigurationswerkzeug eingebunden, um das Mess-System ordnungsgemäß konfigurieren bzw. in Betrieb nehmen zu können.

Die EDS-Datei hat den Dateinamen „**04710022_TR_LE200_XXXXXX.eds**“.

Download:

- www.tr-electronic.de/f/TR-ELE-ID-MUL-0016

5.2 Bus-Statusanzeige

Das EtherNet/IP™-Mess-System ist mit drei Diagnose-LEDs ausgestattet.

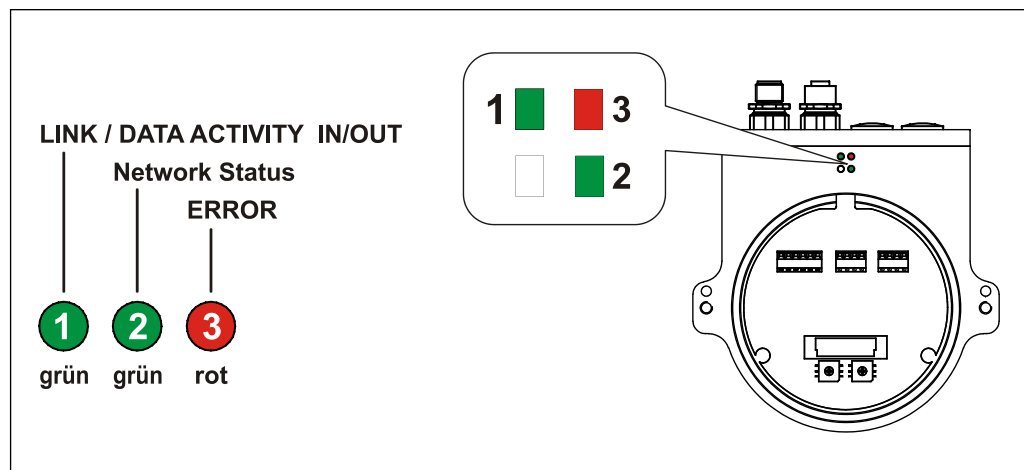


Abbildung 4: EtherNet/IP™ Diagnose-LEDs

5.2.1 Link / Data Activity LED

LED Status	Beschreibung
ON = Link	Ethernet Verbindung hergestellt
Blinkend = Data Activity	Datenübertragung TxD/RxD

5.2.2 Network-Status LED

LED Status	Ursache	Beschreibung
OFF	keine Versorgungsspannung, oder IP-Adresse	Das Gerät ist nicht mit Spannung versorgt, oder es wurde keine IP-Adresse zugewiesen.
1 Hz	keine Verbindungen	Es wurden keine Verbindungen hergestellt, aber eine IP-Adresse wurde zugewiesen.
ON	Verbindung hergestellt	Gerät hat mindestens eine Verbindung hergestellt, z.B. zum Message Router.
1 Hz grün/rot	Selbsttest	Gerät führt im Einschaltmoment einen Selbsttest durch.

5.2.3 Error LED

LED Status	Ursache	Beschreibung
1 Hz	Verbindungs-Timeout	Eine oder mehrere Verbindungen zum Gerät sind im Timeout Zustand. Der Zustand wird nur verlassen, wenn alle Verbindungen wieder hergestellt wurden, oder ein Geräte-RESET vorgenommen wurde.
ON	Duplizierte IP	Gerät hat festgestellt, dass seine eigene IP-Adresse mehrfach im Netzwerk vergeben wurde.
1 Hz grün/rot	Selbsttest	Gerät führt im Einschaltmoment einen Selbsttest durch.

5.3 Netzwerkkonfiguration

5.3.1 MAC-Adresse

Jedem EtherNet/IP™-Gerät wird bereits bei TR-Electronic eine weltweit eindeutige Geräte-Identifikation zugewiesen und dient zur Identifizierung des Ethernet-Knotens. Diese 6 Byte lange Geräte-Identifikation ist die MAC-Adresse und ist nicht veränderbar.

Die MAC-Adresse teilt sich auf in:

- 3 Byte Herstellerkennung und
- 3 Byte Geräteerkennung, laufende Nummer

Die MAC-Adresse steht im Regelfall auf der Anschluss-Haube des Gerätes.
z.B.: „00-03-12-04-00-60“

5.3.2 IP-Adresse

Damit ein EtherNet/IP™-Gerät als Teilnehmer am Industrial Ethernet angesprochen werden kann, benötigt dieses Gerät zusätzlich eine im Netz eindeutige IP-Adresse. Die IP-Adresse besteht aus 4 Dezimalzahlen mit dem Wertebereich von 0 bis 255. Die Dezimalzahlen sind durch einen Punkt voneinander getrennt.

Die IP-Adresse setzt sich zusammen aus

- Der Adresse des (Sub-) Netzes und
- Der Adresse des Teilnehmers, im Allgemeinen auch Host oder Netzknoten genannt

5.3.3 Subnetzmaske

Die gesetzten Bits der Subnetzmaske bestimmen den Teil der IP-Adresse, der die Adresse des (Sub-) Netzes enthält.

Allgemein gilt:

- Die Netzadresse ergibt sich aus der **UND**-Verknüpfung von IP-Adresse und Subnetzmaske.
- Die Teilnehmeradresse ergibt sich aus der Verknüpfung IP-Adresse **UND** (**NICHT** Subnetzmaske)

5.3.4 Zusammenhang IP-Adresse und Default-Subnetzmaske

Es gibt eine Vereinbarung hinsichtlich der Zuordnung von IP-Adressbereichen und so genannten „Default-Subnetzmasken“. Die erste Dezimalzahl der IP-Adresse (von links) bestimmt den Aufbau der Default-Subnetzmaske hinsichtlich der Anzahl der Werte „1“ (binär) wie folgt:

Netzadressbereich (dez.)	IP-Adresse (bin.)				Adressklasse	Default Subnetzmaske
1.0.0.0 – 126.0.0.0	<u>0</u> xxx xxxx	xxxx xxxx	xxxx xxxx	xxxx xxxx	A	255.0.0.0
128.1.0.0 – 191.254.0.0	<u>10</u> xx xxxx	xxxx xxxx	xxxx xxxx	xxxx xxxx	B	255.255.0.0
192.0.1.0 – 223.255.254.0	<u>110</u> x xxxx	xxxx xxxx	xxxx xxxx	xxxx xxxx	C	255.255.255.0

Class A-Netz: 1 Byte Netzadresse, 3 Byte Hostadresse
 Class B-Netz: 2 Byte Netzadresse, 2 Byte Hostadresse
 Class C-Netz: 3 Byte Netzadresse, 1 Byte Hostadresse

Beispiel zur Subnetzmaske

IP-Adresse = 130.094.122.195,
 Netzmaske = 255.255.255.224

	Dezimal	Binär	Berechnung
IP-Adresse	130.094.122.195	10000010 01011110 01111010 11000011	IP-Adresse
Netzmaske	255.255.255.224	11111111 11111111 11111111 11100000	UND Netzmaske
Netzadresse	130.094.122.192	10000010 01011110 01111010 11000000	= Netzadresse
IP-Adresse	130.094.122.195	10000010 01011110 01111010 11000011	IP-Adresse
Netzmaske	255.255.255.224	11111111 11111111 11111111 11100000	UND (NICHT Netzmaske)
		(00000000 00000000 00000000 00011111)	
Hostadresse	3	00000000 00000000 00000000 00000011	= Hostadresse

5.3.5 Default Gateway

Ein Default Gateway ist ein Knoten (Router/Gateway) im EtherNet/IP™-Netzwerk und ermöglicht den Zugriff auf ein anderes Netzwerk, außerhalb des EtherNet/IP™-Netzwerks.

Ist im EtherNet/IP™-Netzwerk ein Router/Gateway vorhanden, ist die dort benutzte IP-Adresse zu verwenden.

6 Objekt-Modell

Für die Netzwerkkommunikation verwendet EtherNet/IP™ ein so genanntes Objekt-Modell, in welchem alle Funktionen und Daten eines Gerätes definiert sind. Jeder Knoten im Netz wird als Sammlung von Objekten dargestellt. Die folgenden Objektmodellierungsbezogenen Ausdrücke sind üblich, wenn CIP™-Services und Protokolle beschrieben werden:

Objekt (Object):

Das Objekt-Modell besteht aus Klassen von Objekten. Ein Objekt ist eine abstrakte Darstellung von einzelnen, zusammengehörigen Bestandteilen innerhalb eines Gerätes. Es ist bestimmt durch seine Daten oder Eigenschaften (Attributes), seine nach außen bereitgestellten Funktionen oder Dienste (Services) und durch sein definiertes Verhalten (Behavior).

Klasse (Class):

Eine Klasse beinhaltet zusammengehörige Bestandteile (Objects) eines Gerätes, organisiert in Instanzen.

Instanz (Instance):

Eine Instanz besteht aus verschiedenen Variablen (Attributes), die die Eigenschaften dieser Instanz beschreiben. Unterschiedliche Instanzen einer Klasse haben die gleichen Dienste (Services), das gleiche Verhalten (Behavior) und die gleichen Variablen (Attributes). Sie können jedoch unterschiedliche Variablenwerte haben.

Variable (Attribute):

Die Variablen (Attributes) repräsentieren die Daten, die ein Gerät über EtherNet/IP™ zur Verfügung stellt. Diese enthalten die aktuellen Werte z. B. einer Konfiguration oder eines Eingangs. Typische Attribute sind beispielsweise Konfigurations- oder Statusinformationen.

Verhalten (Behavior):

Das Verhalten definiert, wie ein Gerät aufgrund äußerer Ereignisse, wie veränderte Prozessdaten, oder aufgrund innerer Ereignisse, wie ablaufende Timer, reagiert.

Dienst (Service):

Um auf Klassen oder auf die Attribute einer Klasse zuzugreifen, bzw. bestimmte Ereignisse zu erzeugen, werden Dienste verwendet. Diese Dienste führen festgelegte Aktionen durch, z. B. das Lesen von Variablen oder das Zurücksetzen einer Klasse. Dabei existiert für jede Klasse ein bestimmter Satz an Services.

Class	Instances	Attributes	Attribute Werte
Mensch	Marion	Geschlecht	weiblich
		Alter	31
	Josef	Geschlecht	männlich
		Alter	50

Tabelle 3: Beispiel, Objekt-Modell Terminologie

6.1 Objekt-Modell, Encoder Device

Nach der EtherNet/IP™-Spezifikation entspricht das TR-Mess-System einem „Encoder Device, Device Type 0x22“. Abbildung 5 beschreibt daher das Objekt-Modell eines TR-Mess-Systems.

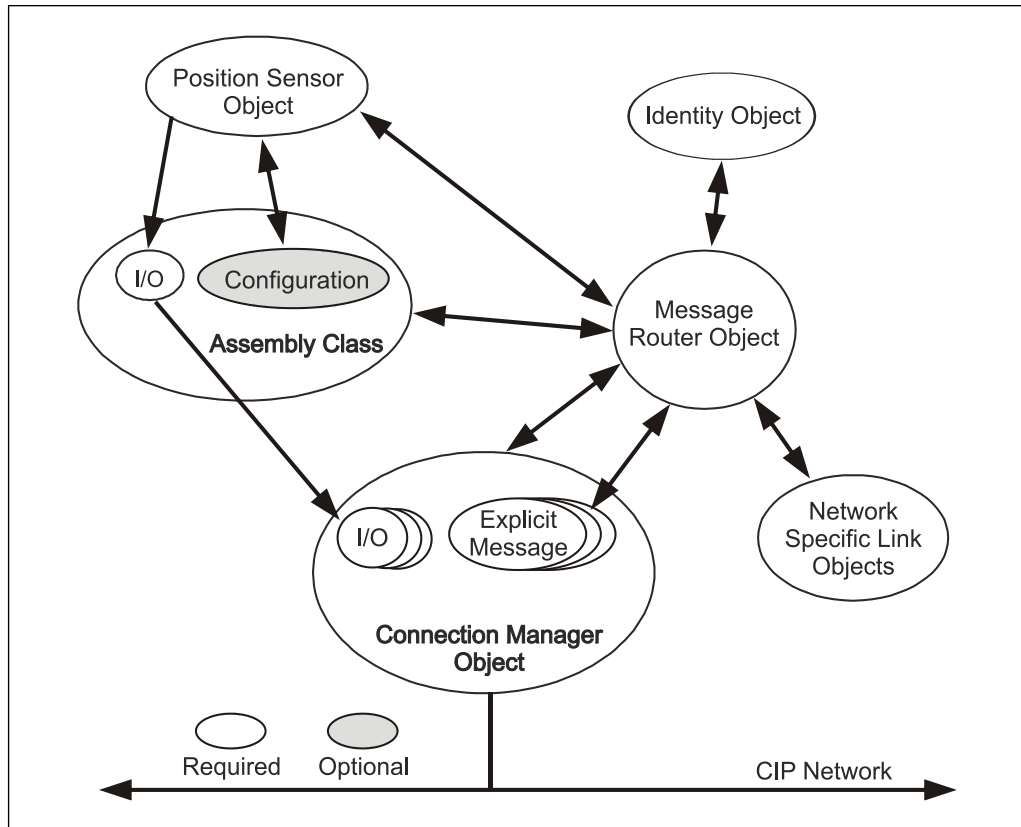


Abbildung 5: Objekt-Modell „Encoder Device“

6.1.1 Classes

Object Classes	Anzahl Instances
0x01: Identity Object	1
0x02: Message Router Object	1
0x04: Assembly Object	3
0x06: Connection Manager Object	1
0x23: Position Sensor Object	1
0xF4: Port Object	1
0xF5: TCP/IP Interface Object	1
0xF6: Ethernet Link Object	1

Tabelle 4: Unterstützte Klassen

6.1.2 I/O Assembly Instances

Über die `IO Assembly Instances` werden die Prozessdaten bzw. Positionswert und Statusinformationen des Mess-Systems übertragen:

- Instanz 1
 - 32 Bit Positionsdaten
- Instanz 101
 - 32 Bit Positionsdaten
 - 8 Bit Status-Information
 - 8 Bit Geschwindigkeits-Information
 - 8 Bit Intensitäts-Information

Instance	Typ	Name	Beschreibung
1	Input	Position1	32 Bit Positionswert
100	-	Heartbeat	Heartbeat
101	Input	Status Position1	32 Bit Positionswert mit verschiedenen Status-Informationen

Tabelle 5: Übersicht I/O Assembly Instanzen

6.1.3 I/O Assembly Data Attribute Format

Die Prozessdaten werden mit folgendem Format übertragen:

Instance	Byte	Bit 7	Bit 6	Bit 5	Bit 4	Bit 3	Bit 2	Bit 1	Bit 0
1	0	Position1, Low Byte							
	1	Position1							
	2	Position1							
	3	Position1, High Byte							
101	0	Status Position1:	Position Low Byte	siehe auch Seite 44					
	1	Status Position1:	Position						
	2	Status Position1:	Position						
	3	Status Position1:	Position High Byte						
	4	Status Position1:	Intensität	siehe auch Seite 47					
	5	Status Position1:	Geschwindigkeit	siehe auch Seite 47					
	6	Status Position1:	Gerätstatus	siehe auch Seite 48					
	7	Status Position1:	unbenutzt						

Tabelle 6: Prozessdaten Ausgabeformat

7 Parametrierung

Begrifflichkeiten zur Objektbeschreibung

Begriff	Beschreibung
Attribute-ID (Attr.-ID)	Integerwert, der dem entsprechenden Attribut zugeordnet ist
Access	<p>Zugriffsregel</p> <p>Set: Auf das Attribut kann mittels <code>Set_Attribute</code> Service zugegriffen werden und entspricht einem Schreibdienst.</p> <p>Hinweis: Alle Set Attribute können auch mittels <code>Get_Attribute</code> Services angesprochen werden.</p> <p>Get: Auf das Attribut kann mittels <code>Get_Attribute</code> Services zugegriffen werden und entspricht einem Lesedienst.</p>
NV (non volatile), V (volatile)	<p>Speicherung der Attribute (Parameter)</p> <p>NV: Das Attribut wird im nichtflüchtigen Speicher dauerhaft abgespeichert.</p> <p>V: Das Attribut wird im flüchtigen Speicher nur temporär abgespeichert.</p>
Name	Attribut-Name
Datentyp	Datentyp des Attributes
Beschreibung	Attribut-Beschreibung
Default	Attribut-Standardwert

Tabelle 7: Begriffsdefinition

7.1 Klassen-Übersicht

Object Classes	Zweck	Zugriff	Seite
0x01: Identity Object	Enthält alle gerätespezifischen Daten wie z.B. Vendor ID, Gerätetyp, Gerätestatus etc.	Get	27
0x02: Message Router Object	Enthält alle unterstützte Klassencodes des Mess-Systems und die max. Anzahl von Verbindungen.	Get	34
0x04: Assembly Object	Liefert den Positionswert des Mess-System zurück.	Get	36
0x06: Connection Manager Object	Enthält verbindungs-spezifische Attribute für die Triggerung, Transport, Verbindungstyp etc.	Get	39
0x23: Position Sensor Object	Enthält alle Attribute für die Programmierung der Mess-System – Parameter wie z.B. Skalierung und Zählrichtung.	Set/Get	41
0xF4: Port Object	Enthält die verfügbaren Ports, Port-Name und Knotenadresse auf dem Port.	Get	59
0xF5: TCP/IP Interface Object	Enthält alle Attribute für die Konfiguration der TCP/IP Netzwerkschnittstelle wie z.B. IP-Adresse, Subnetzmaske und Gateway. Legt die Art fest, wie das Mess-System diese Parameter erhält: FLASH, DHCP oder Hardware-Schalter.	Set/Get	62
0xF6: Ethernet Link Object	Enthält verbindungs-spezifische Attribute wie z.B. Übertragungsgeschwindigkeit, Schnittstellenstatus und die MAC-Adresse.	Get	68

Tabelle 8: Klassenübersicht

7.2 Object 0x01, Identity

Das Identity Object enthält alle Identifizierungs-Attribute des Mess-Systems.

7.2.1 Gemeinsame Services

Service Code	Service Name	Beschreibung
0x01	Get_Attributes_All	Liefert den Inhalt aller Attribute zurück. Die Reihenfolge entspricht der Attr.-ID. Entsprechend dem Datentyp wird der LOW-Anteil zuerst geschrieben.
0x05	RESET	Gerät führt einen RESET aus, mit POWER-ON Verhalten.
0x0E	Get_Attribute_Single	Liefert den Inhalt des entsprechenden Attributes zurück

7.2.2 Class Attributes

Nr.	Access	Name	Datentyp	Attribut Beschreibung	Default
1	Get	Revision	UINT	Objekt Revisions-Index	0x00 01
2	Get	Max Instance	UINT	Max. Instanznummer eines Objekts, welches gegenwärtig in dieser Klassenebene erzeugt wurde.	0x00 01
3	Get	Number of Instances	UINT	Anzahl der Objektinstanzen, welche gegenwärtig in dieser Klassenebene erzeugt wurden.	0x00 01
4	Get	Optional attribute list	STRUCT of:	Liste von optionalen Instanzattributen, welche in einer Objekt-Klassen-Implementierung benutzt werden.	
		Number of attributes	UINT	Anzahl der Attribute in der optionalen Attributliste.	0x00 00
		Optional attributes	ARRAY of UINT	Liste der optionalen Attributnummern.	0x00
5	-	-	-	nicht implementiert	-
6	Get	Maximum ID Number Class Attributes	UINT	Höchste vorkommende Klassen Attribut-ID	0x00 07
7	Get	Maximum ID Number Instance Attributes	UINT	Höchste vorkommende Instanz Attribut-ID	0x00 07

Tabelle 9: Identity, Übersicht der Klassen Attribute

7.2.3 Instance 1, Attributes

Attr.-ID	Access	NV	Name	Datentyp	Beschreibung	Default
0x01	Get		Vendor ID	UINT	TR-Herstellerken- nung = 1137	0x04 71
0x02	Get		Device Type	UINT	Bezeichnung des Gerätetyps = 34 für „Encoder“	0x00 22
0x03	Get		Product Code	UINT	Herstellerbezo- gener Produkt Code	0x08 98
0x04	Get		Revision	STRUCT of:	Geräte Revisions-Index	
			Major Revision	USINT	Versions-Nr.	0x01
			Minor Revision	USINT	Index der Versions-Nr.	0x01
0x05	Get		Status	WORD	Gerätegesamt- status	0x00 64 siehe Seite 29
0x06	Get		Serial Number	UDINT	Geräte Serien-Nr.	0xXX XX XX XX
0x07	Get		Product Name	SHORT_ STRING	Produktname	„TR_LE200_EIP“

Tabelle 10: Identity, Übersicht der Instanz Attribute

7.2.3.1 Attribute 0x05, Status

Status liefert den Gesamtstatus des Mess-Systems zurück:

Bit	Funktion	Beschreibung
0	Owned	Unter EtherNet/IP™ ohne Bedeutung
1	-	0, Reserviert
2	Configured	TRUE: Zeigt an, dass das Gerät unterschiedlich zur definierten Standard Anfangs-Konfiguration konfiguriert wurde.
3	-	0, Reserviert
4-7	Extended Device Status	Erweiterter Gerätestatus, siehe Tabelle unten
8	Minor Recoverable Fault	TRUE: Zeigt einen behebbaren internen Gerätefehler an, wird jedoch nicht in den Fehlerzustand versetzt (keine Zustandsänderung)
9	Minor Unrecoverable Fault	TRUE: Zeigt einen nicht behebbaren internen Gerätefehler an, wird jedoch nicht in den Fehlerzustand versetzt (keine Zustandsänderung)
10	Major Recoverable Fault	TRUE: Zeigt einen behebbaren internen Gerätefehler an und wird in den Fehlerzustand versetzt (Zustandsänderung)
11	Major Unrecoverable Fault	TRUE: Zeigt einen nicht behebbaren internen Gerätefehler an und wird in den Fehlerzustand versetzt (Zustandsänderung)
12-15	-	0, Reserviert

Bit Definitionen für den erweiterten Gerätestatus:

Bits 4-7	Beschreibung
0000	Selbsttest oder unbekannt
0001	Firmware Update in Bearbeitung
0010	mindestens eine fehlerhafte I/O-Verbindung
0011	keine I/O-Verbindung hergestellt
0100	nichtflüchtige Konfiguration fehlgeschlagen
0101	Major Fault, entweder Bit 10 oder Bit 11 ist TRUE (1)
0110	mindestens eine I/O-Verbindung in Betrieb
0111	mindestens eine I/O-Verbindung hergestellt, alle im Ruhezustand
1000	0, Reserviert
1001	0, Reserviert
1010-1111	0, nicht unterstützt

7.2.4 Behavior

Das Verhalten des Identity Object wird durch das Zustands-Übergangs-Diagramm veranschaulicht. Dieses Zustands-Übergangs-Diagramm verbindet den Gerätezustand mit dem durch das Status-Attribut gemeldeten Status mit dem Zustand der Modul Status-LED.

Befindet sich das Mess-System im Major Unrecoverable Fault Zustand, ist keine Kommunikation mehr möglich. Daher ist es nicht möglich, einen Major Unrecoverable Fault zu melden. Es wird kein Reset-Service ausgeführt, dass Mess-System muss neu eingeschaltet werden.

Heartbeat-Nachrichten werden nur ausgelöst, nach dem das Mess-System den Hochlaufprozess erfolgreich beendet hat und sich im Betriebsmodus befindet.

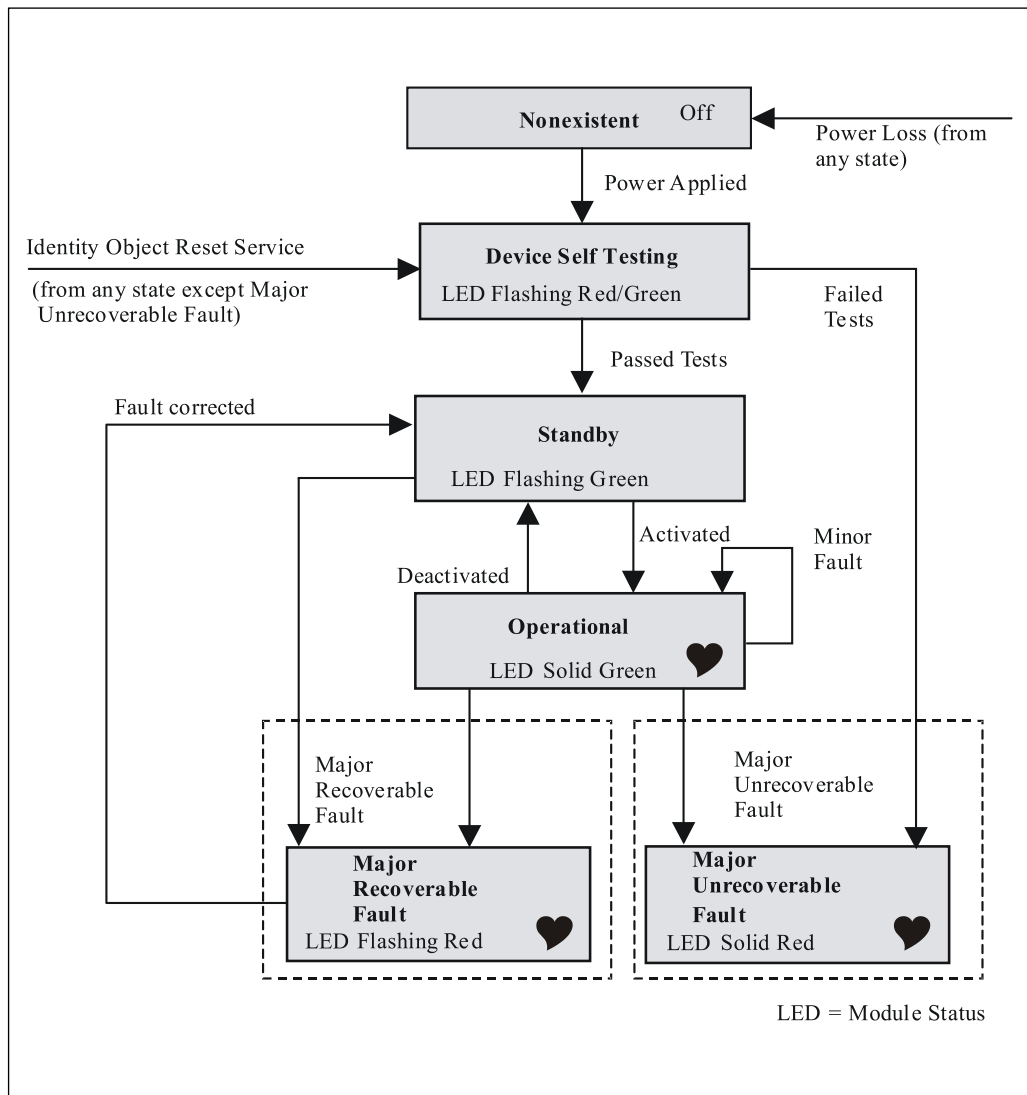


Abbildung 6: Zustands-Übergangs-Diagramm [Quelle: ODVA™ EtherNet/IP™ Spezifikation]

Für das Identity Object integrierte Geräte-Zustände:

Zustand	Beschreibung
Nonexistent	Gerät ist nicht mit Spannung versorgt
Device Self Testing	Gerät führt Selbsttests aus
Standby	Gerät benötigt eine Inbetriebnahme, aufgrund einer fehlerhaften oder unvollständigen Konfiguration.
Operational	Gerät befindet sich im normalen Betriebszustand
Major Recoverable Fault	Gerät hat einen Fehler wahrgenommen, welcher behebbbar ist.
Major Unrecoverable Fault	Gerät hat einen Fehler wahrgenommen, welcher nicht behebbbar ist.

Tabelle 11: Geräte-Zustände

Für das Identity Object integrierte Zustandsänderungen:

Ereignis	Beschreibung
Power Applied	Gerät eingeschaltet
Passed Tests	Gerät hat alle Selbsttests erfolgreich beendet
Activated	Gerätekonfiguration ist gültig, Gerät ist betriebsbereit
Deactivated	Gerätekonfiguration ist nicht mehr gültig, Gerät führt keine Funktion aus
Minor Fault	Fehler, welcher entweder als Minor Unrecoverable Fault oder als Minor Recoverable Fault klassifiziert ist, ist aufgetreten.
Major Recoverable Fault	Ein Ereignis, klassifiziert als Major Recoverable Fault, ist aufgetreten.
Major Unrecoverable Fault	Ein Ereignis, klassifiziert als Major Unrecoverable Fault, ist aufgetreten.

Tabelle 12: Geräte-Ereignisse

7.2.5 Objekt-spezifische Status Codes

Angaben in HEX

Allgemeiner Status Code	Erweiterter Status Code	Name	Beschreibung
00 – CF		Allgemein-Codes	siehe Seite 80
	00 – EE		reserviert
	F0 - FE	Hersteller-spezifisch	Hersteller-spezifische Codes
	FF		Wird in Zusammenhang mit allen Allgemein-Codes verwendet und wenn kein erweiterter Code zugeordnet ist.
D0		Hardware Diagnose	Geräte-Selbsttest und Hardware-Diagnose Zustände.
	00		reserviert
	01		CRC-Fehler, Code space/ROM – Boot Ebene
	02		CRC-Fehler Code space/ROM – Applikation
	03		CRC-Fehler FLASH, EEPROM
	04		ungültiger nichtflüchtiger Speicher, fehlerhafte Konfiguration
	05		ungültiger nichtflüchtiger Speicher, keine Konfiguration hergestellt
	06		fehlerhafter RAM-Speicher
	07		fehlerhafter ROM, FLASH-Speicher
	08		fehlerhafter FLASH, EEPROM-Speicher
	09		Verbindungsfehler, Signal Pfad Problem
	0A		Versorgungsproblem, Überstrom
	0B		Versorgungsproblem, Überspannung
	0C		Versorgungsproblem, Unterspannung
	0D		internes Sensorproblem
	0E		Systemuhrfehler
	0F		Hardwarekonfiguration unterschiedlich zur internen Konfiguration
	10		Watchdog ausgeschaltet, in Ruhe
	11		Watchdog Timer abgelaufen
	12		Geräte-Übertemperatur
	13		Umgebungstemperatur außerhalb Betriebsgrenzen
	14 – EF	reserviert	

Fortsetzung, siehe Folgeseite

Fortsetzung

Allgemeiner Status Code	Erweiterter Status Code	Name	Beschreibung
	F0 – FE		Hersteller-spezifische Codes
	FF		Wird in Zusammenhang mit allen allgemeinen Status Codes verwendet und wenn kein erweiterter Code zugeordnet ist.
D1		Geräte Status/ Zustände	Geräte- Statusereignisse und Zustände
	01		Spannung angelegt
	02		Geräte-RESET
	03		Geräteversorgung ausgefallen
	04		Aktiviert
	05		Deaktiviert
	06		Selbsttest-Zustand
	07		Standby-Zustand
	08		Betriebs-Zustand
	09		nicht spezifizierter Minor Recoverable Fehler erkannt
	0A		nicht spezifizierter Minor Unrecoverable Fehler erkannt
	0B		nicht spezifizierter Major Recoverable Fehler erkannt
	0C		nicht spezifizierter Major Unrecoverable Fehler erkannt
	0D		Fehler korrigiert
	0E		CCV verändert
	0F		Heartbeat Intervall verändert
	10 – EF	reserviert	
	F0 - FE	Hersteller-spezifisch	Hersteller-spezifisch
	FF		Wird in Zusammenhang mit allen allgemeinen Status Codes verwendet und wenn kein erweiterter Code zugeordnet ist.
D2 – EF		Objekt-spezifische Allgemein-Codes	reserviert durch CIP™
	00 - FF	reserviert	
F0 – FF		Hersteller-spezifische Allgemein-Codes	-
	00 – FF	Hersteller-spezifische Erweiterungs-Codes	-

7.3 Object 0x02, Message Router

Das Message Router Object erzeugt einen Nachrichtenvermittlungs-Verbindungspunkt, durch welchen ein Client ein Service an ein Klassen-Objekt oder Instanz adressieren kann.

7.3.1 Gemeinsame Services

Service Code	Service Name	Beschreibung
0x01	Get_Attributes_All	Liefert den Inhalt aller Attribute zurück. Die Reihenfolge entspricht der Attr.-ID. Entsprechend dem Datentyp wird der LOW-Anteil zuerst geschrieben.
0x0E	Get_Attribute_Single	Liefert den Inhalt des entsprechenden Attributes zurück

7.3.2 Class Attributes

Nr.	Access	Name	Datentyp	Attribut Beschreibung	Default
1	Get	Revision	UINT	Objekt Revisions-Index	0x00 01
2	Get	Max Instance	UINT	Max. Instanznummer eines Objekts, welches gegenwärtig in dieser Klassenebene erzeugt wurde.	0x00 01
3	Get	Number of Instances	UINT	Anzahl der Objektinstanzen, welche gegenwärtig in dieser Klassenebene erzeugt wurden.	0x00 01
4	Get	Optional attribute list	STRUCT of:	Liste von optionalen Instanzattributen, welche in einer Objekt-Klassen-Implementierung benutzt werden.	
		Number of attributes	UINT	Anzahl der Attribute in der optionalen Attributliste.	0x02 00
		Optional attributes	ARRAY of UINT	Liste der optionalen Attributnummern.	0x01 00, 0x02 00
5	-	-	-	nicht implementiert	0x00 00
6	Get	Maximum ID Number Class Attributes	UINT	Höchste vorkommende Klassen Attribut-ID	0x00 07
7	Get	Maximum ID Number Instance Attributes	UINT	Höchste vorkommende Instanz Attribut-ID	0x00 02

Tabelle 13: Message Router, Übersicht der Klassen Attribute

7.3.3 Instance 1, Attributes

Attr.-ID	Access	Name	Datentyp	Beschreibung	Default
0x01	Get	Object_list	STRUCT of:	Liste der unterstützten Objekte	-
		Number	UINT	Anzahl der unterstützten Klassen	0x00 09
		Classes	ARRAY of UINT	Liste der unterstützten Klassen-Codes	0x00 01, 0x00 02, 0x00 04, 0x00 06, 0x00 67, 0x00 F4, 0x00 F5, 0x00 F6, 0x00 23
0x02	Get	Number Available	UINT	Max. Anzahl der unter- stützten Verbindungen	0x00 0A

Tabelle 14: Message Router, Übersicht der Instanz Attribute

7.3.4 Behavior

Das Message Router Object empfängt Explicit Messages und führt folgende Funktionen aus:

- Interpretiert die in der Nachricht angegebene Klassen-Instanz. Klassen-Instanzen, die nicht interpretiert werden können, bewirken die Fehlermeldung `Object_Not_Found`.
- Routet ein Service an das angegebene Objekt
- Interpretiert an sich gerichtete Services
- Routet eine Antwort zur korrekten Service-Quelle

7.4 Object 0x04, Assembly

Das `Assembly` Object liefert den Positionswert des Mess-Systems zurück.

Es wird nur eine statische Konfiguration, `Static Assembly` genannt, unterstützt. Die Anzahl der Instanzen und Attribute sind daher fest voreingestellt und sind nicht veränderbar.

7.4.1 Gemeinsame Services

Service Code	Service Name	Beschreibung
0x0E	Get_Attribute_Single	Liefert den Inhalt des entsprechenden Attributes zurück

7.4.2 Class Attributes

Nr.	Access	Name	Datentyp	Attribut Beschreibung	Default
1	Get	Revision	UINT	Objekt Revisions-Index	0x00 02
2	Get	Max Instance	UINT	Max. Instanznummer eines Objekts, welches gegenwärtig in dieser Klassenebene erzeugt wurde.	0x00 65
3	Get	Number of Instances	UINT	Anzahl der Objektinstanzen, welche gegenwärtig in dieser Klassenebene erzeugt wurden.	0x00 03
4	Get	Optional attribute list	STRUCT of:	Liste von optionalen Instanzattributen, welche in einer Objekt-Klassen-Implementierung benutzt werden.	
		Number of attributes	UINT	Anzahl der Attribute in der optionalen Attributliste.	0x00 01
		Optional attributes	ARRAY of UINT	Liste der optionalen Attributnummern.	0x00 04
5	-	-	-	nicht implementiert	-
6	Get	Maximum ID Number Class Attributes	UINT	Höchste vorkommende Klassen Attribut-ID	0x00 07
7	Get	Maximum ID Number Instance Attributes	UINT	Höchste vorkommende Instanz Attribut-ID	0x00 04

Tabelle 15: Assembly, Übersicht der Klassen Attribute

7.4.3 Instance, Attributes

Instance	Attr.-ID	Access	NV	Name	Datentyp	Beschreibung	Default
1	0x03	Get	NV	Position1	ARRAY of BYTE	Positionswert, 32 Bit	-
	0x04	Get	NV	Size	UINT	Liefert die Anzahl Bytes von Attribut 3 zurück	0x00 04
100	0x03	-	-	Heartbeat	-	Heartbeat	-
101	0x03	Get	NV	Status Position1	ARRAY of BYTE	32 Bit Positionswert, 8 Bit Gerätestatus, 8 Bit Geschwindigkeit, 8 Bit Intensitätswert	-

Tabelle 16: Assembly, Übersicht der Instanz Attribute

7.4.3.1 Attribute 0x03, Position1

`Position1` (Instance 1) liefert den Positionswert des Mess-Systems als 32 Bit Wert zurück.

Position1			
Byte 0	Byte 1	Byte 2	Byte 3
2^7 bis 2^0	2^{15} bis 2^8	2^{23} bis 2^{16}	2^{31} bis 2^{24}

Verbindungspfad, `Packed` `EPATH` mit 8 Bit Klasse

0x20	0x04	0x24	0x01	0x30	0x03
Logical Type = Class	Class #4	Logical Type = Instance	Instance #1	Logical Type =Attr.-ID	Attr.-ID #3

7.4.3.2 Attribute 0x03, Status Position1

`Status Position1` (Instance 101) liefert den Positionswert und verschiedene Status-Informationen des Mess-Systems als 64 Bit Wert zurück.

Status Position1							
Byte 0	Byte 1	Byte 2	Byte 3	Byte 4	Byte 5	Byte 6	Byte 7
2^7 bis 2^0	2^{15} bis 2^8	2^{23} bis 2^{16}	2^{31} bis 2^{24}	2^{39} bis 2^{32}	2^{47} bis 2^{40}	2^{55} bis 2^{48}	2^{63} bis 2^{56}
Position LOW	Position	Position	Position HIGH	Intensitätswert	Geschwindigkeit	Gerätestatus	unbenutzt
siehe oben: Attribute 0x03, Position1				siehe auch Seite 47	siehe auch Seite 47	siehe auch Seite 48	

Verbindungspfad, `Packed` `EPATH` mit 8 Bit Klasse

0x20	0x04	0x24	0x65	0x30	0x03
Logical Type = Class	Class #4	Logical Type = Instance	Instance #101	Logical Type =Attr.-ID	Attr.-ID #3

7.4.4 Connection Points

`Connection Points` (Verbindungspunkte) innerhalb des `Assembly Object` sind identisch zu den Instanzen. Zum Beispiel, `Connection Point 4` des `Assembly Objekts` ist der gleiche wie Instanz 4.

7.5 Object 0x06, Connection Manager

Über das Connection Manager Object werden die intern zugehörigen Ressourcen sowohl I/O als auch Explicit Messaging Connections zugeordnet und verwaltet.

7.5.1 Gemeinsame Services

Service Code	Service Name	Beschreibung
0x01	Get_Attributes_All	Liefert den Inhalt aller Attribute zurück. Die Reihenfolge entspricht der Attr.-ID. Entsprechend dem Datentyp wird der LOW-Anteil zuerst geschrieben.
0x0E	Get_Attribute_Single	Liefert den Inhalt des entsprechenden Attributes zurück

7.5.2 Class Attributes

Nr.	Access	Name	Datentyp	Attribut Beschreibung	Default
1	Get	Revision	UINT	Objekt Revisions-Index	0x00 01
2	Get	Max Instance	UINT	Max. Instanznummer eines Objekts, welches gegenwärtig in dieser Klassenebene erzeugt wurde.	0x00 01
3	Get	Number of Instances	UINT	Anzahl der Objektinstanzen, welche gegenwärtig in dieser Klassenebene erzeugt wurden.	0x00 01
4	Get	Optional attribute list	STRUCT of:	Liste von optionalen Instanzattributen, welche in einer Objekt-Klassen-Implementierung benutzt werden.	
		Number of attributes	UINT	Anzahl der Attribute in der optionalen Attributliste.	0x00 08
		Optional attributes	ARRAY of UINT	Liste der optionalen Attributnummern.	0x0001, 0x0002, 0x0003, 0x0004, 0x0005, 0x0006, 0x0007, 0x0008
5	-	-	-	nicht implementiert	-
6	Get	Maximum ID Number Class Attributes	UINT	Höchste vorkommende Klassen Attribut-ID	0x00 07
7	Get	Maximum ID Number Instance Attributes	UINT	Höchste vorkommende Instanz Attribut-ID	0x00 08

Tabelle 17: Connection Manager, Übersicht der Klassen Attribute

7.5.3 Instance 1, Attributes

Attr.-ID	Access	NV	Name	Datentyp	Beschreibung	Default
0x01	Get	V	Open Requests	UINT	Anzahl der empfangenen Forward_Open Service Anfragen.	0x00 01
0x02	Get	V	Open Format Rejects	UINT	Anzahl der abgelehnten Forward_Open Service Anfragen wegen fehlerhaftem Format.	0x00 00
0x03	Get	V	Open Resource Rejects	UINT	Anzahl der abgelehnten Forward_Open Service Anfragen wegen mangelnden Ressourcen.	0x00 00
0x04	Get	V	Open Other Rejects	UINT	Anzahl der abgelehnten Forward_Open Service Anfragen aufgrund anderer Gründe.	0x00 00
0x05	Get	V	Close Requests	UINT	Anzahl der empfangenen Forward_Close Service Anfragen.	0x00 00
0x06	Get	V	Close Format Rejects	UINT	Anzahl der abgelehnten Forward_Close Service Anfragen wegen fehlerhaftem Format.	0x00 00
0x07	Get	V	Close Other Requests	UINT	Anzahl der abgelehnten Forward_Close Service Anfragen aufgrund anderer Gründe.	0x00 00
0x08	Get	V	Connection Timeouts	UINT	Gesamtanzahl der aufgetretenen Verbindungs-Timeouts	0x00 00

Tabelle 18: Connection Manager, Übersicht der Instanz Attribute

7.5.4 Instanz-spezifische Service Codes

Vom Mess-System werden folgende Instanz-Objekt – spezifische Services unterstützt und dienen für den Verbindungsaufbau bzw. Verbindungsabbau von expliziten Nachrichten:

Service Code	Service Name	Beschreibung
0x4E	Forward_Close	Schließt eine Verbindung
0x52	Unconnected_Send	Unconnected Send Service, für verbindungslose explizite Nachrichten.
0x54	Forward_Open	Öffnet eine Verbindung, maximal 511 Bytes Datengröße.
0x5B	Large_Forward_Open	Öffnet eine Verbindung, maximal 65635 Bytes Datengröße.

Die angegebenen Service Codes werden in der Regel von der Steuerung bzw. von einem Netzwerkkonfigurationswerkzeug eingebunden, um die geforderten Aktionen automatisiert auszuführen.

Die für den Verbindungsaufbau/Verbindungsabbau erforderlichen Netzwerk-Verbindungs-Parameter sind in der EDS-Datei definiert und werden von dem Netzwerkkonfigurationswerkzeug entsprechend interpretiert.

7.6 Object 0x23, Position Sensor

Das Position Sensor Object enthält alle Mess-System –spezifischen Attribute.

7.6.1 Gemeinsame Services

Service Code	Service Name	Beschreibung
0x0E	Get_Attribute_Single	Liefert den Inhalt des entsprechenden Attributes zurück
0x10	Set_Attribute_Single	Modifiziert den Wert eines entsprechenden Attributes

7.6.2 Class Attributes

Nr.	Access	Name	Datentyp	Attribut Beschreibung	Default
1	Get	Revision	UINT	Objekt Revisions-Index	0x00 02
2	Get	Max Instance	UINT	Max. Instanznummer eines Objekts, welches gegenwärtig in dieser Klassenebene erzeugt wurde.	0x00 01
3	Get	Number of Instances	UINT	Anzahl der Objektinstanzen, welche gegenwärtig in dieser Klassenebene erzeugt wurden.	0x00 01

Tabelle 19: Position Sensor, Übersicht der Klassen Attribute

7.6.3 Instance 1, Attributes

Attr.-ID	Access	NV	Name	Datentyp	Beschreibung	Default	Seite
0x02	Get	NV	Attribute List	ARRAY (USINT)	Listet alle unterstützten Attribute als HEX-Wert	0x02, 0x03, 0x0B, 0x0C, 0x64, 0x65, 0x66, 0x67, 0x68, 0x69, 0x6A, 0x6B, 0x6C, 0x6D, 0x6E, 0x6F, 0x70, 0x71, 0x80	44
0x03	Set	NV	Position Value	DWORD	Positionswert, 32 Bit	-	44
0x0B	Get	NV	Position Sensor Type	BYTE	Definiert den Gerätetyp	0x08: Absoluter Linear Encoder	46
0x0C	Set	V	Counting Direction	BOOL	Zählrichtung des Positionswertes	0: Zählrichtung steigend	46
0x64	Get	V	Intensity	BYTE	Laser Intensitätswert in %	0x64 = 100%	47
0x65	Get	V	Speed absolute	BYTE	Istgeschwindigkeit	in 10 mm/s	47
0x66	Get	V	Device State	BYTE	Gerätestatus	0x00: kein Fehler	48
0x67	Set	V	Speed Format	BOOL	Einstellung des Geschwindigkeitsformats	0: Ausgabe in 0.1 m/s	49
0x68	Set	V	Preset Value	DWORD	Preset Wert	0	50
0x69	Set	V	Failure AutoQuit	BOOL	Löschung von Fehlermeldungen	0: nicht automatisch	51
0x6A	Set	V	Resolution	BYTE	Einstellung der Positionsauflösung	1: 1 Digit = 1 mm	52
0x6B	Set	V	Free Resolution	WORD	freie Einstellung der Positionsauflösung in 1/100 mm	100	52
0x6C	Set	V	Preset Clear	BOOL	Preset löschen	1: löschen	53
0x6D	Set	V	Function ext. Input	BYTE	Funktion ext. Eingang	0: gesperrt	54
0x6E	Set	V	Function ext. Output	BYTE	Funktion ext. Ausgang	0: gesperrt	55

Fortsetzung, siehe Folgeseite

Fortsetzung

0x6F	Set	V	Fail-Output-Value	BYTE	Ausgabewert im Fehlerfall	0: Position auf 0	56
0x70	Set	V	Level ext. Output	BOOL	Ausgangspegel Schaltausgang	0: aktiv low	57
0x71	Set	V	Input-Slope ext. Input	BOOL	Funktionsauslösung mit steigender Flanke / fallender Flanke	0: Funktionsauslösung mit steigender Flanke	57
0x80	Set	V	Accept Parameter	BOOL	Parameter übernehmen	0: Parameter nicht speichern	58

Tabelle 20: Position Sensor, Übersicht der Instanz Attribute

7.6.3.1 Attribute 0x02, Attribute List

Attribute List liefert die unterstützten Attribute des Position Sensor Object als HEX-Wert zurück:

ARRAY (USINT), nur lesen

Attr.-ID	Name
0x02	Attribute List
0x03	Position Value
0x0B	Position Sensor Type
0x0C	Counting Direction
0x64	Intensity
0x65	Speed absolute
0x66	Device State
0x67	Speed Format
0x68	Preset Value
0x69	Failure AutoQuit
0x6A	Resolution
0x6B	Free Resolution
0x6C	Preset Clear
0x6D	Function ext.Input
0x6E	Function ext.Output
0x6F	Fail-Output-Value
0x70	Level ext.Output
0x71	Input-Slope ext.Input
0x80	Accept Parameter

Verbindungspfad, Packed EPATH mit 8 Bit Klasse

0x20	0x23	0x24	0x01	0x30	0x02
Logical Type = Class	Class #35	Logical Type = Instance	Instance #1	Logical Type =Attr.-ID	Attr.-ID #2

7.6.3.2 Attribute 0x03, Position Value

⚠️ WARNUNG

ACHTUNG

Gefahr von Körperverletzung und Sachschaden durch einen Istwertsprung bei Ausführung der Justage-Funktion!

- Die *Justage-Funktion* sollte nur im Mess-System-Stillstand ausgeführt werden, bzw. muss der resultierende Istwertsprung programmtechnisch und anwendungstechnisch erlaubt sein!

Set:

Position Value wird verwendet,

- um den Mess-System-Wert auf einen beliebigen Positionswert innerhalb des Messbereiches zu setzen
- und um die Laserdiode an- bzw. abzuschalten, siehe nachfolgende Beschreibung.

Get:

Position Value liefert die Istposition des Mess-Systems als Binär kodierten Wert zurück.

Attr.-ID	0x03
Datentyp	DWORD
Access	Set / Get
Untergrenze	-8 388 608
Obergrenze	8 388 607

Get: Positionswert, Set: Justagewert, Laserdiodensteuerung			
Byte 0	Byte 1	Byte 2	Byte 3
2^7 bis 2^0	2^{15} bis 2^8	2^{23} bis 2^{16}	2^{31} bis 2^{24}

Bit	Funktion	Beschreibung
0...29	Positions- /Justagewert	Bei Lesezugriff wird der Positionswert ausgelesen, bei Schreibzugriff wird der Justagewert festgelegt.
30	¹ Laserdiode an-/abschalten	Durch Setzen des Bits $2^{30} = 1$ wird die Laserdiode zur Verlängerung der Lebensdauer abgeschaltet. Dabei muss das Bit $2^{31} = 0$ sein. Wenn unter dem „Attribute 0x6D, Function ext. Input“ = „LD-Schalteingang“ (Seite 54) vorgewählt ist, oder im PC-Programm „TRWinProg“ in den Grundparametern das Abschalten der Laserdiode automatisch vorgenommen wird, ist diese Funktion unwirksam. Durch Setzen des Bits $2^{30} = 0$ wird die Laserdiode wieder angeschaltet.
31	¹ Justage ausführen	Im Gegensatz zur <i>Preset-Funktion</i> wird der Justagewert nicht in der Parametrierungsphase übergeben! Jeweils mit einer ansteigenden Flanke des Bits 2^{31} wird der hinterlegte Wert in den Bits 2^0 bis 2^{29} als neuer Positionswert geschrieben. Dabei muss das Bit $2^{30} = 0$ sein. Der Justagewert muss sich innerhalb der Messlänge befinden.

Verbindungspfad, Packed EPATH mit 8 Bit Klasse

0x20	0x23	0x24	0x01	0x30	0x03
Logical Type = Class	Class #35	Logical Type = Instance	Instance #1	Logical Type =Attr.-ID	Attr.-ID #3

¹ verfügbar ab 02/2017 (> MAC-ID 00 03 12 0B 02 C9)

7.6.3.3 Attribute 0x0B, Position Sensor Type

`Position Sensor Type` liefert den Gerätetyp zurück:

BYTE, nur lesen

Wert	Definition
01	Absoluter Single-Turn Encoder
02	Absoluter Multi-Turn Encoder
04	Inkremental Encoder
06	Inkremental Linear Encoder
08	Absoluter Linear Encoder
10	Multi-Sensor Encoder Interface

Verbindungspfad, `Packed EPATH` mit 8 Bit Klasse

0x20	0x23	0x24	0x01	0x30	0x0B
Logical Type = Class	Class #35	Logical Type = Instance	Instance #1	Logical Type =Attr.-ID	Attr.-ID #11

7.6.3.4 Attribute 0x0C, Counting Direction

`Counting Direction` legt die Zählrichtung des Mess-Systems fest:

BOOL

Access	Wert	Beschreibung	Default
Set/Get	0	Mit zunehmender Distanz zum Mess-System: Positionswerte steigend	X
	1	Mit zunehmender Distanz zum Mess-System: Positionswerte fallend	

Verbindungspfad, `Packed EPATH` mit 8 Bit Klasse

0x20	0x23	0x24	0x01	0x30	0x0C
Logical Type = Class	Class #35	Logical Type = Instance	Instance #1	Logical Type =Attr.-ID	Attr.-ID #12

Damit dieses Attribut dauerhaft gespeichert wird, muss `0x80 Accept Parameter` ausgeführt werden.

7.6.3.5 Attribute 0x64, Intensity

Intensity liefert die momentane Intensität des Laserstrahls in Prozent zurück:

Attr.-ID	0x64
Datentyp	BYTE
Access	Get
Untergrenze	0
Obergrenze	100
Default	100 % = 0x64

Verbindungspfad, Packed EPATH mit 8 Bit Klasse

0x20	0x23	0x24	0x01	0x30	0x64
Logical Type = Class	Class #35	Logical Type = Instance	Instance #1	Logical Type =Attr.-ID	Attr.-ID #100

7.6.3.6 Attribute 0x65, Speed absolute

Speed absolute liefert die momentane Ist-Geschwindigkeit zurück.

Über Attribute 0x67, Speed Format lässt sich das Ausgabeformat bestimmen:

- 10 mm/s = 0,01 m/s, Default-Einstellung
- 1 mm/s = 0,001 m/s

Attr.-ID	0x65
Datentyp	BYTE
Access	Get
Untergrenze	0
Obergrenze	255
Default	-

Verbindungspfad, Packed EPATH mit 8 Bit Klasse

0x20	0x23	0x24	0x01	0x30	0x65
Logical Type = Class	Class #35	Logical Type = Instance	Instance #1	Logical Type =Attr.-ID	Attr.-ID #101

7.6.3.7 Attribute 0x66, Device State

Device State liefert die Fehlermeldung des Mess-Systems zurück. Warnungen werden automatisch zurückgesetzt, wenn der Fehler behoben wurde, bzw. nicht mehr vorliegt.

Die Fehlermeldungen

- Intensität,
- Temperatur und
- Hardware

müssen durch die Funktion „Fehler-Quittierung“ über den externen Schalteingang quittiert werden, siehe Seite 54.

Festlegung: „1“ = aktiv.

BYTE, nur lesen

Bit	Funktion	Beschreibung
0	Intensität	Das Bit wird gesetzt, wenn ein Intensitätswert von kleiner 8% vorliegt, bzw. der Laserstrahl unterbrochen wird und führt zur Fehlerwertausgabe.
1	Temperatur	Das Bit wird gesetzt, wenn die Geräte-Temperatur außerhalb des Bereichs von 0 - 50 °C liegt. Eine geringe Bereichsabweichung hat noch keinen Einfluss auf den Messwert und ist daher als Warnung anzusehen.
2	Hardware	Das Bit wird gesetzt, wenn ein interner Hardwarefehler festgestellt wurde und führt zur Fehlerwertausgabe.
3	Laserdiode abgeschaltet	Das Bit wird gesetzt, wenn die Laserdiode über den Bus, oder über den Schalteingang abgeschaltet wurde. Dient nur zu Informationszwecken.
4	Warnbit Intensität	Das Bit wird gesetzt, wenn ein Intensitätswert von kleiner 12% festgestellt wurde und zeigt an, dass die Mess-System-Optik, bzw. die Reflexionsfolie zu reinigen ist. Das Gerät arbeitet aber weiterhin fehlerfrei.
5	Warnbit Geschwindigkeits-Überschreitung	Das Bit wird gesetzt, wenn die über das PC-Programm TRWinProg eingestellte Geschwindigkeit überschritten wird. Über die Default-Einstellung ist der Geschwindigkeits-Check ausgeschaltet. Eine Konfigurierung über den Bus ist nicht möglich.
6	Warnbit Plausibilität Messwert	Das Bit wird gesetzt, wenn die Plausibilität des Messwertes nicht garantiert werden kann. Dies ist z.B. bei einem Positionssprung der Fall, wenn eine zweite Reflexionsfolie in den Laserstrahl gehalten wird.

Verbindungspfad, Packed EPATH mit 8 Bit Klasse

0x20	0x23	0x24	0x01	0x30	0x66
Logical Type = Class	Class #35	Logical Type = Instance	Instance #1	Logical Type =Attr.-ID	Attr.-ID #102

7.6.3.8 Attribute 0x67, Speed Format

Speed Format legt das Format für die Geschwindigkeitsausgabe fest:

BOOL

Access	Wert	Beschreibung	Default
Set/Get	0	10 mm/s = 0,01 m/s	X
	1	1 mm/s = 0,001 m/s	

Verbindungspfad, Packed EPATH mit 8 Bit Klasse

0x20	0x23	0x24	0x01	0x30	0x67
Logical Type = Class	Class #35	Logical Type = Instance	Instance #1	Logical Type =Attr.-ID	Attr.-ID #103

Damit dieses Attribut dauerhaft gespeichert wird, muss 0x80 Accept Parameter ausgeführt werden.

7.6.3.9 Attribute 0x68, Preset Value

⚠️ WARNUNG

Gefahr von Körperverletzung und Sachschaden durch einen Istwertsprung bei Ausführung der Preset-Funktion!

ACHTUNG

- Die *Preset-Funktion* sollte nur im Mess-System-Stillstand ausgeführt werden, bzw. muss der resultierende Istwertsprung programmtechnisch und anwendungstechnisch erlaubt sein!

`Preset Value` wird verwendet, um den Mess-System-Wert auf einen beliebigen Positionswert innerhalb des Messbereiches zu setzen. Der Ausgabe-Positionswert wird auf das Attribut `Preset Value` gesetzt, wenn über den externen Schalteingang die *Preset-Funktion* ausgelöst wird, siehe auch Attribute 0x6D, `Function ext. Input` auf Seite 54.

Attr.-ID	0x68
Datentyp	DWORD
Access	Set / Get
Untergrenze	-8 388 608
Obergrenze	8 388 607
Default	0

Presetwert			
Byte 0	Byte 1	Byte 2	Byte 3
2^7 bis 2^0	2^{15} bis 2^8	2^{23} bis 2^{16}	2^{31} bis 2^{24}

Verbindungspfad, `Packed EPATH` mit 8 Bit Klasse

0x20	0x23	0x24	0x01	0x30	0x68
Logical Type = Class	Class #35	Logical Type = Instance	Instance #1	Logical Type =Attr.-ID	Attr.-ID #104

Damit dieses Attribut dauerhaft gespeichert wird, muss `0x80 Accept Parameter` ausgeführt werden.

7.6.3.10 Attribute 0x69, Failure AutoQuit

`Failure AutoQuit` legt fest, ob auftretende Fehlermeldungen nach Beheben der Störung automatisch gelöscht werden sollen:

BOOL

Access	Wert	Beschreibung	Default
Set/Get	0	nicht automatisch: Eine auftretende Fehlermeldung kann nur über den externen Schalteingang gelöscht werden. Der Schalteingang muss mit der Funktion Fehler-Quittierung belegt werden, siehe Attribute 0x6D, Function ext. Input auf Seite 54.	
	1	automatisch: Eine auftretende Fehlermeldung wird nach Behebung des Fehlers automatisch gelöscht.	X

Verbindungspfad, `Packed EPATH` mit 8 Bit Klasse

0x20	0x23	0x24	0x01	0x30	0x69
Logical Type = Class	Class #35	Logical Type = Instance	Instance #1	Logical Type =Attr.-ID	Attr.-ID #105

Damit dieses Attribut dauerhaft gespeichert wird, muss `0x80 Accept Parameter` ausgeführt werden.

7.6.3.11 Attribute 0x6A, Resolution

Resolution legt die Mess-System-Auflösung fest:

BYTE

Access	Wert	Beschreibung	Default
Set/Get	0	1 Digit = 1 Zentimeter	
	1	1 Digit = 1 Millimeter	X
	2	1 Digit = 1/10 Millimeter	
	3	1 Digit = 1/100 Millimeter	
	4	1 Digit = 1 Inch	
	5	1 Digit = 1/10 Inch	
	6	1 Digit = 1/100 mm (Freie Auflösung in 1/100 mm)	

Verbindungspfad, Packed EPATH mit 8 Bit Klasse

0x20	0x23	0x24	0x01	0x30	0x6A
Logical Type = Class	Class #35	Logical Type = Instance	Instance #1	Logical Type =Attr.-ID	Attr.-ID #106

Damit dieses Attribut dauerhaft gespeichert wird, muss 0x80 Accept Parameter ausgeführt werden.

7.6.3.12 Attribute 0x6B, Free Resolution

Free Resolution legt die Mess-System-Auflösung fest, wenn in Attribute 0x6A, Resolution der Wert 6 = „Freie Auflösung“ programmiert wurde:

Attr.-ID	0x6B
Datentyp	WORD
Access	Set / Get
Untergrenze	1
Obergrenze	65 535
Default	100 (1 Digit = 1 mm)

Verbindungspfad, Packed EPATH mit 8 Bit Klasse

0x20	0x23	0x24	0x01	0x30	0x6B
Logical Type = Class	Class #35	Logical Type = Instance	Instance #1	Logical Type =Attr.-ID	Attr.-ID #107

Damit dieses Attribut dauerhaft gespeichert wird, muss 0x80 Accept Parameter ausgeführt werden.

7.6.3.13 Attribute 0x6C, Preset Clear

⚠️ WARNUNG

Gefahr von Körperverletzung und Sachschaden durch einen Istwertsprung bei Ausführung der Preset Clear - Funktion!

ACHTUNG

- Die *Preset Clear - Funktion* sollte nur im Stillstand ausgeführt werden, bzw. muss der resultierende Istwertsprung programmtechnisch und anwendungstechnisch erlaubt sein!

Über dieses Attribut wird die errechnete Nullpunktkorrektur gelöscht (Differenz des gewünschten Justage- bzw. Presetwertes zur physikalischen Laserposition). Nach dem Löschen der Nullpunktkorrektur gibt das Mess-System seine „echte“ physikalische Position aus. Mit der Einstellung = „Ja“ kann keine *Justage- bzw. Preset-Funktion* durchgeführt werden.

BOOL

Access	Wert	Beschreibung	Default
Set/Get	0	Nein: Preset nicht löschen	
	1	Ja: Preset löschen	X

Verbindungspfad, Packed EPATH mit 8 Bit Klasse

0x20	0x23	0x24	0x01	0x30	0x6C
Logical Type = Class	Class #35	Logical Type = Instance	Instance #1	Logical Type =Attr.-ID	Attr.-ID #108

Damit dieses Attribut dauerhaft gespeichert wird, muss 0x80 Accept Parameter ausgeführt werden.

7.6.3.14 Attribute 0x6D, Function ext. Input

⚠ WARNUNG

Gefahr von Körperverletzung und Sachschaden durch einen Istwertsprung bei Ausführung der Preset-Funktion!

ACHTUNG

- Die *Preset-Funktion* sollte nur im Mess-System-Stillstand ausgeführt werden, bzw. muss der resultierende Istwertsprung programmtechnisch und anwendungstechnisch erlaubt sein!

Function ext. Input legt die Funktion für den externen Schalteingang fest:

BYTE

Access	Wert	Beschreibung	Default
Set/Get	0	gesperrt: Funktion abgeschaltet, nachfolgende Parameter ohne Bedeutung.	X
	1	Preset-Funktion: Beim Beschalten des Schalteingangs wird das Mess-System auf den vorgegebenen Positionswert justiert, siehe auch Attribute 0x68, Preset Value auf Seite 50.	
	2	LD-Schalteingang: Beim Beschalten des Schalteingangs wird die Laserdiode zur Verlängerung der Lebensdauer abgeschaltet. Wenn im PC-Programm „TRWinProg“ in den Grundparametern das Abschalten der Laserdiode automatisch vorgenommen wird, hat der Schalteingang keine Funktion.	
	3	Fehler-Quittierung: Schalteingang wird zur Quittierung von Fehlern benutzt.	

Verbindungspfad, Packed EPATH mit 8 Bit Klasse

0x20	0x23	0x24	0x01	0x30	0x6D
Logical Type = Class	Class #35	Logical Type = Instance	Instance #1	Logical Type =Attr.-ID	Attr.-ID #109

Damit dieses Attribut dauerhaft gespeichert wird, muss 0x80 Accept Parameter ausgeführt werden.

7.6.3.15 Attribute 0x6E, Function ext. Output

Function ext. Output legt die Funktion für den externen Schaltausgang fest:

BYTE

Access	Wert	Beschreibung	Default
Set/Get	0	gesperrt: Funktion abgeschaltet, nachfolgende Parameter ohne Bedeutung	X
	1	Fehlerausgang Temperatur: Der Schaltausgang wird gesetzt, wenn die Geräte- Temperatur außerhalb des Bereichs von 0 - 50 °C liegt. Eine geringe Bereichsabweichung hat noch keinen Einfluss auf den Messwert und ist daher als Warnung anzusehen.	
	2	Fehlerausgang Intensität: Der Schaltausgang wird gesetzt, wenn ein Intensitätswert von kleiner 8% vorliegt, bzw. der Laserstrahl unterbrochen wird und führt zur Fehlerwertausgabe.	
	3	Fehlerausgang Hardwarefehler: Der Schaltausgang wird gesetzt, wenn ein interner Hardwarefehler festgestellt wurde und führt zur Fehlerwertausgabe.	
	4	Fehlerausgang jeder Fehler: Der Schaltausgang wird gesetzt, wenn einer der hier aufgeführten Fehler aufgetreten ist.	
	5	Geschwindigkeits-Check: Der Schaltausgang wird gesetzt, wenn die über das PC- Programm TRWinProg eingestellte Geschwindigkeit über- schritten wird. Über die Default-Einstellung ist der Geschwindigkeits-Check ausgeschaltet. Eine Konfigurie- rung über den Bus ist nicht möglich.	
	6	Plausibilität Messwert: Der Schaltausgang wird gesetzt, wenn die Plausibilität des Messwertes nicht garantiert werden kann. Dies ist z.B. bei einem Positionssprung der Fall, wenn eine zweite Reflexionsfolie in den Laserstrahl gehalten wird.	

Verbindungspfad, Packed EPATH mit 8 Bit Klasse

0x20	0x23	0x24	0x01	0x30	0x6E
Logical Type = Class	Class #35	Logical Type = Instance	Instance #1	Logical Type =Attr.-ID	Attr.-ID #110

Damit dieses Attribut dauerhaft gespeichert wird, muss 0x80 Accept Parameter ausgeführt werden.

7.6.3.16 Attribute 0x6F, Fail-Output-Value

`Fail-Output-Value` legt den Positionswert fest, welcher im Fehlerfall übertragen werden soll. Der Datenwert wird ausgegeben, wenn das Mess-System keinen Messwert mehr ausgeben kann. Dies ist z.B. gegeben, wenn eine Strahlunterbrechung vorliegt:

BYTE

Access	Wert	Beschreibung	Default
Set/Get	0	NULL: Die Position wird auf Null gesetzt	X
	1	0xFF: Alle 25 Bit werden auf '1' gesetzt (0x1FFFFFF oder -1)	
	2	letzter gültige Wert: Es wird die letzte gültige Position ausgegeben	

Verbindungspfad, `Packed EPATH` mit 8 Bit Klasse

0x20	0x23	0x24	0x01	0x30	0x6F
Logical Type = Class	Class #35	Logical Type = Instance	Instance #1	Logical Type =Attr.-ID	Attr.-ID #111

Damit dieses Attribut dauerhaft gespeichert wird, muss `0x80 Accept Parameter` ausgeführt werden.

7.6.3.17 Attribute 0x70, Level ext. Output

Level ext. Output legt den Ausgangspegel für den Schaltausgang fest:

BOOL

Access	Wert	Beschreibung	Default
Set/Get	0	aktiv low: Beim Eintreten des Ereignisses Schaltausgang = „0“	X
	1	aktiv high: Beim Eintreten des Ereignisses Schaltausgang = „1“	

Verbindungspfad, Packed EPATH mit 8 Bit Klasse

0x20	0x23	0x24	0x01	0x30	0x70
Logical Type = Class	Class #35	Logical Type = Instance	Instance #1	Logical Type =Attr.-ID	Attr.-ID #112

Damit dieses Attribut dauerhaft gespeichert wird, muss 0x80 Accept Parameter ausgeführt werden.

7.6.3.18 Attribute 0x71, Input-Slope Ext. Input

Input-Slope Ext. Input legt fest, ob die Funktion des Schalteingangs mit einer steigenden oder fallenden Flanke am Schalteingang ausgelöst wird.

Die Ansprechzeit von der Schaltflanke des Schalteingangs bis zur tatsächlichen Ausführung ist auf 100 ms eingestellt und dient der Entstörung des Signals am Schalteingang.

BOOL

Access	Wert	Beschreibung	Default
Set/Get	0	L -> H: Funktionsauslösung mit steigender Flanke	X
	1	H -> L: Funktionsauslösung mit fallender Flanke	

Verbindungspfad, Packed EPATH mit 8 Bit Klasse

0x20	0x23	0x24	0x01	0x30	0x71
Logical Type = Class	Class #35	Logical Type = Instance	Instance #1	Logical Type =Attr.-ID	Attr.-ID #113

Damit dieses Attribut dauerhaft gespeichert wird, muss 0x80 Accept Parameter ausgeführt werden.

7.6.3.19 Attribute 0x80, Accept Parameter

Accept Parameter speichert die Mess-System Parameter in den nichtflüchtigen Speicher (EEPROM). Mit Schreibzugriff = 1 werden alle geänderten Attribute dauerhaft gespeichert.

Attr.-ID	0x80
Datentyp	BOOL
Access	Set / Get
Untergrenze	0
Obergrenze	1
Default	0

Verbindungspfad, Packed EPATH mit 8 Bit Klasse

0x20	0x23	0x24	0x01	0x30	0x80
Logical Type = Class	Class #35	Logical Type = Instance	Instance #1	Logical Type =Attr.-ID	Attr.-ID #128

7.7 Object 0xF4, Port

Das `Port` Object spezifiziert die vorhandenen CIP™-Ports des Mess-Systems. Für jeden CIP™-Port existiert eine Instanz.

7.7.1 Gemeinsame Services

Service Code	Service Name	Beschreibung
0x01	Get_Attributes_All	Liefert den Inhalt aller Attribute zurück. Die Reihenfolge entspricht der Attr.-ID. Entsprechend dem Datentyp wird der LOW-Anteil zuerst geschrieben.
0x0E	Get_Attribute_Single	Liefert den Inhalt des entsprechenden Attributes zurück

7.7.2 Class Attributes

Nr.	Access	Name	Datentyp	Attribut Beschreibung	Default
1	Get	Revision	UINT	Objekt Revisions-Index	0x00 01
2	Get	Max Instance	UINT	Max. Instanznummer eines Objekts, welches gegenwärtig in dieser Klassenebene erzeugt wurde.	0x00 02
3	Get	Number of Instances	UINT	Anzahl der gegenwärtig vorhandenen Ports.	0x00 02
4	-	-	-	nicht implementiert	-
5	-	-	-	nicht implementiert	-
6	Get	Maximum ID Number Class Attributes	UINT	Höchste vorkommende Klassen Attribut-ID	0x00 09
7	Get	Maximum ID Number Instance Attributes	UINT	Höchste vorkommende Instanz Attribut-ID	0x00 07
8	Get	Entry Port	UINT	Liefert die Instanz des Port-Objekts zurück, welche den Geräte-Zugangs-Port beschreibt.	0x00 02
9	Get	Port Instance Info	ARRAY of STRUCT of:	Ein ARRAY von Strukturen, welches die Instanz-Attribute 1 und 2 jeder einzelnen Instanz beinhaltet.	
		Port Type	UINT	Aufzählung der Porttypen	siehe Instanz-attribut #1
		Port Number	UINT	CIP™ Portnummer welcher, mit diesem Port verbunden ist.	siehe Instanz-attribut #2

Tabelle 21: Port, Übersicht der Klassen Attribute

7.7.3 Instance 1, Attributes

Attr.-ID	Access	NV	Name	Datentyp	Beschreibung	Default
0x01	Get	NV	Port Type	UINT	Aufzählung des Porttyps	0x 00 01: reserviert
0x02	Get	NV	Port Number	UINT	CIP™ Portnummer, welcher mit die- sem Port verbun- den ist.	0x 00 01 Zuordnung eines ein- deutigen Wertes zur Identifikation der einzel- nen Kommunikations- ports.
0x03	Get	NV	Link Object	STRUCT of:		
			Path Length	UINT	Anzahl der 16 Bit Worte im folgenden Pfad	0x00 02
			Link Path	Padded EPATH	Logisches Pfadsegment, welches das Objekt für diesen Port bestimmt.	Der Pfad besteht aus einem logischen Klassensegment und einem logischen Instanzsegment: 0x20 64, 0x24 01
0x04	Get	NV	Port Name	SHORT_ STRING	Zeichenkette, welche das physikalische Netzwerk benamt.	„Backplane“
0x05	-	-	-	-	nicht implementiert	-
0x06	-	-	-	-	nicht implementiert	-
0x07	Get	NV	Node Address	Padded EPATH	Knotennummer des Gerätes auf dem Port	0x00 10

Tabelle 22: Port, Übersicht der Instanz 1 Attribute

7.7.4 Instance 2, Attributes

Attr.-ID	Access	NV	Name	Datentyp	Beschreibung	Default
0x01	Get	NV	Port Type	UINT	Aufzählung des Porttyps	0x00 04: EtherNet/IP
0x02	Get	NV	Port Number	UINT	CIP™ Portnummer, welcher mit die- sem Port verbun- den ist.	0x00 02 Zuordnung eines ein- deutigen Wertes zur Identifikation der einzel- nen Kommunikations- ports.
0x03	Get	NV	Link Object	STRUCT of:		
			Path Length	UINT	Anzahl der 16 Bit Worte im folgenden Pfad	0x00 02
			Link Path	Padded EPATH	Logisches Pfadsegment, welches das Objekt für diesen Port bestimmt.	Der Pfad besteht aus einem logischen Klassensegment und einem logischen Instanzsegment: 0x20 F5, 0x24 01 (TCP/IP Interface)
0x04	Get	NV	Port Name	SHORT_ STRING	Zeichenkette, welche das physikalische Netzwerk benamt.	„Ethernet/IP Port“
0x05	-	-	-	-	nicht implementiert	-
0x06	-	-	-	-	nicht implementiert	-
0x07	Get	NV	Node Address	Padded EPATH	Knotennummer des Gerätes auf dem Port	0x00 10

Tabelle 23: Port, Übersicht der Instanz 2 Attribute

7.8 Object 0xF5, TCP/IP Interface

Das `TCP/IP Interface Object` unterstützt die Konfiguration der TCP/IP Netzwerk Schnittstelle und enthält u.a. z.B. die Geräte IP-Adresse, Netzwerkmaske und Gateway Adresse.

Das Mess-System unterstützt exakt eine TCP/IP Schnittstellen Objekt Instanz für jede TCP/IP-fähige Kommunikationsschnittstelle auf dem Modul.

7.8.1 Gemeinsame Services

Service Code	Service Name	Beschreibung
0x01	Get_Attributes_All	Liefert den Inhalt aller Attribute zurück. Die Reihenfolge entspricht der Attr.-ID. Entsprechend dem Datentyp wird der LOW-Anteil zuerst geschrieben.
0x0E	Get_Attribute_Single	Liefert den Inhalt des entsprechenden Attributes zurück
0x10	Set_Attribute_Single	Modifiziert den Wert eines entsprechenden Attributes

7.8.2 Class Attributes

Nr.	Access	Name	Datentyp	Attribut Beschreibung	Default
1	Get	Revision	UINT	Objekt Revisions-Index	0x00 01
2	Get	Max Instance	UINT	Max. Instanznummer eines Objekts, welches gegenwärtig in dieser Klassenebene erzeugt wurde.	0x00 01
3	Get	Number of Instances	UINT	Anzahl der Objektinstanzen, welche gegenwärtig in dieser Klassenebene erzeugt wurden.	0x00 01
4	-	-	-	nicht implementiert	-
5	-	-	-	nicht implementiert	-
6	Get	Maximum ID Number Class Attributes	UINT	Höchste vorkommende Klassen Attribut-ID	0x00 07
7	Get	Maximum ID Number Instance Attributes	UINT	Höchste vorkommende Instanz Attribut-ID	0x00 06

Tabelle 24: TCP/IP Interface, Übersicht der Klassen Attribute

7.8.3 Instance 1, Attributes

Attr.-ID	Access	Name	Datentyp	Beschreibung	Default	Seite
0x01	Get	Status	DWORD	Schnittstellenstatus	0x00 00 00 02 Gerät bezieht IP-Parameter über DHCP, wenn Hardwareschalter = 0x00 oder 0xFF	64
0x02	Get	Configuration Capability	DWORD	Schnittstellen Capability-Flags, zeigen die Konfigurationsmöglichkeiten an.	0x00 00 00 14 Gerät entspricht einem DHCP-Client, Konfiguration kann verändert werden	64
0x03	Set/Get	Configuration Control	DWORD	Schnittstellen Steuer-Flags, stellen die Konfigurationsmöglichkeiten ein.	0x00 00 00 02 Gerät bezieht IP-Parameter über DHCP, wenn Hardwareschalter = 0x00 oder 0xFF	64
0x04	Get	Physical Link Object	STRUCT of:	Pfad zum physikalischen Verbindungsobjekt		65
		Path size	UINT	Größe des Pfades, enthält die Anzahl der 16 Bit Worte im Pfad.	0x00 02	65
		Path	Padded EPATH	Logische Segmente kennzeichnen das physikalische Verbindungsobjekt.	Der Pfad besteht aus einem logischen Klassensegment und einem logischen Instanzsegment: 0x20 0xF6, 0x24 0x01	65
0x05	Set/Get	Interface Configuration	STRUCT of:	Konfiguration der TCP/IP Netzwerk Schnittstelle.		65
		IP Address	UDINT	konfiguriert die Geräte IP-Adresse	FLASH Inhalt	65
		Network Mask	UDINT	konfiguriert die Geräte Subnetzmaske	FLASH Inhalt	65
		Gateway Address	UDINT	konfiguriert die Geräte Gatewayadresse	FLASH Inhalt	65
		Name Server	UDINT	nicht implementiert	0x00 00 00 00	-
		Name Server	UDINT	nicht implementiert	0x00 00 00 00	-
		Domain Name	STRING	nicht implementiert	0	-
0x06	Get	Host Name	STRING	enthält den Hostnamen	„LE200_ENIP“	-

Tabelle 25: TCP/IP Interface, Übersicht der Instanz Attribute

7.8.3.1 Attribute 0x01, Status

Das `Status` Attribut ist bitkodiert und zeigt den TCP/IP Netzwerk Schnittstellenstatus an:

Bit	Funktion	Beschreibung	
0-3	Schnittstellen-Konfigurationsstatus	0:	Das Schnittstellen Konfigurationsattribut wurde nicht konfiguriert.
		1:	Das Schnittstellen Konfigurationsattribut enthält eine gültige Konfiguration (DHCP, FLASH)
		2:	Das Schnittstellen Konfigurationsattribut enthält eine gültige Konfiguration (Hardware Schalter)
		3-15:	Reserviert
4	Mcast Pending	-	Zeigt eine noch nicht abgeschlossene Konfiguration an (TTL-Wert Mcast Config). Das Bit wird gesetzt, wenn entweder das TTL Value oder Mcast Config Attribut gesetzt ist. Das Bit wird beim nächsten Geräte-Hochlauf gelöscht.
5-31	Reserviert	0	-

7.8.3.2 Attribute 0x02, Configuration Capability

Das `Configuration Capability` Attribut ist bitkodiert und zeigt die vom Gerät unterstützten optionalen Netzwerk-Konfigurationsmöglichkeiten an:

Bit	Funktion	Beschreibung
0	BOOTP Client	0 (FALSE): wird nicht unterstützt
1	DNS Client	0 (FALSE): wird nicht unterstützt
2	DHCP Client	1 (TRUE): Gerät entspricht einem DHCP-Client
3	DHCP-DNS Update	0 (FALSE): wird nicht unterstützt
4	Configuration Settable	1 (TRUE): Gerät unterstützt variable Konfiguration
5-31	Reserviert	0

7.8.3.3 Attribute 0x03, Configuration Control

Das `Configuration Control` Attribut ist bitkodiert und legt fest, auf welche Art das Mess-System in der Hochlaufphase seine IP-Parameter zugewiesen bekommt. siehe auch „IP-Parameter beziehen“ auf Seite 66.

Bit	Funktion	Beschreibung	
0-3	Startup Configuration	0:	Mess-System erhält IP-Parameter aus dem FLASH, bzw. über die Hardware Schalter.
		1:	wird nicht unterstützt
		2:	Mess-System erhält IP-Parameter über DHCP
		3-15:	Reserviert
4	DNS Enable	0 (FALSE): wird nicht unterstützt	
5-31	Reserviert	0	

7.8.3.4 Attribute 0x04, Physical Link Object

Das `Physical Link Object` Attribut enthält den Pfad zum physikalischen Link-Objekt und wird mit zwei Parametern beschrieben:

- Path Size in UINTs, Pfadgröße
- Path, der Pfad selbst

Der Pfad enthält ein logisches Segment, Typ = Klasse und ein logisches Segment, Typ = Instanz, welche das physikalische Link-Objekt bestimmen. Das Link-Objekt selbst enthält alle verbindungs-spezifischen Konfigurationsattribute.

Da der CIP™-Port, zugehörig zum `TCP/IP Interface Object`, einen `Ethernet Physical Layer` besitzt, zeigt dieses Attribut auf eine Instanz des `Ethernet Link Object`, Klassencode 0xF6:

Pfad	Beschreibung
[20] [F6] [24] [01]	[20]: 8 Bit Klassen-Segment-Typ [F6]: Ethernet Link Object Klasse [24]: 8 Bit Instanz-Segment-Typ [01]: Instanz 1

7.8.3.5 Attribute 0x05, Interface Configuration

Das `Interface Configuration` Attribut enthält die Konfigurationsparameter (IP-Parameter), welche für den Betrieb des Mess-Systems als TCP/IP Knoten erforderlich sind. Um unvollständige oder inkompatible Konfigurationen zu vermeiden, können die IP-Parameter nicht einzeln gesetzt werden. Um eine Änderung vorzunehmen, sollte das `Interface Configuration Attribute` zuerst mit dem `Get-Service` gelesen werden, die gewünschten Parameter geändert werden, dann mit dem `Set-Service` geschrieben werden.

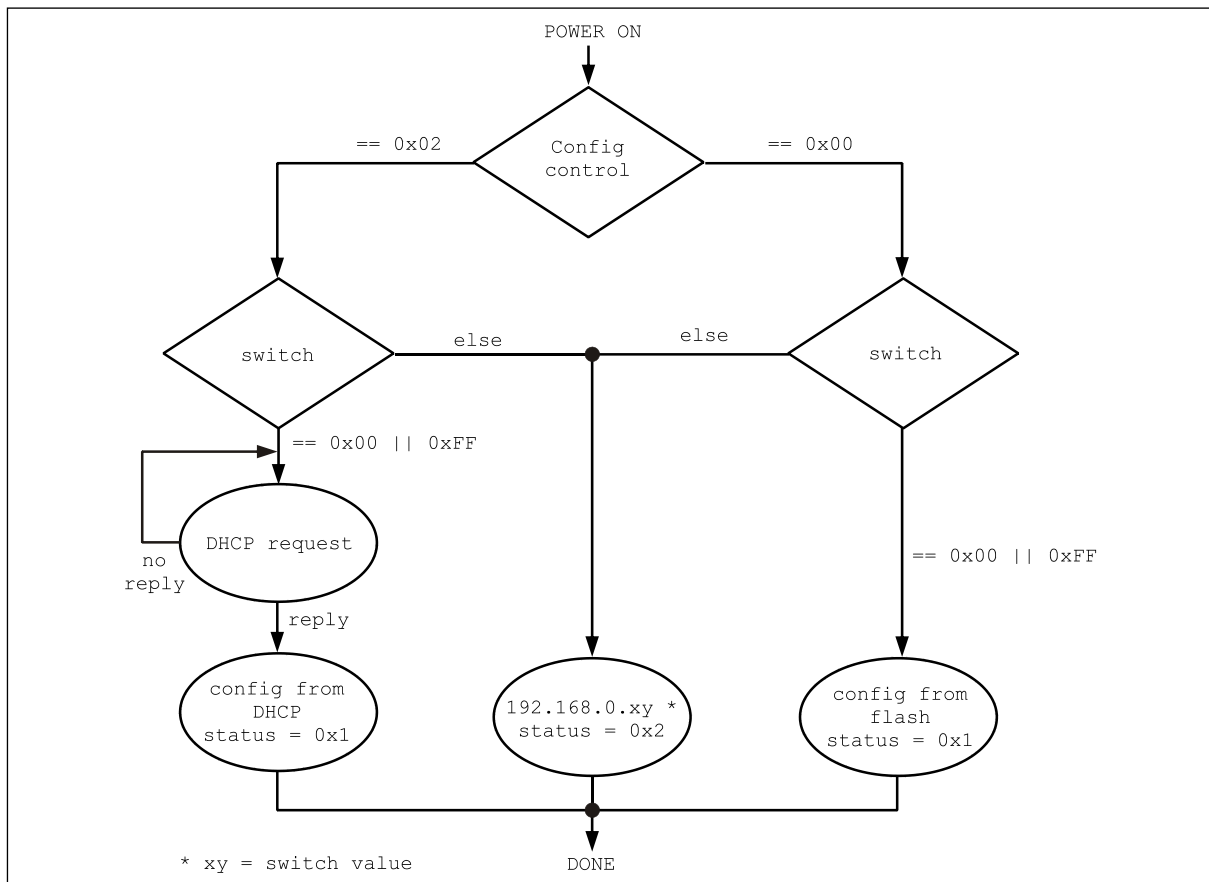
Name	Beschreibung
IP address	Setzt die IP-Adresse
Network mask	Setzt die Subnetzmaske
Gateway address	Setzt die IP-Adresse für das Default-Gateway
Name server	0, wird nicht unterstützt
Name server 2	0, wird nicht unterstützt
Domain name	0, wird nicht unterstützt

7.8.3.5.1 IP-Parameter beziehen

In der Hochlaufphase des Mess-Systems wird die gespeicherte Konfiguration aus Attribut 0x05, der gespeicherte Wert aus Attribut 0x03 Configuration Control (Seite 64) und der Wert der Hardware-Schalter (Seite 17) gelesen, und folgendermaßen ausgewertet:

Config. Control	Schalter	Aktion	Beschreibung
0x00	0x00 oder 0xFF	FLASH aktiv	Konfiguration wird aus dem FLASH bezogen.
0x00	andere	Schalter aktiv	IP-Adresse: 192.168.1.<Schalterstellung> Subnetzmaske: 255.255.255.0 Default-Gateway: 192.168.1.254
0x02	0x00 oder 0xFF	DHCP-Anfrage	Konfiguration wird von einem DHCP-Server bezogen. Es werden so lange DHCP-Anfragen gesendet, bis eine Antwort erhalten wird.
0x02	andere	Schalter aktiv	IP-Adresse: 192.168.1.<Schalterstellung> Subnetzmaske: 255.255.255.0 Default-Gateway: 192.168.1.254
andere	-	keine	Unzulässig! Anfrage wird mit Fehlercode 0x20 beantwortet.

Ablaufdiagramm

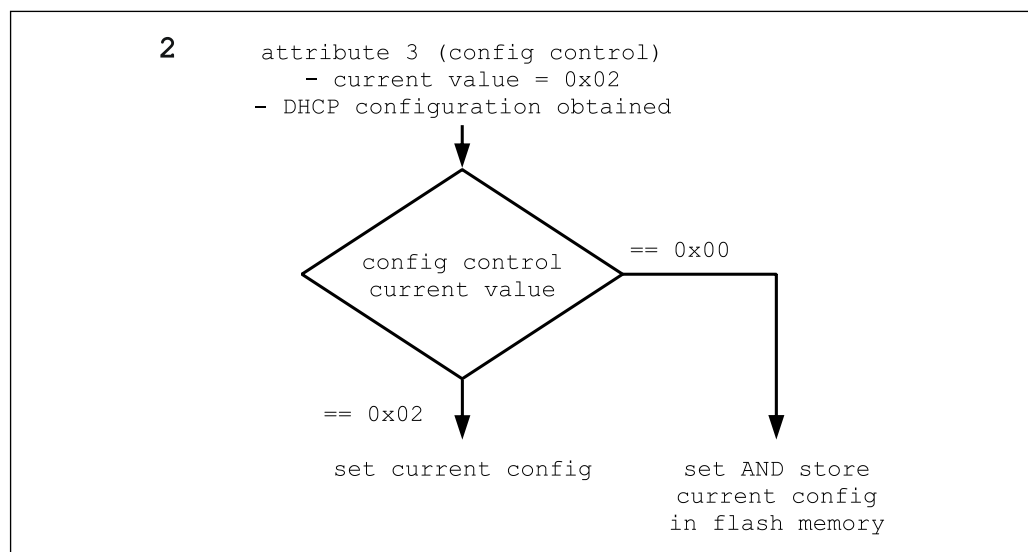
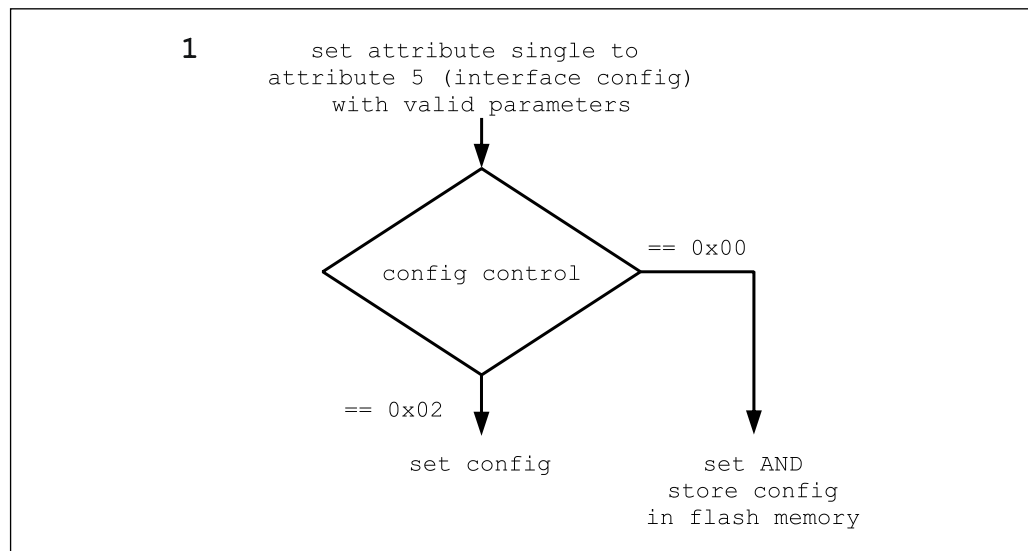


7.8.3.5.2 IP-Parameter setzen und speichern

Das Setzen bzw. Speichern der IP-Parameter kann auf zwei Arten über das TCP/IP Interface Object, Klassencode 0xF5, erfolgen:

1. Ein `Set_Attribute_Single` Service auf das Attribut 0x05 Interface Configuration bewirkt das Setzen der als Parameter übergebenen Werte. Ist der Wert des Attributs 0x03 Configuration Control beim Ausführen der Aktion = 0x00, wird die Konfiguration zusätzlich dauerhaft im FLASH abgelegt.
2. Wenn das Mess-System über DHCP eine Konfiguration erhalten hat, aktueller Wert von Attribut 0x03 Configuration Control = 0x02, und der Wert des Configuration Control anschließend auf 0x00 gesetzt wird, wird die aktuelle Konfiguration dauerhaft im FLASH gespeichert.

Ablaufdiagramme



7.9 Object 0xF6, Ethernet Link

Das Ethernet Link Object unterhält verbindungspezifische Zähler und Statusinformationen für eine Ethernet 802.3 Kommunikationsschnittstelle. Das Mess-System unterstützt exakt eine Ethernet Link Objekt Instanz für jede Ethernet IEEE 802.3 Kommunikationsschnittstelle auf dem Modul.

7.9.1 Gemeinsame Services

Service Code	Service Name	Beschreibung
0x01	Get_Attributes_All	Liefert den Inhalt aller Attribute zurück. Die Reihenfolge entspricht der Attr.-ID. Entsprechend dem Datentyp wird der LOW-Anteil zuerst geschrieben.
0x0E	Get_Attribute_Single	Liefert den Inhalt des entsprechenden Attributes zurück

7.9.2 Class Attributes

Nr.	Access	Name	Datentyp	Attribut Beschreibung	Default
1	Get	Revision	UINT	Objekt Revisions-Index	0x00 02
2	Get	Max Instance	UINT	Max. Instanznummer eines Objekts, welches gegenwärtig in dieser Klassenebene erzeugt wurde.	0x00 01
3	Get	Number of Instances	UINT	Anzahl der Objektinstanzen, welche gegenwärtig in dieser Klassenebene erzeugt wurden.	0x00 01
4	-	-	-	nicht implementiert	-
5	-	-	-	nicht implementiert	-
6	Get	Maximum ID Number Class Attributes	UINT	Höchste vorkommende Klassen Attribut-ID	0x00 07
7	Get	Maximum ID Number Instance Attributes	UINT	Höchste vorkommende Instanz Attribut-ID	0x00 03

Tabelle 26: Ethernet Link, Übersicht der Klassen Attribute

7.9.3 Instance 1, Attributes

Attr.-ID	Access	Name	Datentyp	Beschreibung	Default
0x01	Get	Interface Speed	UDINT	Momentane Übertragungsgeschwindigkeit in MBit/s	0x00 00 00 64
0x02	Get	Interface Flags	DWORD	Schnittstellen-Statusflags, siehe unten	0x00 00 00 0F
0x03	Get	Physical Address	ARRAY of 6 USINTs	MAC Layer Adresse (HEX), siehe auch Seite 20	geräteabhängig z.B.: 00 03 12 07 00 0D

Tabelle 27: Ethernet Link, Übersicht der Instanz Attribute

7.9.3.1 Attribute 0x02, Interface Flags

Das `Interface Flags` Attribut enthält Status- und Konfigurationsinformationen über die physikalische Schnittstelle und ist wie folgt definiert:

Bit	Funktion	Beschreibung
0	Verbindungsstatus	0: keine aktive Verbindung
		1: aktive Verbindung siehe auch Bus-Statusanzeige, Seite 18
1	Halb-/Vollduplex	0: Halbduplex aktiv
		1: Vollduplex aktiv
2-4	Erkennungsstatus (Auto-Detect)	0: Auto-Erkennung aktiv
		1: Auto-Erkennung und Geschwindigkeitserkennung fehlerhaft. Es sind Standardwerte für die Geschwindigkeit und Duplex zu verwenden.
		2: Fehler Auto-Erkennung, Geschwindigkeit erkannt. Duplex wurde auf den Standardwert gesetzt.
		3: Erfolgreiche Erkennung von Geschwindigkeit und Duplex
4: Auto-Erkennung konnte nicht vorgenommen werden. Geschwindigkeit und Duplex werden erzwungen.		
5	Manuelles Setzen erfordert Reset	0: Schnittstelle kann Änderungen der Verbindungsparameter Auto-Erkennung, Duplex-Mode und Geschwindigkeit automatisch aktivieren.
		1: Gerät benötigt einen Reset-Service, damit die Änderungen aktiv werden.
6	Lokaler Hardwarefehler	0: kein Hardwarefehler vorhanden
		1: lokaler Hardwarefehler aufgetreten
7-31	Reserviert	0 -

8 Verbindungstypen

Der Verbindungstyp legt die Verbindungsart zwischen Absender = Steuerungssystem (Originator) und dem Ziel = Mess-System (Target) fest.

Hierbei wird auch der Datenfluss unterschieden:

- O -> T: Datenpakete vom Originator zum Target
- T -> O: Datenpakete vom Target zum Originator

Das Mess-System unterstützt folgende Verbindungstypen:

1. Exclusive Owner

`Exclusive Owner` bezeichnet eine unabhängige Verbindung, bei der ein einzelnes Gerät die Ausgangszustände im Zielgerät steuert. Wenn bereits eine `Exclusive Owner` Verbindung zum Zielgerät besteht, kann keine weitere `Exclusive Owner` Verbindung mehr zu diesem Zielgerät definiert werden.

2. Input Only

`Input Only` bezeichnet eine unabhängige Verbindung, bei der ein Gerät Eingänge des Zielgerätes empfängt und Konfigurationsdaten in das Netzwerk versendet. Eine `Input Only` Verbindung sendet keine Ausgänge, es können nur Eingänge empfangen werden. Es können aber mehrere `Input Only` Verbindungen von unterschiedlichen Absendern zum Zielgerät definiert werden.

3. Listen Only

`Listen Only` bezeichnet eine abhängige Verbindung, bei der ein Gerät Eingänge des Zielgerätes empfängt, aber keine Konfigurationsdaten in das Netzwerk versendet. Eine `Listen Only` Verbindung funktioniert nur, wenn bereits eine weitere Nicht-`Listen Only` Verbindung zum selben Zielgerät existiert. Eine `Listen Only` Verbindung sendet keine Ausgänge, es können nur Eingänge empfangen werden. Es können aber mehrere `Listen Only` Verbindungen von unterschiedlichen Absendern zum Zielgerät definiert werden.

O -> T

Connection Point [dez.]	Datengröße [Byte]	Beschreibung
100	0	Exclusive Owner
254	0	Input Only
255	0	Listen Only

T -> O

Connection Point [dez.]	Datengröße [Byte]	Beschreibung
1	4	Positionsdaten, 32 Bit
100	0	Heartbeat
101	8	Positionsdaten + Status, 64 Bit

9 Inbetriebnahme-Hilfen

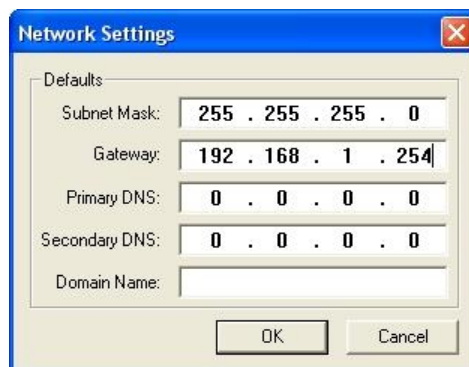
9.1 IP-Parameter über DHCP-Server beziehen

9.1.1 Voraussetzungen

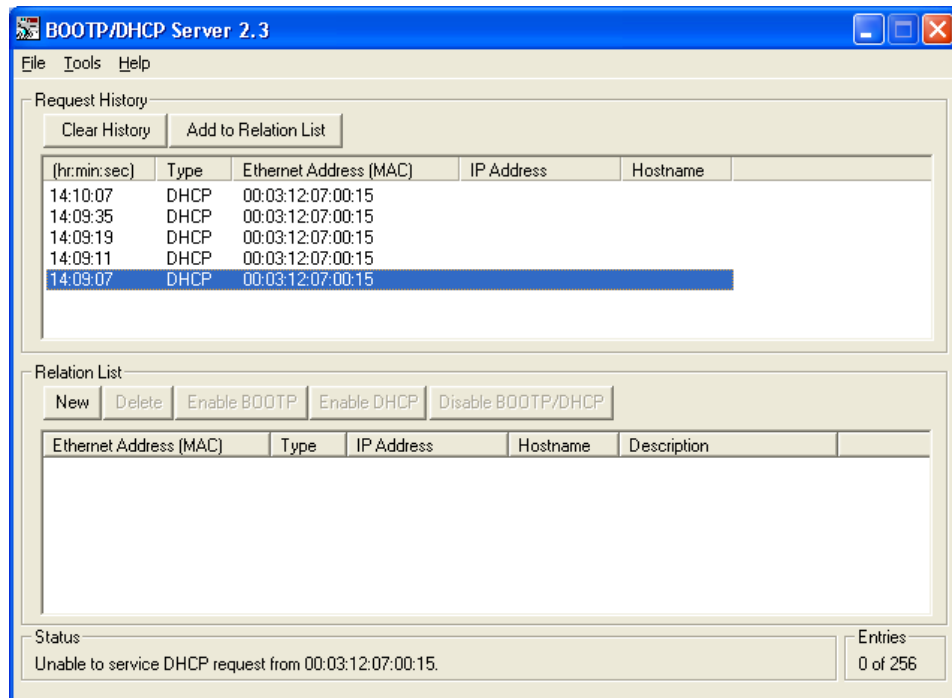
- Für den DHCP-Server wird zunächst eine entsprechende Software benötigt, welche von der Firma Rockwell Automation kostenlos bezogen werden kann:
 - Programm: BOOTP/DHCP Server Utility
 - Download: <http://www.ab.com/networks/bootp.html>
 - Wird das Rockwell Steuerungssystem „Logix“ benutzt, ist das BOOTP/DHCP Server Utility Bestandteil der Steuerungssoftware.
- Das Programm ist geeignet für die Installation auf einem PC mit WINDOWS®-Betriebssystem. Der PC, welcher als DHCP-Server fungiert, muss sich im selben Netz befinden, wie das zu parametrierende Mess-System.

9.1.2 Vorgehensweise

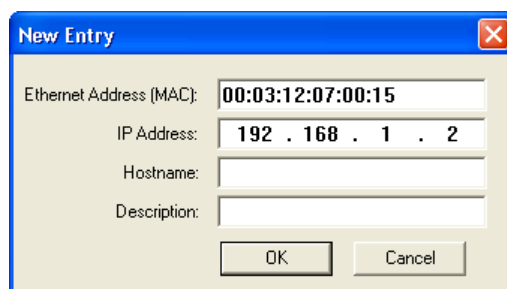
1. Mess-System mit dem DHCP-Server verbinden
 - Sicherstellen, dass das Mess-System als DHCP-Client fungiert:
 - Hardwareschalter = 0x00 oder 0xFF
 - Instance Attribute 0x03 Configuration Control = 0x00 00 00 02 --> entspricht dem Auslieferungszustand!
2. BOOTP/DHCP Server Utility starten
3. Im Menü Tools --> Network Settings folgende Eintragungen vornehmen:
 - Subnet Mask: gewünschte Subnetzmaske
 - Gateway: gewünschte IP-Adresse des Default Gateways
 - Primary DNS, Secondary DNS, Domain Name: werden nicht unterstützt



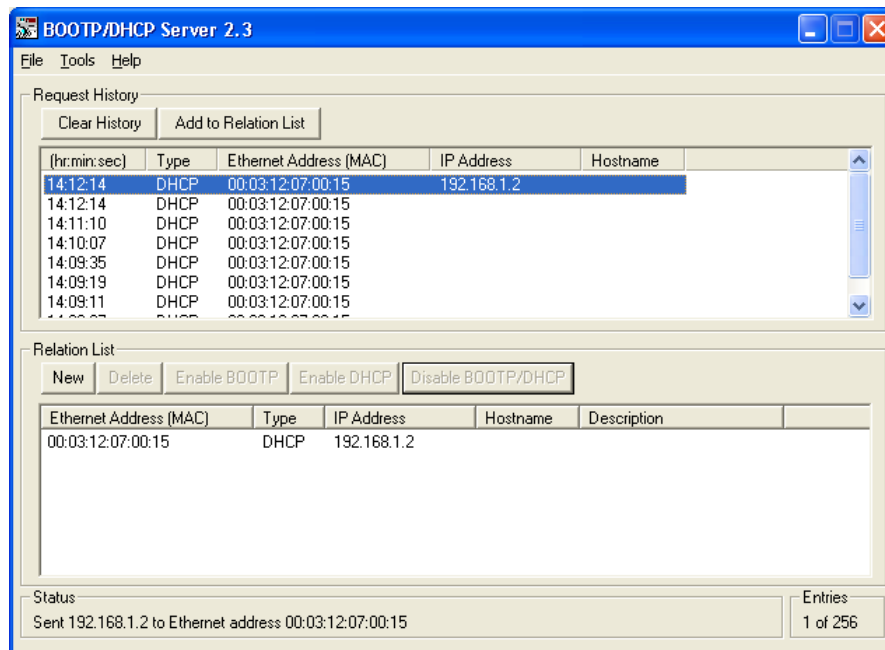
4. Versorgungsspannung einschalten
 - Das Mess-System startet zyklisch DHCP-Anfragen, welche mit Angabe der MAC-Adresse in die Request History eingetragen werden:



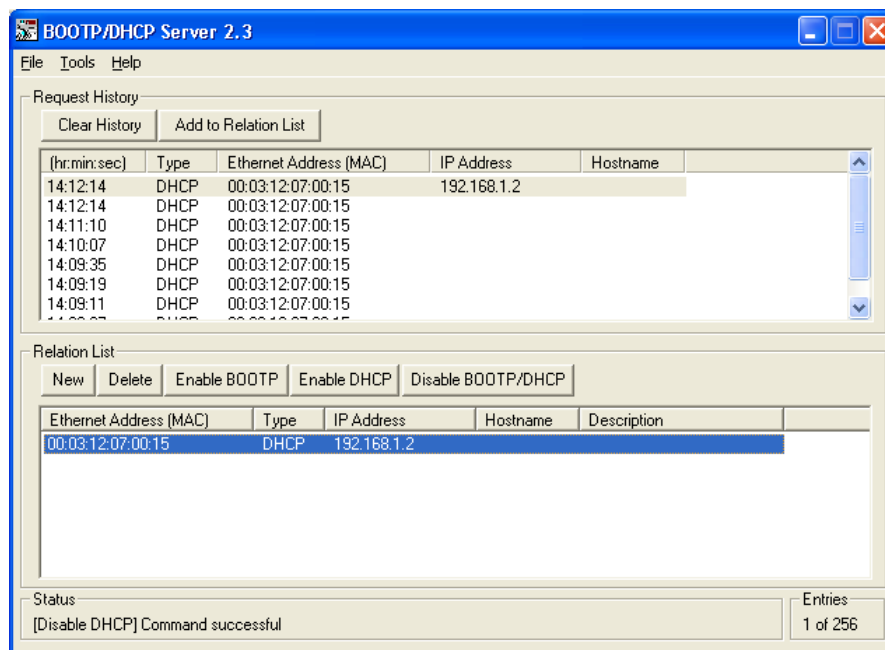
5. Einer der Einträge doppelklicken:
 - Die New Entry Dialog Box erlaubt folgende Eintragungen vorzunehmen:
 - Ethernet Address (MAC): wird automatisch übernommen!
 - IP Address: gewünschte IP-Adresse
 - Hostname: wird nicht unterstützt
 - Description: optionale Beschreibungsmöglichkeit



Der neue Eintrag wird in der Relation List angezeigt und die vorgegebenen IP-Parameter bei der nächsten DHCP-Anfrage dem Mess-System zugewiesen. Das Ergebnis dieser Zuweisung wird in die Request History eingetragen:



6. Über den Button `Disable BOOTP/DHCP` die IP-Parameter in das FLASH abspeichern.
 - Die erfolgreiche Ausführung wird mit der Statusmeldung (`Disable DHCP`) `Command succesfull` quittiert, die Konfiguration ist damit abgeschlossen.
 - `Disable BOOTP/DHCP` setzt Instance Attribute `0x03 Configuration Control` auf `0x00 00 00 00` --> nach `POWER ON` führt das Mess-System keine DHCP-Anfragen mehr aus.



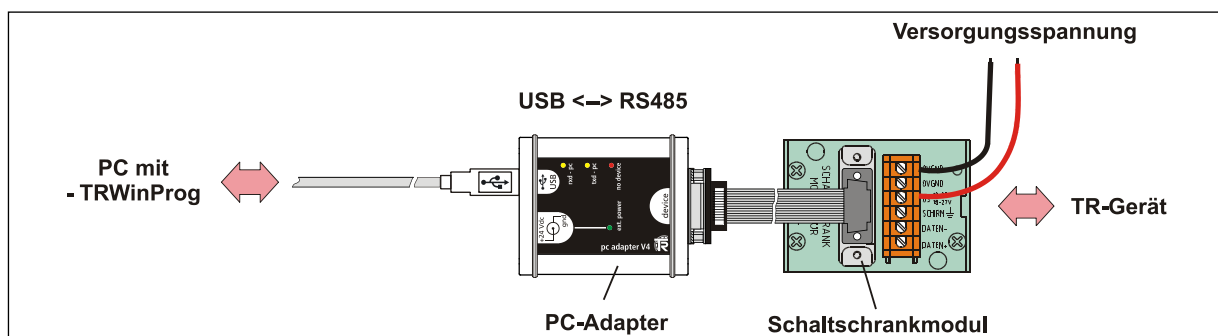
9.2 IP-Parameter über TRWinProg programmieren und im FLASH speichern

Besteht keine Möglichkeit die IP-Parameter über einen DHCP-Server zu beziehen, können diese auch über das TR-Programm `TRWinProg` programmiert werden und dauerhaft im FLASH abgelegt werden.

9.2.1 Anbindung an den PC (Programmierung)

Was wird von TR-Electronic benötigt?

- **Schaltschrankmodul Art.-Nr.: 490-00101**
- **Programmier-Set Art.-Nr.: 490-00310:**
 - **Kunststoff-Koffer,**
mit nachfolgenden Komponenten:
 - USB PC-Adapter V4
Umsetzung USB <--> RS485
 - USB-Kabel 1,00 m
Verbindungskabel zwischen
PC-Adapter und PC
 - Flachbandkabel 1,30 m
Verbindungskabel zwischen
PC-Adapter und TR-Schaltschrank-Modul
(15-pol. SUB-D Buchse/Stecker)
 - Steckernetzteil 24 V DC, 1A
Versorgungsmöglichkeit des angeschlossenen Gerätes
über den PC-Adapter
 - Software- und Support-DVD
 - USB-Treiber, Soft-Nr.: 490-00421
 - TRWinProg, Soft-Nr.: 490-00416
 - EPROGW32, Soft-Nr.: 490-00418
 - LTProg, Soft-Nr.: 490-00415
 - Installationsanleitung
TR-E-TI-DGB-0074, Deutsch/Englisch



Für den Betrieb unter Windows 7 wird der USB PC-Adapter HID (V5), Art.-Nr.: 490-00313 benötigt.

9.2.2 Programmierung

Ist das Mess-System ordnungsgemäß mit dem PC verbunden, kann über Menü Gerät --> Online in den Online-Modus übergewechselt werden. Das Mess-System meldet sich daraufhin mit den einstellbaren Parametern. In der Registerkarte Ethernet-IP können die gewünschten IP-Parameter eingestellt werden. Die Abspeicherung der IP-Parameter geschieht über Menü Gerät --> Daten an Gerät senden.

Die IP-Parameter werden als 3-stellige Dezimal-Werte in die Programm-Maske eingetragen.

Beispiel:
IP-Adresse 192.168.1.2 = 192.168.001.002

Der Eintrag ConfigControl (F5/3) greift direkt auf das TCP/IP Interface Object 0xF5, Attribut 3 Configuration Control zu. Es ist also nicht notwendig, diese Steuerungsbits vorher manuell zu setzen.



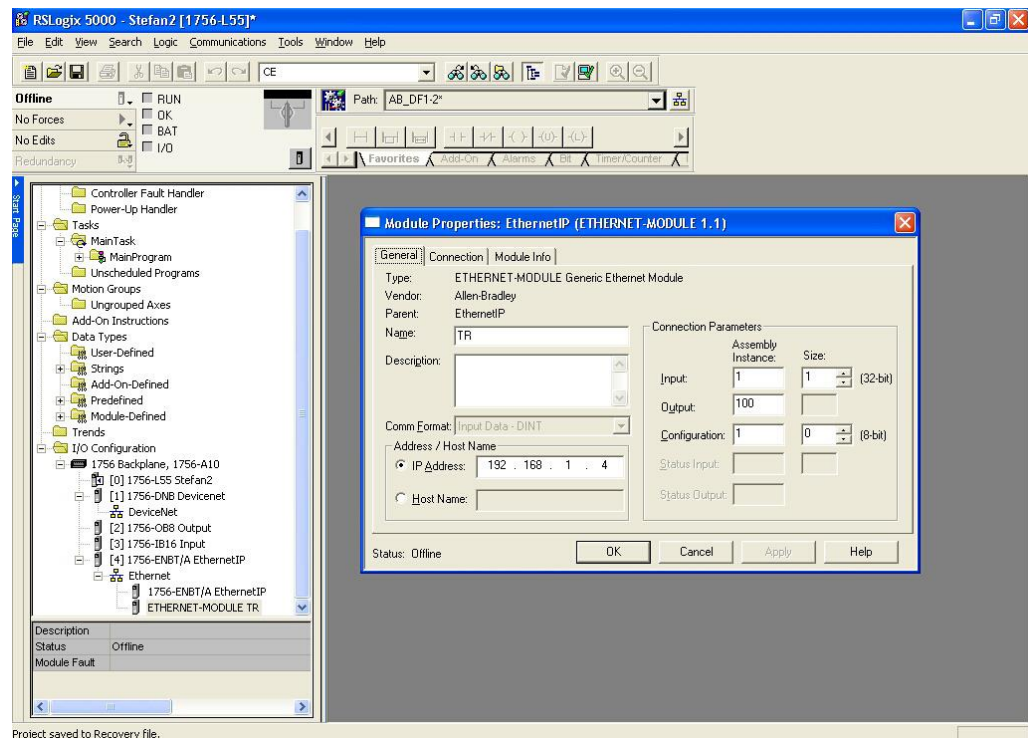
9.3 Lesen/Schreiben von Attributen über Rockwell Steuerung „RSLogix5000“

Für nachstehendes Beispielprojekt wurde das Rockwell Steuerungssystem „RSLogix5000“ V16 benutzt, mit „ControlLogix Controller 1756-L55“.

Es wird vorausgesetzt, dass die Hardware bereits konfiguriert wurde, ein EtherNet/IP™ Projekt besteht und eigenständig Variablen erstellt werden können, die Empfangsdaten speichern können.

9.3.1 Vorgehensweise

1. Unter der Ordnerstruktur I/O Configuration ein neues Modul anlegen und der Eintrag ETHERNET-MODULE Generic Ethernet Module auswählen.



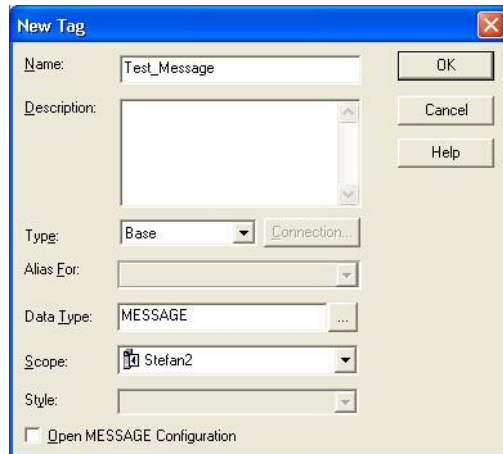
2. In der Module Properties Dialog Box folgende Einstellungen vornehmen:

- Comm Format: Input Data - DINT
- Input: 1, Size: 1, entspricht dem Attribut Position1 des Assembly Object
- Output: 100, entspricht dem Attribut Heartbeat des Assembly Object
- Configuration: 1, Size: 0, wird nicht unterstützt
- IP Address: aktive IP-Adresse des Mess-Systems

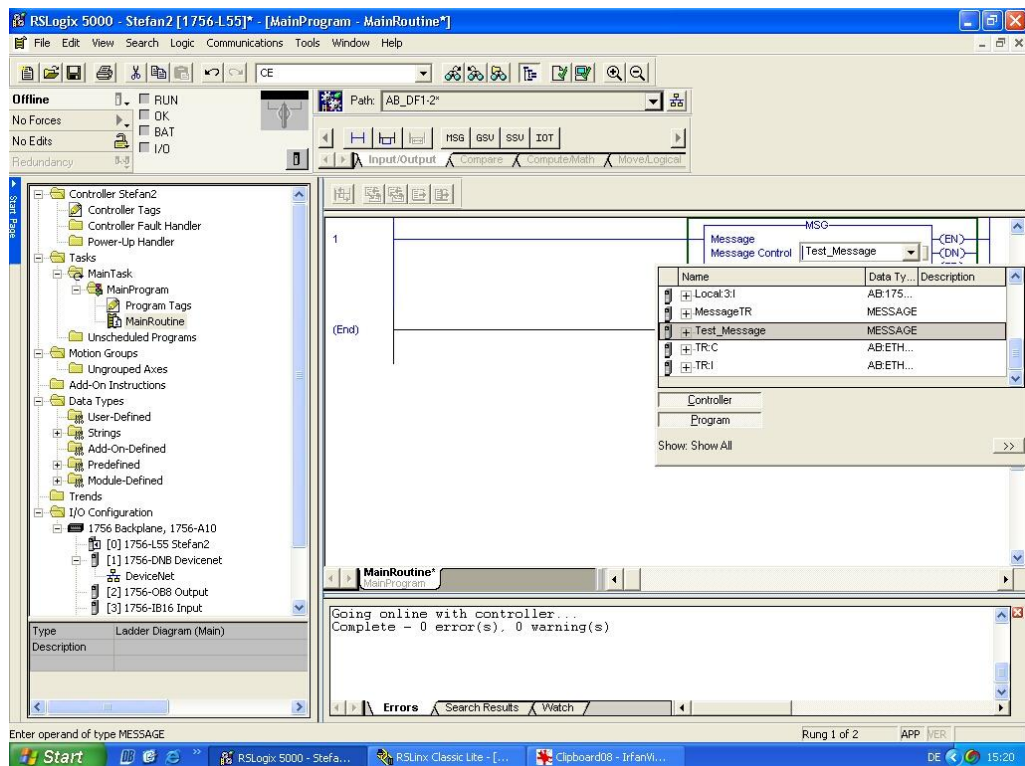
Unter der Ordnerstruktur I/O Configuration --> Ethernet wird das neu erzeugte Modul mit dem abgespeicherten Namen angezeigt.

3. Unter der Ordnerstruktur **Controller Tags** ein neuer Steuerungs-Tag erstellen und folgende Einstellungen vornehmen:

- Type: **Base**
- Data_Type: **Message**
- Scope: angelegter Projektname zuweisen

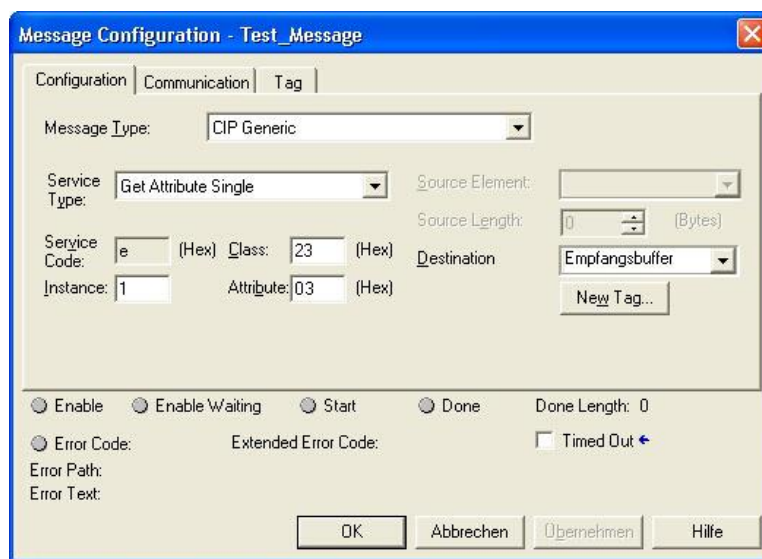


4. Unter der Ordnerstruktur **Tasks --> MainRoutine** im Reiter **Input/Output --> MSG** ein neuer Message-Befehl erstellen. Dem MSG-Befehl den oben erstellen Steuerungs-Tag zuweisen.

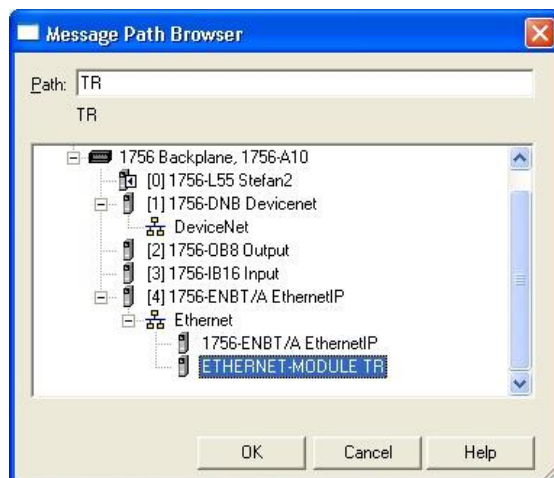


5. Die Message in der Message Configuration Dialog Box im Reiter Configuration wie folgt konfigurieren. Nachstehendes Beispiel liest den Positionswert, Attribut 0x03 Position Value, aus dem Position Sensor Object 0x23 aus:

- Message_Type: CIP Generic
- Service Type: gewünschter Service, hier z.B. Get Attribute Single für das Lesen eines einzelnen Attributes.
- Service Code: 0x0E für Lesen
- Instance: 1 = Instanz des Position Sensor Objekts
- Class: 23 = Position Sensor Objekt
- Attribute: 03 = Positionswert
- Destination: zuvor erstellte Variable für das Ziel



6. In der Message Configuration Dialog Box im Reiter Communication die Verbindung zum angelegten Modul herstellen:



10 Fehlerursachen und Abhilfen

10.1 Optische Anzeigen

Die Zuordnung der LEDs kann aus dem Kapitel „Bus-Statusanzeige“, Seite 18 entnommen werden.

Link LED	Ursache	Abhilfe
aus	Spannungsversorgung fehlt oder wurde unterschritten	- Spannungsversorgung, Verdrahtung prüfen - Liegt die Spannungsversorgung im zulässigen Bereich?
	Keine Ethernet-Verbindung	Ethernet-Kabel überprüfen
	Hardwarefehler, Mess-System defekt	Mess-System tauschen
blinkend	Mess-System betriebsbereit, Ethernet-Verbindung hergestellt, es werden momentan Daten übermittelt.	-
an	Mess-System betriebsbereit, Ethernet-Verbindung hergestellt, es werden momentan keine Daten übermittelt.	-

Status LED	Ursache	Abhilfe
OFF	keine Versorgungsspannung, oder keine IP-Adresse zugewiesen	- Spannungsversorgung, Verdrahtung prüfen - Liegt die Spannungsversorgung im zulässigen Bereich? - Eine der drei Möglichkeiten nutzen, um die IP-Adresse zu vergeben: Konfiguration über Hardware-Schalter, siehe Seite 17 Konfiguration aus dem FLASH, siehe Seite 64 Konfiguration über DHCP, siehe Seite 64
1 Hz	Es wurden keine Verbindungen hergestellt, aber eine IP-Adresse wurde zugewiesen.	- Versuchen den Status des Identity Object auszulesen, um den Fehler einzukreisen. - Steuerung konnte aufgrund falscher IP-Parameter keine Verbindung aufbauen. IP-Adresse, Subnetzmaske und Default Gateway Einstellungen zwischen Steuerung und Mess-System abgleichen. - Steuerung konnte aufgrund falscher Verbindungsparameter keine Verbindung aufbauen. Steuerungseinstellungen bezüglich Klassen-Code, Instanzangabe und Attribut-ID überprüfen (Connection Point, Object 0x04 Assembly).
ON	Verbindung hergestellt	Mess-System betriebsbereit, normaler Betriebszustand
1 Hz grün/rot	Selbsttest, im Einschaltmoment	-

Error LED	Ursache	Abhilfe
1 Hz	Eine oder mehrere Verbindungen zum Gerät sind im Timeout Zustand.	Der Zustand wird nur verlassen, wenn alle Verbindungen wieder hergestellt wurden, oder ein Geräte-RESET vorgenommen wurde.
ON	Gerät hat festgestellt, dass seine eigene IP-Adresse mehrfach im Netzwerk vergeben wurde.	Sicherstellen, dass die IP-Adresse innerhalb eines EtherNet/IP™ Segments nur einmal vergeben wird.
1 Hz grün/rot	Selbsttest, im Einschaltmoment	-

10.2 Allgemeine Status Codes

Nachfolgende Tabelle listet die allgemeinen Status Codes auf, welche im Fehlerfall in das Feld `General Status Code Field` einer `Error Response` Nachricht eingetragen werden. Der erweiterte Status Code ist objektspezifisch und wird, wenn das Objekt diesen unterstützt, unter dem jeweiligen Objekt definiert.

Angaben in HEX

Allgemeiner Status Code	Name	Beschreibung
00	Success	Der durch das Objekt spezifizierte Service wurde erfolgreich ausgeführt.
01	Connection failure	Verbindungsbezogener Service fehlgeschlagen.
02	Resource unavailable	Benötigte Ressourcen für die Ausführung des angefragten Service nicht verfügbar.
03	Invalid parameter value	siehe Status Code 0x20, welcher der bevorzugte Wert für diesen Zustand ist.
04	Path segment error	Die Pfadsegmentbezeichnung oder die Segmentsyntax wurde vom auszuführenden Knoten nicht verstanden.
05	Path destination unknown	Der Pfad bezieht sich auf eine Objekt Klasse, Instanz oder Strukturelement, welcher dem Knoten nicht bekannt ist oder nicht enthalten ist.
06	Partial transfer	Nur ein Teil der erwarteten Daten wurde übertragen.
07	Connection lost	Die Nachrichtenverbindung ist verloren gegangen.
08	Service not supported	Der für diese Objekt Klasse bzw. Instanz angefragte Service wurde nicht implementiert oder nicht definiert.
09	Invalid attribute value	Ungültige Attributdaten festgestellt.
0A	Attribute list error	Ein Attribute in der <code>Get_Attribute_List</code> oder <code>Set_Attribute_List</code> Rückmeldung liefert einen Status $\neq 0$.
0B	Already in requested mode/state	Das Objekt befindet sich bereits im angefragten Mode bzw. Zustand.
0C	Object state conflict	Angefragter Service kann durch das Objekt im momentanen Mode bzw. Zustand nicht ausgeführt werden.
0D	Object already exists	Die angefragte Instanz des zu erstellenden Objekts besteht bereits.
0E	Attribute not settable	Für dieses Attribut kann nur ein Get-Service ausgeführt werden.
0F	Privilege violation	Zugriffsrecht verletzt.
10	Device state conflict	Der momentane Mode bzw. Zustand des Gerätes verhindert die Ausführung des angefragten Services.

Fortsetzung, siehe Folgeseite

Fortsetzung

Allgemeiner Status Code	Name	Beschreibung
11	Reply data too large	Die zu übertragene Daten im Eingangspuffer sind größer als der zugewiesene Puffer.
12	Fragmentation of a primitive value	Der Service spezifiziert ein Vorgehen, welches einen einfachen Datenwert fragmentiert, d.h. halbiert einen REAL Datentyp.
13	Not enough data	Der Service unterstützt nicht genug Daten, um den angefragten Vorgang auszuführen.
14	Attribute not supported	Das in der Anfrage spezifizierte Attribut wird nicht unterstützt.
15	Too much data	Der Service liefert mehr Daten als erwartet.
16	Object does not exist	Das spezifizierte Objekt ist nicht im Gerät implementiert.
17	Service fragmentation sequence not in progress	Die Fragmentierungsabfolge für diesen Service ist momentan nicht aktiv für diese Daten.
18	No stored attribute data	Die Attributdaten für dieses Objekt wurden zuvor nicht gespeichert für den angefragten Service.
19	Store operation failure	Aufgrund eines Fehlers wurden die Attributdaten für dieses Objekt nicht gespeichert.
1A	Routing failure, request packet too large	Das Service Anfragepaket im Pfad zum Ziel war zu groß für die Übertragung auf dem Netzwerk.
1B	Routing failure, response packet too large	Das Service Antwortpaket im Pfad vom Ziel war zu groß für die Übertragung auf dem Netzwerk.
1C	Missing attribute list entry data	In der Attributliste wird ein Attribut nicht vom Service unterstützt, welches aber vom Service benötigt wird, um das angefragte Verhalten auszuführen.
1D	Invalid attribute value list	Der Service liefert eine Attributliste mit Statusinformationen zurück, welche aber für diese Daten nicht gültig sind.
1E	Embedded service error	Bei einem eingebetteten Service hat sich ein Fehler ergeben.
1F	Vendor specific error	-
20	Invalid parameter	Ein mit der Anfrage verknüpfter Parameter war ungültig. Dieser Code wird benutzt, wenn ein Parameter nicht den Anforderungen der ODVA™ Spezifikation entspricht, bzw. einer Application Object Spezifikation.
21	Write-once value or medium already written	Es wurde versucht schreibend auf ein Medium zuzugreifen, welches nur einmalig geschrieben werden kann, z.B. WORM Drive, PROM. Oder es wurde versucht einen Wert zu ändern, der nur einmalig gesetzt werden kann.

Fortsetzung, siehe Folgeseite

Fortsetzung

Allgemeiner Status Code	Name	Beschreibung
22	Invalid Reply Received	Es wurde eine ungültige Antwort empfangen, z.B. Rückmelde Service Code passt nicht zum angefragten Service Code oder die zurückgemeldete Nachricht ist kleiner als die erwartete Größe.
23	Buffer Overflow	Die empfangene Nachricht ist größer, als der Empfangspuffer verarbeiten kann. Die komplette Nachricht wurde verworfen.
24	Message Format Error	Das Format der empfangenen Nachricht wird vom Server nicht unterstützt.
25	Key Failure in path	Das Schlüsselsegment, welches als erstes Segment im Pfad eingebunden wurde, passt nicht zum Zielmodul. Der objektspezifische Status zeigt den entsprechenden fehlerhaften Teil an.
26	Path Size Invalid	Die Größe des Pfades, welche mit der Serviceanfrage gesendete wurde, ist entweder nicht groß genug um den Service zu ermöglichen, oder es wurden zu viele Routing-Daten eingefügt.
27	Unexpected attribute in list	Es wurde versucht ein Attribut zu setzen, welches im Moment nicht gesetzt werden kann.
28	Invalid Member ID	Die in der Anfrage angegebene Member ID existiert nicht in der spezifizierten Klasse/Instanz/Attribut.
29	Member not settable	Es wurde versucht schreibend auf ein Member zuzugreifen, welcher nur gelesen werden kann.

10.3 Sonstige Störungen

Die Fehlerursachen und Fehlerrücksetzung sind im Attribute 0x66, Device State festgelegt, siehe Seite 48.

Bit	Störungscode	Ursache	Abhilfe
0	Intensitäts-Fehler	Das Gerät prüft fortwährend die Intensität des empfangenen Lasersignals, dabei wurde eine Intensitätsunterschreitung festgestellt.	<ol style="list-style-type: none"> 1. Messsystem-Optik reinigen 2. Reflexionsfolie reinigen 3. Eine Unterbrechung des Laserstrahls ausschließen Kann eine Verschmutzung oder eine Unterbrechung des Lasersignals ausgeschlossen werden, muss das Gerät getauscht werden.
1	Geräte-Temperatur	Der Temperaturbereich von 0 – 50°C am Gerätegehäuse wurde unter- bzw. überschritten.	Es müssen geeignete Maßnahmen ergriffen werden, damit das Gerät nicht überhitzt bzw. unterkühlt werden kann.
2	Hardware-Fehler	Das Gerät hat einen internen Hardwarefehler festgestellt.	Tritt der Fehler wiederholt auf, muss das Gerät getauscht werden.
3	Laserdiode ist abgeschaltet	Laserdiode wurde über den Bus, bzw. über den Schalteingang „LD-Schalt-eingang“ abgeschaltet.	Dient nur zu Informationszwecken, ob die Laserdiode abgeschaltet ist.
4	Warnbit Intensität	Das Gerät hat eine Intensität von <12% festgestellt.	Diese Meldung ist nur eine Warnung und zeigt an, dass die Mess-System-Optik, bzw. die Reflexionsfolie zu reinigen ist. Das Gerät arbeitet aber weiterhin fehlerfrei.
5	Warnbit Geschwindigkeits-Überschreitung	Die über das PC-Programm TRWinProg eingestellte Geschwindigkeits-Stufe wurde überschritten.	Diese Meldung ist eine Warnung und zeigt an, dass eventuell entsprechende Maßnahmen ergriffen werden müssen, damit keine Anlagenteile beschädigt werden.
6	Warnbit Plausibilität Messwert	Die Plausibilität des Messwertes konnte aus irgendeinem Grund nicht mehr garantiert werden.	Diese Meldung ist eine Warnung und zeigt an, dass eventuell entsprechende Maßnahmen ergriffen werden müssen, damit keine Anlagenteile beschädigt werden. Dieses Bit wird auch dann gesetzt, wenn das Gerät im kalten Zustand neu eingeschaltet wird. Nach ca. 1 Minute Betriebszeit, wenn die intern benötigte Mindest-Temperatur erreicht worden ist, wird das Bit automatisch zurückgesetzt. Erst nach dieser Zeit sollte der reguläre Anlagenbetrieb aufgenommen werden.

11 Anhang

11.1 Elementare Datentypen

Datentyp	Code	Beschreibung
BOOL	0xC1	Boolesche Variable mit den Werten TRUE und FALSE
SINT	0xC2	Signed 8 Bit Integer
INT	0xC3	Signed 16 Bit Integer
DINT	0xC4	Signed 32 Bit Integer
LINT	0xC5	Signed 64 Bit Integer
USINT	0xC6	Unsigned 8 Bit Integer
UINT	0xC7	Unsigned 16 Bit Integer
UDINT	0xC8	Unsigned 32Bit Integer
ULINT	0xC9	Unsigned 64 Bit Integer
REAL	0xCA	32 Bit Floating Point
LREAL	0xCB	64 Bit Floating Point
STRING	0xD0	Character String, 1 Byte/Zeichen
BYTE	0xD1	Bit String, 8 Bit
WORD	0xD2	Bit String, 16 Bit
DWORD	0xD3	Bit String, 32 Bit
LWORD	0xD4	Bit String, 64 Bit
SHORT_STRING	0xDA	Character String, 1 Byte/Zeichen, 1 Byte Längenindex
EPATH	0xDC	CIP Pfad Segment
STRINGI	0xDE	International Character String

User Manual

LE-200 EtherNet/IP™

TR-Electronic GmbH

D-78647 Trossingen
Eglishalde 6
Tel.: (0049) 07425/228-0
Fax: (0049) 07425/228-33
email: info@tr-electronic.de
www.tr-electronic.de

Copyright protection

This Manual, including the illustrations contained therein, is subject to copyright protection. Use of this Manual by third parties in contravention of copyright regulations is not permitted. Reproduction, translation as well as electronic and photographic archiving and modification require the written content of the manufacturer. Violations shall be subject to claims for damages.

Subject to modifications

The right to make any changes in the interest of technical progress is reserved.

Document information

Release date / Rev. date:	09/17/2018
Document / Rev. no.:	TR - ELE - BA - DGB - 0020 - 09
File name:	TR-ELE-BA-DGB-0020-09.docx
Author:	MÜJ

Font styles

Italic or **bold** font styles are used for the title of a document or are used for highlighting.

`Courier` font displays text, which is visible on the display or screen and software menu selections.

" < > " indicates keys on your computer keyboard (such as <RETURN>).

Brand names

EtherNet/IP™, DeviceNet™, ControlNet™, CIP™ and ODVA™ are trademarks of ODVA, Inc.

Contents

Contents	87
Revision index	90
1 General information	91
1.1 Applicability	91
1.2 References	92
1.3 Abbreviations used / Terminology	93
2 Additional safety instructions	94
2.1 Definition of symbols and instructions	94
2.2 Additional instructions for proper use	94
2.3 Organizational measures	95
3 EtherNet/IP™ information	96
3.1 General	96
3.2 EtherNet/IP™ transmission types	97
3.2.1 Explicit Messaging, exchange of information's	97
3.2.2 Implicit Messaging, exchange of I/O data	97
3.3 EtherNet/IP™ Device Profiles	98
3.4 Vendor ID	98
3.5 Further information's	98
4 Installation / Preparation for start-up	99
4.1 Connection	100
4.2 Node address (Host-ID)	101
5 Commissioning	102
5.1 EDS file	102
5.2 Bus status display	102
5.2.1 Link / Data Activity LED	102
5.2.2 Network Status LED	103
5.2.3 Error LED	103
5.3 Network configuration	104
5.3.1 MAC-Address	104
5.3.2 IP-Address	104
5.3.3 Subnet mask	104
5.3.4 Combination IP-Address and Default Subnet mask	105
5.3.5 Default Gateway	105

6 Object Model	106
6.1 Object Model, Encoder Device	107
6.1.1 Classes	107
6.1.2 I/O Assembly Instances	108
6.1.3 I/O Assembly Data Attribute Format	108
7 Parameterization	109
7.1 Overview of available classes.....	110
7.2 Object 0x01, Identity	111
7.2.1 Common Services.....	111
7.2.2 Class Attributes	111
7.2.3 Instance 1, Attributes	112
7.2.3.1 Attribute 0x05, Status.....	113
7.2.4 Behavior	114
7.2.5 Object-specific Status Codes.....	116
7.3 Object 0x02, Message Router	118
7.3.1 Common Services.....	118
7.3.2 Class Attributes	118
7.3.3 Instance 1, Attributes	119
7.3.4 Behavior	119
7.4 Object 0x04, Assembly	120
7.4.1 Common Services.....	120
7.4.2 Class Attributes	120
7.4.3 Instance, Attributes	121
7.4.3.1 Attribute 0x03, Position1	122
7.4.3.2 Attribute 0x03, Status Position1	122
7.4.4 Connection Points.....	122
7.5 Object 0x06, Connection Manager	123
7.5.1 Common Services.....	123
7.5.2 Class Attributes	123
7.5.3 Instance 1, Attributes	124
7.5.4 Instance-specific Service Codes.....	124
7.6 Object 0x23, Position Sensor	125
7.6.1 Common Services.....	125
7.6.2 Class Attributes	125
7.6.3 Instance 1, Attributes	126
7.6.3.1 Attribute 0x02, Attribute List	128
7.6.3.2 Attribute 0x03, Position Value	128
7.6.3.3 Attribute 0x0B, Position Sensor Type	130
7.6.3.4 Attribute 0x0C, Counting Direction	130
7.6.3.5 Attribute 0x64, Intensity.....	131
7.6.3.6 Attribute 0x65, Speed absolute	131
7.6.3.7 Attribute 0x66, Device State.....	132
7.6.3.8 Attribute 0x67, Speed Format.....	133
7.6.3.9 Attribute 0x68, Preset Value.....	134
7.6.3.10 Attribute 0x69, Failure AutoQuit	135
7.6.3.11 Attribute 0x6A, Resolution	136
7.6.3.12 Attribute 0x6B, Free Resolution.....	136
7.6.3.13 Attribute 0x6C, Preset Clear.....	137
7.6.3.14 Attribute 0x6D, Function ext. Input	138
7.6.3.15 Attribute 0x6E, Function ext. Output.....	139
7.6.3.16 Attribute 0x6F, Fail-Output-Value	140
7.6.3.17 Attribute 0x70, Level ext. Output	141
7.6.3.18 Attribute 0x71, Input-Slope Ext. Input	141
7.6.3.19 Attribute 0x80, Accept Parameter.....	142

7.7 Object 0xF4, Port	143
7.7.1 Common Services.....	143
7.7.2 Class Attributes	143
7.7.3 Instance 1, Attributes	144
7.7.4 Instance 2, Attributes	145
7.8 Object 0xF5, TCP/IP Interface	146
7.8.1 Common Services.....	146
7.8.2 Class Attributes	146
7.8.3 Instance 1, Attributes	147
7.8.3.1 Attribute 0x01, Status.....	148
7.8.3.2 Attribute 0x02, Configuration Capability.....	148
7.8.3.3 Attribute 0x03, Configuration Control.....	148
7.8.3.4 Attribute 0x04, Physical Link Object	149
7.8.3.5 Attribute 0x05, Interface Configuration	149
7.8.3.5.1 Obtaining of the IP parameter	150
7.8.3.5.2 Set and store the IP parameter	151
7.9 Object 0xF6, Ethernet Link	152
7.9.1 Common Services.....	152
7.9.2 Class Attributes	152
7.9.3 Instance 1, Attributes	153
7.9.3.1 Attribute 0x02, Interface Flags.....	153
8 Connection type	154
9 Commissioning - Support.....	155
9.1 IP configuration via DHCP server	155
9.1.1 Prerequisite	155
9.1.2 Procedure.....	155
9.2 IP configuration with TRWinProg, FLASH storage	158
9.2.1 Connection to the PC (Programming).....	158
9.2.2 Programming	159
9.3 Read/Write of attributes with Rockwell Control "RSLogix5000"	160
9.3.1 Procedure.....	160
10 Causes of faults and remedies	163
10.1 Optical displays	163
10.2 General Status Codes	164
10.3 Other faults	167
11 Appendix	168
11.1 Elementary Data types	168

Revision index

Revision	Date	Index
First release	01/22/10	00
Attribute 0x03, Position Value: Set/Get applicable	07/05/12	01
EDS file without revision index	03/13/13	02
<ul style="list-style-type: none">• New design• Laser lifetime	02/23/15	03
Reference to Support-DVD removed	02/08/16	04
Interface logo and trademarks updated	03/14/16	05
<ul style="list-style-type: none">• Functions "Switch on/off laser diode" and "Execute adjustment" added• Technical data removed	02/02/17	06
Position and preset value edited	08/28/17	07
Byte order I/O assembly instance 101 corrected	09/11/17	08
Attribute 0x69, default value edited	09/17/18	09

1 General information

This interface-specific User Manual includes the following topics:

- Safety instructions in addition to the basic safety instructions defined in the Assembly Instructions
- Installation
- Commissioning
- Parameterization
- Causes of faults and remedies

As the documentation is arranged in a modular structure, this User Manual is supplementary to other documentation, such as product datasheets, dimensional drawings, leaflets and the assembly instructions etc.

The User Manual may be included in the customer's specific delivery package or it may be requested separately.

1.1 Applicability

This User Manual applies exclusively to the following measuring system models with **EtherNet/IP™** interface:

- LE-200

The products are labelled with affixed nameplates and are components of a system.

The following documentation therefore also applies:

- see chapter "Other applicable documents" in the Assembly Instructions
www.tr-electronic.de/f/TR-ELE-BA-DGB-0018

1.2 References

1.	IEC 61158:2003, Type 2	Defines among others the CIP™ Application Layer, which is used in EtherNet/IP™
2.	IEC 61784-1:2003, CP 2/2 Type 2	Defines the communication profile of EtherNet/IP™
3.	ISO/IEC 8802-3	Carrier Sense Multiple Access with Collision Detection (CSMA/CD) Access Method and Physical Layer Specifications
4.	RFC768	Defines the User Datagram Protocol (UDP)
5.	RFC791	Defines the Internet Protocol (IP)
6.	RFC792	Defines the Internet Control Message Protocol (ICMP)
7.	RFC793	Defines the Transmission Control Protocol (TCP)
8.	RFC826	Defines the Ethernet Address Resolution Protocol (ARP)
9.	RFC894	Standard for the transmission of IP-Datagram's over Ethernet Networks
10.	RFC1112	Host extensions for IP Multicasting
11.	RFC2236	Defines the Internet Group Management Protocol (ICMP), Version 2
12.	ODVA™	EtherNet/IP™ specification

1.3 Abbreviations used / Terminology

CAN	C ontroller A rea N etwork (manufacturer independent, open field bus standard)
CIP™	C ommon I ndustrial P rotocol, protocol for transmission of real time data and configuration data.
DHCP	D ynamic H ost C onfiguration P rotocol, dynamic assignment of an IP address
DNS	D omain N ame S ystem, Name resolution into an IP address
EDS	E lectronic- D ata- S heet
EMC	E lectro M agnetic C ompatibility
Gateway	Interconnect point between two networks
Half-Duplex	Unidirectional data transmission
IGMP	I nternet G roup M anagement P rotocol, protocol for management of groups
LE-200	L aser Measuring Device, LE-200 series
MAC-ID	M edia A ccess C ontrol I dentifier (node address)
Multicast	Multi-Point-Connection, the message is sent to a certain group of subscribers in the network.
ODVA™	O pen D evice N et V endor A ssociation (CAN User Organization, especially for DeviceNet™, EtherNet/IP™)
Port	Connection, Part of an address, which allocates data segments to a network protocol.
Router	Network component to couple several subnets.
Switch	Network component to connect several computers or net segments within a local network, avoid collisions.
TCP/IP	T ransmission C ontrol P rotocol/ I nternet P rotocol
UDP	U ser D atagram P rotocol
Full-Duplex	Bidirectional data transmission

2 Additional safety instructions

2.1 Definition of symbols and instructions



means that death or serious injury can occur if the required precautions are not met.



means that minor injuries can occur if the required precautions are not met.

NOTICE

means that damage to property can occur if the required precautions are not met.



indicates important information or features and application tips for the product used.

2.2 Additional instructions for proper use

The measuring system is designed for operation in **100Base-TX** Fast Ethernet networks with max. 100 Mbit/s, specified in ISO/IEC 8802-3. Communication via EtherNet/IP™ occurs in accordance with IEC 61158 et seqq., Type 2 and IEC 61784-1, CP 2/2 Type 2. The device profile corresponds to the **"Encoder Device Profile 0x22"** of the ODVA™ EtherNet/IP™ specification.

The technical guidelines for configuration of the Fast Ethernet network must be adhered to in order to ensure safe operation.

Proper use also includes:



- observing all instructions in this User Manual,
 - compliance with the Assembly Instructions, particularly the chapter **"Basic Safety Instructions"** contained therein, must have been read and understood prior to commencement of work
-

2.3 Organizational measures

- This User Manual must always be kept accessible at the site of operation of the measurement system.
- Prior to commencing work, personnel working with the measurement system must have read and understood
 - the assembly instructions, in particular the chapter "**Basic safety instructions**",
 - and this User Manual, in particular the chapter "**Additional safety instructions**".

This particularly applies for personnel who are only deployed occasionally, e.g. at the parameterization of the measurement system.

3 EtherNet/IP™ information

3.1 General

EtherNet/IP™ was developed by Rockwell Automation and the ODVA™ as an open field bus standard, based on the Ethernet Industrial Protocol and is standardized in the international standards IEC 61158:2003 Type 2 and IEC 61784-1:2003 CP 2/2 Type 2.

Specification and maintenance of the EtherNet/IP™ standard is regulated by the ODVA™.

EtherNet/IP™, along with ControlNet™ and DeviceNet™, belongs to the family of CIP™-based networks. The CIP™ (Common Industrial Protocol) forms a common application layer for these 3 industrial networks. DeviceNet™, ControlNet™ and EtherNet/IP™ are therefore well matched to one another and present the user with a graduated communication system for the physical layer (EtherNet/IP™), cell layer (ControlNet™) and field layer (DeviceNet™). EtherNet/IP™ is an object-oriented bus system and works according to the producer/consumer model.

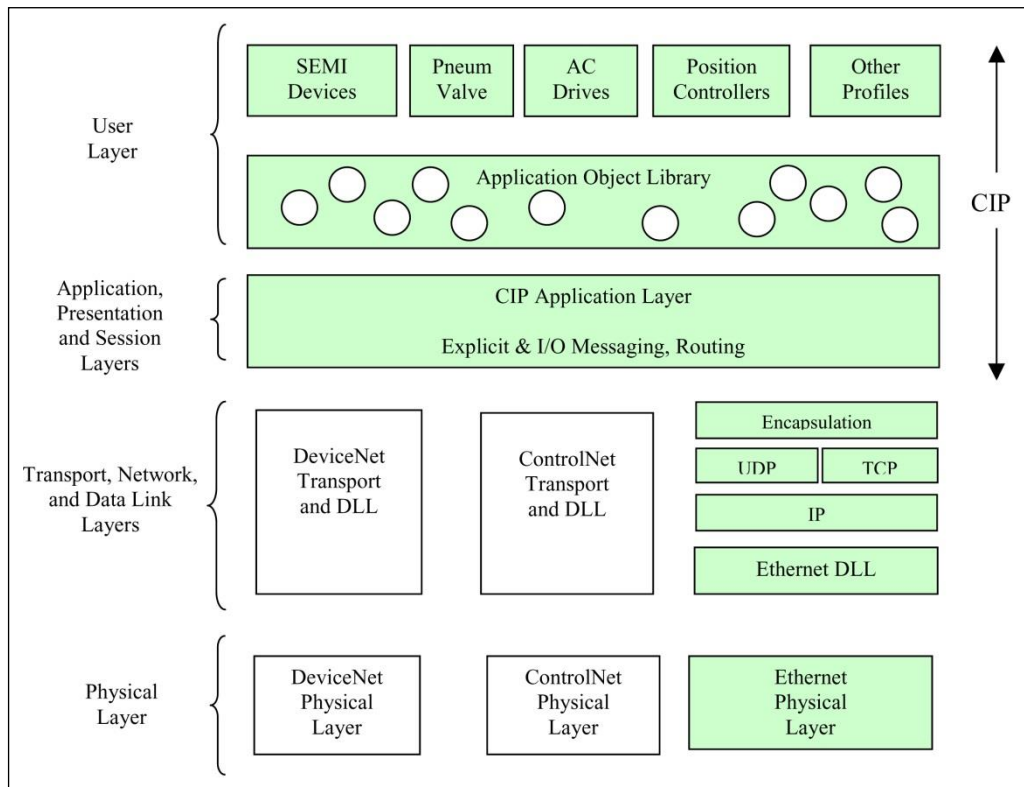


Figure 1: Relations between CIP™, DeviceNet™, ControlNet™ and EtherNet/IP™

3.2 EtherNet/IP™ transmission types

The EtherNet/IP™ communication protocol CIP™ above TCP and UDP is used for following purposes:

1. Control
2. Configuration
3. and Monitoring or Collection of data

The control portion of CIP™ is used for real-time I/O messaging or Implicit Messaging. The information portion of CIP™ is used for message exchange or Explicit Messaging.

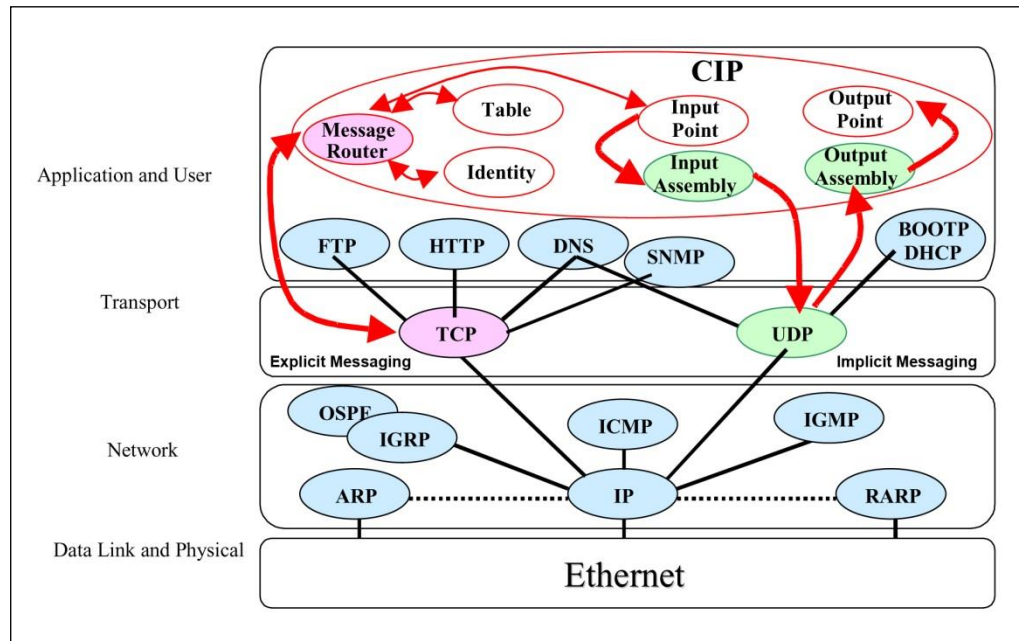


Figure 2: TCP/IP Stack Handling

3.2.1 Explicit Messaging, exchange of information's

Non-time critical data transfers, typically large packet size. Information data exchanges are short-lived explicit connections between one originator and one target device. Information data packets use the TCP/IP protocol about the port 44818 and take advantage of the TCP data handling features.

3.2.2 Implicit Messaging, exchange of I/O data

Time-critical data transfers, typically smaller packet size. I/O data exchanges are long-term implicit connections between one originator and any number of target devices. I/O data packets use the UDP/IP protocol about the port 2222 and take advantage of high-speed throughput capability of UDP.

3.3 EtherNet/IP™ Device Profiles

Beyond the specification of the pure communication functions, EtherNet/IP™ also includes the definition of device profiles. These profiles define the respective device types for minimally available objects and communication functions. The device type number 22hex was defined for EtherNet/IP™ Encoders.

3.4 Vendor ID

The vendor IDs (manufacturer's identifiers) are assigned and administrated by the ODVA™.

The TR-Electronic Vendor ID for EtherNet/IP™ is "1137" (dec).

3.5 Further information's

You can obtain further information on EtherNet/IP™ from the Open DeviceNet Vendor Association (ODVA™) or the following Internet addresses:

ODVA, Inc.
4220 Varsity Drive, Suite A
Ann Arbor, MI 48108-5006 USA
Phone +1 734.975.8840
Fax +1 734.922.0027
www.odva.org
e-mail: <mailto:odva@odva.org>

Downloads:
www.ethernetip.de
literature.rockwellautomation.com
www.rockwellautomation.com/knowledgebase/

4 Installation / Preparation for start-up

Typically an EtherNet/IP™ network uses an active star topology in which groups of devices are connected point-to-point to a switch. The benefit of a star topology is in its support of both 10 Mbit/s and 100 Mbit/s products. Mixing 10 Mbit/s and 100 Mbit/s is possible, and most Ethernet switches will negotiate the speed automatically.

For transmission according to the 100Base-TX Fast Ethernet standard, patch cables in category STP CAT5e must be used (2 x 2 shielded twisted pair copper wire cables). The cables are designed for bit rates of up to 100 Mbit/s. The transmission speed is automatically detected by the measuring system and does not have to be set by means of a switch. The screen is to be grounded only on one side.

For the transmission Full Duplex operation is to be used. It is recommended to use switches with specific features to build an EtherNet/IP™ network:

- for I/O communication:
 - Full Duplex capable, on all ports
 - IGMP-Snooping - limits multicast data traffic for the ports with associated IP multicast group.
 - IGMP Query – Router (or Switch) with active IGMP function send queries periodically, in order to experience, which IP-Multicast-Group-Members are connected in the LAN.
 - Port Mirroring – permits reflecting the data traffic from a port to another port, important for the fault diagnosis.
- other switch functions:
 - e.g. redundant current supply
 - remote diagnostics possibilities

The EtherNet/IP™ Node-ID can be adjusted either by means of two rotary switches, Flash configuration or DHCP request.

The cable length between two subscribers may be max. 100 m.

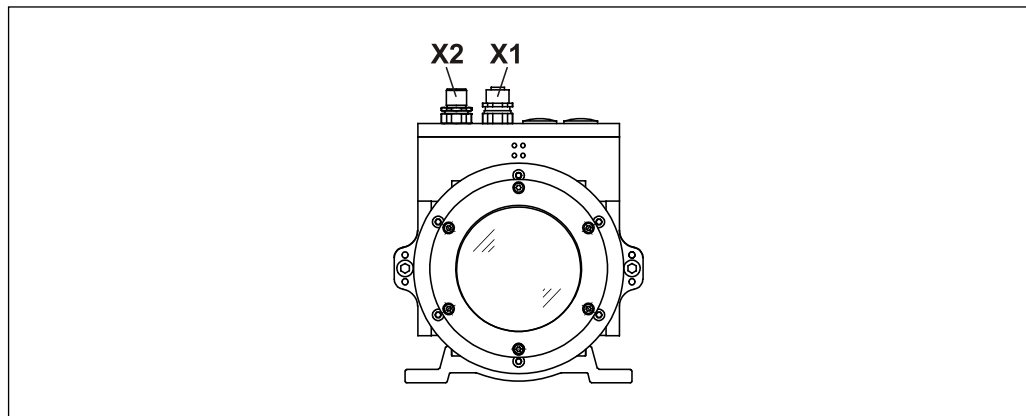


In order to ensure safe, fault-free operation,

- ISO/IEC 11801, EN 50173 (European standard)
- ISO/IEC 8802-3
- IAONA Directive “Industrial Ethernet Planning and Installation”
<http://www.iaona-eu.com>
- Rockwell Publication “EtherNet/IP™ Performance and Application Guide”
No.: ENET-AP001A-EN-P
- Rockwell Publication “Ethernet/IP™ Media Planning and Installation Manual”,
No.: ENET-IN001A-EN-P
- Rockwell Publication “Industrial Automation Wiring and Grounding Guidelines”, No.: 1770-4.1EN
- *and other pertinent standards and directives must be complied with!*

In particular, the applicable EMC directive and the shielding and grounding directives must be observed!

4.1 Connection



X1	IN / OUT; Flange socket (M12x1-4 pin D-coded)		
1	TxD+	transmitted data +	
2	RxD+	received data +	
3	TxD-	transmitted data -	
4	RxD-	received data -	

X2	Supply; Flange connector (M12x1-8 pin A-coded)		
1	18 – 27 V DC / 24 V DC;	Voltage Supply Standard/Heating	
2	GND, 0V;	Voltage Supply	
3	TRWinProg +;	for service purposes only	
4	TRWinProg -;	for service purposes only	
5	Switching input;	High: > +8V, Low: < +2V	
6	Switching output;	High: > US-2V, Low: < 1V	
7/8	N.C.		



Shielded twisted pair cables must be used for the supply!

The shielding is to be connected with large surface on the mating connector housing!

Order data for Ethernet flange socket M12x1-4 pin D-coded

Manufacturer	Designation	Order no.:
Binder	Series 825	99-3729-810-04
Phoenix Contact	SACC-M12MSD-4CON-PG 7-SH (PG 7)	15 21 25 8
Phoenix Contact	SACC-M12MSD-4CON-PG 9-SH (PG 9)	15 21 26 1
Harting	HARAX® M12-L	21 03 281 1405

4.2 Node address (Host-ID)

Each EtherNet/IP™ node is addressed by an 8 bit Node address in an EtherNet/IP™ segment. This address has only local significance, i.e. it is unique within an EtherNet/IP™ segment. The adjusted Node address corresponds to the Host-ID and is part of the IP address, see also chapter “Network configuration” on page 104.

Standard IP address, when switches are active	
192.168.1.	<adjusted EtherNet/IP Node address>
Net-ID	Host-ID

Table 1: Construction of the IPv4 address

The Node address is adjusted by means of two HEX rotary switches. In order to be able to carry out the adjustment, the connection hood must be removed from the measuring system first. For this the screws (A) are loosened and the hood (B) is removed away from the measuring system see Figure 3.

Switch activation	
Switch = 0x00 or 0xFF	Configuration from FLASH or DHCP server
Switch ≠ 0x00 or 0xFF	Switch active

Table 2: Switch activation

Node addresses 1...254 may used for the measuring system.

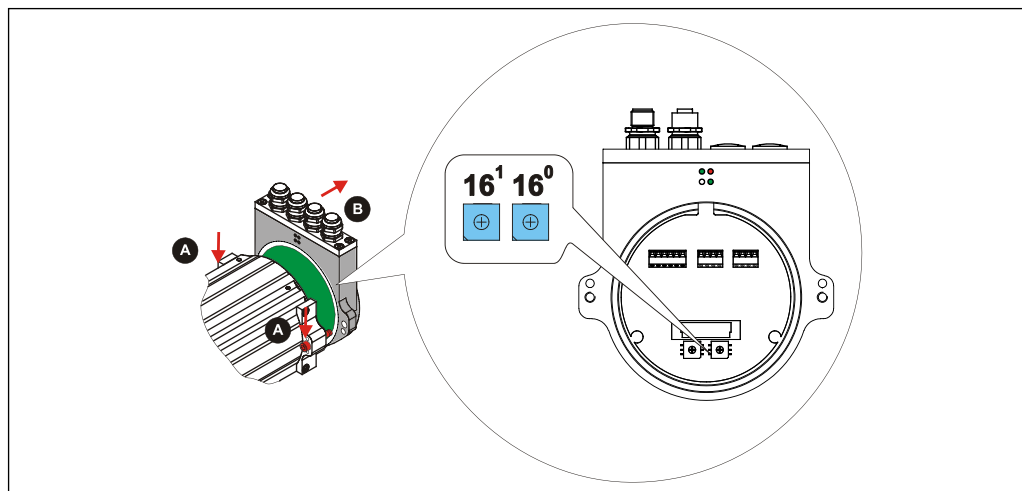


Figure 3: EtherNet/IP™ Node address, switch assignment



If the HEX rotary switches are active, the following definitions are valid:

- IP address = 192.168.1.<adjusted Node address>
- Subnet mask = 255.255.255.0
- Default Gateway = 192.168.1.254

Configuration via FLASH or DHCP server, see “Attribute 0x05, Interface Configuration” from page 149.

5 Commissioning

5.1 EDS file

The EDS (electronic datasheet) contains all information on the measuring system-specific parameters and the measuring system's operating modes. The EDS file is integrated using the EtherNet/IP™ network configuration tool to correctly configure or operate the measuring system.

The EDS file has the file name "*04710022_TR_LE200_XXXXXX.eds*".

Download:

- www.tr-electronic.de/f/TR-ELE-ID-MUL-0016

5.2 Bus status display

The EtherNet/IP™ measuring system is equipped with three diagnostic LEDs.

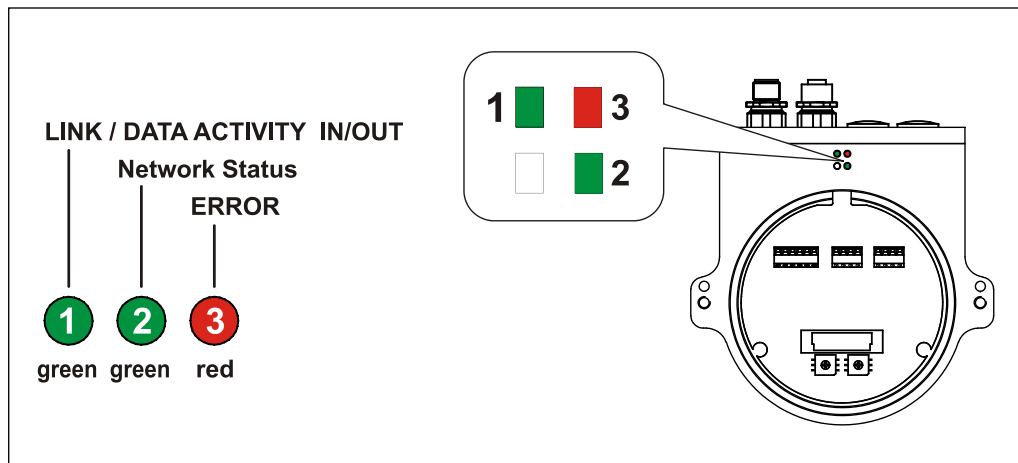


Figure 4: EtherNet/IP™ diagnostic LEDs

5.2.1 Link / Data Activity LED

LED Status	Description
ON = Link	Ethernet connection established
Flashing = Data Activity	Data transfer TxD/RxD

5.2.2 Network Status LED

LED Status	Cause	Description
OFF	Not powered, no IP address	Device is not powered or does not have an IP address.
1 Hz	No connections	Device has no established connections, but has obtained an IP address.
ON	Connected	The device has at least one established connection, e.g. to the Message Router.
1 Hz green/red	Self-test	Valid, while the device is performing its power up testing.

5.2.3 Error LED

LED Status	Cause	Description
1 Hz	Connection Timeout	One or more of the connections in which this device is the target has timed out. This state is left only if all timed out connections are re-established or if the device is reset.
ON	Duplicate IP	The device has detected that its IP address is already in use
1 Hz green/red	Self-test	Valid, while the device is performing its power up testing.

5.3 Network configuration

5.3.1 MAC-Address

Already by TR-Electronic each EtherNet/IP™ device a worldwide explicit device identification is assigned and serves for the identification of the Ethernet node. This 6 byte long device identification is the MAC-Address and is not changeable.

The MAC-Address is divided in:

- 3 Byte Manufacturer-ID and
- 3 Byte Device-ID, current number

Normally the MAC-Address is printed on the connection hood of the device.
E.g.: "00-03-12-04-00-60"

5.3.2 IP-Address

So that an EtherNet/IP™ device as a subscriber at the Industrial Ethernet can be controlled, this device additionally needs an explicit IP-Address in the network. The IP-address consists of 4 decimal numbers with the value range from 0 to 255. The decimal numbers are separated by a point from each other.

The IP-Address consists of

- the address of the (sub) net and
- the address of the subscriber, called host or net node

5.3.3 Subnet mask

The "1-bits" of the subnet mask determine the part of the IP-Address which contains the address of the (sub) network.

General it is valid:

- The network address results from the **AND**-conjunction of IP-Address and Subnet mask.
- The subscriber address results from the conjunction IP-Address **AND (NOT Subnet mask)**

5.3.4 Combination IP-Address and Default Subnet mask

There is a declaration regarding the assignment of IP-address ranges and so-called "Default Subnet masks". The first decimal number of the IP-Address (from left) determines the structure of the Default Subnet mask regarding the number of "1" values (binary) as follows:

Net address range (dec.)	IP-Address (bin.)				Address Class	Default Subnet mask
1.0.0.0 - 126.0.0.0	<u>0</u> xxx xxxx	xxxx xxxx	xxxx xxxx	xxxx xxxx	A	255.0.0.0
128.1.0.0 - 191.254.0.0	<u>10</u> xx xxxx	xxxx xxxx	xxxx xxxx	xxxx xxxx	B	255.255.0.0
192.0.1.0 - 223.255.254.0	<u>110</u> x xxxx	xxxx xxxx	xxxx xxxx	xxxx xxxx	C	255.255.255.0

Class A-Net: 1 Byte Net address, 3 Byte Host address
 Class B-Net: 2 Byte Net address, 2 Byte Host address
 Class C-Net: 3 Byte Net address, 1 Byte Host address

Example Subnet mask

IP-Address = 130.094.122.195,
 Net mask = 255.255.255.224

	Decimal	Binary	Calculation
IP-Address	130.094.122.195	10000010 01011110 01111010 11000011	IP-Address
Net mask	255.255.255.224	11111111 11111111 11111111 11100000	AND Net mask
Net address	130.094.122.192	10000010 01011110 01111010 11000000	= Net address
IP-Address	130.094.122.195	10000010 01011110 01111010 11000011	IP-Address
Net mask	255.255.255.224	11111111 11111111 11111111 11100000 (00000000 00000000 00000000 00011111)	AND (NOT Net mask)
Host address	3	00000000 00000000 00000000 00000011	= Host address

5.3.5 Default Gateway

A default gateway is a node (Router/Gateway) in the EtherNet/IP™ network and makes possible the access to another network, outside of the EtherNet/IP™ network.

If a Router/Gateway is present in the EtherNet/IP™ network, whose IP address is to be used.

6 Object Model

For network communication, EtherNet/IP™ uses an object model, in which are described all of the functions and data of a device. Each node in the network is represented as a collection of objects. The following Object Modeling related terms are used when describing CIP™ services and protocol:

Object:

The object model consists of classes of objects. An object is an abstract representation of individual related components within a device. It is defined by its data or attributes, the functions or services it provides externally and by its defined behavior.

Class:

A class contains related components (objects) of a product, organized in instances.

Instance:

An instance consists of different variables (attributes) that describe the properties of this instance. Different instances of a class have the same services, the same behavior and the same variables (attributes). They can, however, have different variable values.

Attribute:

The variables (attributes) represent the data a device provides over EtherNet/IP™. These include the current values of, for example, a configuration or an input. Typical attributes are configuration or status information.

Behavior:

The behavior defines how a device reacts as a result of external events such as changed process data or internal events such as lapsing timers.

Service:

Services are used to access classes or the attributes of a class or to generate specific events. These services execute defined actions such as the reading of variables or the resetting of a class. For each class, there exists a fixed set of services.

Class	Instances	Attributes	Attribute Values
Human	Mary	Gender	female
		Age	31
	Jerry	Gender	male
		Age	50

Table 3: Example, Object Model Terminology

6.1 Object Model, Encoder Device

According to the EtherNet/IP™ specification the TR measuring system corresponds to an “Encoder Device, Device Type 0x22”. Figure 5 therefore describes the Object Model of a TR measuring system.

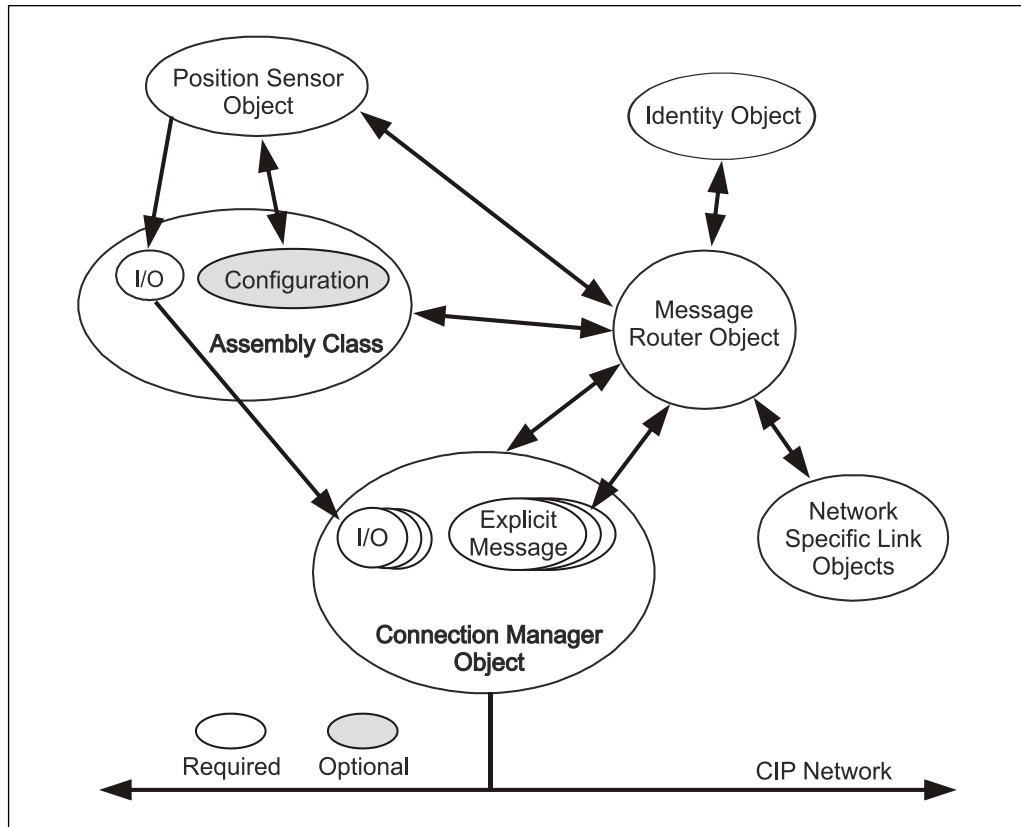


Figure 5: Object Model “Encoder Device”

6.1.1 Classes

Object Classes	Number of Instances
0x01: Identity Object	1
0x02: Message Router Object	1
0x04: Assembly Object	3
0x06: Connection Manager Object	1
0x23: Position Sensor Object	1
0xF4: Port Object	1
0xF5: TCP/IP Interface Object	1
0xF6: Ethernet Link Object	1

Table 4: Supported Classes

6.1.2 I/O Assembly Instances

About the `IO Assembly Instances` the process data (current position and status information) of the measuring system are transmitted.

- Instance 1
 - ☞ 32 bit position data
- Instance 101
 - ☞ 32 bit position data
 - ☞ 8 bit status information
 - ☞ 8 bit speed information
 - ☞ 8 bit intensity information

Instance	Type	Name	Description
1	Input	Position1	32 bit position value
100	-	Heartbeat	Heartbeat
101	Input	Status Position1	32 bit position value with various status information

Table 5: Overview I/O Assembly Instances

6.1.3 I/O Assembly Data Attribute Format

The process data are transmitted with the following format:

Instance	Byte	Bit 7	Bit 6	Bit 5	Bit 4	Bit 3	Bit 2	Bit 1	Bit 0	
1	0	Position1, Low Byte								
	1	Position1								
	2	Position1								
	3	Position1, High Byte								
101	0	Status Position1: Position Low Byte					see also page 128			
	1	Status Position1: Position								
	2	Status Position1: Position								
	3	Status Position1: Position High Byte					see also page 131			
	4	Status Position1: Intensity								
	5	Status Position1: Speed absolute								
	6	Status Position1: Device State								
7	Status Position1: unused									

Table 6: Process data output format

7 Parameterization

Conceptualities for the object description

Term	Description
Attribute-ID (Attr.-ID)	Integer value which is assigned to the corresponding attribute
Access	<p>Access rule</p> <p>Set: The attribute can be accessed by means of <code>Set_Attribute</code> services (writing).</p> <p>Note: Set attributes can also be accessed by means of <code>Get_Attribute</code> services.</p> <p>Get: The attribute can be accessed by means of <code>Get_Attribute</code> services (reading)</p>
NV (non volatile), V (volatile)	<p>Storage of the attributes (parameter)</p> <p>NV: The attribute is permanently stored in the measuring system</p> <p>V: The attribute is not permanently stored in the measuring system</p>
Name	Attribute name
Data type	Data type of the attributes
Description	Attribute description
Default	Attribute standard value

Table 7: Terminology

7.1 Overview of available classes

Object Classes	Purpose	Access	Page
0x01: Identity Object	Contains all device specific data, such as Vendor ID, Device type, Device status etc.	Get	111
0x02: Message Router Object	Contains the measuring system's supported class codes and the max. number of connections.	Get	118
0x04: Assembly Object	Returns the position value of the measuring system.	Get	120
0x06: Connection Manager Object	Contains connection specific attributes for triggering, transport, connection type etc.	Get	123
0x23: Position Sensor Object	Contains all attributes for programming the measuring system parameter, such as scaling and count direction.	Set/Get	125
0xF4: Port Object	Contains the available Ports, Port name and Node address on the port.	Get	143
0xF5: TCP/IP Interface Object	Contains all attributes for the configuration of the TCP/IP network interface such as IP address, Subnet mask and Gateway. Defines how the measuring system gets these parameters: FLASH, DHCP or hardware switch.	Set/Get	146
0xF6: Ethernet Link Object	Contains connection specific attributes, such as Transmission rate, Interface status and the MAC-Address.	Get	152

Table 8: Overview of available classes

7.2 Object 0x01, Identity

The `Identity` Object contains all identification attributes of the measuring system.

7.2.1 Common Services

Service Code	Service Name	Description
0x01	Get_Attributes_All	Returns the contents of all attributes. The order corresponds to the Attr.-ID. According to the data type the Low part is written first.
0x05	RESET	Device performs a RESET, with POWER-ON behavior.
0x0E	Get_Attribute_Single	Returns the contents of the specified attribute.

7.2.2 Class Attributes

No.	Access	Name	Data type	Attribute Description	Default
1	Get	Revision	UINT	Revision of this object	0x00 01
2	Get	Max Instance	UINT	Maximum instance number of an object currently created in this class level of the device.	0x00 01
3	Get	Number of Instances	UINT	Number of object instances currently created at this class level of the device.	0x00 01
4	Get	Optional attribute list	STRUCT of:	List of optional instance attributes utilized in an object class implementation.	
		Number of attributes	UINT	Number of attributes in the optional attribute list.	0x00 00
		Optional attributes	ARRAY of UINT	List of optional attribute numbers.	0x00
5	-	-	-	not implemented	-
6	Get	Maximum ID Number Class Attributes	UINT	The attribute ID number of the last class attribute of the class definition implemented in the device.	0x00 07
7	Get	Maximum ID Number Instance Attributes	UINT	The attribute ID number of the last instance attribute of the class definition implemented in the device.	0x00 07

Table 9: Identity, Overview of the class attributes

7.2.3 Instance 1, Attributes

Attr.-ID	Access	NV	Name	Data type	Description	Default
0x01	Get		Vendor ID	UINT	TR identification = 1137	0x04 71
0x02	Get		Device Type	UINT	Designation of the device type = 34 for "Encoder"	0x00 22
0x03	Get		Product Code	UINT	Vendor specific product code	0x08 98
0x04	Get		Revision	STRUCT of:	Revision index of the device	
			Major Revision	USINT	Version-No.	0x01
			Minor Revision	USINT	Index of the Version-No.	0x01
0x05	Get		Status	WORD	Summary status of device	0x00 64 see page 113
0x06	Get		Serial Number	UDINT	Serial number of device	0xXX XX XX XX
0x07	Get		Product Name	SHORT_STRING	Human readable identification	„TR_LE200_EIP“

Table 10: Identity, Overview of the instance attributes

7.2.3.1 Attribute 0x05, Status

Status returns the summary status of the measuring system:

Bit	Called	Definition
0	Owned	Under EtherNet/IP™ without meaning
1	-	0, reserved
2	Configured	TRUE: Indicates the application of the device has been configured to do something different than the “out-of-box” default.
3	-	0, reserved
4-7	Extended Device Status	see table below
8	Minor Recoverable Fault	TRUE: Indicates the device detected a problem with itself, which is thought to be recoverable. The problem does not cause the device to go into one of the faulted states. See Behavior section.
9	Minor Unrecoverable Fault	TRUE: Indicates the device detected a problem with itself, which is thought to be unrecoverable. The problem does not cause the device to go into one of the faulted states. See Behavior section.
10	Major Recoverable Fault	TRUE: Indicates the device detected a problem with itself, which caused the device to go into the “Major Recoverable Fault” state. See Behavior section.
11	Major Unrecoverable Fault	TRUE: Indicates the device detected a problem with itself, which caused the device to go into the “Major Unrecoverable Fault” state. See Behavior section.
12-15	-	0, reserved

Bit definitions for extended device status field

Bits 4-7	Description
0000	Self-Testing or unknown
0001	Firmware update in progress
0010	At least one faulted I/O connection
0011	No I/O connections established
0100	Non volatile configuration bad
0101	Major Fault – either bit 10 or bit 11 is true (1)
0110	At least one I/O connection in run mode
0111	At least one I/O connection established, all in idle mode
1000	0, reserved
1001	0, reserved
1010-1111	0, not supported

7.2.4 Behavior

The behavior of the Identity Object is illustrated in the State Transition Diagram. This State Transition Diagram associates the state of the device with the status reported by the Status Attribute with the state of the Module Status LED.

The measuring system is not able to communicate in the Major Unrecoverable Fault state. Therefore, it might not be able to report a Major Unrecoverable Fault. It will not process a Reset service. The only exit from a Major Unrecoverable Fault is to cycle power.

Heartbeat messages are only triggered after the measuring system has successfully completed the network access state machine and is online.

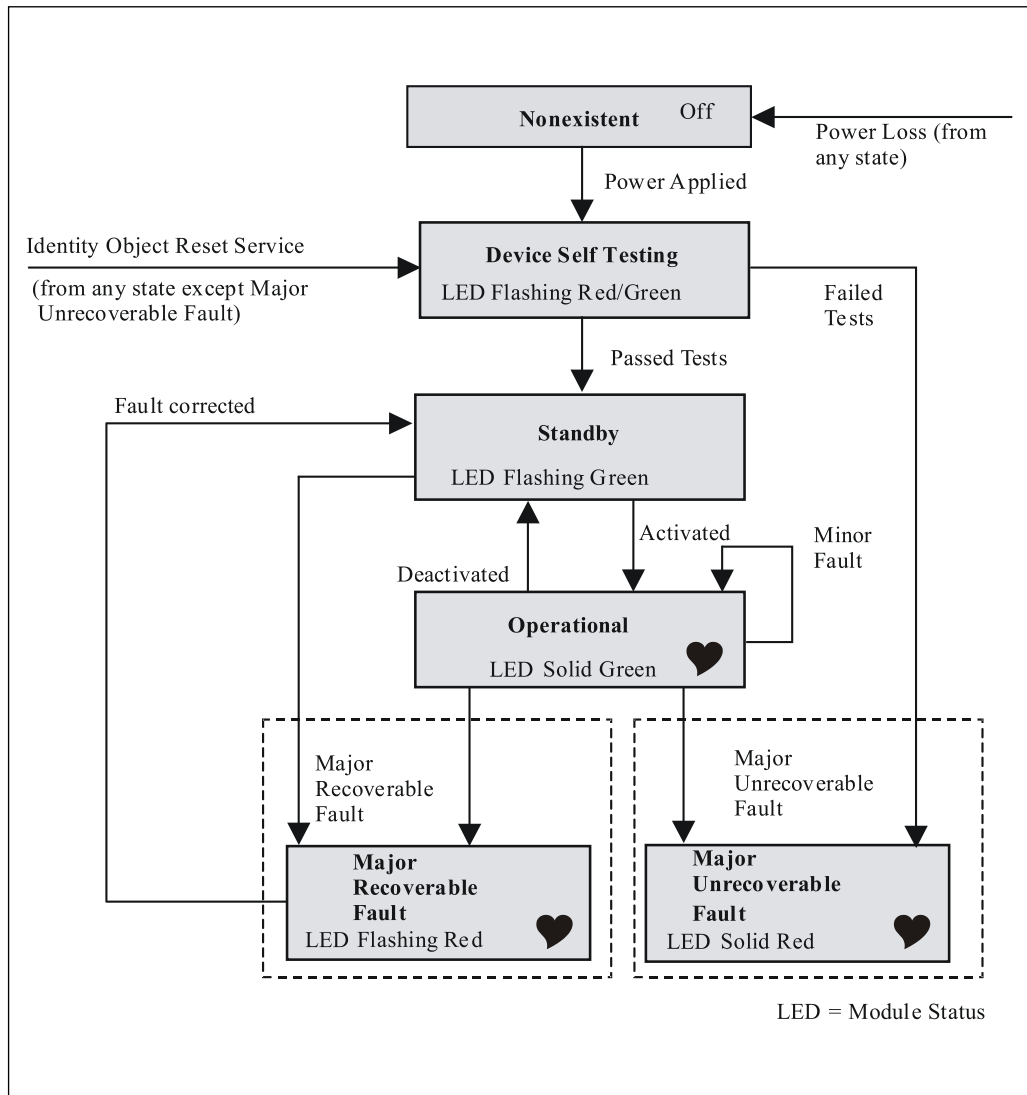


Figure 6: State Transition Diagram [Source: ODVA™ EtherNet/IP™ Specification]

The Identity Object contains the following states:

State	Description
Nonexistent	The device is without power.
Device Self Testing	The device is executing its self tests.
Standby	The device needs commissioning due to an incorrect or incomplete configuration.
Operational	The device is operating in a fashion that is normal for the device.
Major Recoverable Fault	The device has experienced a fault that is believed to be recoverable.
Major Unrecoverable Fault	The device has experienced a fault that is believed to be unrecoverable.

Table 11: Device states

The Identity Object contains the following events:

Event	Description
Power Applied	The device is powered up.
Passed Tests	The device has successfully passed all self tests.
Activated	The device's configuration is valid and the application for which the device was designed is now capable of executing (communications channels may or may not yet be established).
Deactivated	The device's configuration is no longer valid and the application for which the device was designed is no longer capable of executing (communication channels may or may not still be established).
Minor Fault	A fault classified as either a Minor Unrecoverable Fault or a Minor Recoverable Fault has occurred.
Major Recoverable Fault	An event classified as Major Recoverable Fault has occurred.
Major Unrecoverable Fault	An event classified as a Major Unrecoverable Fault has occurred.

Table 12: Device events

7.2.5 Object-specific Status Codes

HEX notation

General Status Code	Extended Status Code	Name	Description
00 – CF		General Codes	see page 164
	00 – EE		Reserved Extended Status Codes
	F0 - FE	Vendor Specific	Vendor specific Extended Codes
	FF		Used with all General Codes when required and no other Extended Code is assigned.
D0		Hardware Diagnostic	Device Self-Testing and Hardware Diagnostic Conditions
	00		reserved
	01		Checksum (or CRC) error – Code space/ROM – Boot section
	02		Checksum (or CRC) error – Code space/ROM – Application section
	03		Checksum (or CRC) error – NV (FLASH/EEPROM) memory
	04		Invalid non-volatile (NV) memory – Configuration bad
	05		Invalid non-volatile (NV) memory – No configuration established
	06		RAM memory bad – The RAM memory in the device was determined to be experiencing inoperative cells
	07		ROM/Flash Memory bad
	08		Flash/EEPROM (NV) Memory Bad
	09		Interconnect wiring error / signal path problem
	0A		Power problem – Over current
	0B		Power problem – Over voltage
	0C		Power problem – Under voltage
	0D		Internal Sensor problem
	0E		System Clock Fault
	0F		Hardware configuration does not match NV configuration
	10		Watchdog Disabled/Idle
	11		Watchdog Timer Expired
	12		Device over temperature
	13		Ambient temperature outside of operating limits
	14 – EF	reserved	

Continuation, see following page

Continuation

General Status Code	Extended Status Code	Name	Description
	F0 – FE		Vendor specific Extended Codes
	FF		Used with all General Codes when required and no other Extended Code is assigned
D1		Device Status/States	Device Status Events and Conditions
	01		Power Applied
	02		Device RESET
	03		Device Power Loss
	04		Activated
	05		Deactivated
	06		Enter Self-Test State
	07		Enter Standby State
	08		Enter Operational State
	09		Non-Specific Minor Recoverable Fault Detected
	0A		Non-Specific Minor Unrecoverable Fault Detected
	0B		Non-Specific Major Recoverable Fault Detected
	0C		Non-Specific Major Unrecoverable Fault Detected
	0D		Fault(s) corrected
	0E		CCV Changed
	0F		Heartbeat Interval Changed
	10 – EF	reserved	
	F0 - FE	Vendor Specific	Vendor Specific
	FF		Used with all General Codes when required and no other Extended Code is assigned
D2 – EF		Object Specific General Codes	Reserved by CIP™ – Not yet assigned
	00 - FF	reserved	
F0 – FF		Vendor Specific General Codes	-
	00 – FF	Vendor Specific Extended Codes	-

7.3 Object 0x02, Message Router

The `Message Router Object` provides a messaging connection point through which a Client may address a service to any object class or instance residing in the physical device.

7.3.1 Common Services

Service Code	Service Name	Description
0x01	Get_Attributes_All	Returns the contents of all attributes. The order corresponds to the Attr.-ID. According to the data type the Low part is written first.
0x0E	Get_Attribute_Single	Returns the contents of the specified attribute.

7.3.2 Class Attributes

No.	Access	Name	Data type	Attribute Description	Default
1	Get	Revision	UINT	Revision of this object	0x00 01
2	Get	Max Instance	UINT	Maximum instance number of an object currently created in this class level of the device.	0x00 01
3	Get	Number of Instances	UINT	Number of object instances currently created at this class level of the device.	0x00 01
4	Get	Optional attribute list	STRUCT of:	List of optional instance attributes utilized in an object class implementation.	
		Number of attributes	UINT	Number of attributes in the optional attribute list.	0x02 00
		Optional attributes	ARRAY of UINT	List of optional attribute numbers.	0x01 00, 0x02 00
5	-	-	-	not implemented	0x00 00
6	Get	Maximum ID Number Class Attributes	UINT	The attribute ID number of the last class attribute of the class definition implemented in the device.	0x00 07
7	Get	Maximum ID Number Instance Attributes	UINT	The attribute ID number of the last instance attribute of the class definition implemented in the device.	0x00 02

Table 13: Message Router, Overview of the class attributes

7.3.3 Instance 1, Attributes

Attr.-ID	Access	Name	Data type	Description	Default
0x01	Get	Object_list	STRUCT of:	A list of supported objects	-
		Number	UINT	Number of supported classes in the classes array	0x00 09
		Classes	ARRAY of UINT	List of supported class codes	0x00 01, 0x00 02, 0x00 04, 0x00 06, 0x00 67, 0x00 F4, 0x00 F5, 0x00 F6, 0x00 23
0x02	Get	Number Available	UINT	Maximum number of connections supported	0x00 0A

Table 14: Message Router, Overview of the instance attributes

7.3.4 Behavior

The Message Router Object receives Explicit messages and performs the following functions:

- Interprets the Class Instance specified in a message.
Any Class Instance that cannot be interpreted by a device's implementation of a Message Router will report the `Object_Not_Found` error.
- Routes a service to the specified object
- Interprets services directed to it
- Routes a response to the correct service source

7.4 Object 0x04, Assembly

The `Assembly Object` returns the position value of the measuring system.

Only a static configuration is supported (`Static Assembly`). Therefore, the number of the instances and attributes are defined fix and can not be changed.

7.4.1 Common Services

Service Code	Service Name	Description
0x0E	Get_Attribute_Single	Returns the contents of the specified attribute.

7.4.2 Class Attributes

No.	Access	Name	Data type	Attribute Description	Default
1	Get	Revision	UINT	Revision of this object	0x00 02
2	Get	Max Instance	UINT	Maximum instance number of an object currently created in this class level of the device.	0x00 65
3	Get	Number of Instances	UINT	Number of object instances currently created at this class level of the device.	0x00 03
4	Get	Optional attribute list	STRUCT of:	List of optional instance attributes utilized in an object class implementation.	
		Number of attributes	UINT	Number of attributes in the optional attribute list.	0x00 01
		Optional attributes	ARRAY of UINT	List of optional attribute numbers.	0x00 04
5	-	-	-	not implemented	-
6	Get	Maximum ID Number Class Attributes	UINT	The attribute ID number of the last class attribute of the class definition implemented in the device.	0x00 07
7	Get	Maximum ID Number Instance Attributes	UINT	The attribute ID number of the last instance attribute of the class definition implemented in the device.	0x00 04

Table 15: Assembly, Overview of the class attributes

7.4.3 Instance, Attributes

Instance	Attr.-ID	Access	NV	Name	Data type	Description	Default
1	0x03	Get	NV	Position1	ARRAY of Byte	Position value, 32 Bit	-
	0x04	Get	NV	Size	UINT	Number of bytes in Attribute 3	0x00 04
100	0x03	-	-	Heartbeat	-	Heartbeat	-
101	0x03	Get	NV	Status Position1	ARRAY of Byte	Position value, 64 Bit	-

Table 16: Assembly, Overview of the instance attributes

7.4.3.1 Attribute 0x03, Position1

Position1 (Instance 1) returns the position value of the measuring system as 32 bit value.

Position1			
Byte 0	Byte 1	Byte 2	Byte 3
2^7 up to 2^0	2^{15} up to 2^8	2^{23} up to 2^{16}	2^{31} up to 2^{24}

Connection path, Packed EPATH with 8 bit class

0x20	0x04	0x24	0x01	0x30	0x03
Logical Type = Class	Class #4	Logical Type = Instance	Instance #1	Logical Type =Attr.-ID	Attr.-ID #3

7.4.3.2 Attribute 0x03, Status Position1

Status Position1 (Instance 101) returns the position value and various status information of the measuring system as 64 bit value.

Status Position1							
Byte 0	Byte 1	Byte 2	Byte 3	Byte 4	Byte 5	Byte 6	Byte 7
2^7 up to 2^0	2^{15} up to 2^8	2^{23} up to 2^{16}	2^{31} up to 2^{24}	2^{39} up to 2^{32}	2^{47} up to 2^{40}	2^{55} up to 2^{48}	2^{63} up to 2^{56}
Position LOW	Position	Position	Position HIGH	Intensity	Speed absolute	Device State	unused
see above: Attribute 0x03, Position1				see also page 131	see also page 131	see also page 132	

Connection path, Packed EPATH with 8 bit class

0x20	0x04	0x24	0x65	0x30	0x03
Logical Type = Class	Class #4	Logical Type = Instance	Instance #101	Logical Type =Attr.-ID	Attr.-ID #3

7.4.4 Connection Points

Connection Points within the Assembly Object are identical to Instances. For example, Connection Point 4 of the Assembly Object is the same as Instance 4.

7.5 Object 0x06, Connection Manager

The Connection Manager Object allocates and manages the internal resources associated with both I/O and Explicit Messaging Connections.

7.5.1 Common Services

Service Code	Service Name	Description
0x01	Get_Attributes_All	Returns the contents of all attributes. The order corresponds to the Attr.-ID. According to the data type the Low part is written first.
0x0E	Get_Attribute_Single	Returns the contents of the specified attribute.

7.5.2 Class Attributes

No.	Access	Name	Data type	Attribute Description	Default
1	Get	Revision	UINT	Revision of this object	0x00 01
2	Get	Max Instance	UINT	Maximum instance number of an object currently created in this class level of the device.	0x00 01
3	Get	Number of Instances	UINT	Number of object instances currently created at this class level of the device.	0x00 01
4	Get	Optional attribute list	STRUCT of:	List of optional instance attributes utilized in an object class implementation.	
		Number of attributes	UINT	Number of attributes in the optional attribute list.	0x00 08
		Optional attributes	ARRAY of UINT	List of optional attribute numbers.	0x0001, 0x0002, 0x0003, 0x0004, 0x0005, 0x0006, 0x0007, 0x0008
5	-	-	-	not implemented	-
6	Get	Maximum ID Number Class Attributes	UINT	The attribute ID number of the last class attribute of the class definition implemented in the device.	0x00 07
7	Get	Maximum ID Number Instance Attributes	UINT	The attribute ID number of the last instance attribute of the class definition implemented in the device.	0x00 08

Table 17: Connection Manager, Overview of the class attributes

7.5.3 Instance 1, Attributes

Attr.-ID	Access	NV	Name	Data type	Description	Default
0x01	Get	V	Open Requests	UINT	Number of <code>Forward_Open</code> service requests received.	0x00 01
0x02	Get	V	Open Format Rejects	UINT	Number of <code>Forward_Open</code> service requests which were rejected due to bad format.	0x00 00
0x03	Get	V	Open Resource Rejects	UINT	Number of <code>Forward_Open</code> service requests which were rejected due to lack of resources.	0x00 00
0x04	Get	V	Open Other Rejects	UINT	Number of <code>Forward_Open</code> service requests which were rejected for reasons other than bad format or lack of resources.	0x00 00
0x05	Get	V	Close Requests	UINT	Number of <code>Forward_Close</code> service requests received.	0x00 00
0x06	Get	V	Close Format Rejects	UINT	Number of <code>Forward_Close</code> service requests which were rejected due to bad format.	0x00 00
0x07	Get	V	Close Other Requests	UINT	Number of <code>Forward_Close</code> service requests which were rejected for reasons other than bad format.	0x00 00
0x08	Get	V	Connection Timeouts	UINT	Total number of connection timeouts that have occurred in connections controlled by this Connection Manager	0x00 00

Table 18: Connection Manager, Overview of the instance attributes

7.5.4 Instance-specific Service Codes

The measuring system supports the following object specific services, which serve for connection establishment and/or connection termination of explicit messages:

Service Code	Service Name	Description
0x4E	<code>Forward_Close</code>	Closes a connection
0x52	<code>Unconnected_Send</code>	<code>Unconnected Send Service</code> , for unconnected explicit messages.
0x54	<code>Forward_Open</code>	Opens a connection, maximum data size is 511 bytes.
0x5B	<code>Large_Forward_Open</code>	Opens a connection, maximum data size is 65535 bytes.

Usually, the indicated service codes are implemented by the control or a network configuration tool, in order to perform the demanded actions automated.

The network connection parameters required for the connection establishment/connection termination are defined in the EDS file and are interpreted by the network configuration tool correspondingly.

7.6 Object 0x23, Position Sensor

The Position Sensor Object contains all measuring system specific attributes.

7.6.1 Common Services

Service Code	Service Name	Description
0x0E	Get_Attribute_Single	Returns the contents of the specified attribute.
0x10	Set_Attribute_Single	Modifies the contents of the specified attribute.

7.6.2 Class Attributes

No.	Access	Name	Data type	Attribute Description	Default
1	Get	Revision	UINT	Revision of this object	0x00 02
2	Get	Max Instance	UINT	Maximum instance number of an object currently created in this class level of the device.	0x00 01
3	Get	Number of Instances	UINT	Number of object instances currently created at this class level of the device.	0x00 01

Table 19: Position Sensor, Overview of the class attributes

7.6.3 Instance 1, Attributes

Attr.-ID	Access	NV	Name	Data type	Description	Default	Page
0x02	Get	NV	Attribute List	ARRAY (USINT)	List of attributes supported in the device (hex).	0x02, 0x03, 0x0B, 0x0C, 0x64, 0x65, 0x66, 0x67, 0x68, 0x69, 0x6A, 0x6B, 0x6C, 0x6D, 0x6E, 0x6F, 0x70, 0x71, 0x80	128
0x03	Get	NV	Position Value	DWORD	Position value, 32 Bit	-	128
0x0B	Get	NV	Position Sensor Type	BYTE	Specifies the device type	0x08: Absolute Linear Encoder	130
0x0C	Set	V	Counting Direction	BOOL	Counting direction of the position value	0: Counting direction increasing	130
0x64	Get	V	Intensity	BYTE	Laser intensity value in %	0x64 = 100%	131
0x65	Get	V	Speed absolute	BYTE	Actual speed	in 10 mm/s	131
0x66	Get	V	Device State	BYTE	State of device	0x00: no error	132
0x67	Set	V	Speed Format	BOOL	Adjustment of the speed format	0: output in 0.1 m/s	133
0x68	Set	V	Preset Value	DWORD	Preset value	0	134
0x69	Set	V	Failure AutoQuit	BOOL	Deletion of error messages	0: not automatically	135
0x6A	Set	V	Resolution	BYTE	Adjustment of the position resolution	1: 1 digit = 1 mm	136
0x6B	Set	V	Free Resolution	WORD	free adjustment of the position resolution in 1/100 mm	100	136
0x6C	Set	V	Preset Clear	BOOL	clear preset	1: deletion	137
0x6D	Set	V	Function ext. Input	BYTE	Definition of the function of the external input	0: disabled	138
0x6E	Set	V	Function ext. Output	BYTE	Definition of the function of the external output	0: disabled	139

Continuation, see following page

Continuation

0x6F	Set	V	Fail-Output-Value	BYTE	Output value in case of an error	0: Position to 0	140
0x70	Set	V	Level ext. Output	BOOL	Output level of the switching output	0: active low	141
0x71	Set	V	Input-Slope Ext. Input	BOOL	Triggering of the function with rising edge / falling edge	0: Triggering of the function with rising edge	141
0x80	Set	V	Accept Parameter	BOOL	Save parameters in non-volatile memory	0: no saving of parameters	142

Table 20: Position Sensor, Overview of the instance attributes

7.6.3.1 Attribute 0x02, Attribute List

Attribute List return the supported attributes of the Position Sensor Object (hex):

ARRAY (USINT), read only

Attr.-ID	Name
0x02	Attribute List
0x03	Position Value
0x0B	Position Sensor Type
0x0C	Counting Direction
0x64	Intensity
0x65	Speed absolute
0x66	Device State
0x67	Speed Format
0x68	Preset Value
0x69	Failure AutoQuit
0x6A	Resolution
0x6B	Free Resolution
0x6C	Preset Clear
0x6D	Function ext.Input
0x6E	Function ext.Output
0x6F	Fail-Output-Value
0x70	Level ext.Output
0x71	Input-Slope ext.Input
0x80	Accept Parameter

Connection path, Packed EPATH with 8 bit class

0x20	0x23	0x24	0x01	0x30	0x02
Logical Type = Class	Class #35	Logical Type = Instance	Instance #1	Logical Type =Attr.-ID	Attr.-ID #2

7.6.3.2 Attribute 0x03, Position Value

⚠ WARNING

Danger of physical injury and damage to property due to an actual value jump during execution of the adjustment function!

NOTICE

- The *adjustment function* should only be executed when the measuring system is stationary, or the resulting actual value jump must be permitted by both the program and the application!

Set:

Position Value is used to

- set the measuring system value to any position value within the measuring range
- and to switch the laser diode on or off, see following description.

Get:

Position Value returns the current position of the measuring system as binary coded value:

Attr.-ID	0x03
Data type	DWORD
Access	Set / Get
Lower limit	-8 388 608
Upper limit	8 388 607

Get: Position value, Set: Adjustment value, Laser diode control			
Byte 0	Byte 1	Byte 2	Byte 3
2 ⁷ to 2 ⁰	2 ¹⁵ to 2 ⁸	2 ²³ to 2 ¹⁶	2 ³¹ to 2 ²⁴

Bit	Function	Description
0...29	Position / Adjustment value	At read access the position value is read out and at write access the adjustment value is defined.
30	¹ Switch on/off laser diode	By setting the bit 2 ³⁰ = 1 the laser diode is switched off for the extension of the life time. Therefor the bit 2 ³¹ must be 0. If under the "Attribute 0x6D, Function ext. Input" = "LD-switch-input" (page 138) is preselected, or in the PC-program "TRWinProg" in the basic parameters the switching-off of the laser diode is carried out automatically, this function is ineffective. By setting the bit 2 ³⁰ = 0 the laser diode is switched on again.
31	¹ Execute adjustment	In contrast to the <i>Preset - function</i> the adjustment value isn't transmitted in the parametrization phase! Respectively with a rising edge of the bit 2 ³¹ the deposited value in the bits 2 ⁰ to 2 ²⁹ is written as new position value. Therefor the bit 2 ³⁰ must be 0. The adjustment value must be within the measuring length.

Connection path, Packed EPATH with 8 bit class

0x20	0x23	0x24	0x01	0x30	0x03
Logical Type = Class	Class #35	Logical Type = Instance	Instance #1	Logical Type =Attr.-ID	Attr.-ID #3

¹ available as from 02/2017 (> MAC-ID 00 03 12 0B 02 C9)

7.6.3.3 Attribute 0x0B, Position Sensor Type

The `Position Sensor Type` returns the device type:

BYTE, read only

Value	Definition
01	Absolute Single-Turn Encoder
02	Absolute Multi-Turn Encoder
04	Incremental Encoder
06	Incremental Linear Encoder
08	Absolute Linear Encoder
10	Multi-Sensor Encoder Interface

Connection path, Packed `EPATH` with 8 bit class

0x20	0x23	0x24	0x01	0x30	0x0B
Logical Type = Class	Class #35	Logical Type = Instance	Instance #1	Logical Type =Attr.-ID	Attr.-ID #11

7.6.3.4 Attribute 0x0C, Counting Direction

`Counting Direction` sets the counting direction of the measuring system:

BOOL

Access	Value	Description	Default
Set/Get	0	With increasing distance to the measuring system: values increasing	X
	1	With increasing distance to the measuring system: values decreasing	

Connection path, Packed `EPATH` with 8 bit class

0x20	0x23	0x24	0x01	0x30	0x0C
Logical Type = Class	Class #35	Logical Type = Instance	Instance #1	Logical Type =Attr.-ID	Attr.-ID #12

So that this attribute is saved permanently, `0x80 Accept Parameter` must be performed.

7.6.3.5 Attribute 0x64, Intensity

Intensity returns the current intensity of the laser beam in percent:

Attr.-ID	0x64
Data type	BYTE
Access	Get
Lower limit	0
Upper limit	100
Default	100 % = 0x64

Connection path, Packed EPATH with 8 bit class

0x20	0x23	0x24	0x01	0x30	0x64
Logical Type = Class	Class #35	Logical Type = Instance	Instance #1	Logical Type =Attr.-ID	Attr.-ID #100

7.6.3.6 Attribute 0x65, Speed absolute

Speed absolute returns the current speed.

With Attribute 0x67, Speed Format the output format can be defined:

- 10 mm/s = 0.01 m/s, default
- 1 mm/s = 0.001 m/s

Attr.-ID	0x65
Data type	BYTE
Access	Get
Lower limit	0
Upper limit	255
Default	-

Connection path, Packed EPATH with 8 bit class

0x20	0x23	0x24	0x01	0x30	0x65
Logical Type = Class	Class #35	Logical Type = Instance	Instance #1	Logical Type =Attr.-ID	Attr.-ID #101

7.6.3.7 Attribute 0x66, Device State

`Device State` returns the error message of the measuring system. Warnings are reset automatically if the error was removed or is no more present.

The error messages

- Intensity,
- Temperature and
- Hardware

must be acknowledged by means of the external switching input. For the external switching input the function "Fail-quit-input" must be selected, see page 138.

Definition: "1" = active.

BYTE, read only

Bit	Function	Description
0	Intensity	The bit is set, if an intensity value of < 8% is present, or the laser beam is interrupted and leads to the failure value output.
1	Temperature	The bit is set, if the device temperature is outside of the range from 0 - 50 °C. A low range deviation has still no influence on the measurement and is therefore to be regarded as a warning.
2	Hardware	The bit is set, if an internal hardware error is detected and leads to the failure value output.
3	Laser diode switched off	The bit is set, if the laser diode was switched off over the bus, or the switching input. Serves only for information purposes.
4	Warning bit Intensity	The bit is set, if an intensity value of < 12% were determined and means that the measuring system optics, or the reflecting foil is to be cleaned. However, the device operates error-freely furthermore.
5	Warning bit Speed-check	The bit is set, if the speed, adjusted in the PC program TRWinProg, is exceeded. About the default setting the speed-check is switched off. A configurability over the bus is not possible.
6	Warning bit Plausibility	The bit is set, if the plausibility of the measured value cannot be guaranteed. E.g. this is the case at a position jump if a second reflection foil is held into the laser beam.

Connection path, Packed `EPATH` with 8 bit class

0x20	0x23	0x24	0x01	0x30	0x66
Logical Type = Class	Class #35	Logical Type = Instance	Instance #1	Logical Type =Attr.-ID	Attr.-ID #102

7.6.3.8 Attribute 0x67, Speed Format

Speed Format sets the format for the speed output:

BOOL

Access	Value	Description	Default
Set/Get	0	10 mm/s = 0.01 m/s	X
	1	1 mm/s = 0.001 m/s	

Connection path, Packed EPATH with 8 bit class

0x20	0x23	0x24	0x01	0x30	0x67
Logical Type = Class	Class #35	Logical Type = Instance	Instance #1	Logical Type =Attr.-ID	Attr.-ID #103

So that this attribute is saved permanently, 0x80 Accept Parameter must be performed.

7.6.3.9 Attribute 0x68, Preset Value

⚠ WARNING

NOTICE

Danger of physical injury and damage to property due to an actual value jump during execution of the preset function!

- The *preset function* should only be executed when the measuring system is stationary, or the resulting actual value jump must be permitted by both the program and the application!

Preset Value is used to set the measuring system value to any position value within the measuring range. The output position value is set to the Preset value attribute, if the *preset function* about the external switching input is executed, see also Attribute 0x6D, Function ext. Input on page 138.

Attr.-ID	0x68
Data type	DWORD
Access	Set / Get
Lower limit	-8 388 608
Upper limit	8 388 607
Default	0

Preset Value			
Byte 0	Byte 1	Byte 2	Byte 3
2 ⁷ to 2 ⁰	2 ¹⁵ to 2 ⁸	2 ²³ to 2 ¹⁶	2 ³¹ to 2 ²⁴

Connection path, Packed EPATH with 8 bit class

0x20	0x23	0x24	0x01	0x30	0x68
Logical Type = Class	Class #35	Logical Type = Instance	Instance #1	Logical Type =Attr.-ID	Attr.-ID #104

So that this attribute is saved permanently, 0x80 Accept Parameter must be performed.

7.6.3.10 Attribute 0x69, Failure AutoQuit

Failure AutoQuit determines whether occurring error messages should be cleared automatically after eliminating the trouble:

BOOL

Access	Value	Description	Default
Set/Get	0	not automatically: An occurring error message can be cleared only via the external switching input. For the switching input the function Fail-quit-input must be selected, see Attribute 0x6D, Function ext. Input on page 138.	
	1	automatically: An occurring error message is cleared automatically after remedying of the error.	X

Connection path, Packed EPATH with 8 bit class

0x20	0x23	0x24	0x01	0x30	0x69
Logical Type = Class	Class #35	Logical Type = Instance	Instance #1	Logical Type =Attr.-ID	Attr.-ID #105

So that this attribute is saved permanently, 0x80 Accept Parameter must be performed.

7.6.3.11 Attribute 0x6A, Resolution

Resolution sets the resolution of the measuring system:

BYTE

Access	Value	Description	Default
Set/Get	0	1 Digit = 1 Centimeter	
	1	1 Digit = 1 Millimeter	X
	2	1 Digit = 1/10 Millimeter	
	3	1 Digit = 1/100 Millimeter	
	4	1 Digit = 1 Inch	
	5	1 Digit = 1/10 Inch	
	6	1 Digit = 1/100 mm (free resolution in 1/100 mm)	

Connection path, Packed EPATH with 8 bit class

0x20	0x23	0x24	0x01	0x30	0x6A
Logical Type = Class	Class #35	Logical Type = Instance	Instance #1	Logical Type =Attr.-ID	Attr.-ID #106

So that this attribute is saved permanently, 0x80 Accept Parameter must be performed.

7.6.3.12 Attribute 0x6B, Free Resolution

Free Resolution sets the measuring system resolution, if in Attribute 0x6A, Resolution the value 6 = "free resolution" was programmed:

Attr.-ID	0x6B
Data type	WORD
Access	Set / Get
Lower limit	1
Upper limit	65 535
Default	100 (1 Digit = 1 mm)

Connection path, Packed EPATH with 8 bit class

0x20	0x23	0x24	0x01	0x30	0x6B
Logical Type = Class	Class #35	Logical Type = Instance	Instance #1	Logical Type =Attr.-ID	Attr.-ID #107

So that this attribute is saved permanently, 0x80 Accept Parameter must be performed.

7.6.3.13 Attribute 0x6C, Preset Clear

⚠ WARNING

Danger of physical injury and damage to property due to an actual value jump during execution of the Preset clear - function!

NOTICE

- The *Preset clear - function* should only be executed when the measuring system is stationary, or the resulting actual value jump must be permitted by both the program and the application!

Via this attribute, the calculated zero-point is deleted (difference of the desired adjustment- or preset-value to the physical laser position). After deletion of the zero-point correction the measuring system outputs his "real" physical position. With the adjusting = "Yes" no *adjustment- and no preset-function* can be executed.

BOOL

Access	Value	Description	Default
Set/Get	0	No: No clearing	
	1	Yes: Clear Preset	X

Connection path, Packed EPATH with 8 bit class

0x20	0x23	0x24	0x01	0x30	0x6C
Logical Type = Class	Class #35	Logical Type = Instance	Instance #1	Logical Type =Attr.-ID	Attr.-ID #108

So that this attribute is saved permanently, 0x80 Accept Parameter must be performed.

7.6.3.14 Attribute 0x6D, Function ext. Input

⚠ WARNING

Danger of physical injury and damage to property due to an actual value jump during execution of the preset function!

NOTICE

- The *preset function* should only be executed when the measuring system is stationary, or the resulting actual value jump must be permitted by both the program and the application!

Function ext. Input sets the function for the external switching input:

BYTE

Access	Value	Description	Default
Set/Get	0	Disabled: Function switched off, following parameters without meaning.	X
	1	Preset-function: With connection of the switching input the measuring system is adjusted to the predefined position value, see also Attribute 0x68, Preset Value on page 134.	
	2	LD-switch-input: With connection of the switching input the laser diode is switched off for extension of the life time. If in the PC-program "TRWinProg" in the basic parameters the switching-off of the laser diode is carried out automatically, the switching input does not have a function.	
	3	Fail-quit-input: Switching input is used as error acknowledgement.	

Connection path, Packed EPATH with 8 bit class

0x20	0x23	0x24	0x01	0x30	0x6D
Logical Type = Class	Class #35	Logical Type = Instance	Instance #1	Logical Type =Attr.-ID	Attr.-ID #109

So that this attribute is saved permanently, 0x80 Accept Parameter must be performed.

7.6.3.15 Attribute 0x6E, Function ext. Output

Function ext. Output sets the function for the external switching output:

BYTE

Access	Value	Description	Default
Set/Get	0	Disabled: Function switched off, following parameters without meaning.	X
	1	Temperature: The switching output is set, if the device temperature is outside of the range from 0 - 50 °C. A low range deviation has still no influence on the measurement and is therefore to be regarded as a warning.	
	2	Intensity: The switching output is set, if an intensity value of smaller 8% is present, or the laser beam is interrupted and leads to the failure value output.	
	3	Hardware fail: The switching output is set, if an internal hardware error is detected and leads to the failure value output.	
	4	every fail: The switching output is set, if one of the errors, listed here, is active.	
	5	Speed-check: The switching output is set, if the speed, adjusted in the PC program TRWinProg, is exceeded. About the default setting the speed-check is switched off. A configurability over the bus is not possible.	
	6	Plausibility measured value: The switching output is set, if the plausibility of the measured value cannot be guaranteed. E.g. this is the case at a position jump if a second reflection foil is held into the laser beam.	

Connection path, Packed EPATH with 8 bit class

0x20	0x23	0x24	0x01	0x30	0x6E
Logical Type = Class	Class #35	Logical Type = Instance	Instance #1	Logical Type =Attr.-ID	Attr.-ID #110

So that this attribute is saved permanently, 0x80 Accept Parameter must be performed.

7.6.3.16 Attribute 0x6F, Fail-Output-Value

Fail-Output-Value determines which position value should be transmitted in case of an error. The data value is output, if the measuring system can output no more measurement. This is given e.g., if a beam interruption is present:

BYTE

Access	Value	Description	Default
Set/Get	0	NULL: The position is set to "0"	X
	1	0xFF: All 25 bits are set to '1' (0x1FFFFFF or -1)	
	2	last valid value: Output of the last valid position	

Connection path, Packed EPATH with 8 bit class

0x20	0x23	0x24	0x01	0x30	0x6F
Logical Type = Class	Class #35	Logical Type = Instance	Instance #1	Logical Type =Attr.-ID	Attr.-ID #111

So that this attribute is saved permanently, 0x80 Accept Parameter must be performed.

7.6.3.17 Attribute 0x70, Level ext. Output

Level ext. Output sets the output level of the switching output:

BOOL

Access	Value	Description	Default
Set/Get	0	active low: When the event is active, switching output = "0"	X
	1	active high: When the event is active, switching output = "1"	

Connection path, Packed EPATH with 8 bit class

0x20	0x23	0x24	0x01	0x30	0x70
Logical Type = Class	Class #35	Logical Type = Instance	Instance #1	Logical Type =Attr.-ID	Attr.-ID #112

So that this attribute is saved permanently, 0x80 Accept Parameter must be performed.

7.6.3.18 Attribute 0x71, Input-Slope Ext. Input

Input-Slope Ext. Input defines whether the function of the switching input is activated with a rising or falling slope at the switching input.

The response time of the switching slope of the switching input up to the actual execution is adjusted to 100 ms and is used for the interference suppression of the signal at the switching input.

BOOL

Access	Value	Description	Default
Set/Get	0	L -> H: Execution with rising slope	X
	1	H -> L: Execution with falling slope	

Connection path, Packed EPATH with 8 bit class

0x20	0x23	0x24	0x01	0x30	0x71
Logical Type = Class	Class #35	Logical Type = Instance	Instance #1	Logical Type =Attr.-ID	Attr.-ID #113

So that this attribute is saved permanently, 0x80 Accept Parameter must be performed.

7.6.3.19 Attribute 0x80, Accept Parameter

Accept Parameter saves the measuring system parameter into the non-volatile memory (EEPROM). With write access = 1 all changed attributes are stored permanently.

Attr.-ID	0x80
Data type	BOOL
Access	Set / Get
Lower limit	0
Upper limit	1
Default	0

Connection path, Packed EPATH with 8 bit class

0x20	0x23	0x24	0x01	0x30	0x80
Logical Type = Class	Class #35	Logical Type = Instance	Instance #1	Logical Type =Attr.-ID	Attr.-ID #128

7.7 Object 0xF4, Port

The `Port` Object enumerates the CIP™ ports present on the device. One instance exists for each CIP™ port.

7.7.1 Common Services

Service Code	Service Name	Description
0x01	Get_Attributes_All	Returns the contents of all attributes. The order corresponds to the Attr.-ID. According to the data type the Low part is written first.
0x0E	Get_Attribute_Single	Returns the contents of the specified attribute.

7.7.2 Class Attributes

No.	Access	Name	Data type	Attribute Description	Default
1	Get	Revision	UINT	Revision of this object	0x00 01
2	Get	Max Instance	UINT	Maximum instance number of an object currently created in this class level of the device.	0x00 02
3	Get	Number of Instances	UINT	Number of ports currently available.	0x00 02
4	-	-	-	not implemented	-
5	-	-	-	not implemented	-
6	Get	Maximum ID Number Class Attributes	UINT	The attribute ID number of the last class attribute of the class definition implemented in the device.	0x00 09
7	Get	Maximum ID Number Instance Attributes	UINT	The attribute ID number of the last instance attribute of the class definition implemented in the device.	0x00 07
8	Get	Entry Port	UINT	Returns the instance of the Port Object that describes the port through which this request entered the device.	0x00 02
9	Get	Port Instance Info	ARRAY of STRUCT of:	Array of structures containing instance attributes 1 and 2 from each instance.	
		Port Type	UINT	Enumerates the type of port	see instance attribute #1
		Port Number	UINT	CIP™ port number associated with this port	see instance attribute #2

Table 21: Port, Overview of the class attributes

7.7.3 Instance 1, Attributes

Attr.-ID	Access	NV	Name	Data type	Description	Default
0x01	Get	NV	Port Type	UINT	Enumerates the type of port	0x00 01: reserved
0x02	Get	NV	Port Number	UINT	CIP™ port number associated with this port	0x00 01 Allocation of a unique value to identify each communication port.
0x03	Get	NV	Link Object	STRUCT of:		
			Path Length	UINT	Number of 16 bit words in the following path	0x00 02
			Link Path	Padded EPATH	Logical path segments that identify the object for this port.	The path consists of one logical class segment and one logical instance segment: 0x20 64, 0x24 01
0x04	Get	NV	Port Name	SHORT_STRING	String which names the physical network port.	“Backplane”
0x05	-	-	-	-	not implemented	-
0x06	-	-	-	-	not implemented	-
0x07	Get	NV	Node Address	Padded EPATH	Node number of this device on port.	0x00 10

Table 22: Port, Overview of the instance 1 attributes

7.7.4 Instance 2, Attributes

Attr.-ID	Access	NV	Name	Data type	Description	Default
0x01	Get	NV	Port Type	UINT	Enumerates the type of port	0x00 04: EtherNet/IP
0x02	Get	NV	Port Number	UINT	CIP™ port number associated with this port	0x00 02 Allocation of a unique value to identify each communication port.
0x03	Get	NV	Link Object	STRUCT of:		
			Path Length	UINT	Number of 16 bit words in the following path	0x00 02
			Link Path	Padded EPATH	Logical path segments that identify the object for this port.	The path consists of one logical class segment and one logical instance segment: 0x20 F5, 0x24 01 (TCP/IP interface)
0x04	Get	NV	Port Name	SHORT_STRING	String which names the physical network port.	“Ethernet/IP Port”
0x05	-	-	-	-	not implemented	-
0x06	-	-	-	-	not implemented	-
0x07	Get	NV	Node Address	Padded EPATH	Node number of this device on port.	0x00 10

Table 23: Port, Overview of the instance 2 attributes

7.8 Object 0xF5, TCP/IP Interface

The `TCP/IP Interface Object` provides the mechanism to configure the TCP/IP network interface and contains the device's IP Address, Network Mask and Gateway Address for example.

The measuring system supports exactly one instance of the TCP/IP Interface Object for each TCP/IP capable communications interface on the module.

7.8.1 Common Services

Service Code	Service Name	Description
0x01	Get_Attributes_All	Returns the contents of all attributes. The order corresponds to the Attr.-ID. According to the data type the Low part is written first.
0x0E	Get_Attribute_Single	Returns the contents of the specified attribute.
0x10	Set_Attribute_Single	Modifies the contents of the specified attribute.

7.8.2 Class Attributes

No.	Access	Name	Data type	Attribute Description	Default
1	Get	Revision	UINT	Revision of this object	0x00 01
2	Get	Max Instance	UINT	Maximum instance number of an object currently created in this class level of the device.	0x00 01
3	Get	Number of Instances	UINT	Number of object instances currently created at this class level of the device.	0x00 01
4	-	-	-	not implemented	-
5	-	-	-	not implemented	-
6	Get	Maximum ID Number Class Attributes	UINT	The attribute ID number of the last class attribute of the class definition implemented in the device.	0x00 07
7	Get	Maximum ID Number Instance Attributes	UINT	The attribute ID number of the last instance attribute of the class definition implemented in the device.	0x00 06

Table 24: TCP/IP Interface, Overview of the class attributes

7.8.3 Instance 1, Attributes

Attr.-ID	Access	Name	Data type	Description	Default	Page
0x01	Get	Status	DWORD	Interface status	0x00 00 00 02 Device obtains IP parameter from DHCP, if hardware switches = 0x00 or 0xFF	148
0x02	Get	Configuration Capability	DWORD	Interface capability flags, indicate the configuration options.	0x00 00 0014 Device corresponds to a DHCP client, configuration can be changed.	148
0x03	Set/Get	Configuration Control	DWORD	Interface control flags, the bits adjust the configuration possibilities.	0x00 00 00 02 Device obtains IP parameter from DHCP, if hardware switches = 0x00 or 0xFF	148
0x04	Get	Physical Link Object	STRUCT of:	Path to physical link object		149
		Path size	UINT	Size of path, number of 16 bit words in path.	0x00 02	149
		Path	Padded EPATH	Logical segments identifying the physical link object.	The path is restricted to one logical class segment and one logical instance segment: 0x20 0xF6, 0x24 0x01	149
0x05	Set/Get	Interface Configuration	STRUCT of:	TCP/IP network interface configuration.		149
		IP Address	UDINT	The device's IP address.	FLASH contents	149
		Network Mask	UDINT	The device's network mask.	FLASH contents	149
		Gateway Address	UDINT	Default gateway address.	FLASH contents	149
		Name Server	UDINT	not implemented	0x00 00 00 00	-
		Name Server	UDINT	not implemented	0x00 00 00 00	-
		Domain Name	STRING	not implemented	0	-
0x06	Get	Host Name	STRING	The device's host name.	"LE200_ENIP"	-

Table 25: TCP/IP Interface, Overview of the instance attributes

7.8.3.1 Attribute 0x01, Status

The `Status` attribute is a bitmap and indicates the status of the TCP/IP network interface:

Bit	Function	Description	
0-3	Interface Configuration Status	0:	The Interface Configuration attribute has not been configured.
		1:	The Interface Configuration attribute contains valid configuration (DHCP, FLASH)
		2:	The Interface Configuration attribute contains valid configuration (hardware switches)
		3-15:	Reserved
4	Mcast Pending	-	Indicates a pending configuration change in the TTL Value and/or Mcast Config attributes. This bit is set when either the TTL Value or Mcast Config attribute is set, and is cleared the next time the device starts.
5-31	Reserved	0	-

7.8.3.2 Attribute 0x02, Configuration Capability

The `Configuration Capability` attribute is a bitmap that indicates the device's support for optional network configuration capability:

Bit	Function	Description
0	BOOTP Client	0 (FALSE): not supported
1	DNS Client	0 (FALSE): not supported
2	DHCP Client	1 (TRUE): Device corresponds to a DHCP client
3	DHCP-DNS Update	0 (FALSE): not supported
4	Configuration Settable	1 (TRUE): Device supports a variable configuration
5-31	Reserved	0

7.8.3.3 Attribute 0x03, Configuration Control

The `Configuration Control` attribute is a bitmap used to control network configuration options and determines how the device shall obtain its initial configuration at start up, see also "Obtaining of the IP parameter" on page 150.

Bit	Function	Description	
0-3	Startup Configuration	0:	Device uses the interface configuration values out of the FLASH or hardware switches.
		1:	not supported
		2:	Device obtains its interface configuration values via DHCP upon start-up.
		3-15:	Reserved
4	DNS Enable	0 (FALSE): not supported	
5-31	Reserved	0	

7.8.3.4 Attribute 0x04, Physical Link Object

This attribute identifies the object associated with the underlying physical communications interface. There are two components to the attribute:

- Path Size in UINTs
- Path

The Path contains a Logical Segment, type Class, and a Logical Segment, type Instance that identifies the physical link object. The physical link object itself typically maintains link-specific counters as well as any link specific configuration attributes.

Because the CIP™ port associated with the TCP/IP Interface Object has an Ethernet physical layer, this attribute points to an instance of the Ethernet Link Object, class code = 0xF6.

Path	Description
[20] [F6] [24] [01]	[20]: 8 Bit Class Segment Type [F6]: Ethernet Link Object Class [24]: 8 Bit Instance Segment Type [01]: Instance 1

7.8.3.5 Attribute 0x05, Interface Configuration

The Interface Configuration attribute contains the configuration parameters required to operate the measuring system as a TCP/IP node. In order to prevent incomplete or incompatible configuration, the parameters making up the Interface Configuration attribute cannot be set individually. To modify the Interface Configuration attribute, the user should first Get the Interface Configuration Attribute, change the desired parameters then set the attribute.

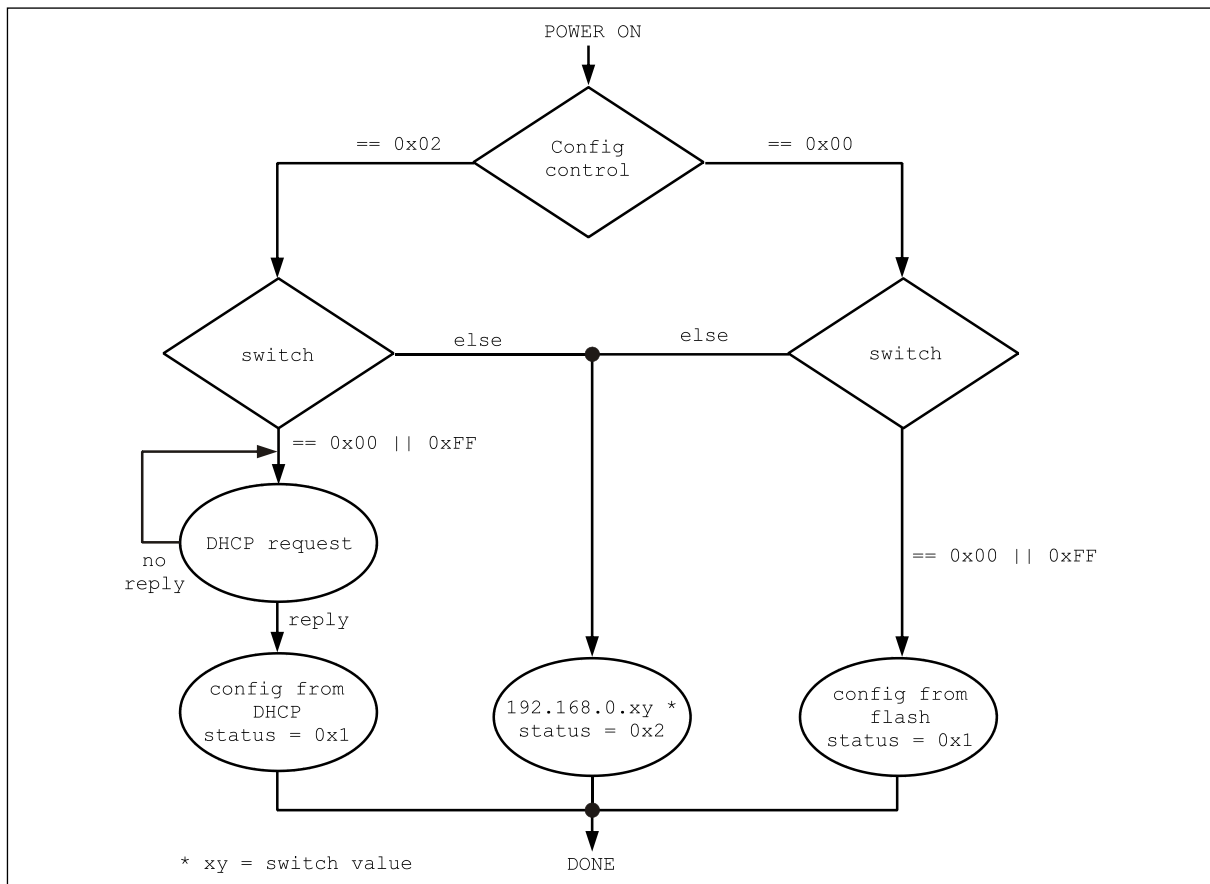
Name	Description
IP address	Sets the device's IP address
Network mask	Sets the device's Subnet mask
Gateway address	Sets the device's default Gateway
Name server	0, not supported
Name server 2	0, not supported
Domain name	0, not supported

7.8.3.5.1 Obtaining of the IP parameter

In the start-up phase of the measuring system the stored configuration from attribute 0x05, the stored value from attribute 0x03 Configuration Control (page 148) and the value of the hardware switches (page 101) is read and is evaluated as follows:

Config. Control	Switch	Action	Description
0x00	0x00 or 0xFF	FLASH active	Configuration is obtained from the FLASH.
0x00	other	Switch active	IP address: 192.168.1.<Switch position> Subnet mask: 255.255.255.0 Default Gateway: 192.168.1.254
0x02	0x00 or 0xFF	DHCP request	Configuration is obtained from a DHCP server. The DHCP requests are only stopped if a response was received.
0x02	other	Switch active	IP address: 192.168.1.<Switch position> Subnet mask: 255.255.255.0 Default Gateway: 192.168.1.254
other	-	none	Prohibited! Request is answered with error code 0x20.

Flowchart

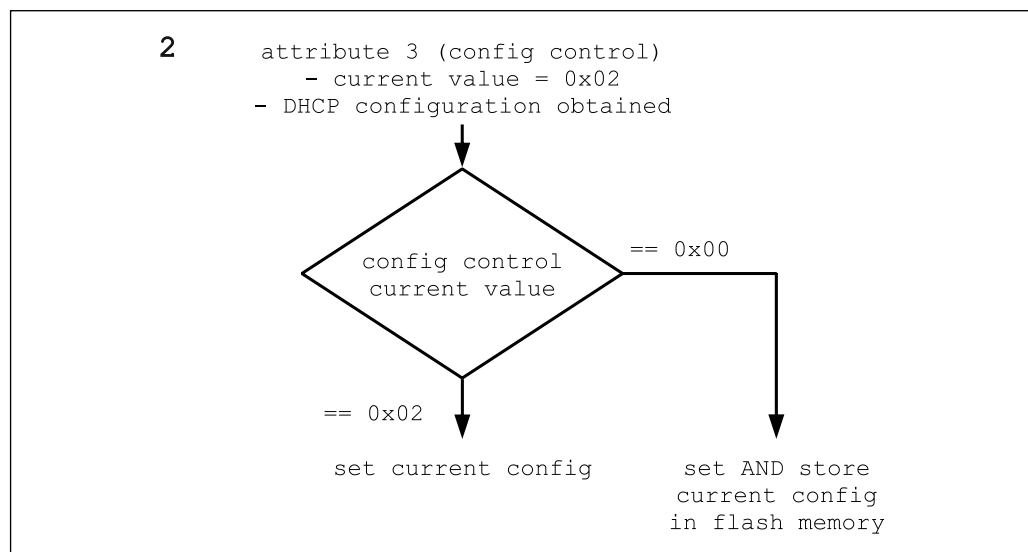
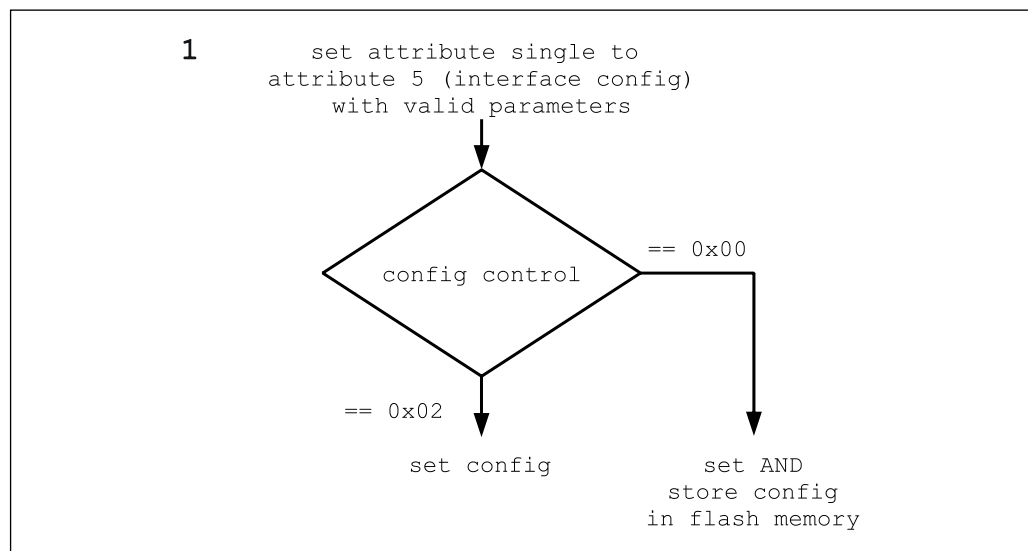


7.8.3.5.2 Set and store the IP parameter

Setting and storage of the IP parameter can be made in two ways by means of the TCP/IP Interface Object, Class code 0xF5:

1. If the Set_Attribute_Single service is applied to attribute 0x05 the contents of the Interface Configuration will be set as new IP parameter. If the value of the attribute 0x03 Configuration Control = 0x00 when this action is performed, the configuration is stored permanently in the FLASH memory.
2. If the value of attribute 0x03 Configuration Control = 0x02 and the measuring system has obtained a configuration via DHCP, the IP parameters are saved only temporarily. If then the value is set to 0x00 in the Configuration Control, the current configuration is stored in the FLASH memory permanently.

Flowcharts



7.9 Object 0xF6, Ethernet Link

The `Ethernet Link Object` maintains link-specific counters and status information for an Ethernet 802.3 communications interface. The measuring system supports exactly one instance of the Ethernet Link Object for each Ethernet IEEE 802.3 communications interface on the module.

7.9.1 Common Services

Service Code	Service Name	Description
0x01	Get_Attributes_All	Returns the contents of all attributes. The order corresponds to the Attr.-ID. According to the data type the Low part is written first.
0x0E	Get_Attribute_Single	Returns the contents of the specified attribute.

7.9.2 Class Attributes

Nr.	Access	Name	Data type	Attribute Description	Default
1	Get	Revision	UINT	Revision of this object	0x00 02
2	Get	Max Instance	UINT	Maximum instance number of an object currently created in this class level of the device.	0x00 01
3	Get	Number of Instances	UINT	Number of object instances currently created at this class level of the device.	0x00 01
4	-	-	-	not implemented	-
5	-	-	-	not implemented	-
6	Get	Maximum ID Number Class Attributes	UINT	The attribute ID number of the last class attribute of the class definition implemented in the device.	0x00 07
7	Get	Maximum ID Number Instance Attributes	UINT	The attribute ID number of the last instance attribute of the class definition implemented in the device.	0x00 03

Table 26: Ethernet Link, Overview of the class attributes

7.9.3 Instance 1, Attributes

Attr.-ID	Access	Name	Data type	Description	Default
0x01	Get	Interface Speed	UDINT	Interface speed currently in use [MBit/s]	0x00 00 00 64
0x02	Get	Interface Flags	DWORD	Interface status flags, see below	0x00 00 00 0F
0x03	Get	Physical Address	ARRAY of 6 USINTs	MAC Layer Address (HEX), see also page 104	Device dependent e.g.: 00 03 12 07 00 0D

Table 27: Ethernet Link, Overview of the instance attributes

7.9.3.1 Attribute 0x02, Interface Flags

The `Interface Flags` attribute contains status and configuration information about the physical interface and is defined as follows:

Bit	Function	Description
0	Link Status	0: Indicates an inactive link
		1: Indicates an active link see also Bus status display, page 102
1	Half/Full Duplex	0: Half Duplex active
		1: Full Duplex active
2-4	Negotiation Status	0: Auto-negotiation in progress
		1: Auto-negotiation and speed detection failed. Using default values for speed and duplex.
		2: Auto negotiation failed but detected speed. Duplex was defaulted.
		3: Successfully negotiated speed and duplex.
4		4: Auto-negotiation not attempted. Forced speed and duplex.
5	Manual Setting Requires Reset	0: Indicates the interface can activate changes to link parameters (auto-negotiate, duplex mode, interface speed) automatically.
		1: Indicates the device requires a Reset service be issued to its Identity Object in order for the changes to take effect.
6	Local Hardware Fault	0: Indicates the interface detects no local hardware fault
		1: Indicates a local hardware fault is detected
7-31	Reserved	0 -

8 Connection type

The connection type defines the mode of connection between control system (Originator) and the measuring system (Target).

In this case, the data stream is distinguished:

- O -> T: Data packets from Originator to Target
- T -> O: Data packets from Target to Originator

The measuring system supports the following connection types:

1. Exclusive Owner

Exclusive Owner specifies an independent connection where a single device controls the output states in the target device. If already an **Exclusive Owner** connection to a target device is present, it is not possible to specify another **Exclusive Owner** connection to that same target device.

2. Input Only

Input Only specifies an independent connection where a device receives inputs from the target device and sends configuration data to the network. An **Input Only** connection does not send outputs; it only receives inputs. It is possible to specify multiple **Input Only** connections to the target device from different originators.

3. Listen Only

Listen Only specifies a dependent connection where a device receives inputs from the target device, but does not send configuration data with the network. A **Listen Only** connection only functions properly when another **NON-Listen Only** connection exists to the same target device. A **Listen Only** connection does not send outputs; it only receives inputs. It is possible to specify multiple **Listen Only** connections to the target device from different originators.

O -> T

Connection Point [dec.]	Size [Byte]	Description
100	0	Exclusive Owner
254	0	Input Only
255	0	Listen Only

T -> O

Connection Point [dez.]	Size [Byte]	Description
1	4	Position data, 32 bit
100	0	Heartbeat
101	8	Position data + Status, 64 bit

9 Commissioning - Support

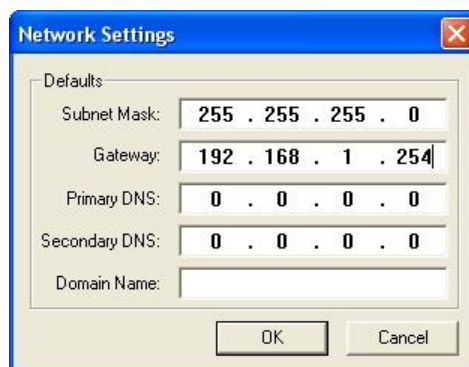
9.1 IP configuration via DHCP server

9.1.1 Prerequisite

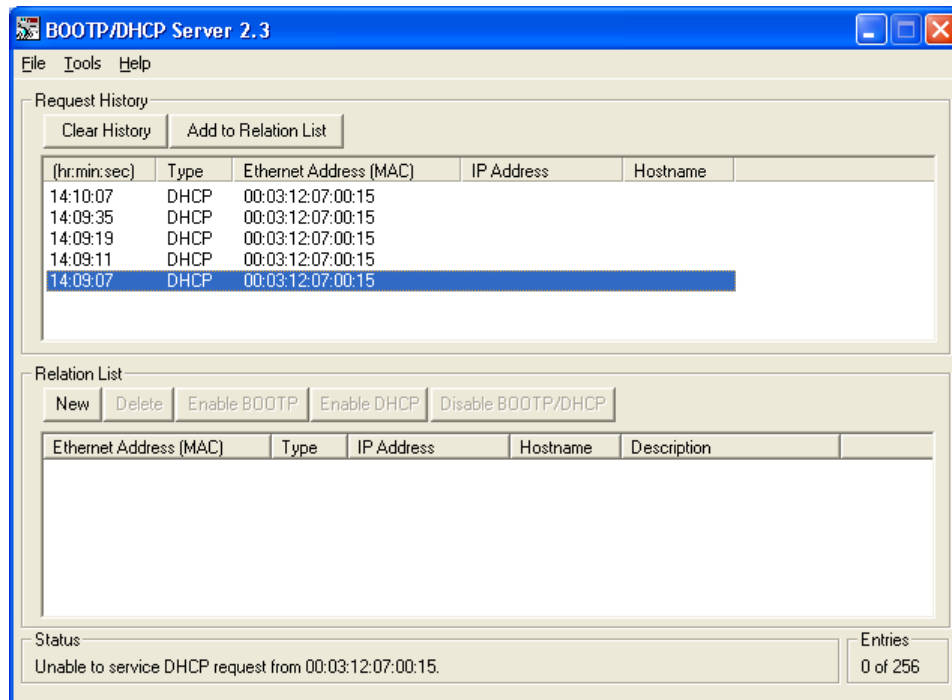
- DHCP server utility from Rockwell Automation (free of charge):
 - Program name: BOOTP/DHCP Server Utility
 - Download: <http://www.ab.com/networks/bootp.html>
 - If the Rockwell control system "Logix" is used, the BOOTP/DHCP server utility is a component of the control software.
- The program is suitable for the installation on a PC with WINDOWS® operating system. DHCP server and measuring system must be located in the same network segment.

9.1.2 Procedure

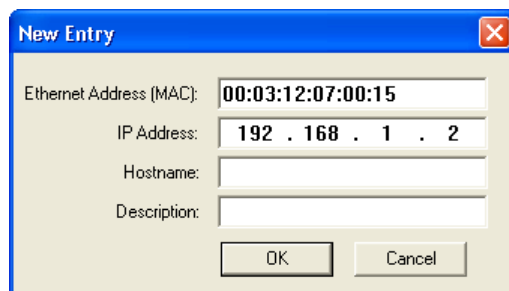
1. Connect the measuring system with the DHCP server
 - Make sure that the measuring system works as DHCP client:
 - Hardware switches = 0x00 or 0xFF
 - Instance Attribute 0x03 Configuration Control = 0x00 00 00 02 --> Default adjustment!
2. Start the BOOTP/DHCP Server Utility
3. The Network Settings dialog under menu Tools --> Network Settings allows you to enter the following information for an address relation:
 - Subnet Mask: Enter desired subnet mask
 - Gateway: Enter desired IP address of the Default Gateway
 - Primary DNS, Secondary DNS, Domain Name: not supported



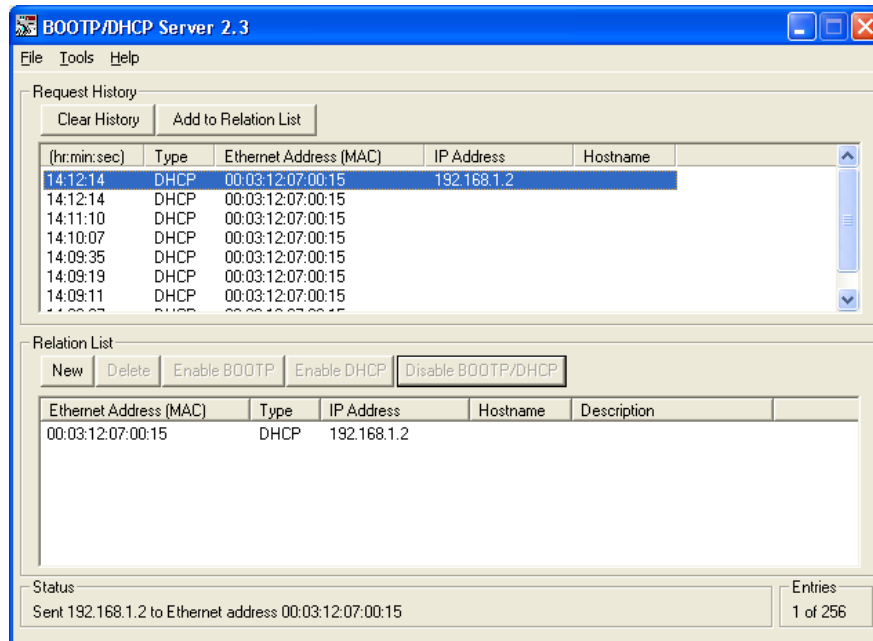
4. Switch on the supply voltage
 - The measuring system starts with DHCP requests, which are registered into the `Request History` with the corresponding MAC address:



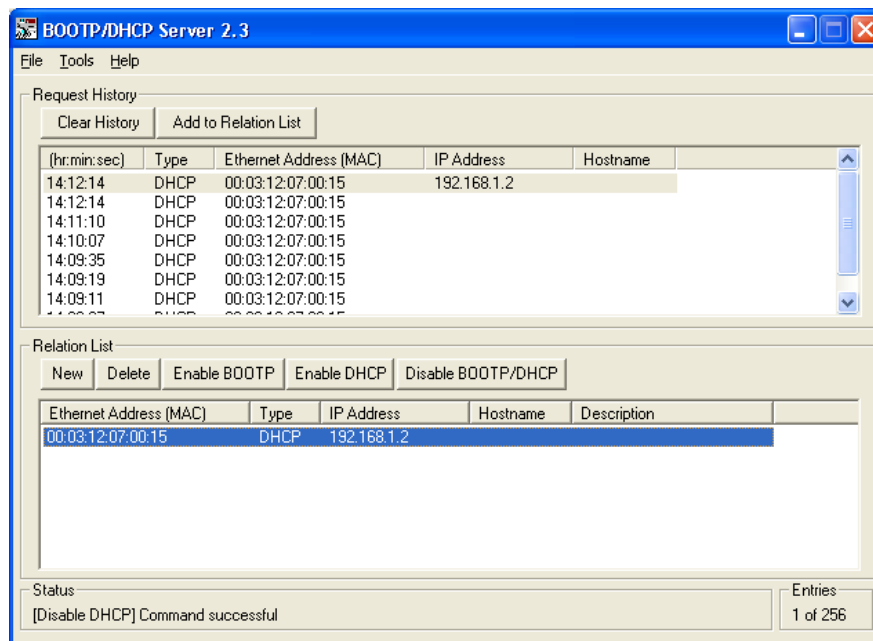
5. Double click one of the entries:
 - The `New Entry` dialog allows you to enter all of the parameters required for an address relation:
 - `Ethernet Address (MAC)`: is entered automatically!
 - `IP Address`: Enter desired IP address
 - `Hostname`: not supported
 - `Description`: optional



The new entry is indicated in the `Relation List`. The predefined IP parameters are assigned to the measuring system with the next DHCP request. The result of this assignment is registered into the `Request History`:



6. Store IP parameters into the FLASH about the button `Disable BOOTP/DHCP`.
 - This command is confirmed with the status report (`Disable DHCP`) Command successful, for this reason the configuration is complete.
 - With `Disable BOOTP/DHCP` the Instance Attribute `0x03 Configuration Control` is set to `0x00 00 00 00` --> after `POWER ON` the measuring system executes no DHCP requests.



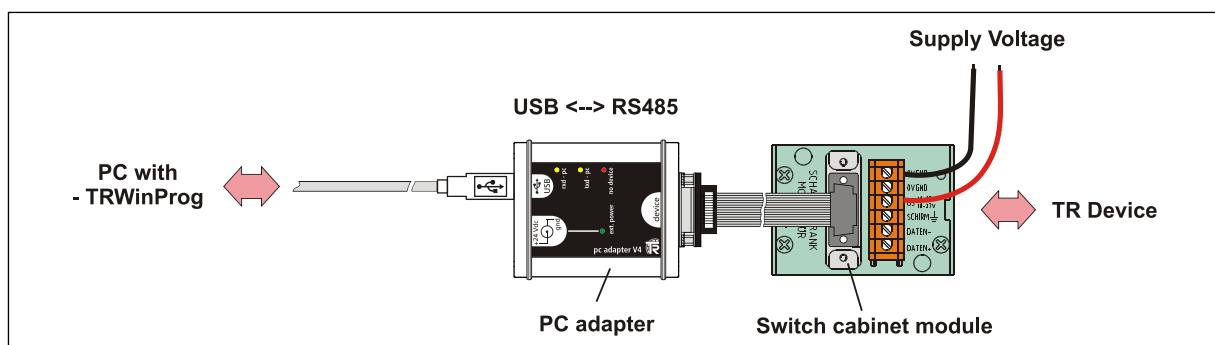
9.2 IP configuration with TRWinProg, FLASH storage

If it is not possible to configure the IP parameter by means of a DHCP server, the IP configuration can also be performed about the TR program TRWinProg. The parameters are stored permanently in the FLASH memory.

9.2.1 Connection to the PC (Programming)

What will be needed by TR-Electronic?

- **Switch cabinet module Order-No.: 490-00101**
- **Programming set Order-No.: 490-00310:**
 - **Plastic case,**
with the following components:
 - USB PC adapter V4
Conversion USB <--> RS485
 - USB cable 1.00 m
Connection cable between
PC adapter and PC
 - Flat ribbon cable 1.30 m
Connection cable between
PC adapter and TR switch cabinet module
(15-pol. SUB-D female/male)
 - Plug Power Supply Unit 24 V DC, 1A
The connected device can be supplied via the PC adapter
 - Software- and Support-DVD
 - USB driver, Soft-No.: 490-00421
 - TRWinProg, Soft-No.: 490-00416
 - EPROGW32, Soft-No.: 490-00418
 - LTProg, Soft-No.: 490-00415
 - Installation Guide
TR-E-TI-DGB-0074, German/English



For operation with Windows 7 the USB PC adapter HID (V5), order no.: 490-00313 must be used.

9.2.2 Programming

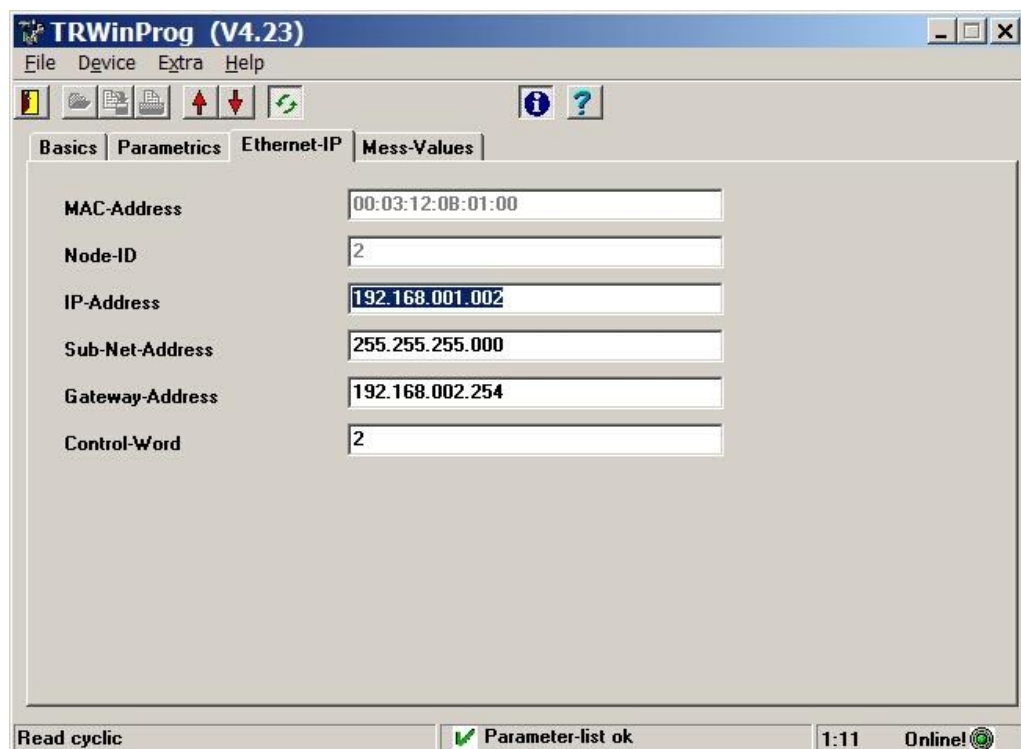
If the measuring system is connected correctly with the PC, about the menu Device --> Online the device can be switched into the online mode. Hereupon, the measuring system replies with the adjustable parameters. In the tab Ethernet-IP the desired IP parameters can be adjusted. The storage of the IP parameters can be performed about menu Device --> Data write to device.

The IP parameters must be entered as 3-digit decimal values.

Example:

IP address 192.168.1.2 = 192.168.001.002

The item ConfigControl (F5/3) accesses directly the TCP/IP Interface Object 0xF5, attribute 3 Configuration Control. So it is not necessary to set these control bits manually before.



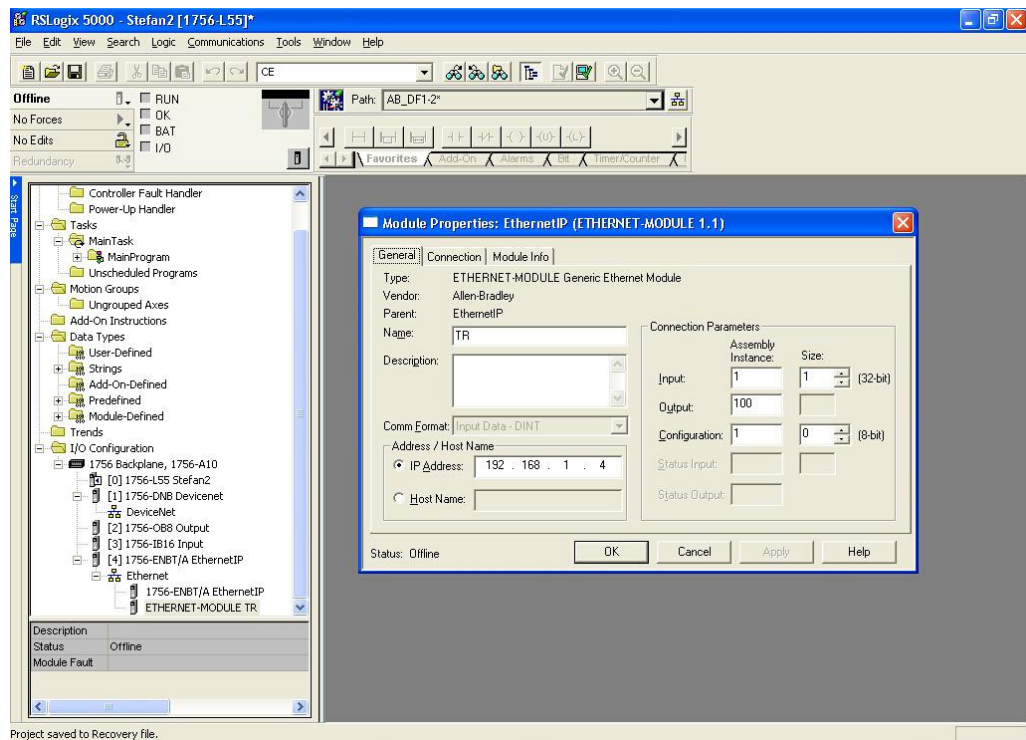
9.3 Read/Write of attributes with Rockwell Control “RSLogix5000”

For the following project example the Rockwell Control System “RSLogix5000” V16 was used, with “ControlLogix Controller 1756-L55”.

It is assumed that the hardware configuration has already taken place, an EtherNet/IP™ project exists and you should be able to create variables to store receive data.

9.3.1 Procedure

1. Create a new module under the folder structure I/O Configuration and choose the entry ETHERNET-MODULE Generic Ethernet Module.



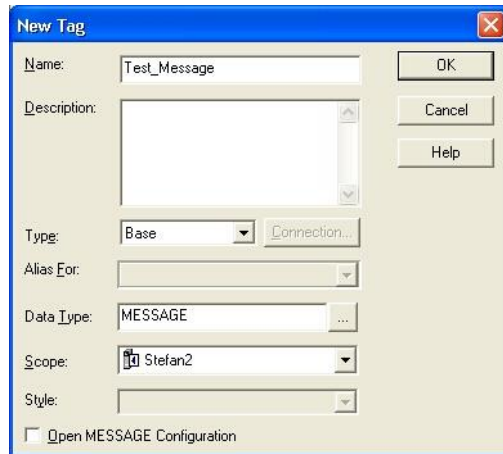
2. Perform the following adjustments in the Module Properties dialog box:

- Comm Format: Input Data - DINT
- Input: 1, Size: 1, corresponds attribute Position1 of the Assembly Object
- Output: 100, corresponds attribute Heartbeat of the Assembly Object
- Configuration: 1, Size: 0, not supported
- IP Address: active IP address of the measuring system

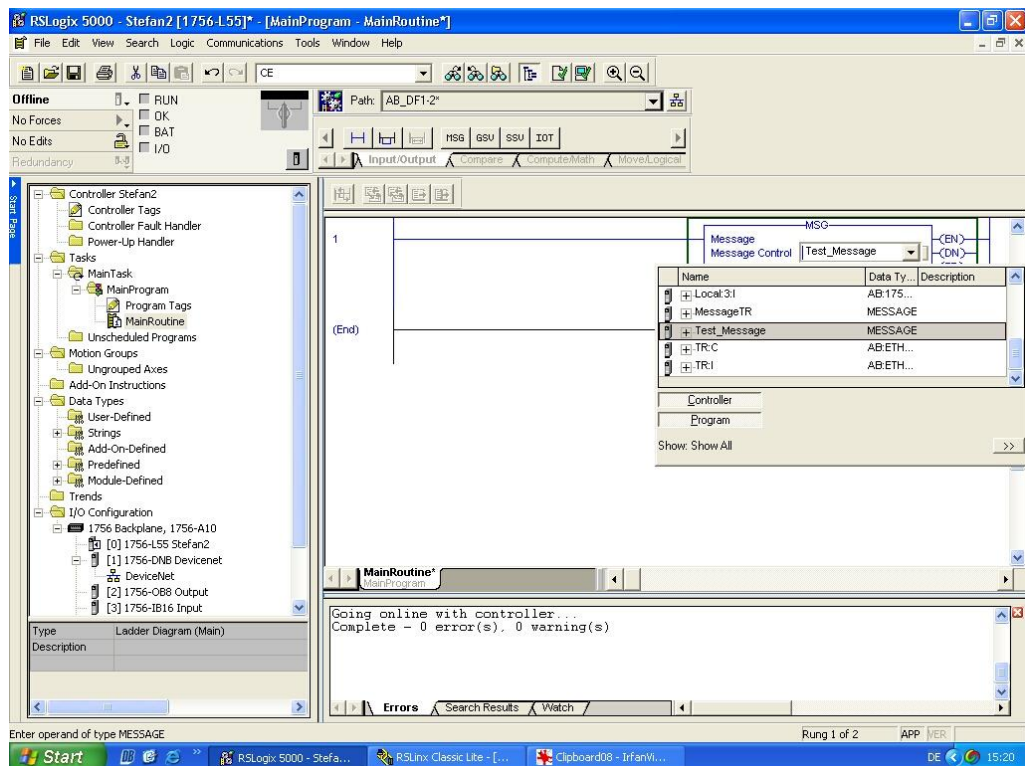
Under the folder structure I/O Configuration --> Ethernet the module created newly is displayed with the stored name.

3. Create a new Controller Tag under the folder structure Controller Tags and perform the following adjustments:

- Type: Base
- Data_Type: Message
- Scope: choose the created project name

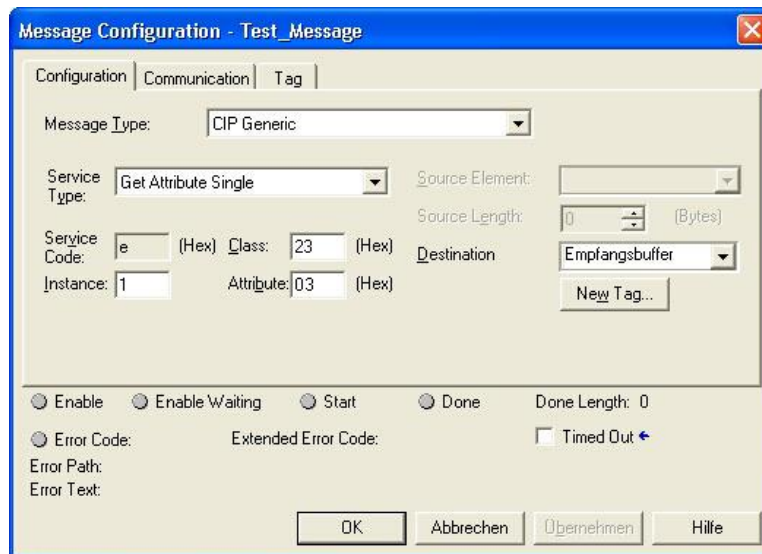


4. Create a new Message Control under the folder structure Tasks --> MainRoutine in the tab Input/Output --> MSG. Bind the MSG-Control with the Controller Tag created above.

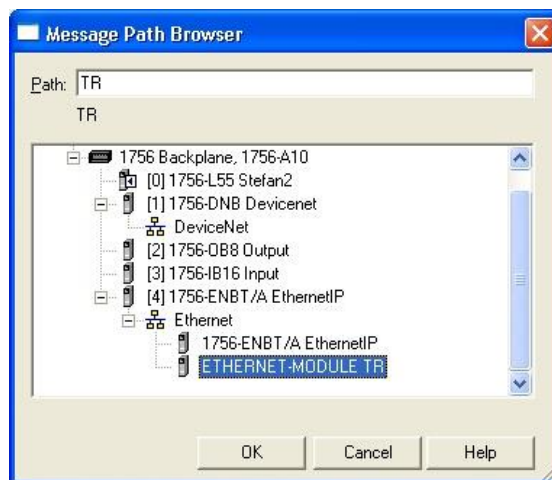


5. Configure the message in the Message Configuration dialog box --> Configuration tab as follows. Following example reads the position value, attribute 0x03 Position Value, from the Position Sensor Object 0x23:

- Message_Type: CIP Generic
- Service Type: desired service, here e.g. Get Attribute Single to read a single attribute.
- Service Code: 0x0E is the code for the Get Attribute Single service
- Instance: 1 = Position Sensor Object instance
- Class: 23 = Position Sensor Object
- Attribute: 03 = Position value
- Destination: created variable for the receive data



6. Bind the configured message with the created module in the Message Configuration dialog box --> Communication tab:



10 Causes of faults and remedies

10.1 Optical displays

LED allocation see chapter “Bus status display” on page 102.

Link LED	Cause	Remedy
OFF	Voltage supply absent or too low	<ul style="list-style-type: none"> - Check voltage supply, wiring - Is the voltage supply in the permissible range?
	No Ethernet connection	Check Ethernet cable
	Hardware error, measuring system defective	Replace measuring system
FLASHING	Measuring system ready for operation, Ethernet connection established, data transfer active.	-
ON	Measuring system ready for operation, Ethernet connection established, no data transfer.	-

Status LED	Cause	Remedy
OFF	Not powered or no IP address obtained	<ul style="list-style-type: none"> - Check voltage supply, wiring - Is the voltage supply in the permissible range? - Use one of the possibilities, in order to obtain the IP address: Configuration via hardware switches, see page 101 Configuration via FLASH, see page 148 Configuration via DHCP, see page 148
1 Hz	No connections established, but an IP address was obtained.	<ul style="list-style-type: none"> - Try to read the status of the Identity Object to restrict the error possibilities. - Control could not establish a connection due to faulty IP parameters. Check IP address, Subnet mask and Default Gateway adjustments between control and measuring system. - Control could not establish a connection due to faulty link parameters. Check control adjustments regarding to Class code, Instance and Attribute-ID (Connection Point, Object 0x04 Assembly).
ON	Connected	Measuring system in operation, normal operating state
1 Hz green/red	Self-test, while power up.	-

Error LED	Cause	Remedy
1 Hz	One or more of the connections in which the device is the target has timed out.	This state is left only if all timed out connections are re-established or if the device is RESET.
ON	The device has detected that its IP address is already in use.	Guarantee that the IP address is only once assigned within an EtherNet/IP™ segment.
1 Hz green/red	Self-test, while power up.	-

10.2 General Status Codes

The following table lists the Status Codes that may be present in the `General Status Code` field of an `Error Response` message. The extended status code is object specific and is defined under the respective object if the object supports further extended status codes.

HEX notation

General Status Code	Name	Description
00	Success	Service was successfully performed by the object specified.
01	Connection failure	A connection related service failed along the connection path.
02	Resource unavailable	Resources needed for the object to perform the requested service were unavailable.
03	Invalid parameter value	See Status Code 0x20, which is the preferred value to use for this condition.
04	Path segment error	The path segment identifier or the segment syntax was not understood by the processing node.
05	Path destination unknown	The path is referencing an object class, instance or structure element that is not known or is not contained in the processing node.
06	Partial transfer	Only part of the expected data was transferred.
07	Connection lost	The messaging connection was lost.
08	Service not supported	The requested service was not implemented or was not defined for this Object Class/Instance.
09	Invalid attribute value	Invalid attribute data detected.
0A	Attribute list error	An attribute in the <code>Get_Attribute_List</code> or <code>Set_Attribute_List</code> response has a non-zero status.
0B	Already in requested mode/state	The object is already in the mode/state being requested by the service.
0C	Object state conflict	The object cannot perform the requested service in its current mode/state.
0D	Object already exists	The requested instance of object to be created already exists.
0E	Attribute not settable	A request to modify a non-modifiable attribute was received.
0F	Privilege violation	A permission/privilege check failed.
10	Device state conflict	The device's current mode/state prohibits the execution of the requested service.

Continuation, see following page

Continuation

General Status Code	Name	Description
11	Reply data too large	The data to be transmitted in the response buffer is larger than the allocated response buffer.
12	Fragmentation of a primitive value	The service specified an operation that is going to fragment a primitive data value, i.e. half a <code>REAL</code> data type.
13	Not enough data	The service did not supply enough data to perform the specified operation.
14	Attribute not supported	The attribute specified in the request is not supported.
15	Too much data	The service supplied more data than was expected.
16	Object does not exist	The object specified does not exist in the device.
17	Service fragmentation sequence not in progress	The fragmentation sequence for this service is not currently active for this data.
18	No stored attribute data	The attribute data of this object was not saved prior to the requested service.
19	Store operation failure	The attribute data of this object was not saved due to a failure during the attempt.
1A	Routing failure, request packet too large	The service request packet was too large for transmission on a network in the path to the destination. The routing device was forced to abort the service.
1B	Routing failure, response packet too large	The service response packet was too large for transmission on a network in the path from the destination. The routing device was forced to abort the service.
1C	Missing attribute list entry data	The service did not supply an attribute in a list of attributes that was needed by the service to perform the requested behavior.
1D	Invalid attribute value list	The service is returning the list of attributes supplied with status information for those attributes that were invalid.
1E	Embedded service error	An embedded service resulted in an error.
1F	Vendor specific error	-
20	Invalid parameter	A parameter associated with the request was invalid. This code is used when a parameter does not meet the requirements of the ODVA™ specification and/or the requirements defined in an Application Object Specification.
21	Write-once value or medium already written	An attempt was made to write to a write-once medium (e.g. WORM drive, PROM) that has already been written, or to modify a value that cannot be changed once established.

Continuation, see following page

Continuation

General Status Code	Name	Description
22	Invalid Reply Received	An invalid reply is received (e.g. reply service code does not match the request service code, or reply message is shorter than the minimum expected reply size).
23	Buffer Overflow	The message received is larger than the receiving buffer can handle. The entire message was discarded.
24	Message Format Error	The format of the received message is not supported by the server.
25	Key Failure in path	The Key Segment that was included as the first segment in the path does not match the destination module. The object specific status indicates which part of the key check failed.
26	Path Size Invalid	The size of the path which was sent with the Service Request is either not large enough to allow the Request to be routed to an object or too much routing data was included.
27	Unexpected attribute in list	An attempt was made to set an attribute that is not able to be set at this time.
28	Invalid Member ID	The Member ID specified in the request does not exist in the specified Class/Instance/Attribute.
29	Member not settable	A request to modify a non-modifiable member was received.

10.3 Other faults

Error causes and error resetting are determined in Attribute 0x66, Device State, see page 132.

Bit	Malfunction Code	Cause	Remedy
0	Intensity error	The device checks the intensity of the received laser signal continuously, it was detected a below-minimum intensity.	<ol style="list-style-type: none"> 1. Clean measuring system optics 2. Clean reflecting foil 3. Rule out an interruption of the laser beam If the possibility of soiling or interruption of the laser signal can be ruled out, the device must be replaced.
1	Device temperature	The temperature has exceeded or fallen short of the range of 0 - 50°C at the device housing.	Appropriate measures must be taken to prevent the device from overheating or under-cooling.
2	Hardware error	The device has detected an internal hardware error.	If the error occurs repeated, the device must be replaced.
3	Laser diode switched off	The bit is set, if the laser diode was switched off over the bus, or the switching input.	Serves only for information purposes.
4	Warning bit Intensity	The device detected an intensity of < 12%.	This message is only a warning and means that the measuring system optics, or the reflecting foil is to be cleaned. However, the device operates error-freely furthermore.
5	Warning bit Speed-check	The speed level adjusted over the PC program TRWinProg was exceeded.	This message is a warning and means that possibly corresponding measures must be taken, so that no system components will be damaged.
6	Warning bit Plausibility	The plausibility of the measured value couldn't be guaranteed any more.	This message is a warning and means that possibly corresponding measures must be taken, so that no system components will be damaged. This bit is set also if the device is switched on the first time in the cold condition. After approx. 1 minute of operating time, if the internally required minimum temperature were reached, the bit is reset automatically. Only after this time the regular operating should be taken up.

11 Appendix

11.1 Elementary Data types

Data types	Code	Description
BOOL	0xC1	Logical Boolean with values TRUE and FALSE
SINT	0xC2	Signed 8 Bit Integer
INT	0xC3	Signed 16 Bit Integer
DINT	0xC4	Signed 32 Bit Integer
LINT	0xC5	Signed 64 Bit Integer
USINT	0xC6	Unsigned 8 Bit Integer
UINT	0xC7	Unsigned 16 Bit Integer
UDINT	0xC8	Unsigned 32Bit Integer
ULINT	0xC9	Unsigned 64 Bit Integer
REAL	0xCA	32 Bit Floating Point
LREAL	0xCB	64 Bit Floating Point
STRING	0xD0	Character String, 1 Byte/Character
BYTE	0xD1	Bit String, 8 Bit
WORD	0xD2	Bit String, 16 Bit
DWORD	0xD3	Bit String, 32 Bit
LWORD	0xD4	Bit String, 64 Bit
SHORT_STRING	0xDA	Character String, 1 Byte/Character, 1 Byte length indicator
EPATH	0xDC	CIP Path Segment
STRINGI	0xDE	International Character String