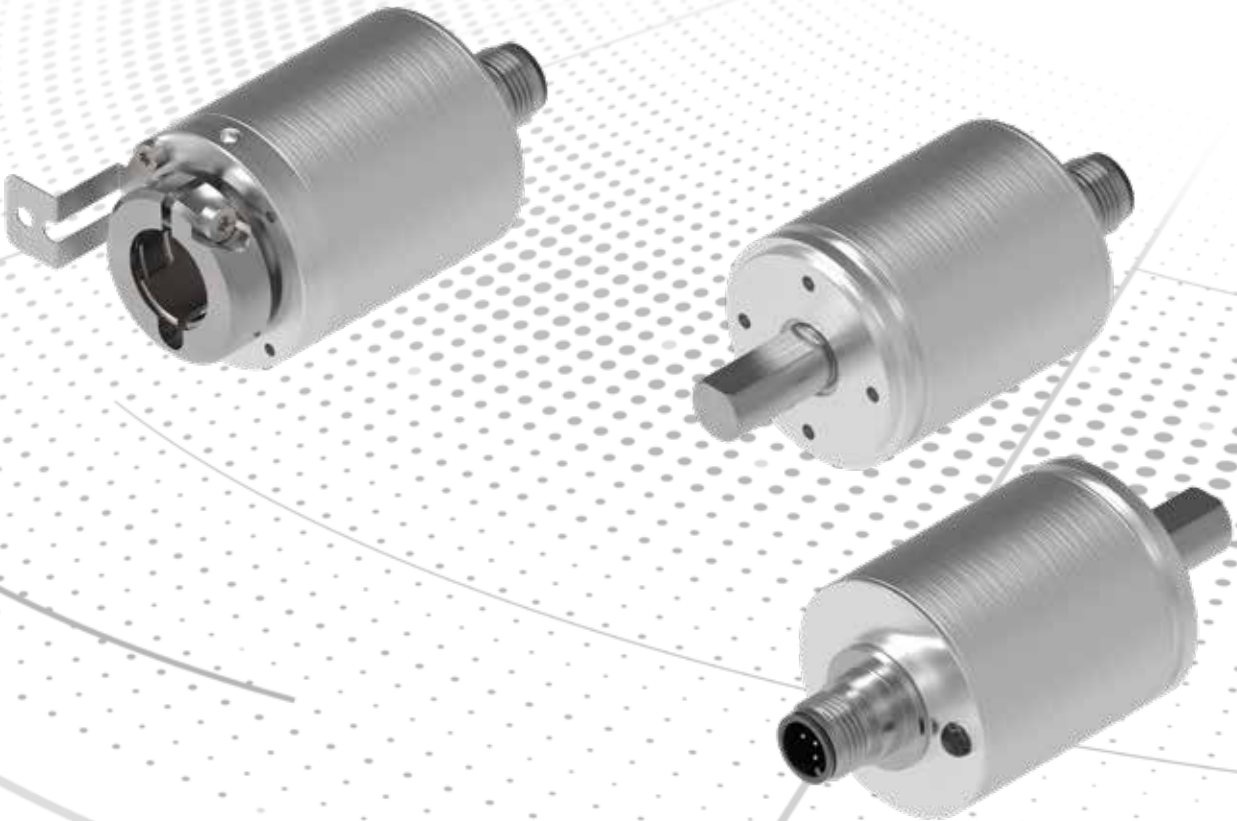
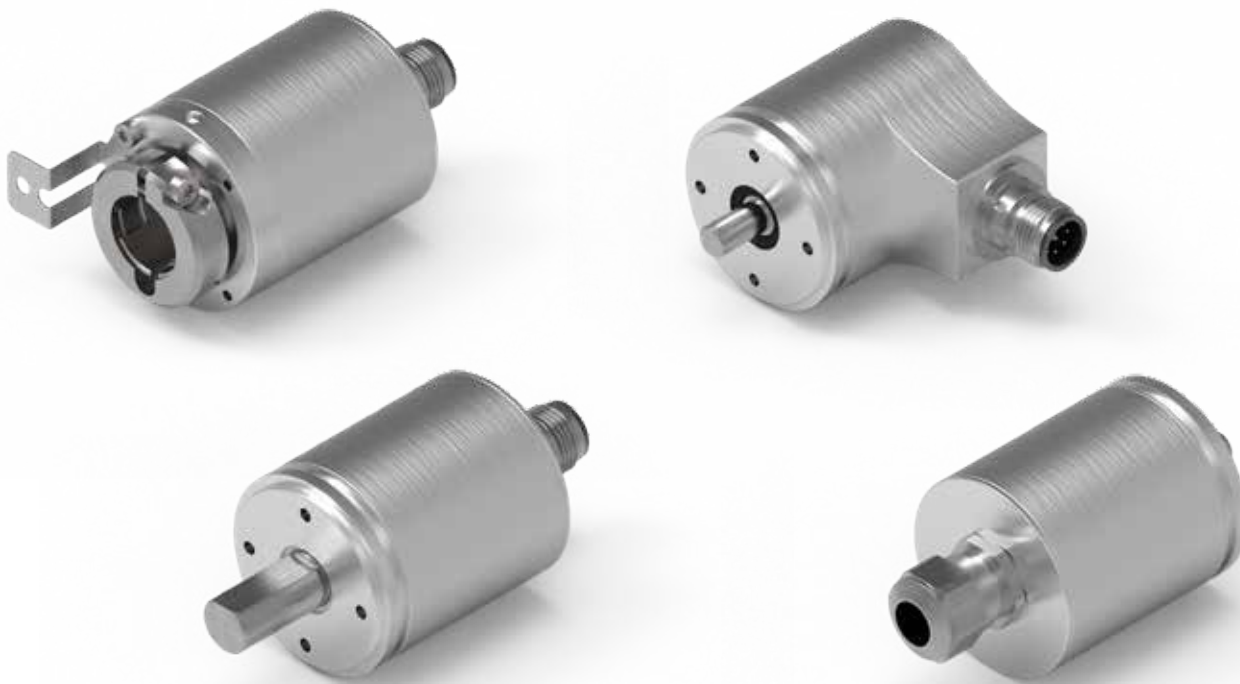


# Absolutdrehgeber

C\_\_362



## Absolutdrehgeber - Familie C\_\_362 - Gehäuse 36 mm



### Das 36 mm-Gehäuse für kleine Bauräume

Die neue Generation der Absolutdrehgeber in der Baugröße 36 mm ist bestens für enge Einbausituationen geeignet. Die Familie C\_\_362 ist klein, kompakt und kombinationsfähig.

- Verschiedene Schnittstellen-Anbindungen:  
CANopen, IO-Link, SSI+INK  
SSI mit M12-Stecktechnik  
oder direktem Kabelabgang,
- Kostenoptimierte Abtastungen:  
Magnetisch robust oder optisch hochauflösend
- Singleturn oder echtes, batterieloses Multiturn-Getriebe
- Singleturn-Drehgeber nochmals ca. 1cm kürzer als die Multiturn-Variante
- Verschiedene Wellen- und Anbauvarianten:  
Voll- oder Sacklochwelle
- Robuste Lagereinheit
- Kompakter Seillängengeber mit Seillänge 1,25m verfügbar
- Schutzart bis einschließlich IP65
- Kundenspezifische Lösungen
- Umfangreiches Zubehör im Sortiment

## Bezeichnungsschlüssel

C			362		
	M			Magnetisch bis 13 bit	Bis 13 bit innerhalb der Umdrehung. Preiswert und robust!
	E			Optisch bis 18 bit	Bis 18 bit innerhalb der Umdrehung. Zur schnellen und synchronen Erfassung der Positionswerte mit hoher Linearität.
		V		Vollwelle	Die Welle der Anlage/Maschine wird i.d.R. mit einer Kupplung an die Welle des Drehgebers angebunden. Bei der Anbindung müssen die zulässigen Lagerkräfte des Drehgebers berücksichtigt werden.
		S		Sackloch-welle	Die Welle der Anlage/Maschine dringt in den Drehgeber ein. Das Eigengewicht des Drehgebers wird i.d.R. von der Welle getragen, der Drehgeber wird mit einer Drehmomentstütze oder Nut/Stift-Verbindung gegen Verdrehen gesichert.
		W		Seilzug (Wire)	Mit dem Seilzugprinzip wird eine Linearbewegung in eine Drehbewegung umgewandelt. Das Mess-Seil wird durch die Anwendungsmechanik von einer Trommel abgezogen und durch ein Federpaket zurückgezogen. Die Wickeltrommel ist axial mit einem Drehgeber gekoppelt.
			S	Singleturn	Die Abtastung des Drehgebers erfasst innerhalb einer Umdrehung absolut. Der ermittelte Messwert wiederholt sich in jeder Umdrehung des Drehgebers.
			M	Multiturn	Die Abtastung des Drehgebers erfasst sowohl innerhalb der Umdrehung als auch über mehrere Umdrehungen hinweg die Position des Drehgebers. Davon unabhängig lässt sich die Messwertausgabe elektronisch skalieren („Getriebefunktion“).
				Radialer Abgang	Das elektrische Anschlussfeld ist seitlich am Drehgeber (90° zur Welle).
				Axialer Abgang	Das elektrische Anschlussfeld liegt in der Verlängerung der Welle auf der Rückseite des Drehgebers - nur in Verbindung mit Voll- und Sacklochwelle.

## Eigenschaften - Schnittstellen C \_\_ 362





	CANopen	IO-Link	SSI
Ausgabe Geschwindigkeit/Position	x	x	x
Encoderprofile	x		
Freier Digital-Ein-/ Ausgang			x
Freies Prozess-Daten-Mapping	x		
Industrie 4.0 + IIoT-Pionier		x	
Intelligente Diagnose		x	
Kabelabgang	x	x	x
M12 Stecktechnik	x	x	x
Parametrierbares Getriebe	x	x	x
Preset „on the fly“		x	

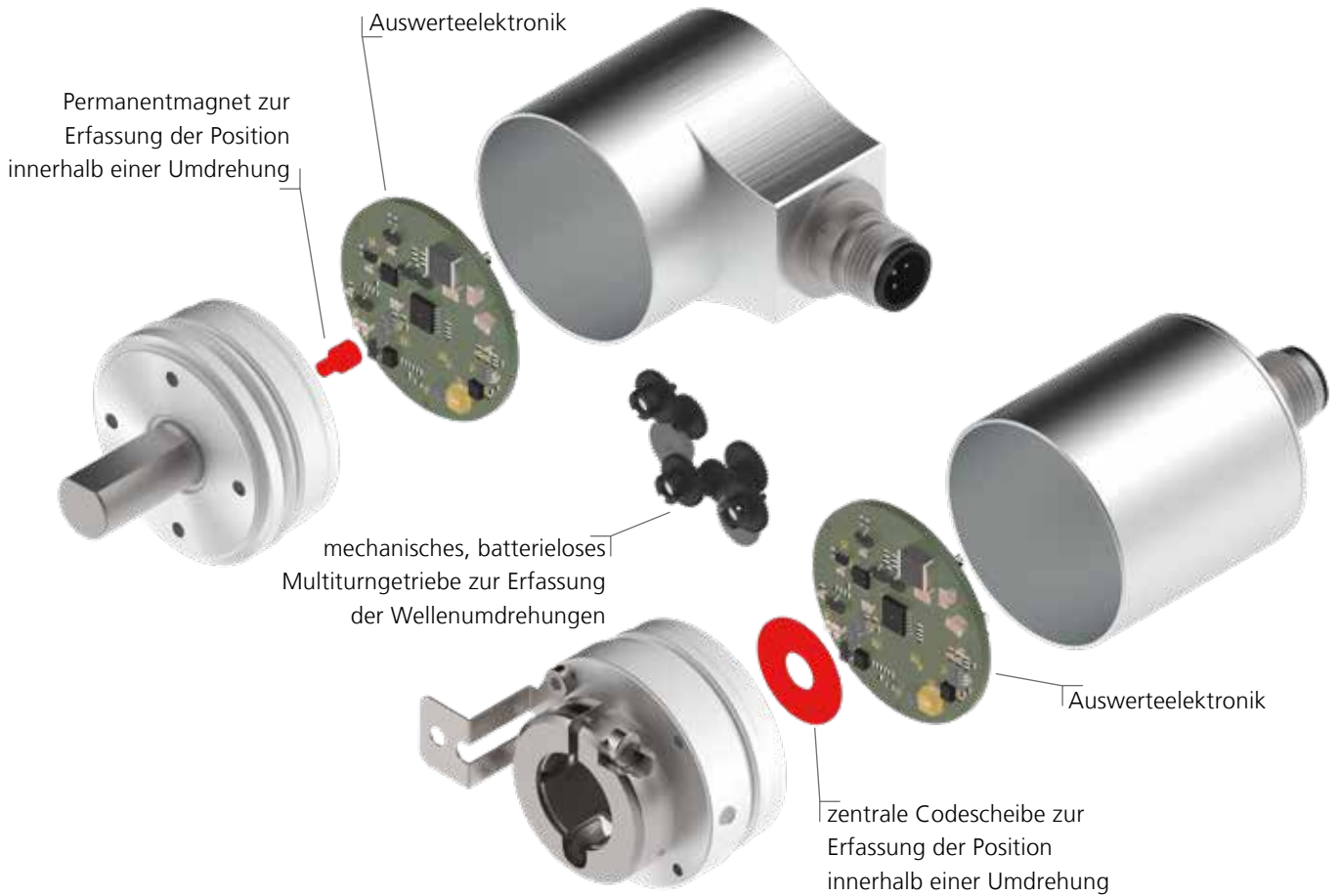
## Magnetabtastung (M)

Produkt	CMV362	CMS362	CMW362
			
Wellenausführung	Vollwelle	Sacklochwelle	Seillängengeber
Abtastung	Magnetisch 13 bit	Magnetisch 13 bit	Magnetisch 13 bit
Versorgung	10...30 V dc	10...30 V dc	10...30 V dc
max. Schrittzahl/Umdrehung	8.192	8.192	8.192
Anzahl max. Umdrehungen	256.000	256.000	256.000
Linearität	± 0,5°	± 0,5°	± 0,5°
Verfügbare Wellendurchmesser	6, 8, 10 mm	6, 8, 10, 15 mm	1,25 m Messweg
Steckerabgang	radial, axial	radial, axial	radial, axial
Arbeitstemperatur	-20...+75°C, Option -40...+85°C	-20...+75°C, Option -40...+85°C	-20...+70°C, Option -30...+70°C
Schutzart	IP65	IP65	IP50
ATEX Zone	Option 2/22	Option 2/22	Option 2/22
Schnittstellen	<b>SSI</b>  <b>CANopen</b>  <b>IO-Link</b>  <b>SSI+INC</b>	<b>SSI</b>  <b>CANopen</b>  <b>IO-Link</b>  <b>SSI+INC</b>	<b>SSI</b>  <b>CANopen</b>  <b>IO-Link</b>  <b>SSI+INC</b>
Weblink: <a href="http://www.tr-electronic.de/s/">www.tr-electronic.de/s/</a>	S025660	S025661	S025662
QR-Code			

## Optisch 18 Bit (E)

Produkt	CEV362	CES362	CEW362
			
Wellenausführung	Vollwelle	Sacklochwelle	Seillängengeber
Abtastung	Optisch 18 bit	Optisch 18 bit	Optisch 18 bit
Versorgung	10...30 V dc	10...30 V dc	10...30 V dc
max. Schrittzahl/Umdrehung	262.144	262.144	262.144
Anzahl max. Umdrehungen	256.000	256.000	256.000
Linearität	± 0,02°	± 0,02°	± 0,02°
Verfügbare Wellendurchmesser	6, 8, 10 mm	6, 8, 10, 15 mm	1,25 m Messweg
Steckerabgang	radial, axial	radial, axial	radial, axial
Arbeitstemperatur	-20...+75°C, Option -40...+85°C	-20...+75°C, Option -40...+85°C	-20...+70°C, Option -30...+70°C
Schutzart	IP65	IP65	IP50
ATEX Zone	Option 2/22	Option 2/22	Option 2/22
Schnittstellen	<b>SSI</b> <b>CANopen</b> <b>IO-Link</b> <b>SSI+INC</b>	<b>SSI</b> <b>CANopen</b> <b>IO-Link</b> <b>SSI+INC</b>	<b>SSI</b> <b>CANopen</b> <b>IO-Link</b> <b>SSI+INC</b>
Weblink: <a href="http://www.tr-electronic.de/s/">www.tr-electronic.de/s/</a>	S025658	S025657	S025659
QR-Code			

## Optische und magnetische Abtastung



## Wellenarten



## Steckerabgang



## Eigenschaften - Schnittstellen C \_\_ 362

- \_ Ausgabe Position / Geschwindigkeit**

Absolutwertgeber können sowohl Positions- als auch Geschwindigkeitswerte ausgeben. Je nach Schnittstelle muss die Ausgabe entsprechend konfiguriert werden.
- \_ Encoderprofile**

Die Kommunikation zwischen Steuerung und komplexen Teilnehmern wie z.B. Drehgebern wird bei Feldbus- und Industrial-Ethernet-Systemen durch sog. Profile unterstützt. Dabei werden sowohl Konventionen für die Übertragung der Messwerte als auch für die Parametrierung des Drehgebers durch die Steuerung festgelegt.  
Diese Profile werden von den Nutzerorganisationen gepflegt und standardisiert.  
Zum Beispiel:  
**CANopen:** CiA DS 406 (Can in Automation CiA)
- \_ Freier Digital-Ein-/Ausgang**

Es stehen schnittstellenabhängig optional verschiedene digitale Ein- und Ausgänge zur Verfügung.
- \_ Freies Prozess-Daten-Mapping**

Das Telegramm des Drehgebers kann frei angepasst werden, um den Bedürfnissen des Programmierers gerecht zu werden.  
Wählen Sie aus Ist-Position, Geschwindigkeit, Warnungen, Alarmer, Software-Nocken u.s.w., was für Ihren Prozess/ Ihre Steuerungsarchitektur notwendig ist.
- \_ Industrie 4.0 + IIoT-Pionier**

Die neue Generation der Industriestandarddrehgeber C\_\_362 ist konsequent mit den modernsten Chipfamilien ausgerüstet.
- \_ Intelligente Diagnose**

Jederzeit Kenntnis über den Zustand der Anlage – das ist einer der wichtigsten Aspekte von Industrie 4.0.  
Sei es Auslastung oder anstehende Wartungen:  
C\_\_362 liefern alle notwendigen Alarm- und Diagnosemeldungen für die langfristige Maschinen- und Anlagenüberwachung.
- \_ Kabelabgang**

Pigtail
- \_ M12 Stecktechnik**

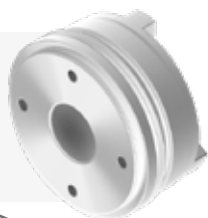
Standard-Stecker mit M12-Gewinde.
- \_ Parametrierbares Getriebe**

Gebrochene Getriebeparameter (Zähler/Nenner) für nahezu beliebige Abbildung von Getriebefaktoren. Auch für exakte Erfassung geschlossener Rundachsen.
- \_ Preset „on the fly“**

Preset-Werte werden über den echtzeitauglichen Prozessabbild-Bereich übertragen. Damit lassen sich Absolutjustagen (auch „Preset“ oder „Offsetjustage“ genannt) selbst im laufenden Anlagenbetrieb synchron zum Steuerungstakt durchführen. Kein Achsenstillstand mehr erforderlich.

# C\_\_362

ZB 33  
D 36



D 06 round



D 08 round



D 10 flat



C\_V  
≤ IP 65



- 6
- 8
- 10

C\_S  
≤ IP 65



- 6
- 8
- 10
- 15







	axial	radial
<b>CANopen</b>		
<b>IO-Link</b>		
<b>SSI</b>		
<b>SSI SSI+INC</b>		

	CM_ Mag.	CE_ Opt.
<b>C__ 362S Singleturn</b>	≤ 13 bit 1 ↻	≤ 18 bit 1 ↻
<b>C__ 362M Multiturn</b>	≤ 13 bit 4096 ↻	≤ 18 bit 4096 ↻

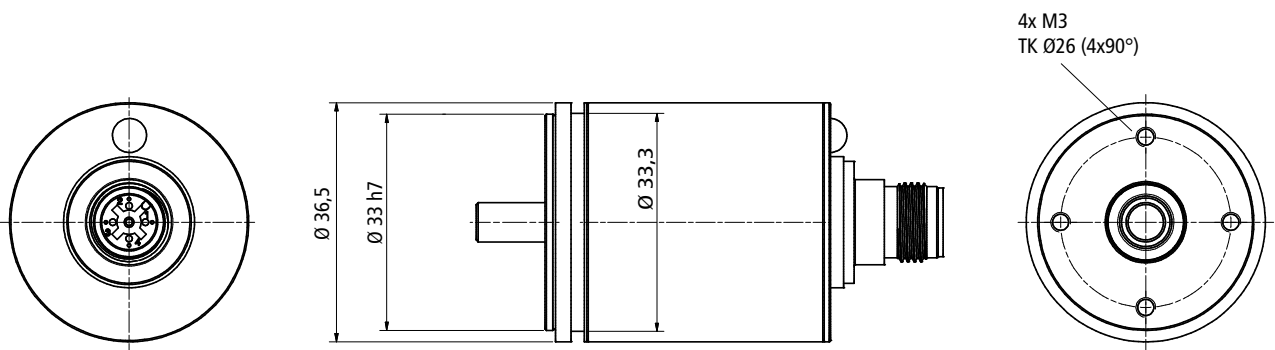
Maßzeichnungen, Datenblätter und Bestellnummern:

<https://www.tr-electronic.de/s/S025605>

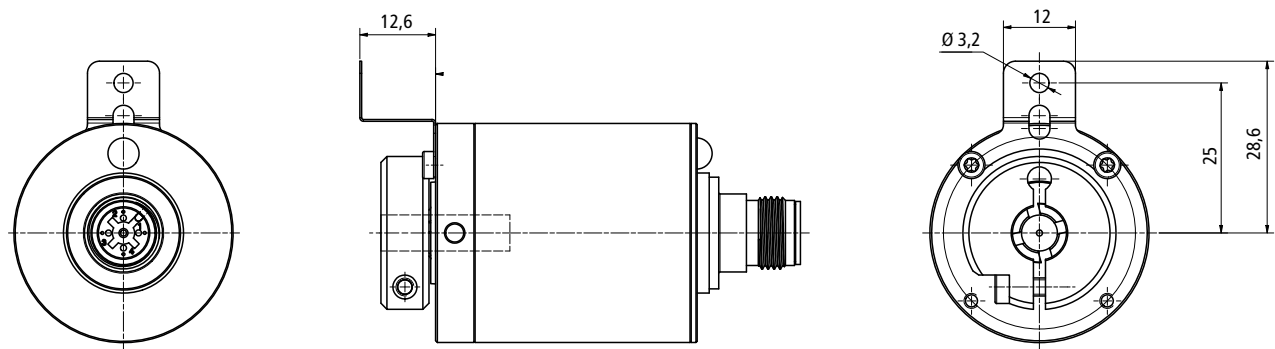


## Montage

**Flansch mit Zentrierbund ZB33, Durchmesser D36, Bohrbild 4xM3,**  
Materialnummer: 12465016

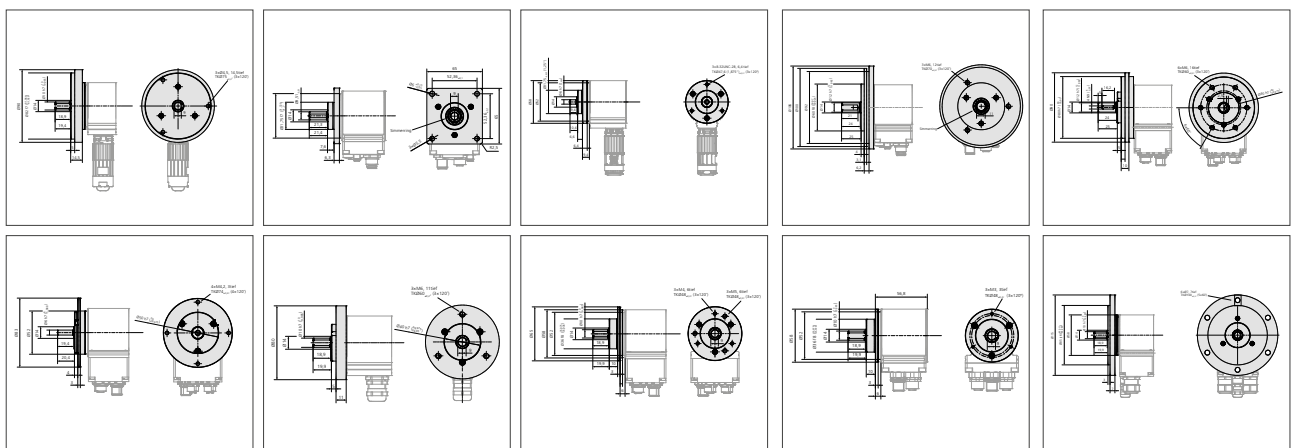
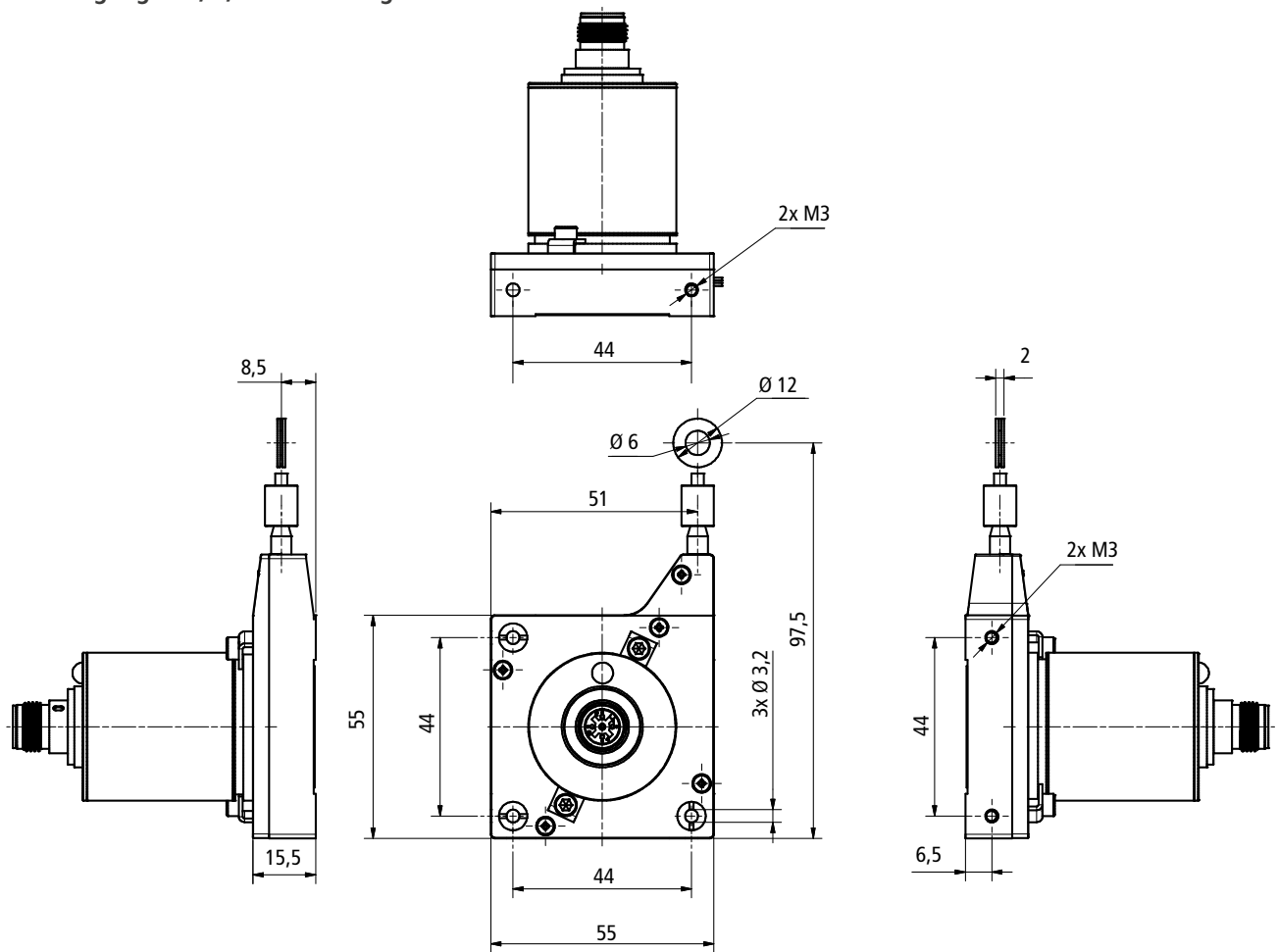


**Drehmomentstütze 1 Flügel, Teilkreis 50 mm,**  
Materialnummer: 49295068



# Seillängengeber

Seillängengeber, 1,25m Messlänge



Ist die geeignete Ausführung nicht dabei? Nehmen Sie Kontakt mit uns auf ([info@tr-electronic.de](mailto:info@tr-electronic.de)).

# TR-Electronic – Ihr Partner für Automatisierungstechnik

## Drehgeber

### Absolutdrehgeber, Inkremental-drehgeber, Seillängengeber

Drehgeber mit optischer oder magnetischer Abtastung erfassen u.a. präzise die Position in unterschiedlichsten Anwendungen und Branchen. Miniaturausführungen sorgen in der Medizintechnik für die richtige Lage und SIL3 zugelassene absolute Drehgeber für die nötige Sicherheit. Neben hochwertigen Drehgebern (von Ø 22 bis 160 mm) für nahezu jede Anwendung bieten wir Ihnen umfangreiches Zubehör.

## Lineargeber

### Linear-absolute Messsysteme, Laser-Entfernungsmessung

Lineargeber erfassen lineare Bewegungen in Maschinen, Werkzeugen und Anlagen entsprechend ihrer spezifischen Anforderungen mit unterschiedlichen Technologien. Mit Lineargebern messen Sie nahezu verschleißfrei Wegstrecken bis zu 20 m und mit den Lasermesssystemen bis zu 240 m. Präzise steuern sie Ihre Maschinen und Anlagen an die gewünschten Positionen.

## Motion

### Kompakte Stell- und Positionierantriebe

Intelligente encoTRive-Antriebe stehen mit den aktuellen Feldbussystemen wie PROFIBUS, PROFINET und CANopen im Leistungsbereich bis zu 400 Watt zur Verfügung. Die Antriebe werden auf Ihre Bedürfnisse abgestimmt und frei kombiniert mit Getriebe und Haltebremse. Anspruchsvolle Applikationen bewältigen sie mit bis zu 4.350 U/min und kraftvollen 200 Nm.



## Komponenten

### Industrie-PC, Feldbus E/A, SPS, HMI-Controller

Industrie-PC in vielen Varianten bieten maßgeschneiderte Rechenpower für PC-gestützte Automatisierung. Speicherprogrammierbare Steuerungen (SPS) bieten den klassischen Weg der Automatisierung. HMI-Controller bilden die Schnittstelle zum Benutzer. Feldbusknoten, E/A-Module und Nockenschaltwerke vervollständigen das Angebot an Automatisierungskomponenten.

## Automation

### Beratung und Realisierung für Neuanlagen und Retrofit

Ob Sie sich mit dem Aufbau einer weitgehend automatisierten Neuanlage beschäftigen oder Ihre bestehende Anlage im Rahmen eines Retrofit-Projektes mit Automatisierungssystemen nachrüsten und modernisieren möchten: Was Sie dazu brauchen, ist unser umfassendes Expertenwissen und mehr als 20 Jahre Erfahrung.

## Unidor

### Stanzen und Umformen, Systeme, Control und Sensoren

Zukunftsweisende Technologie für die Stanz- und Umformtechnik seit mehr als 30 Jahren. Wir sind Ihr verlässlicher Partner in der Stanz- und Pressenwelt: Viele tausend, erfolgreich installierte Systeme weltweit liefern den Beweis. Sensoren, Controls und Systeme sorgen in Maschinen, in der Produktion, im Werkzeug und in Retrofit für optimale Ergebnisse.



## Deutschland

### TR Electronic GmbH

Eglishalde 6  
D-78647 Trossingen  
Germany

Tel.: +49/7425 228-0  
Fax: +49/7425 228-33

info@tr-electronic.de  
www.tr-electronic.de

### Technischer Innendienst TR Electronic GmbH

**Claudia Tessari**  
Tel.: +49/7425 228-212  
claudia.tessari@tr-electronic.de

**Uwe Schmissrauter**  
Tel.: +49/7425 228-207  
uwe.schmissrauter@tr-electronic.de

**Willi Hugger**  
Tel.: +49/7425 228-219  
willi.hugger@tr-electronic.de

## Vertrieb Außendienst

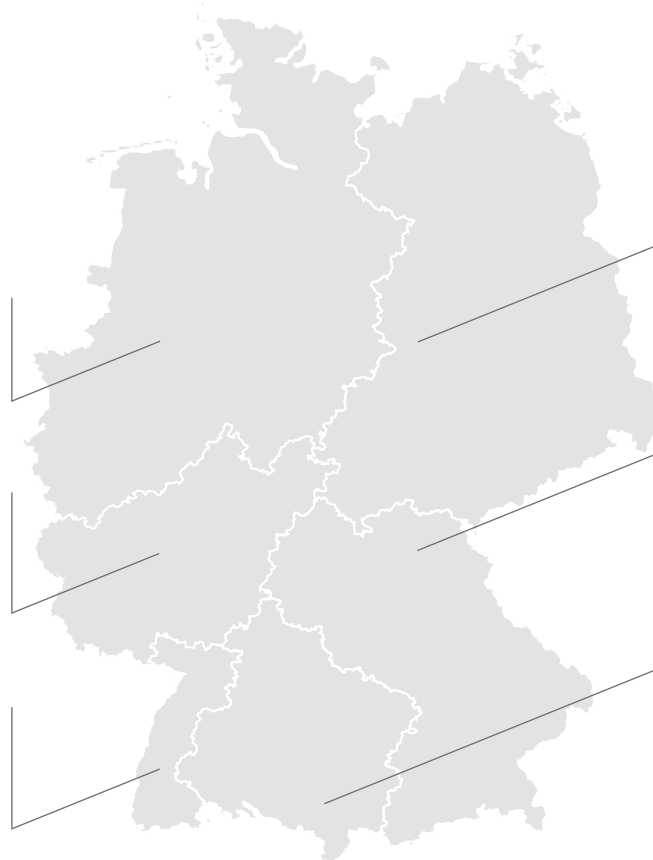
Key Account

**Heiko Flentje**  
Tel.: +49/7454 80 12  
Fax +49/7454 87 28 4  
heiko.flentje@tr-electronic.de

**Guido Siebert**  
Tel.: +49/7425 228-502  
guido.siebert@tr-electronic.de

**Andreas Bäuerle**  
Tel.: +49/7425 228-503  
Mobil +49/171 8865584  
andreas.baeuerle@tr-electronic.de

**Kay Vogt**  
Tel.: +49/7805 9165684  
Mobil +49/172 6758851  
kay.vogt@tr-electronic.de



**Andreas Eger**  
Tel.: +49/7425 228-505  
Mobil +49/172 996 2824  
andreas.eger@tr-electronic.de

**Jörg Neugirg**  
Tel.: +49/7425 228-501  
Mobil +49/172 9951710  
joerg.neugirg@tr-electronic.de

**Mathias Walz**  
Tel.: +49/7425 228-504  
Mobil +49/171 8719620  
mathias.walz@tr-electronic.de

## International

**Argentinien** (Buenos Aires)  
AEA Aparátos Eléctricos  
Automáticos S.A.C.I.E.  
Tel.: +54/11 - 45 74 11 55  
servicioalcliente@aea.com.ar  
www.aea.com.ar

**Australien** (AU-Booragoon)  
Sensor Measurement  
Tel.: +61/8 - 93 17 25 52  
sales@sensormeasurement.com.au  
www.sensormeasurement.com.au

**Australien** (Bayswater)  
Leuze electronic PTY Ltd.  
Tel.: +61/1300 538 933  
sales@leuze.com.au  
www.leuze.com.au

**Belgien** (NL-Geffen)  
TR-Electronic Benelux  
Tel.: +31/73 844 9600  
rene.verbruggen@tr-electronic.nl  
www.tr-electronic.nl

**Brasilien** (São Paulo)  
Autron Automação  
Tel.: +55/11 - 2168 655-4  
info@autron.com.br  
www.autron.com.br

**Chile** (Santiago Chile)  
Allware  
Tel.: +56 63/239298  
Sales@allware.cl  
www.allware.cl

**China** (Beijing)  
TR-Electronic (Beijing) CO., Ltd.  
Tel.: +86/10 - 582 386 55  
lu.yu@tr-electronic.de  
www.tr-electronic.com.cn

**Dänemark** (Hedensted)  
TR-Electronic Danmark ApS  
Tel.: +45/75 89 06 03  
cbj@tr-electronic.dk  
www.tr-electronic.dk

**Finnland** (Helsinki)  
Sarlin Oy Ab  
Tel.: +358/10 - 550 4000  
asiakaspalvelu@sarlin.com  
www.sarlin.com

**Finnland** (Vantaa)  
TR Electronic Oy  
Tel.: +358/40 759 1853  
info@trelectronic.fi  
www.trelectronic.fi

**Frankreich** (Serris)  
TR-Electronic France SARL  
Tel.: +33/1 - 64 63 68 68  
info@tr-electronic.fr  
www.tr-electronic.fr

**Großbritannien** Essex  
TR-Electronic Limited  
Tel.: +44/1 371 - 876 187  
info@tr-electronic.co.uk  
www.tr-electronic.co.uk

**Indien** (Bengaluru)  
Spohn + Burkhardt India  
Mobile: +91/98451 46948  
info@spobu-india.in  
www.spobu-india.in

**Israel** (Petah Tikva)  
Dor Drives Systems 2020 Ltd.  
Tel.: +972/3 900 75 95  
info@doreng.co.il  
www.doreng.co.il

**Italien** (Vaprio D'Agogna)  
Telestar S.r.l.  
Tel.: +39/03 - 21 966-768  
telestar@telestar-automation.it  
www.telestar-automation.it

**Japan** (Osaka)  
SANTEST CO. Ltd.  
Tel.: +81/6-6465 5561  
info@santest.co.jp  
www.santest.co.jp

**Kanada** (CA-London)  
TR Electronic  
Tel.: +1/519 - 452 1999  
customercare@trelectronic.com  
www.trelectronic.com

**Mexiko** (CA-London)  
TR Electronic  
Tel.: +1/519 - 452 1999  
customercare@trelectronic.com  
www.trelectronic.com

**Niederlande** (Geffen)  
TR-Electronic Benelux  
Tel.: +31/73 844 9600  
rene.verbruggen@tr-electronic.nl  
www.tr-electronic.nl

**Norwegen** (Sollentuna)  
TR Electronic Nordic AB  
Tel.: +46/8-756 72 20  
info@trelectronic.se  
www.trelectronic.se

**Österreich** (Bruck/Mur)  
TR-Electronic GmbH  
Tel.: +43/3862-55006 0  
info@tr-electronic.at  
www.tr-electronic.at

**Peru** (São Paulo)  
Grupo C+Tecnologia  
Tel.: +55/11 - 2168 6554  
info@autron.com.br  
www.autron.com.br

**Polen** (Łódź)  
Stoltronic-Polska Sp.z o.o. Sp.k.  
Tel.: +48/42 649 1215  
stoltronic@stoltronic.pl  
www.stoltronic.pl

**Republik Korea** (Seoul)  
MS Intech Co., Ltd.  
Tel.: +82/2 - 334 0577  
sales@msintech.com  
www.msintech.com

**Russland** (Moskau)  
Sensotec LLC  
Tel.: +7/495 181-56-67  
info@sensotek.ru  
www.sensotek.ru

**Saudi-Arabien** (Ad Dammam)  
Business Tribune Company Ltd.  
Tel.: +966/3-832 72 17  
waleed@btc-ksa.com  
www.btc-ksa.com

**Schweden** (Sollentuna)  
TR Electronic Sweden AB  
Tel.: +46/8-756 72 20  
info@trelectronic.se  
www.trelectronic.se

**Schweiz** (Plan-les-Ouates)  
TR-Electronic SA  
Tel.: +41/22-7 94 21 50  
info@tr-electronic.ch  
www.tr-electronic.ch

**Singapur** (Singapore)  
Globaltec Electronics Pte. Ltd.  
Tel.: +65/6267 9188  
janice@globaltec.com.sg  
www.globaltec.com.sg

**Slowenien** (Maribor)  
S.M.M. d.o.o.  
Tel.: +386/2450 2300  
info@smm.si  
www.smm.si

**Spanien, Portugal** (Valencia)  
Intertronic Internacional, SL  
Tel.: +34/963 758 050  
info@intertronic.es  
www.intertronic.es

**Südafrika** (Meyerton)  
Angstrom Group (Pty) Ltd.  
Tel.: +27/362 0300  
info@angstromeng.co.za  
www.angstromgroup.co.za

**Taiwan** (Beijing)  
TR-Electronic (Beijing) CO., Ltd.  
Tel.: +86/10-582 386 55  
lu.yu@tr-electronic.de  
www.tr-electronic.com.cn

**Thailand** (Chonburi)  
T+R Electronic (Thailand) Co., Ltd.  
Tel.: +66/38 737 487  
trthailand@trelectronic.co.th  
www.trelectronic.co.th

**Tschechische Republik, Slowakei**  
(Praha 1), DEL a.s.  
Tel.: +420/566 657 100  
tr-electronic@del.cz  
www.del.cz

**Türkei** (Karşıyaka-İZMİR)  
ÜNİVERSA İÇ ve DIŞ TİC. MAK.  
SAN. LTD. ŞTİ.  
Tel.: +90/232 382 23 14  
info@universa.com.tr  
www.universa.com.tr

**USA (TR Electronic)** (US-Troy)  
TR Electronic  
Tel.: +1/248 244-2280  
customercare@trelectronic.com  
www.trelectronic.com

**USA-TRsystems** (US-Birmingham)  
TRS Fieldbus Systems, Inc.  
Tel.: +1/586 826-9696  
support@trs-fieldbus.com  
www.trs-fieldbus.com

TR Electronic GmbH  
Eglishalde 6  
D - 78647 Trossingen

Tel. +49 7425 228-0  
Fax +49 7425 228-33

info@tr-electronic.de  
[www.tr-electronic.de](http://www.tr-electronic.de)

