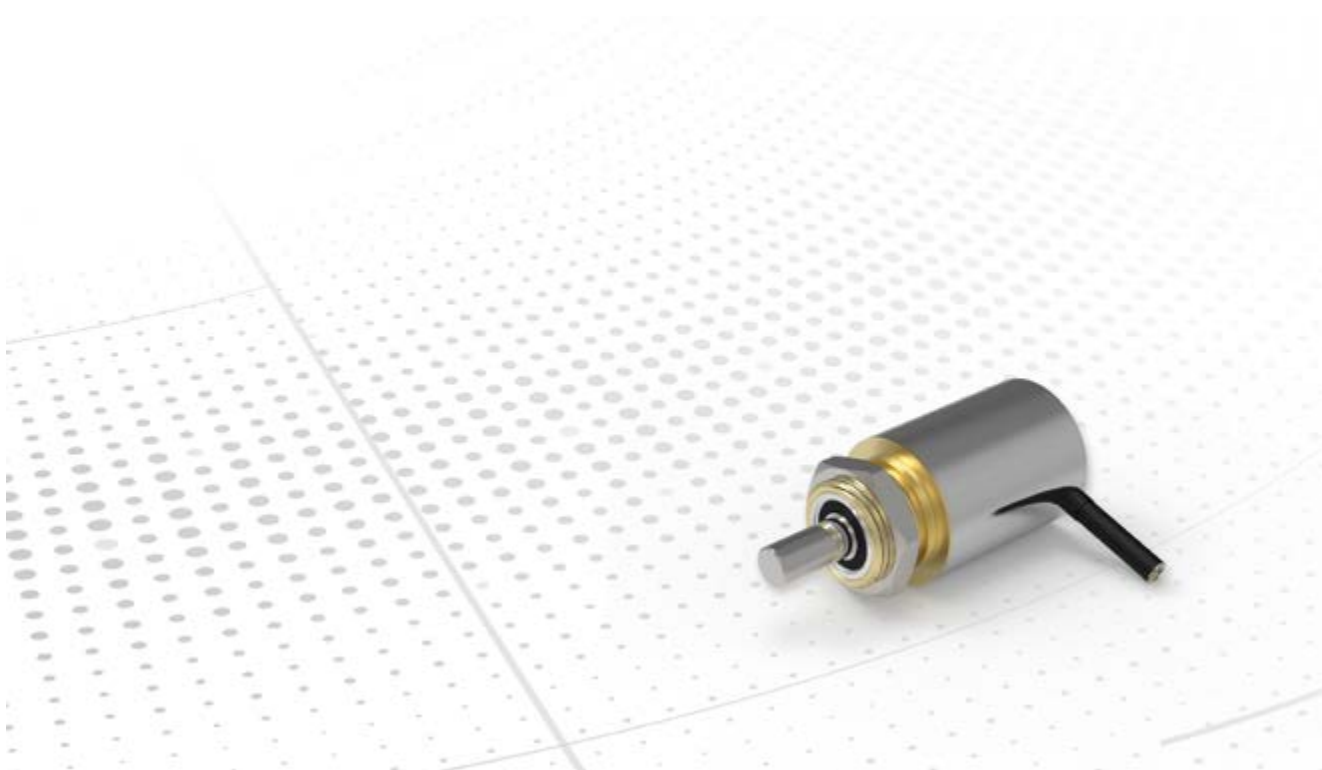


# Absolutdrehgeber Familie C\_\_22



## Absolutdrehgeber – Familie C\_\_22 - Gehäuse 22 mm



### So klein und schon ein echter Absoluter!

Im CMV 22 M haben wir für Sie unsere langjährige Erfahrung und innovativsten Ideen in der Drehgebertechnologie auf kleinstem Raum untergebracht. Mit seinen 22 Millimetern ist er der kleinste absolute Multiturn-Drehgeber seiner Art. Er ist platzsparend und einfach im Apparatebau zu nutzen. Das berührungslose Abtastverfahren gewährleistet eine hohe Schock- und Vibrationsfestigkeit. Dadurch ist der CMV 22 M ideal geeignet für den Einsatz in rauer Umgebung.





**Anwendung:** Direkteinbau in Stellantriebe zur verschleißfreien, absoluten Positionserfassung über mehrere Umdrehungen. Die geringe Baugröße von 22 mm ermöglicht eine echte Multiturn-Positionsmessung ohne Batterie an Stellen, an denen bisher nur Inkrementaldrehgeber oder Mehrgangpotentiometer eingesetzt werden konnten wie z.B. Apparatebau und Medizintechnik.

---

### Inhalte

Technische Daten .....	3
Vorschlagsprodukte .....	4
Maßbilder .....	5
Wellenvarianten .....	6

# Magnetabtastung (M)

Produkt	CMV22M	CMV22M
		
Abtastung	Magnetabtastung (M)	Magnetabtastung (M)
Single / Multi	(M) Multi	(M) Multi
Versorgung	7 ... 26 VDC	14...30 VDC
Schrittzahl pro Umdrehung	4.096	4.096
Anzahl Umdrehungen	265	4.096
Genauigkeit	±1,0 °	±1,0 °
verfügbarer Wellendurchmesser	6 mm, 1/4"	6 mm, 1/4"
Steckerausführung	Kabelabgang radial	Kabelabgang radial
Arbeitstemperatur	0 ... +60 °C	0 ... +60 °C
Schutzart	IP64	IP64
Schnittstellen	<b>SSI</b> <b>ASI</b>	<b>Analog</b>
Weblink	<a href="http://www.tr-electronic.de/s/S007235">www.tr-electronic.de/s/S007235</a>	<a href="http://www.tr-electronic.de/s/S007234">www.tr-electronic.de/s/S007234</a>
QR-Code		

Ist die geeignete Ausführung nicht dabei? Nehmen Sie Kontakt mit uns auf ([info@tr-electronic.de](mailto:info@tr-electronic.de)).

# Vorschlagsprodukte

Bestellnummer	Schritte je Umdrehung	Umdrehungen	Welle / Flansch	Anschluss	Kabellänge	Hinweis
---------------	-----------------------	-------------	-----------------	-----------	------------	---------

CMV22 - Analog						
CMV22M-00008	4.096	256	1/4"X12 M16X1	unbearbeitetes Ende	0,500 m	Analog Spannung
CMV22M-00013	4.096	10	6,35GL/12 MIT NUT M16X1	1X8P.M12-STECKER	0,360 m	Analog Spannung
CMV22M-00025	4.096	256	1/4"X12 M16X1	unbearbeitetes Ende	0,500 m	Analog Strom
CMV22M-00039	4.096	4.096	6GL/12,7 M16X1	unbearbeitetes Ende	1,000 m	Analog Spannung
CMV22S-00001	4.096	1	1/4"X12 M16X1	unbearbeitetes Ende	0,500 m	Analog Spannung
CMV22S-00004	4.096	1	1/4"X12 M16X1	unbearbeitetes Ende	0,500 m	Analog Strom

CMV22 - SSI						
CMV22M-00005	4.096	256	1/4"X12 M16X1	unbearbeitetes Ende	0,500 m	
CMV22M-00010	4.096	256	1/4"X12 M16X1	unbearbeitetes Ende	0,500 m	
CMV22M-00037	4.096	256	6GL/12,7 M16X1	unbearbeitetes Ende	10,000 m	
CMV22S-00003	4.096	1	1/4"X12 M16X1	unbearbeitetes Ende	0,300 m	

Für mehr Produkt-Informationen tragen Sie einfach die Bestellnummer in das Suchfeld auf [www.tr-electronic.de](http://www.tr-electronic.de) ein.

## Weitere Produkt-Informationen

1. Bestellnummer in ...



2. Suchfeld (oben rechts) auf [www.tr-electronic.de](http://www.tr-electronic.de) eintragen



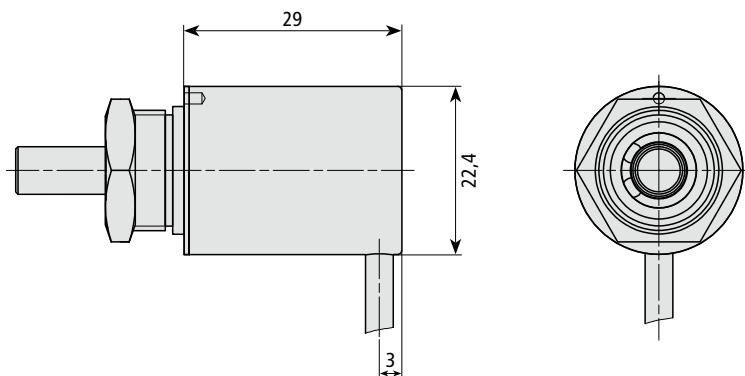
3. Gewünschte Informationen auswählen



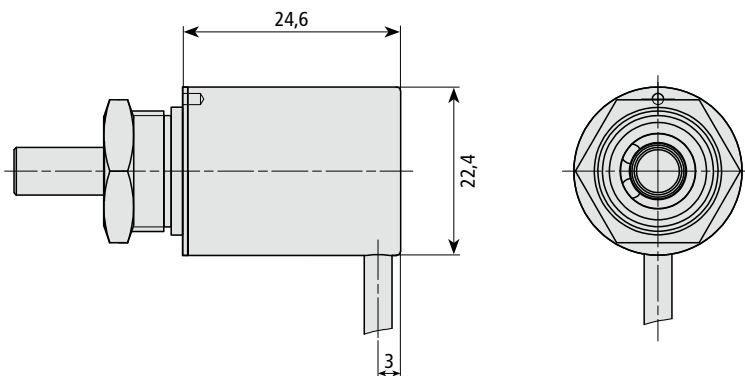
Wir beraten Sie gerne bei der weiteren Auswahl aus dem TR-Komplettprogramm. Nehmen Sie Kontakt mit uns auf ([info@tr-electronic.de](mailto:info@tr-electronic.de)).

# Maßbilder

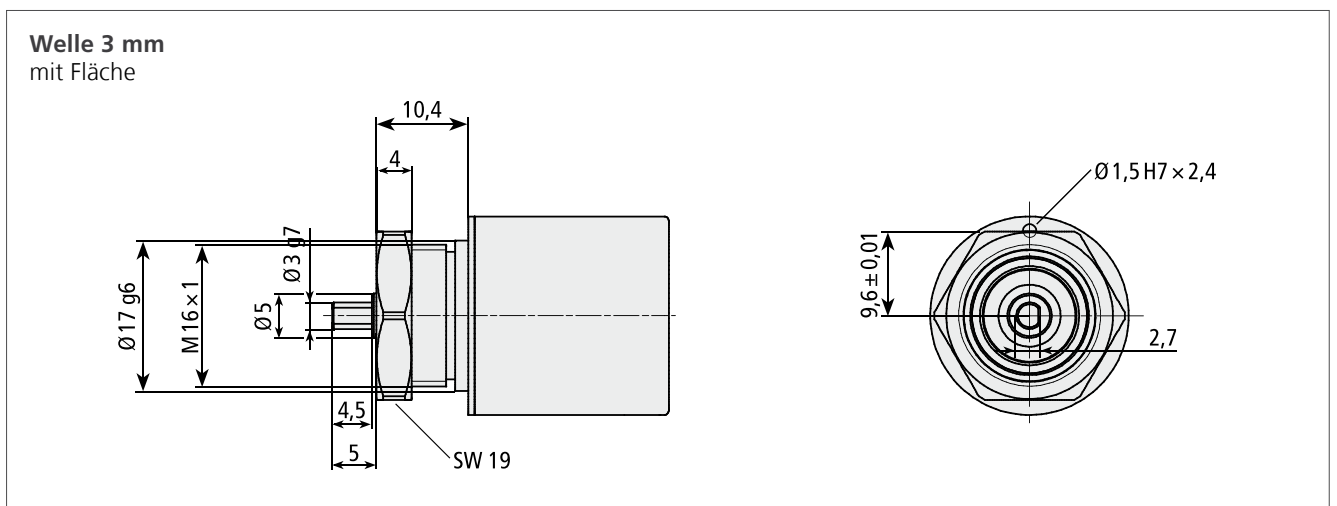
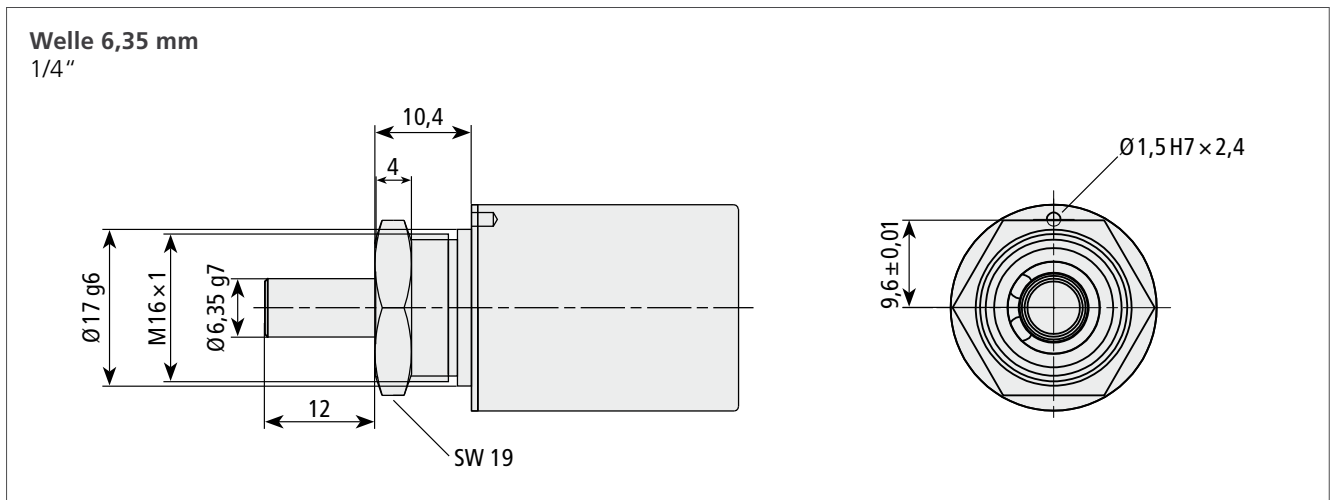
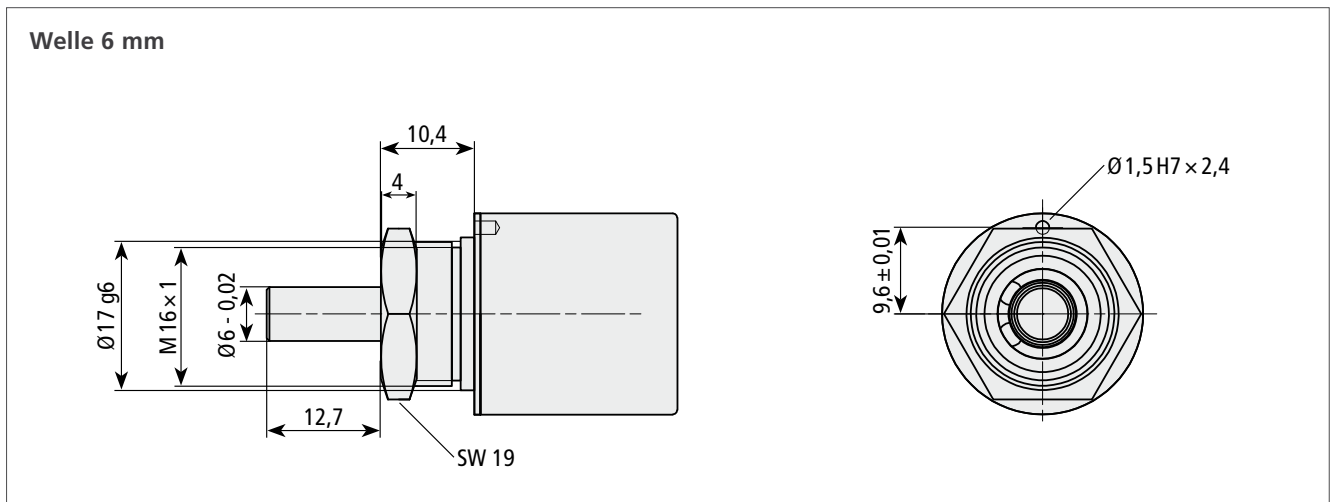
CMV22 Analog



CMV22 SSI, ASI



## Wellenvarianten





**TR Electronic GmbH**

Eglishalde 6

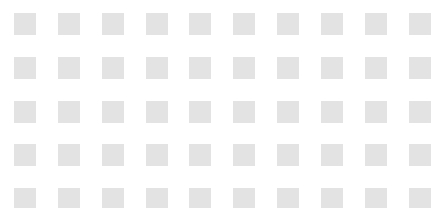
D - 78647 Trossingen

Tel. +49 7425 228-0

Fax +49 7425 228-33

info@tr-electronic.de

[www.tr-electronic.de](http://www.tr-electronic.de)



Letzte Aktualisierung: 07/2023

68-100-097 · TR-V-PR-D-0007-3

Änderungen in Technik und Design vorbehalten.

Hintergrund Titelfoto: ©kras99-fotolia.com