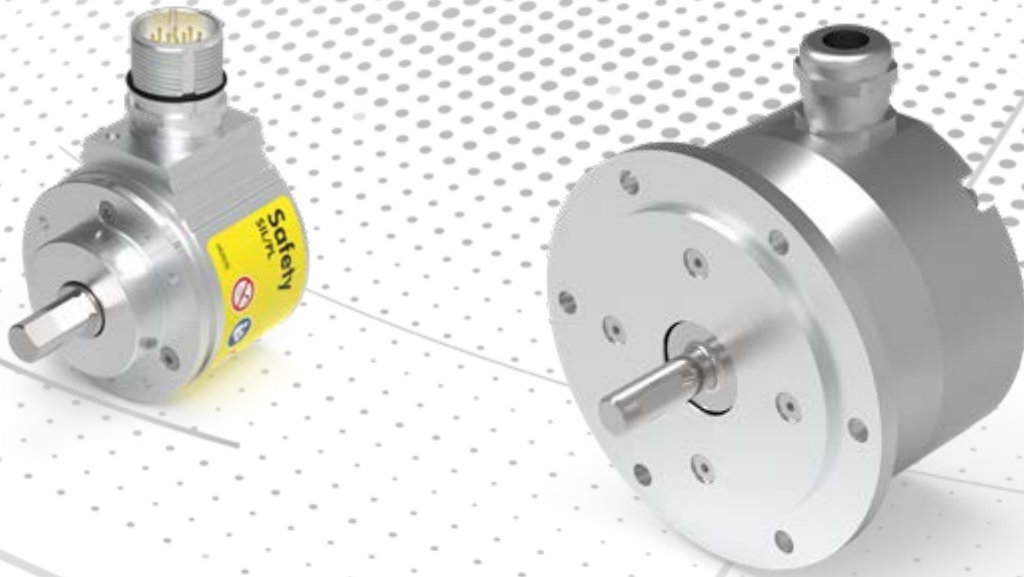
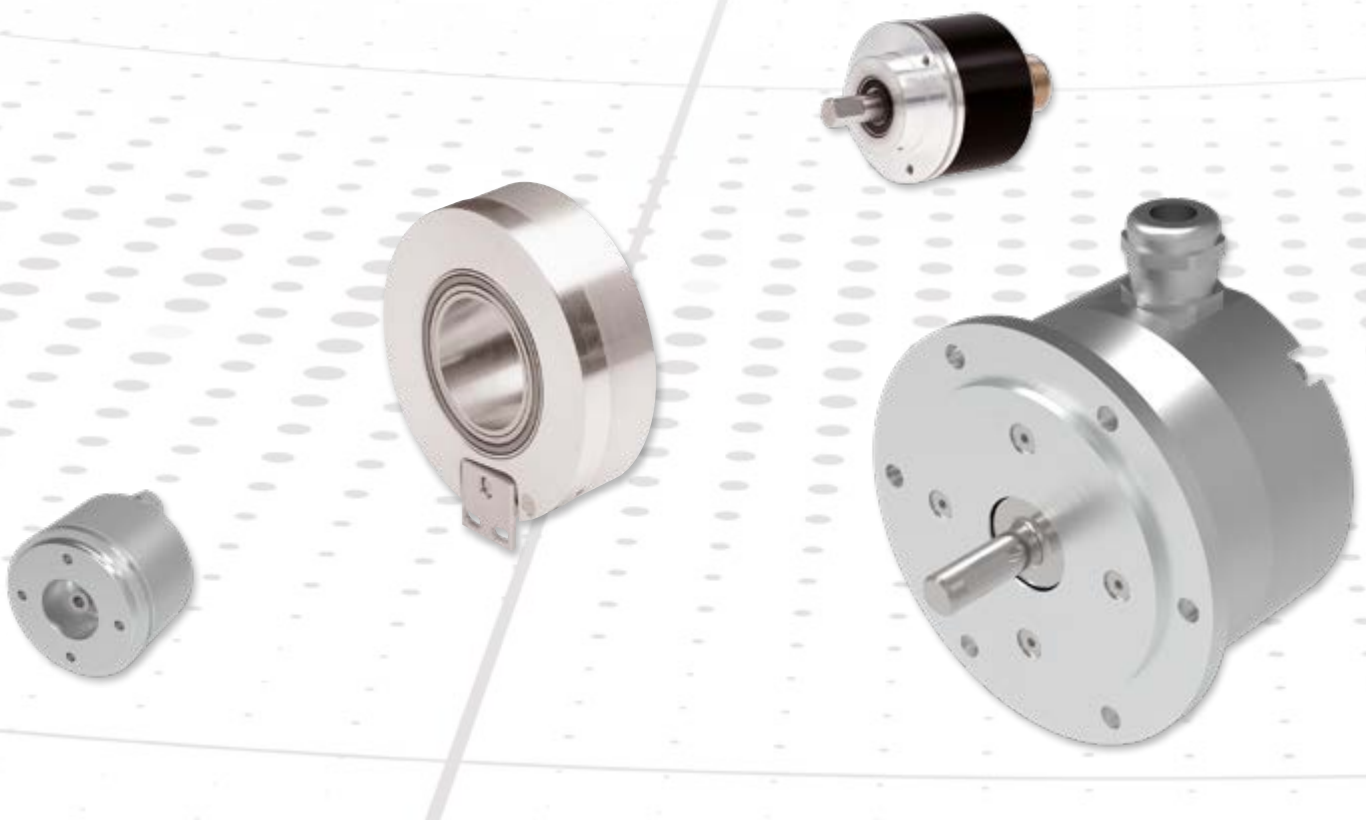


Inkrementaldrehgeber Übersicht



Inkrementaldrehgeber



Programmierbar, extrem belastbar und mehr

Inkrementale Drehgeber werden in Maschinen und Anlagen in verschiedenen Auflösungen eingesetzt. Dank des einfacheren Aufbaus sind Inkrementaldrehgeber kostengünstiger zu realisieren als Absolutdrehgeber. Dafür melden sie nur Positionsänderungen und können Bewegungen ohne Spannungsversorgung nicht erkennen.

Neben unserem programmierbaren Universaltalent mit 58 mm Gehäuse für nahezu alle Auflösungen umfasst unser Produktportfolio eine breite Palette unterschiedlicher

Baugrößen. In Kombination mit Hohlwellen, Vollwellen verschiedener Durchmesser und einer Auswahl an Flanschen finden Sie den Inkrementaldrehgeber für die Einbausituation Ihrer Maschine.

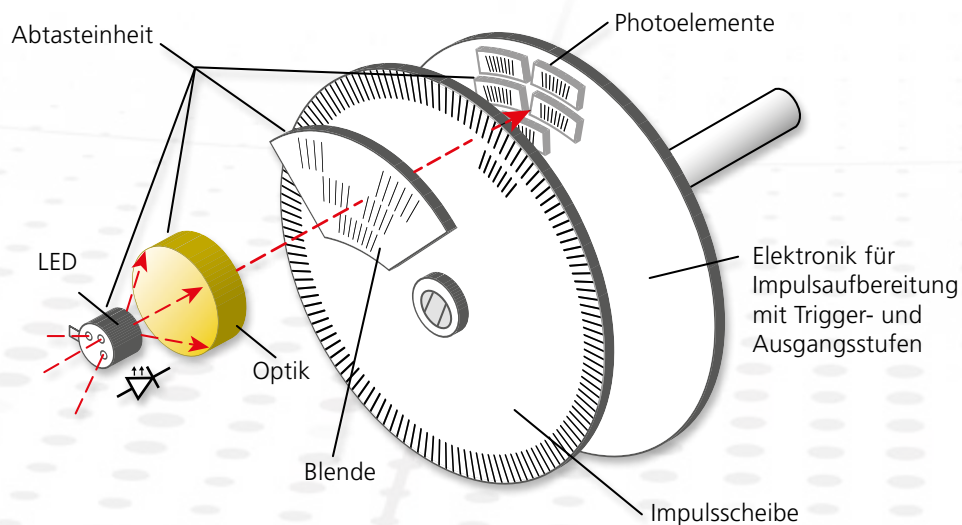
Darüber hinaus finden Sie bei uns eine Vielzahl an Gehäuseoptionen, z.B. ATEX-konforme Gehäuse und Gehäuse zum Einsatz in aggressiven Medien oder für starke mechanische Belastungen (Heavy Duty).



Inhalte

Funktionsweise	4	Auflösung werkseitig eingestellt	24
Auflösung einstellbar	8	Familien nach Größe	24
- I_58	8	Funktional sichere Inkrementalgeber.....	38
- I_H110.....	20	- I_58+FS	38

Funktionsweise Impulsgeber

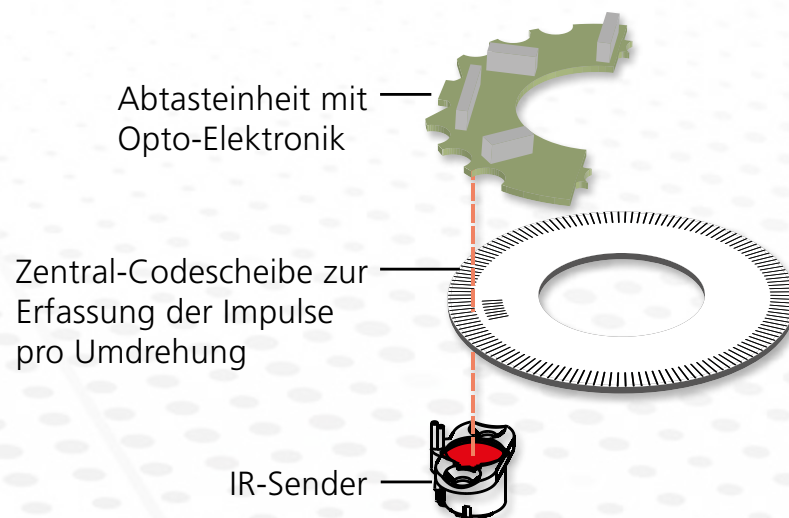


Durchgehendes Mechanikkonzept

Eine rotatorische Bewegung wird im Inkrementaldrehgeber (auch Impulsgeber genannt) verarbeitet und als elektrisches Signal ausgegeben. Über eine Impulsscheibe mit einer bestimmten Anzahl von Perioden pro Umdrehung werden Winkelschritte erfasst. Eine Abtasteinheit mit integrierter Optoelektronik erzeugt elektrische Signale und gibt Impulse (Messinkremente) aus.

Über die Anzahl der Hell-Dunkel-Segmente (Strichzahl / Umdrehung) auf der Impulsscheibe wird die Messsystem-Auflösung definiert. So wird beispielsweise bei einem Impulsgeber mit 1.000 Strichen beim Durchfahren einer Umdrehung eine Signalfolge von 1.000 Impulsen ausgegeben. Zur Auswertung der Zählrichtung wird eine zweite Signalfolge mit 90° Phasenversatz erzeugt. Mit einem zusätzlichen Nullimpuls kann ein Umdrehungszähler angesteuert werden.

- _ **Programmierbare Drehgeber**
- _ **Nichtprogrammierbare Inkrementaldrehgeber**
- _ **Ausführung mit Vollwelle, Hohlwelle, Sacklochwelle und mit integrierter Kupplung**
- _ **bei __ F36 mit Fremdlagerung**



Programmierbare Inkrementalgeber Das Universaltalent im 58 mm Gehäuse

Unsere programmierbaren Inkrementaldrehgeber bieten Ihnen für jede Anforderung die optimale Basis und sind mit fester Welle, durchgehender Hohlwelle, Sacklochwelle oder integrierter Kupplung erhältlich. Die Auflösung unserer programmierbaren Inkrementalencoder passen Sie per Software an Ihre Anforderungen an.

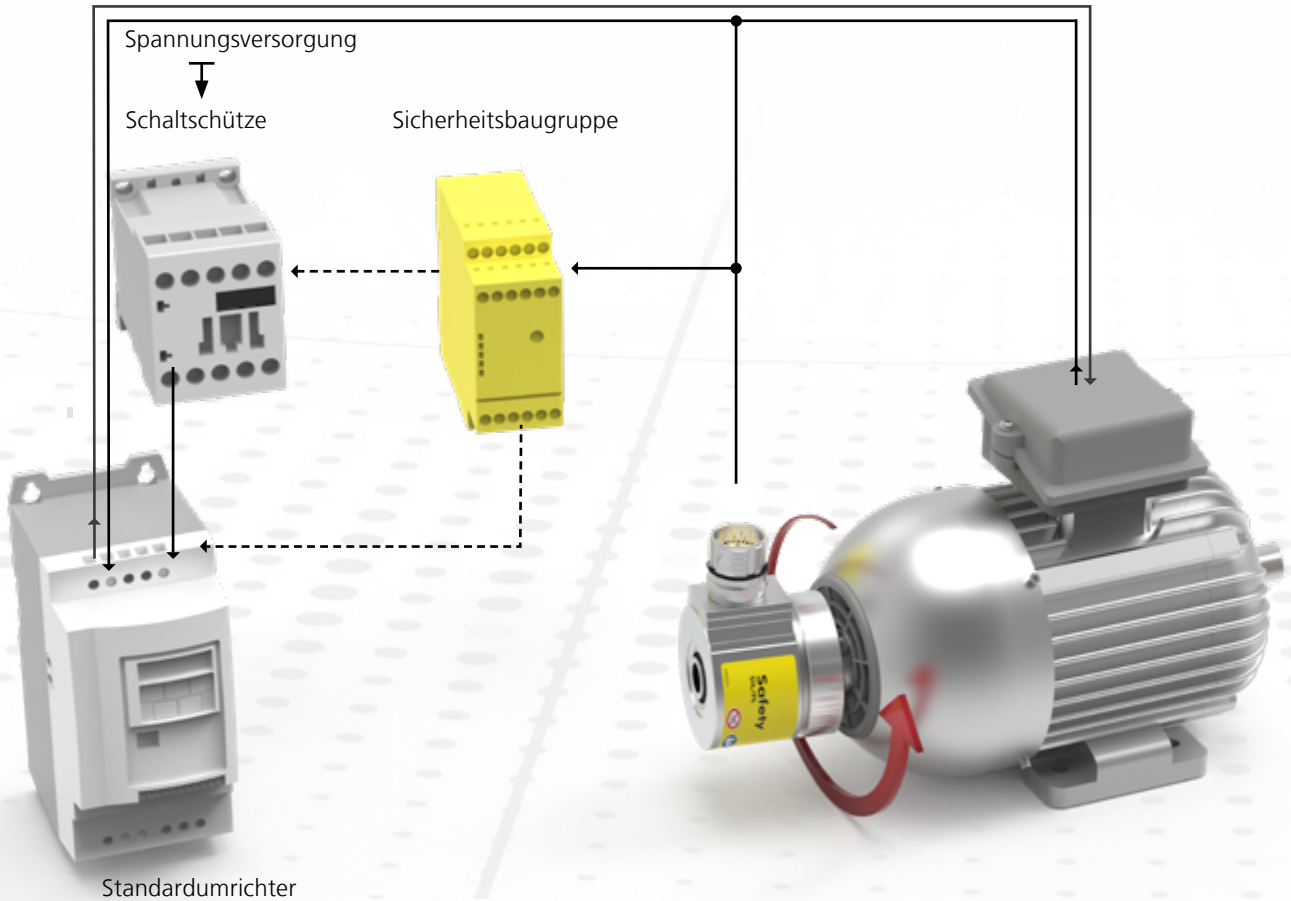
Die neue Generation I_58:2 bietet Weitbereichseingang 4,5 ... 32 V DC und Strichzahlen bis 62.450 Schritte je Umdrehung sowie Hohlwellendurchmesser bis 15 mm bzw. 1/2".

Nichtprogrammierbare Inkrementaldrehgeber Auflösung werksseitig festgelegt

Auch unsere inkrementalen Drehgeber mit werksseitig vorkonfigurierter Auflösung sind überall dort einsetzbar, wo die grundlegenden Funktionen inkrementeller Positionserfassung gefordert sind.

Bei diesen Inkrementaldrehgebern wird durch den Einbau einer Codescheibe mit festgelegter Strichzahl die Auflösung ab Werk bestimmt bzw. die Abtastelektronik für die gewünschte Strichzahl konfiguriert. Diese inkrementalen Drehgeber sind in verschiedenen Baugrößen von 24 mm bis 120 mm erhältlich. Natürlich gibt es auch hier unterschiedliche mechanische Anschlüsse wie feste Welle, durchgehende Hohlwelle, Sacklochwelle und integrierter Kupplung.

Sichere Inkrementaldrehgeber



Sichere Inkrementaldrehgeber

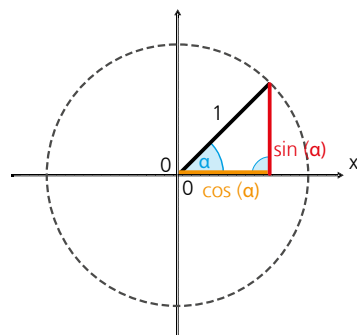
Sichere Inkrementaldrehgeber

Nicht immer muss es die große Lösung sein. Für die sichere Erkennung von Drehzahl, Drehrichtung oder Stillstand reicht ein Inkrementaldrehgeber aus.

Die Verwendung zertifizierter Komponenten erleichtert die Validierung der Gesamtanwendung erheblich.

Darum bietet TR-Electronic den sicherheitszertifizierten Inkrementaldrehgeber IE58+FS an.

SIN/COS



Mit Sinus-Cosinus-Schnittstelle ist SIL3 bzw. PL_e für bestimmte Sicherheitsfunktionen möglich. Das liegt unter anderem daran, dass der Übertragungskanal durch eine einfache Berechnung aus dem Signal geprüft werden kann: Zu jedem Zeitpunkt muss gelten: $\sin^2(t) + \cos^2(t) = 1$. Weicht der errechnete Wert ab, kann das Sicherheitsmodul in einen sicheren Zustand gehen.

TTL / HTL

Mit TTL-Schnittstelle bzw. HTL-Schnittstelle sind Anwendungen mit SIL 2 bzw. PL_d möglich.

Bewährte Technologie mit durchgehend differentieller Elektronik

Ein weiterer Baustein für die hohe Sicherheitseinstufung ist auch die einfache Bauweise mit bewährter optischer Abtastung mit fester Auflösung auf der Glasscheibe. Die Signalpfade sind differentiell ausgelegt. Dadurch ist das Signal störungsfest und Ausfall eines Treibers kann zuverlässig erkannt werden.

Feste Auflösungen ab Werk

1.024, 2.048 und 4.096 Perioden je Umdrehung, 1 Null-Impuls, + differentielle (inverse) Signale

Vollwelle, Sackloch- und durchgehende Hohlwelle

IV-58+FS: 10 mm
IH-58+FS; IS-58+FS: 12 mm

Durchgehender Formschluss für die Wellenanbindung

Der für sichere Messung notwendige Formschluss wird über eine Nut in der Welle realisiert – bei Vollwellen-Drehgebern ist die passende Feder im Lieferumfang enthalten.

Realisierbare Sicherheitsfunktionen*

- _SS1 (safe stop 1)
- _SS2 (safe stop 2)
- _SOS (safe operating stop)
- _SLS (safely-limited speed)
- _SLS (safely-limited speed)
- _SSR (safe speed range)
- _SSM (safe speed monitor)
- _SDI (safe direction)
- _SLA (safely limited acceleration)
- _SLP (safely limited position)

Verbindet sich mit einer Vielzahl an handelsüblichen Sicherheitsbaugruppen

Je nach gewünschter Sicherheitsfunktion können verschiedene, handelsübliche Sicherheitsbaugruppen für die Auswertung der TTL/HTL/Sin-Cos-Signale verwendet werden.

Perfekte Lösung für Neuanlagen ebenso wie für Nachrüstung

Egal ob Neukonzeption oder Ertüchtigung – durch den modularen Aufbau mit frei wählbaren Sicherheitsmodulen können mit den funktional sicheren Drehgebern von TR sowohl neue Anlagen konzipiert werden als auch bestehende Maschinen und Anlagen für die aktuellen Sicherheitsvorschriften ertüchtigt werden.

Volle Integration in das TR-Produktspektrum

Gerade für einfachere, geschwindigkeitsbasierte Sicherheitsfunktionen ergänzen IE-58+FS die absoluten Sicherheitsdrehgeber von TR das Produktportfolio perfekt. Damit stehen für nahezu alle Anwendungen technisch und kaufmännisch optimale Lösungen vom einfachen Inkrementaldrehgeber bis zum leistungsfähigen Industrial-Ethernet-Safety-Encoder zur Verfügung – aus einer Hand, aus einem Guß.

ATEX Zone 2 / 22

Optional sind die IE-58+FS baugleich auch für die Anwendung in explosionsfähigen Atmosphären der Zonen 2 bzw. 22 erhältlich: AV-582+FS, AS-58+FS, AH-58+FS.

*In Abhängigkeit der verwendeten Sicherheitsbaugruppe

Inkrementaldrehgeber - Familie I__58 - Gehäuse 58 mm



Das Universaltalent im 58 mm Gehäuse

Unsere programmierbaren Inkrementaldrehgeber Baugröße 58 bieten Ihnen für jede Anforderung die optimale Basis und sind mit fester Welle, durchgehender Hohlwelle, Sackloch-welle oder integrierter Kupplung erhältlich. Die Auflösung unserer programmierbaren Inkrementalencoder passen Sie per Software an Ihre Anforderungen an. Die neue Generation I__58:2 bietet Weitbereichseingang 4,5 ... 32 V DC und Strichzahlen bis 65.536 Schritte je Umdrehung sowie Hohlwellendurchmesser bis 15 mm bzw. ½".

Inhalte

Technische Daten	9
Vorschlagsprodukte.....	12
Maßbilder	16





Optisch (O)

Bis 10.000 Schritte







Produkt	IEV58:2 	IES58:2 	IEH58:2 
Abtastung	Optisch (E)	Optisch (E)	Optisch (E)
Versorgung	24 VDC (4,5 ... 27)	24 VDC (4,5 ... 27)	24 VDC (4,5 ... 27)
Schrittzahl pro Umdrehung	$\geq 2 \dots \leq 10000$	$\geq 2 \dots \leq 10000$	$\geq 2 \dots \leq 10000$
verfügbare Wellendurchmesser	6, 8, 10, 12, 14, 1/4", 3/8", 1/2"	6, 8, 10, 12, 14, 15, 1/4", 3/8", 1/2"	6, 8, 10, 12, 14, 15, 1/4", 3/8", 1/2"
Steckerausführung	Stecker oder Kabel	Stecker oder Kabel	Stecker oder Kabel
Arbeitstemperatur	-40...+75 °C	-40...+75 °C	-40...+75 °C
ATEX-Zone			
Schnittstelle	Rechteck	Rechteck	Rechteck
Weblink	www.tr-electronic.de/s/S008480	www.tr-electronic.de/s/S008481	www.tr-electronic.de/s/S008482
QR-Code			

Ist die geeignete Ausführung nicht dabei? Nehmen Sie Kontakt mit uns auf (info@tr-electronic.de).

Optisch (O) Bis 65.536 Schritte

Produkt	IOV58:2 	IOS58:2 	IOH58:2 	
Abtastung	Optisch (O)	Optisch (O)	Optisch (O)	
Versorgung	24 VDC (4,5 ... 27)	24 VDC (4,5 ... 27)	24 VDC (4,5 ..27)	
Schrittzahl pro Umdrehung	>= 2...<= 65536	>= 2...<= 65536	>= 2...<= 65536	
verfügbarer Wellendurchmesser	6, 8, 10, 12, 14, 1/4", 3/8", 1/2"	6, 8, 10, 12, 14, 15, 1/4", 3/8", 1/2"	6, 8, 10, 12, 14, 15, 1/4", 3/8", 1/2"	
Steckerausführung	Stecker oder Kabel	Stecker oder Kabel	Stecker oder Kabel	
Arbeitstemperatur	-40...+75 °C	-40...+75 °C	-40...+75 °C	
ATEX-Zone				
Schnittstelle	Rechteck	Rechteck	Rechteck	
Weblink	www.tr-electronic.de/s/S008483	www.tr-electronic.de/s/S008484	www.tr-electronic.de/s/S008485	
QR-Code				

Doppelabtastung (D)

IDV58		IDS58	
Doppelabtastung (D)	Doppelabtastung (D)	Doppelabtastung (D)	Doppelabtastung (D)
24 VDC (11 .. 28), 5V DC (+-5%)	24 VDC (11 .. 28), 5V DC (+-5%)	24 VDC (11 ... 28), 5V DC (+-5%)	24 VDC (11 ... 28), 5V DC (+-5%)
$\geq 2 \dots \leq 1024, 2048, 4096, 8192$	$\geq 2 \dots \leq 1024, 2048, 4096, 8192$	$\geq 2 \dots \leq 1024, 2048, 4096, 8192$	$\geq 2 \dots \leq 1024, 2048, 4096, 8192$
6, 8, 10, 12, 3/8"	8, 10, 11, 12	8, 10, 11, 12	8, 10, 11, 12
Stecker oder Kabel	Stecker oder Kabel	Stecker oder Kabel	Stecker oder Kabel
0...+60 °C	0...+60 °C	0...+60 °C	0...+60 °C
Rechteck	Rechteck	Rechteck	Rechteck
www.tr-electronic.de/s/S008486	www.tr-electronic.de/s/S008486	www.tr-electronic.de/s/S008487	www.tr-electronic.de/s/S008487
			

Ist die geeignete Ausführung nicht dabei? Nehmen Sie Kontakt mit uns auf (info@tr-electronic.de).

Vorschlagsprodukte

Bestellnummer	Schritte je Umdrehung	Kanäle	Welle / Flansch	Anschluss	Kabel-länge	Hinweis
IEV58:2						
IEV582-00001	10.000*	HTL (K1/K2)+Inv.; K0+Inv.	10FL/19,5; ZB36 3xM3+3xM4	M23, 12 pol, radial		
IEV582-00002	10.000*	HTL (K1/K2)+Inv.; K0+Inv.	10FL/19,5; ZB36 3xM3+3xM4	M23, 12 pol, axial		
IEV582-00003	10.000*	HTL (K1/K2)+Inv.; K0+Inv.	6GL/10; ZB50	M23, 12 pol, axial		
IEV582-00005	10.000*	HTL (K1/K2)+Inv.; K0+Inv.	10FL/19,5; ZB36 3xM3+3xM4	Leitung radial, offenes Ende	2 m	
IEV582-00077	10.000*	HTL (K1/K2)+Inv.; K0+Inv.	10FL/19,5; ZB36 3xM3+3xM4	M23, 12 pol, radial		
IEV582-00099	50*	HTL (K1/K2)+Inv.; K0+Inv.	10FL/19,5; ZB36 3xM3+3xM4	M23, 12 pol axial		
IEV582-00019	10.000*	HTL (K1/K2)+Inv.; K0+Inv.	10FL/19,5; ZB50	M23, 12 pol, radial		
IEV582-00024	10.000*	HTL (K1/K2)+Inv.;	12NUT/25; ZB50	M12, 8 pol, radial		
IEV582-00023	10.000*	HTL (K1/K2)+Inv.; K0+Inv.	12NUT/25; ZB50	M23, 12 pol, radial		
IEV582-00007	10.000*	HTL (K1/K2)+Inv.; K0+Inv.	3/8" FL/22,3; ZB31,75 Quadr.	Leitung radial, offenes Ende	2 m	
IEV582-00022	10.000*	HTL (K1/K2)+Inv.;	6GL/10; ZB50	M12, 8 pol, radial		
IEV582-00006	10.000*	HTL (K1/K2)+Inv.; K0+Inv.	6GL/10; ZB50	Leitung radial, offenes Ende	2 m	
IEV582-00030	10.000*	HTL (K1/K2)+Inv.; K0+Inv.	6GL/10; ZB50	M23, 12 pol, radial		
IEV582-00093	250*	TTL (K1/K2)+Inv.; K0+Inv.	6GL/10; ZB50	M23, 12 pol, radial		
IEV582-00004	10.000*	HTL (K1/K2)+Inv.; K0+Inv.	8FL/19,5; ZB36 3xM3+3xM4	Leitung radial, offenes Ende	2 m	

Für mehr Produkt-Informationen tragen Sie einfach die Bestellnummer in das Suchfeld auf www.tr-electronic.de ein.

Vorschlagsprodukte

Bestellnummer	Schritte je Umdrehung	Kanäle	Welle / Flansch	Anschluss	Kabel-länge	Hinweis
IES58:2						
IES582-00005	10.000*	HTL (K1/K2)+Inv.; KO+Inv.	10H7	Leitung radial, offenes Ende	2 m	Drehmomentstütze, Klemmring flanschseitig
IES582-00007	10.000*	HTL (K1/K2)+Inv.; KO+Inv.	10H7	M23, 12 pol, radial		Drehmomentstütze, Klemmring flanschseitig
IES582-00024	2.048*	TTL (K1/K2)+Inv.; KO+Inv.	10H7	Leitung radial, offenes Ende	2 m	Drehmomentstütze, Klemmring flanschseitig, TTL
IES582-00026	1.024*	TTL (K1/K2)+Inv.; KO+Inv.	11H7	M23, 12 pol, radial		Drehmomentstütze, Klemmring flanschseitig, TTL
IES582-00006	10.000*	HTL (K1/K2)+Inv.; KO+Inv.	12H7	M23, 12 pol, radial		Drehmomentstütze, Klemmring flanschseitig
IES582-00018	1.024*	HTL (K1/K2)+Inv.; KO+Inv.	12H7	M12, 8 pol, radial		Drehmomentstütze, Klemmring flanschseitig, TTL
IES582-00034	1.024*	HTL (K1/K2)+Inv.; KO+Inv.	12H7	M12, 8 pol, radial		Drehmomentstütze, Klemmring flanschseitig, TTL
IES582-00008	10.000*	TTL (K1/K2)+Inv.; KO+Inv.	12H7	M23, 12 pol, radial		Drehmomentstütze, Klemmring flanschseitig, TTL
IES582-00027	2.500*	TTL (K1/K2)+Inv.; KO+Inv.	12H7	M23, 12 pol, radial		Drehmomentstütze, Klemmring flanschseitig, TTL
IES582-00029	4.096*	TTL (K1/K2)+Inv.; KO+Inv.	12H7	M12, 8 pol, radial		Drehmomentstütze, Klemmring flanschseitig, TTL
IES582-00004	10.000*	HTL (K1/K2)+Inv.; KO+Inv.	14H7	Leitung radial, offenes Ende	2 m	Drehmomentstütze, Klemmring flanschseitig
IES582-00003	10.000*	HTL(K1/K2)+Inv.; KO+Inv.	14H7	M23, 12 pol, radial		Drehmomentstütze, Klemmring flanschseitig
IES582-00001	10.000*	HTL (K1/K2)+Inv.; KO+Inv.	15H7	Leitung radial, offenes Ende	2 m	Drehmomentstütze, Klemmring flanschseitig
IES582-00002	10.000*	HTL (K1/K2)+Inv.; KO+Inv.	15H7	M23, 12 pol, radial		Drehmomentstütze, Klemmring flanschseitig

Für mehr Produkt-Informationen tragen Sie einfach die Bestellnummer in das Suchfeld auf www.tr-electronic.de ein.

Vorschlagsprodukte

Bestellnummer	Schritte je Umdrehung	Kanäle	Welle / Flansch	Anschluss	Kabel-länge	Hinweis
IEH58:2						
IEH582-00006	10.000*	HTL (K1/K2)+Inv.; K0+Inv.	1/2" H7	M23, 12 pol, radial		Drehmomentstütze, Klemmring flanschseitig
IEH582-00004	10.000*	HTL (K1/K2)+Inv.; K0+Inv.	10H7	M23, 12 pol, radial		Drehmomentstütze, Klemmring flanschseitig
IEH582-00008	10.000*	HTL (K1/K2)+Inv.; K0+Inv.	10H7	Leitung radial, offenes Ende	2 m	Drehmomentstütze, Klemmring flanschseitig
IEH582-00018	10.000*	HTL (K1/K2)+Inv.;	12H7	M12, 8 pol, radial		Drehmomentstütze, Klemmring flanschseitig
IEH582-00003	10.000*	HTL (K1/K2)+Inv.; K0+Inv.	12H7	M23, 12 pol, radial		Drehmomentstütze, Klemmring flanschseitig
IEH582-00007	10.000*	HTL (K1/K2)+Inv.; K0+Inv.	12H7	Leitung radial, offenes Ende	2 m	Drehmomentstütze, Klemmring flanschseitig
IEH582-00013	10.000*	HTL (K1/K2)+Inv.; K0+Inv.	12H7	M23, 12 pol, radial		Flanschring Stift, Klemmring flanschseitig
IEH582-00037	4.096*	HTL (K1/K2)+Inv.; K0+Inv.	12H7	M23, 12 pol, radial		Klemmring flanschseitig
IEH582-00045	10.000*	TTL (K1/K2)+Inv.; K0+Inv.	12H7	Leitung radial, offenes Ende	1 m	Drehmomentstütze, Klemmring flanschseitig
IEH582-00002	10.000*	HTL (K1/K2)+Inv.; K0+Inv.	14H7	M23, 12 pol, radial		Drehmomentstütze, Klemmring flanschseitig
IEH582-00009	10.000*	HTL (K1/K2)+Inv.; K0+Inv.	14H7	Leitung radial, offenes Ende	2 m	Drehmomentstütze, Klemmring flanschseitig
IEH582-00052	4.096*	HTL (K1/K2)+Inv.; K0+Inv.	14H7	Leitung radial, offenes Ende	1 m	Drehmomentstütze, Klemmring flanschseitig
IEH582-00043	10.000*	TTL (K1/K2)+Inv.; K0+Inv.	14H7	M23, 12 pol, radial		Drehmomentstütze, Klemmring flanschseitig
IEH582-00044	4.096*	TTL (K1/K2)+Inv.; K0+Inv.	14H7	M23, 12 pol, radial		Drehmomentstütze, Klemmring flanschseitig
IEH582-00001	10.000*	HTL (K1/K2)+Inv.; K0+Inv.	15H7	M23, 12 pol, radial		Drehmomentstütze, Klemmring flanschseitig
IEH582-00010	10.000*	HTL (K1/K2)+Inv.; K0+Inv.	15H7	Leitung radial, offenes Ende	2 m	Drehmomentstütze, Klemmring flanschseitig
IEH582-00005	10.000*	HTL (K1/K2)+Inv.; K0+Inv.	3/8" H7	M23, 12 pol, radial		Drehmomentstütze, Klemmring flanschseitig
IEH582-00011	10.000*	HTL (K1/K2)+Inv.; K0+Inv.	6H7	Leitung radial, offenes Ende	2 m	Drehmomentstütze, Klemmring flanschseitig
IEH582-00012	10.000*	HTL (K1/K2)+Inv.; K0+Inv.	8H7	Leitung radial, offenes Ende	2 m	Drehmomentstütze, Klemmring flanschseitig

Für mehr Produkt-Informationen tragen Sie einfach die Bestellnummer in das Suchfeld auf www.tr-electronic.de ein.

* Programmierbar, Auslieferungszustand

Wir beraten Sie gerne bei der weiteren Auswahl aus dem TR-Komplettprogramm. Nehmen Sie Kontakt mit uns auf (info@tr-electronic.de).

Vorschlagsprodukte

Bestellnummer	Schritte je Umdrehung	Kanäle	Welle / Flansch	Anschluss	Kabel-länge	Hinweis
IOV58:2						
IOV582-00001	65.536*	TTL (K1/K2)+Inv.; K0+Inv.	10 Nut /19,5; ZB36 3xM3+3xM4	M23, 12 pol, radial		
IOV582-00007	65.536*	HTL (K1/K2)+Inv.;	10FL/19,5; ZB36 3xM3+3xM4	M12, 8 pol, radial		
IOV582-00009	65.536*	HTL (K1/K2)+Inv.;	12 Nut /25; ZB36 3xM3+3xM4	M12, 8 pol, radial		
IOV582-00005	65.536*	HTL (K1/K2)+Inv.;	6GL/10; ZB50	M12, 8 pol, radial		
IOV582-00046	64.000*	HTL (K1/K2)+Inv.; K0+Inv.	6GL/10; ZB50	Leitung radial, offenes Ende	2 m	

Für mehr Produkt-Informationen tragen Sie einfach die Bestellnummer in das Suchfeld auf www.tr-electronic.de ein.

Weitere Produkt-Informationen

1. Bestellnummer in ...



2. Suchfeld (oben rechts) auf www.tr-electronic.de eintragen



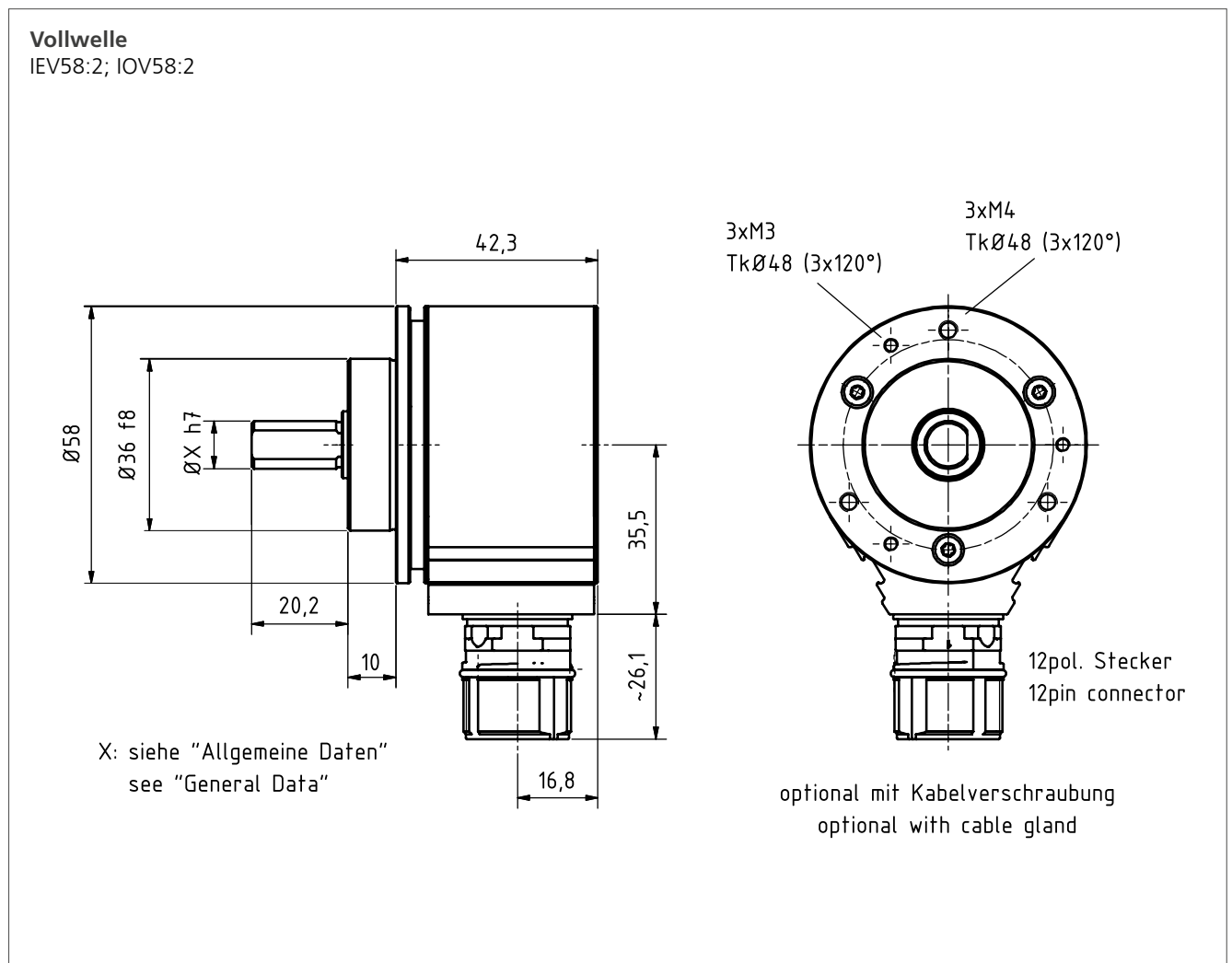
3. Gewünschte Informationen auswählen



* Programmierbar, Auslieferungszustand

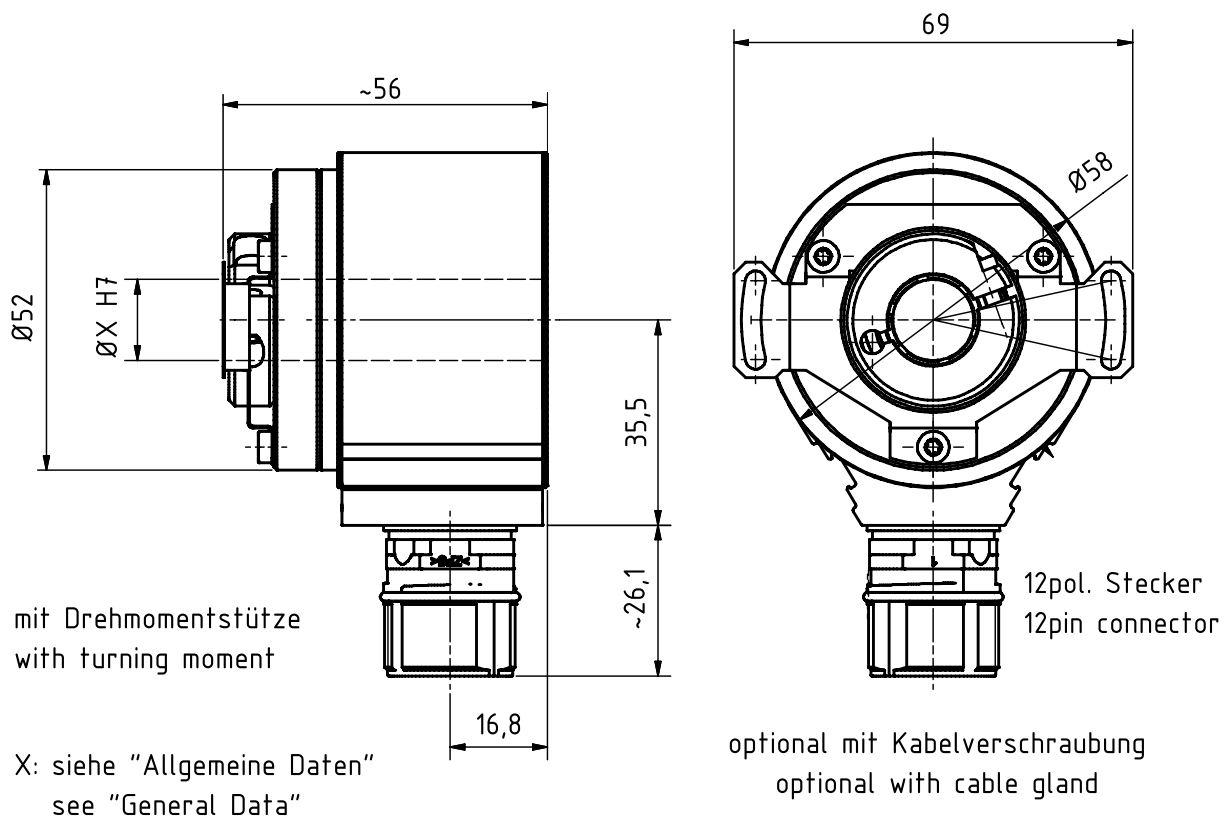
Wir beraten Sie gerne bei der weiteren Auswahl aus dem TR-Komplettprogramm. Nehmen Sie Kontakt mit uns auf (info@tr-electronic.de).

Maßbilder

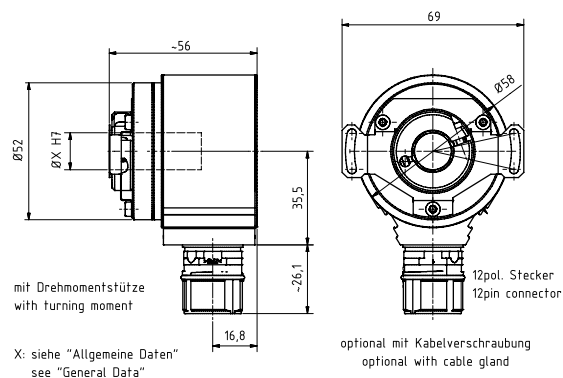


Maßbilder

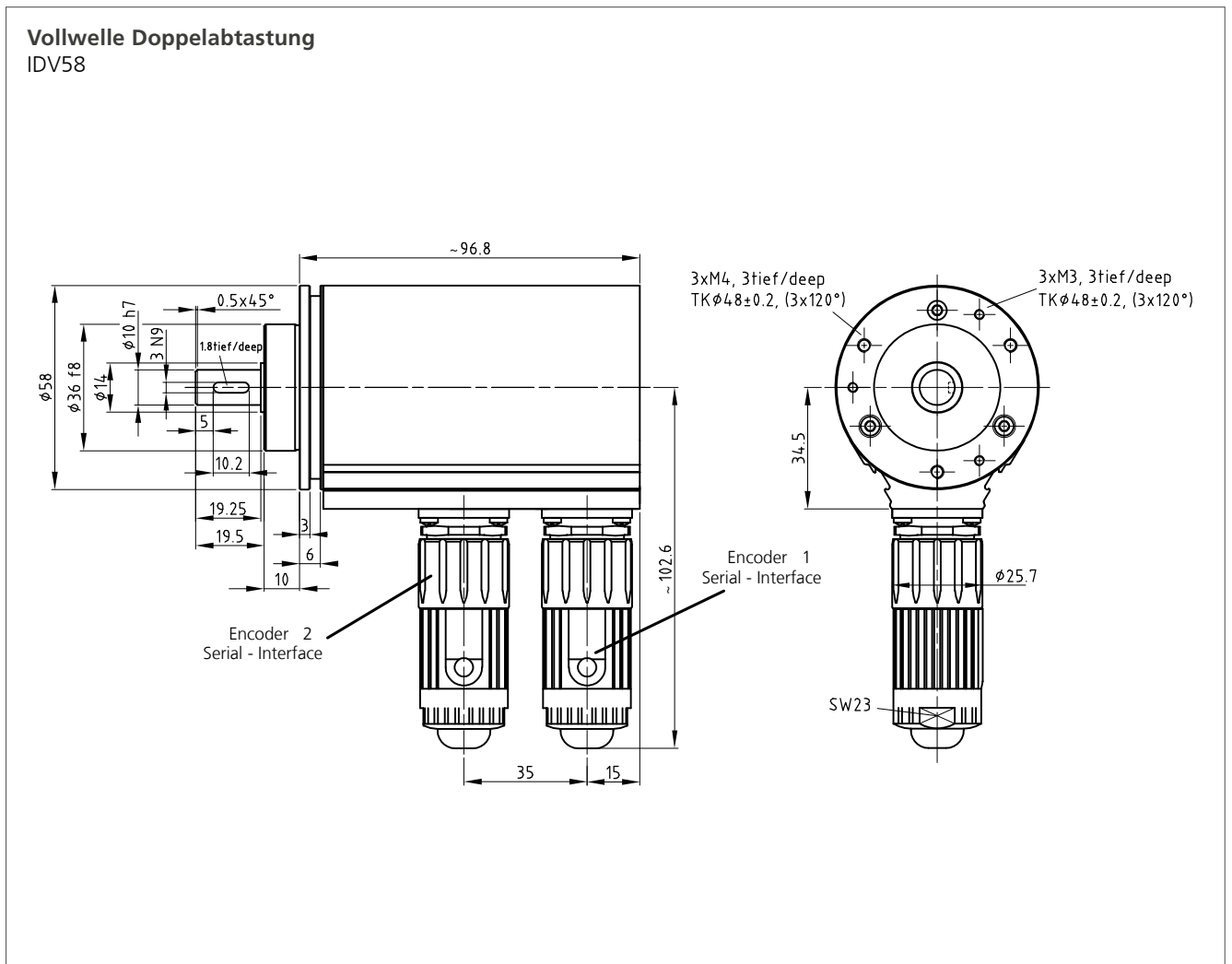
Hohlwelle IEH58:2; IOH58:2



Sacklochwelle IES58:2; IOS58:2

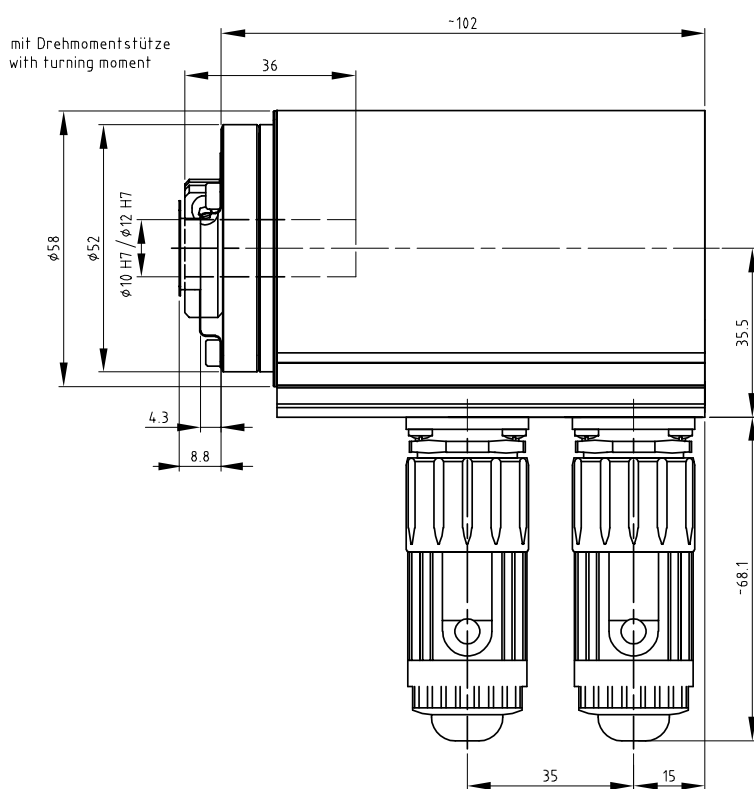


Maßbilder

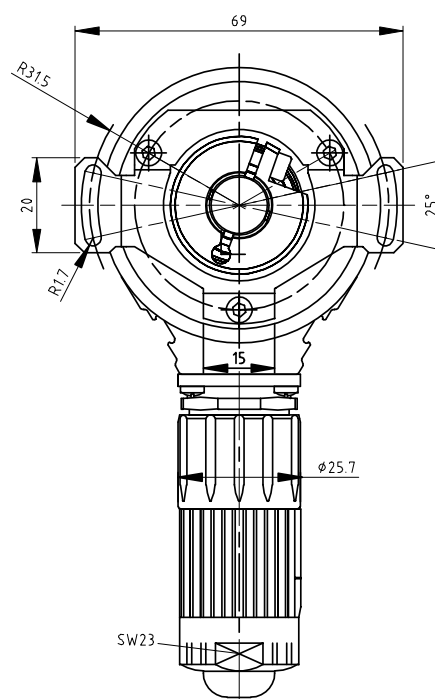


Maßbilder

Sacklochwelle Doppelabtastung IDS58

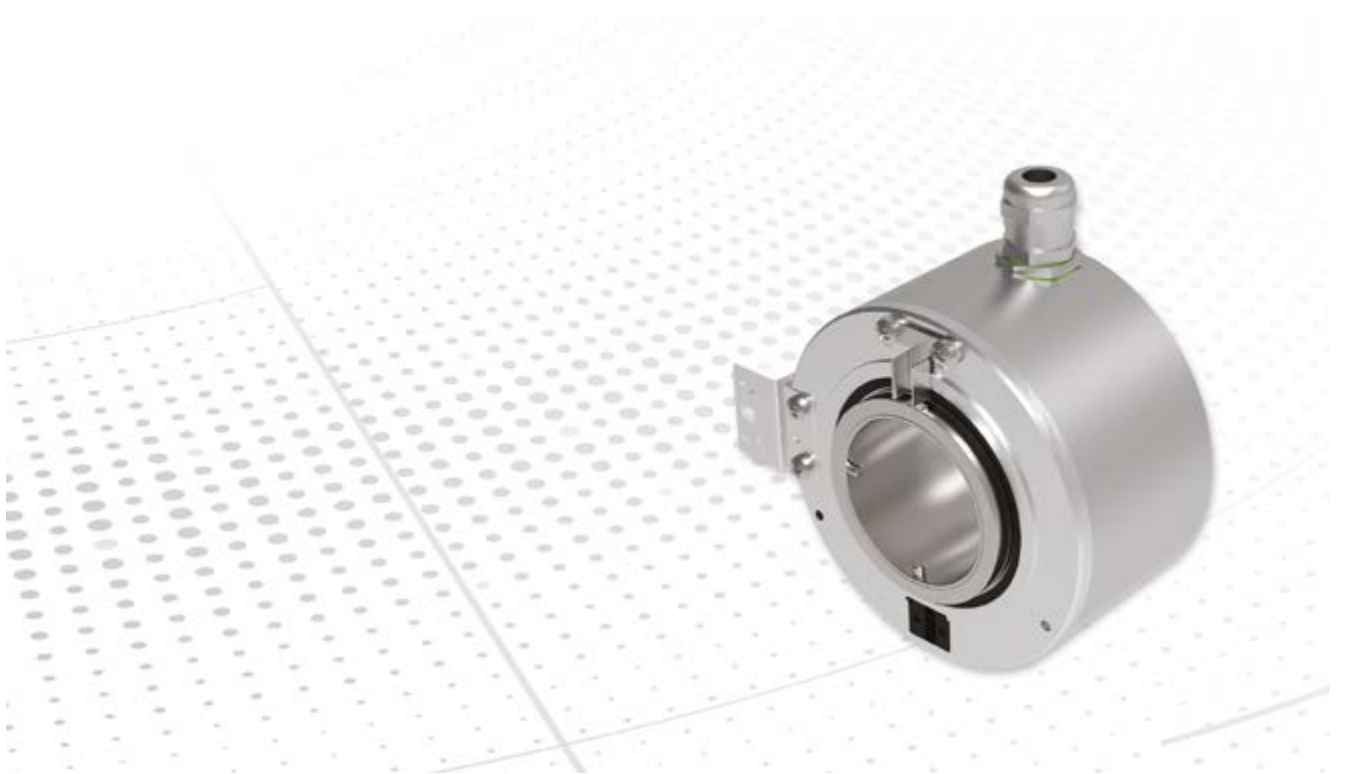


12pol. Contact-Stecker (ENC 2)
12pin. Contact-connector (ENC 2)



12pol. Contact-Stecker (ENC1)
12pin. Contact-connector (ENC1)

Inkrementaldrehgeber - Familie I_H110 - Gehäuse 110 mm



Programmierbare Auflösung mit Hohlwellen bis 50 mm





Mit bis zu 50 mm Wellendurchmesser nehmen die programmierbaren Inkrementaldrehgeber der Familie 110 auch große Wellen auf. Die Auflösung unserer programmierbaren Inkrementalencoder passen Sie per Software an Ihre Anforderungen an. Je nach gewünschter Auflösung ist der IEH 110 mit maximal 8192 Schritten / Umdrehung oder der IOH 110 mit bis zu 36.000 Schritten je Umdrehung die richtige Wahl.

Inhalte

Technische Daten	21
Maßbilder	22

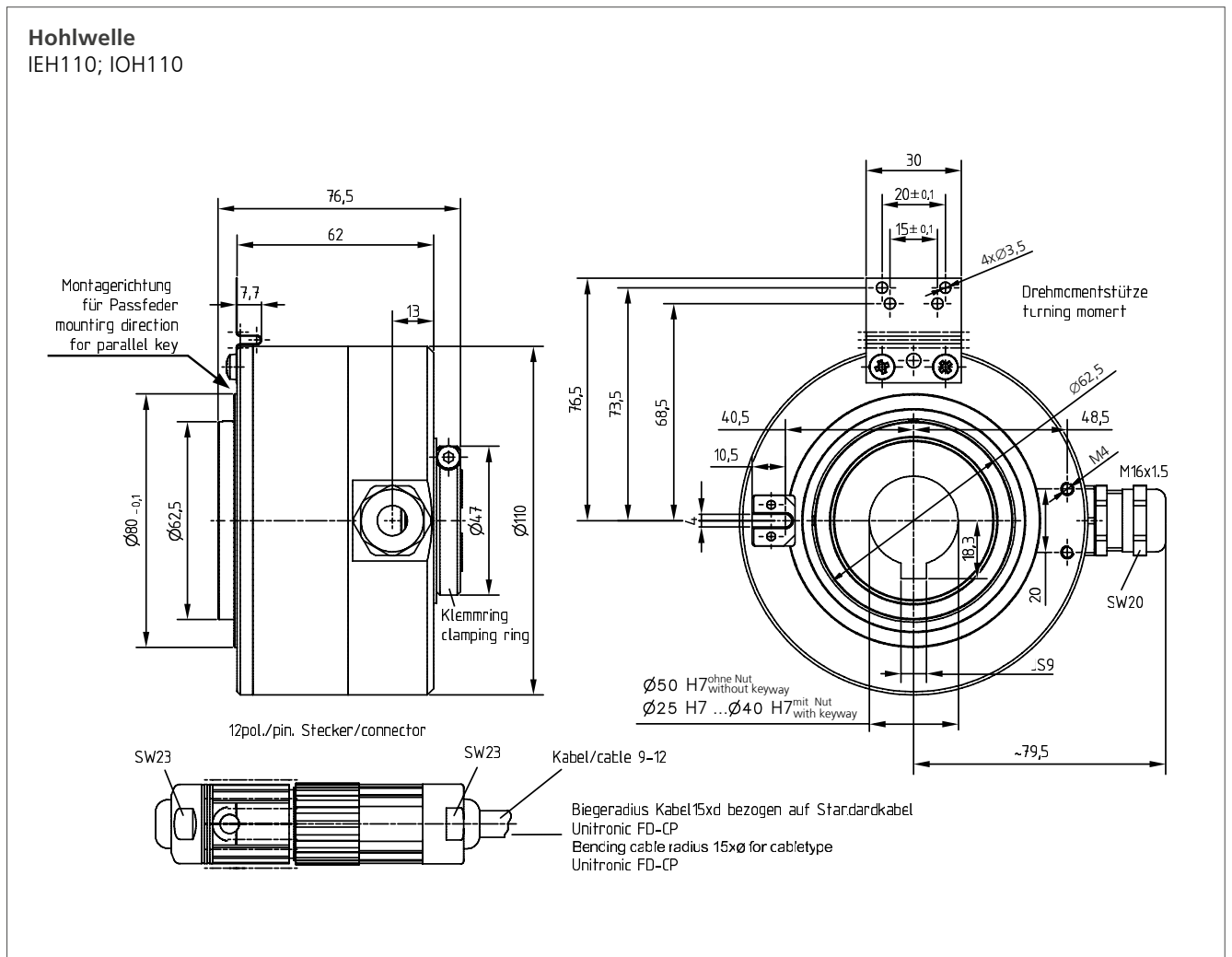
Bis 8.192 Schritte

Bis 36.000 Schritte

Produkt	IEH110 	IOH110 
Abtastung	Optisch (E)	Optisch (O)
Versorgung	24 VDC (11...27)	24 VDC (11...27)
Schrittzahl pro Umdrehung	2 ... 8192	2 ... 36 000
verfügbarer Wellendurchmesser	15, 28, 30, 35, 38, 40, 45, 50	15, 28, 30, 35, 38, 40, 45, 50
Steckerausführung	Stecker oder Kabel	Stecker oder Kabel
Arbeitstemperatur	0...+60°C (Option -20...+70°C)	0...+60°C (Option -20...+70°C)
Schutzart	IP54	IP54
ATEX-zone		
Schnittstelle	Rechteck	Rechteck
Weblink	www.tr-electronic.de/s/S008494	www.tr-electronic.de/s/S008495
QR-Code		

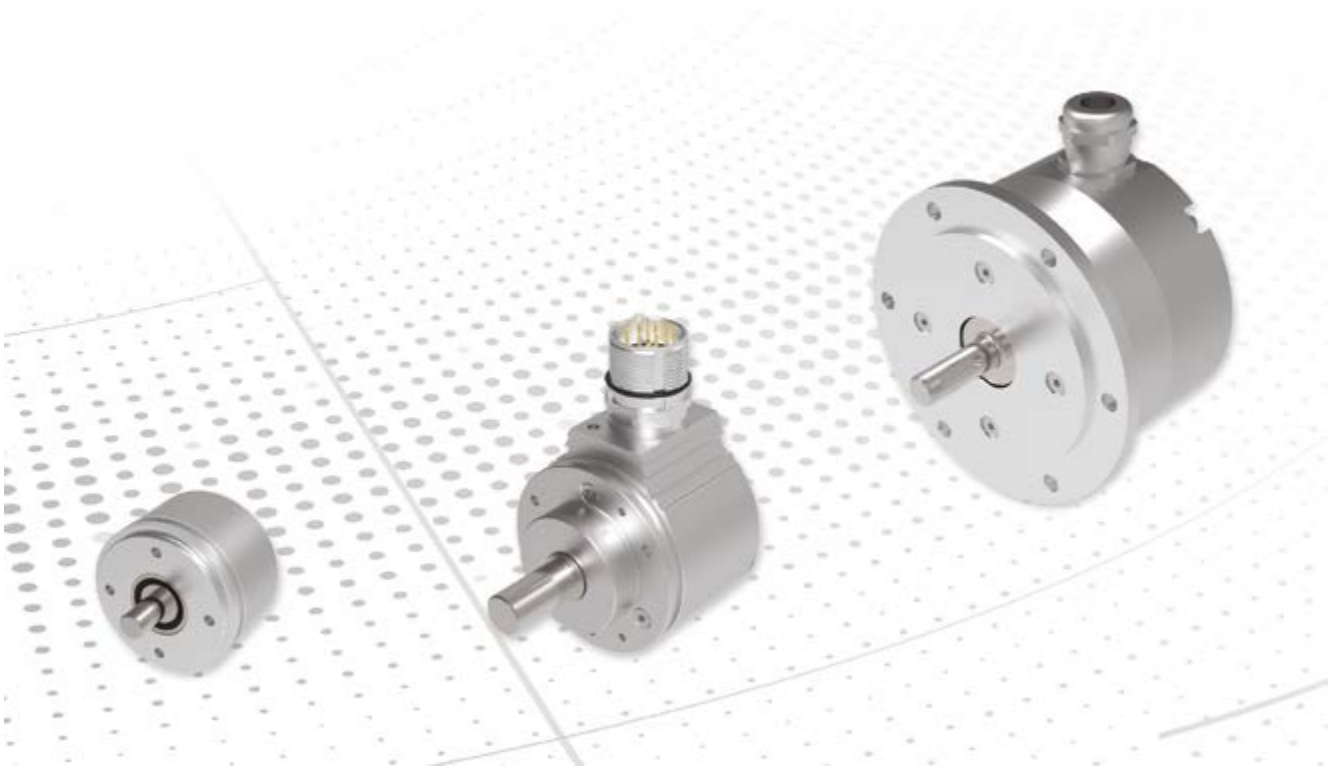
Ist die geeignete Ausführung nicht dabei? Nehmen Sie Kontakt mit uns auf (info@tr-electronic.de).

Maßbilder





Inkrementaldrehgeber - werkseitig eingestellte Auflösung



mit werkseitig festgelegter Auflösung

Unsere inkrementalen Drehgeber mit werkseitig vorkonfigurierter Auflösung sind überall dort einsetzbar, wo die grundlegenden Funktionen inkrementeller Positionserfassung gefordert sind.

Bei diesen Inkrementaldrehgebern wird durch den Einbau einer Codescheibe mit festgelegter Strichzahl die Auflösung ab Werk bestimmt bzw. die Abtastelektronik auf die gewünschte Strichzahl eingestellt. Diese inkrementalen

Drehgeber sind in verschiedenen Baugrößen von 24 mm bis 130 mm erhältlich. Natürlich gibt es auch hier unterschiedliche mechanische Anschlüsse wie feste Welle, durchgehende Hohlwelle, Sacklochwelle und integrierter Kupplung.

Inhalte

Technische Daten	25
Vorschlagsprodukte.....	32
Maßbilder	34

Vollwelle

Produkt	IE24	IE35	IMV36
			
Abtastung	Optisch (E)	Optisch (E)	Magnetabtastung (M)
Versorgung	11...27 VDC (5 VDC \pm 5 %)	11...27 VDC (5 VDC \pm 5 %)	11...27 VDC (5 VDC \pm 5 %)
Schrittzahl pro Umdrehung	1...2.500	1...3.600	8, 10, 16, 20, 25, 32, 40, 50, 64, 80, 100, 125, 128, 200, 250, 256, 400, 500, 512, 1024, 2048*
verfügbarer Wellendurchmesser	3...6	4...6	Siehe Zeichnung
Steckerausführung	Kabel	Kabel	Kabel
Arbeitstemperatur	0...+80 °C	0...+80 °C	-40...+70 °C
Schutzart	IP64	IP65	IP65
Schnittstelle	Rechteck	Rechteck	Rechteck
Weblink	www.tr-electronic.de/s/S008419	www.tr-electronic.de/s/S008423	www.tr-electronic.de/s/S008422
QR-Code			

*Andere auf Anfrage



Ist die geeignete Ausführung nicht dabei? Nehmen Sie Kontakt mit uns auf (info@tr-electronic.de).

Vollwelle

Produkt	IE40	IE58	IE92V	
				
Abtastung	Optisch (E)	Optisch (E)	Optisch (O)	
Versorgung	11...27 VDC (5 VDC ± 5 %)	11...27 VDC (5 VDC ± 5 %)	11...27 VDC (5 VDC ± 5 %)	
Schrittzahl pro Umdrehung	1...3.600	1...10.000	9000, 10000, 18000	
verfügbarer Wellendurchmesser	6	6, 10, zöllige Durchmesser	10	
Steckerausführung	Stecker oder Kabel	Stecker oder Kabel	Kabel	
Arbeitstemperatur	0...+80 °C	0...+70 °C (-20...+70 °C)	0...+80 °C	
Schutzart	IP64	IP65	IP64	
Schnittstelle	Rechteck	Rechteck _ Sinus-Cosinus	Rechteck	
Weblink	www.tr-electronic.de/s/S008424	www.tr-electronic.de/s/S008425	www.tr-electronic.de/s/S008431	
QR-Code				

*Andere auf Anfrage







Vollwelle Sacklochwelle

			
Optisch (E)	Optisch (E)	Optisch (E)	Optisch (E)
11...30 VDC	11...27 VDC (5 VDC ± 5 %)	11...27 VDC (5 VDC ± 5 %)	11...30 VDC
1024, 2048, 4096, 8192, 16384, 32768*	1...2.500	7, 10, 18, 20, 32, 40, 50, 60, 64, 100, 125, 128, 180, 200, 250, 300, 360, 400, 440, 500, 512, 700, 900, 1000, 1024, 1250, 1500, 1885, 2000, 2048, 2500, 2600, 3600, 4000, 4096*	1024, 2048, 4096, 8192, 16384, 32768
6...24 (mit Nut 10...24)	3...6H7	8H7, 10H7, 12H7	16G7 & 17JS8 (Konus)
Kabelabgang	Kabel	Stecker oder Kabel	Kabelabgang
-20...+80°C	0...+80 °C	-20...+85 °C	-20...+80°C
IP67	IP64	IP67	IP67
Rechteck	Rechteck	Rechteck	Rechteck
www.tr-electronic.de/s/S008432	www.tr-electronic.de/s/S008420	www.tr-electronic.de/s/S008428	www.tr-electronic.de/s/S008433
			

*Andere auf Anfrage

Ist die geeignete Ausführung nicht dabei? Nehmen Sie Kontakt mit uns auf (info@tr-electronic.de).

Sacklochwelle Hohlwelle

Produkt	IMF36 	IH58 	IH20 	
Abtastung	Magnetabtastung (P)	Optisch (E)	Optisch (E)	
Versorgung	11...27 VDC (5 VDC ± 5 %)	11...27 VDC (5 VDC ± 5 %)	11...27 VDC (5 VDC ± 5 %)	
Schrittzahl pro Umdrehung	8, 10, 16, 20, 25, 32, 40, 50, 64, 80, 100, 125, 128, 200, 250, 256, 400, 500, 512, 1024, 2048	1...10.000	1, 25, 30, 200, 218, 360, 500, 900, 1000, 1024*	
verfügbarer Wellendurchmesser	Siehe Zeichnung	≤ 12 H7	20H7	
Steckerausführung	Kabel	Stecker oder Kabel	Stecker oder Kabel	
Arbeitstemperatur	-40...+70 °C	0...+80 °C	0...+60 °C (-20...+70 °C)	
Schutzart	IP65	IP64	IP54 (Option IP 65)	
Schnittstelle	Rechteck _ Sinus-Cosinus	Rechteck _ Sinus-Cosinus	Rechteck	
Weblink	www.tr-electronic.de/s/S008421	www.tr-electronic.de/s/S008427	www.tr-electronic.de/s/S008418	
QR-Code				

*Andere auf Anfrage

Hohlwelle

<p>IH76A</p> 	<p>IH76B</p> 	<p>IH76V</p> 	<p>IH92V</p> 
Optisch (E)	Optisch (E)	Optisch (O)	Optisch (O)
11...27 VDC (5 VDC ± 5 %)	11...27 VDC (5 VDC ± 5 %)	11...27 VDC (5 VDC ± 5 %)	11...27 VDC (5 VDC ± 5 %)
1...10.000	1...10.000	9000, 10000, 18000	9000, 10000, 18000
<= 15H7	<= 28H7	<= 28H7	20H7, 22H7
Stecker oder Kabel	Stecker oder Kabel	Stecker oder Kabel	Kabel
0...+80 °C	0...+80 °C	0...+80 °C	0...+80 °C
IP64	IP64	IP64	IP64
Rechteck _ Sinus-Cosinus	Rechteck _ Sinus-Cosinus	Rechteck	Rechteck
www.tr-electronic.de/s/S008429	www.tr-electronic.de/s/S008429	www.tr-electronic.de/s/S008429	www.tr-electronic.de/s/S008430
			

*Andere auf Anfrage

Ist die geeignete Ausführung nicht dabei? Nehmen Sie Kontakt mit uns auf (info@tr-electronic.de).

Hohlwelle

Produkt	IH120 	IH120V 	ADH130I 
Abtastung	Optisch (E)	Optisch (O)	Doppel (D)
Versorgung	11...27 VDC (5 VDC ± 5 %)	11...27 VDC (5 VDC ± 5 %)	11...30VDC
Schrittzahl pro Umdrehung	1024, 2500, 3600, 10000*	9000, 10000, 18000	1024
verfügbare Wellendurchmesser	27...55H7	27...55H7	40, 45, 50, 55, 60 H7
Steckerausführung	Kabel	Kabel	Kabel
Arbeitstemperatur	0...+80 °C	0...+80 °C	-20...+60°C
Schutzart	IP52 (Option IP65)	IP64	IP64
Schnittstelle	Rechteck	Rechteck	Rechteck
Weblink	www.tr-electronic.de/s/S008434	www.tr-electronic.de/s/S008434	http://www.tr-electronic.de/s/S011358
QR-Code			

*Andere auf Anfrage

Ist die geeignete Ausführung nicht dabei? Nehmen Sie Kontakt mit uns auf (info@tr-electronic.de).



Vorschlagsprodukte

Bestellnummer	Schritte je Umdrehung	Kanäle	Welle / Flansch	Anschluss	Kabellänge	Hinweis
IE24						
216-00002	500	A,\A, B,\B, 0,\0	6GL9 ZB12	offenes Ende Kabelverschraubung AXIAL	2,000 m	
IE58A						
219-00059	1024	A,\A, B,\B, 0,\0	10FL/19,5 ZB36	M23 12P RADIAL		
219-00292	10000	A,\A, B,\B, 0,\0	6GL/10 ZB50	M23 12P AXIAL		
219-00590	10000	A,\A, B,\B, 0,\0	10FL/19,5 ZB36	M23 12P RADIAL		
219-01530	2048	A,\A, B,\B, 0,\0	10FL/19,5 ZB36	M23 12P RADIAL		
219-01634	2048	A,\A, B,\B, 0,\0	10FL/19,5 ZB36	M23 12P RADIAL		Sinus / Cosinus Spannung
IH20						
240-00001	25	A, B	20H7 Hohlwelle	LEMO 6P		
240-00005	1024	A,\A, B,\B, 0,\0	20H7 Hohlwelle	BINDER 12P		
240-00148	1024	A,\A, B,\B, 0,\0	20H7 Hohlwelle	offenes Ende PG RADIAL	5,000 m	
240-00161	1000	A,\A, B,\B, 0,\0	20H7 Hohlwelle	LUMBERG 8P		
IMF36						
IMF36-00005	2048	A,\A, B,\B, 0,\0	Fremdgelagert	offenes Ende 1X M6 AXIAL	1,000 m	
IMF36-00012	2048	A,\A, B,\B, 0,\0	Fremdgelagert	SUBD 9P 1X M6 AXIAL	1,000 m	
IMV36						
IMV36-00016	2048	A,\A, B,\B, 0,\0	6GL/10,8 ZB33	offenes Ende PG Axial	1,000 m	
IMV36-00025	2048	A,\A, B,\B, 0,\0	6GL/10,8 ZB33	offenes Ende PG Axial	3,000 m	
IS24						
215-00002	500	A,\A, B,\B, 0,\0	4H7 Sacklochwelle	offenes Ende Kabelverschraubung RADIAL	2,000 m	
IS99						
IS99-00001	2048	A,\A, B,\B, 0,\0	16G7 Sacklochwelle	Kabelverschraubung M20x1,5 radial		
IS99-00003	1024	A,\A, B,\B, 0,\0	16G7 Sacklochwelle	Kabelverschraubung M20x1,5 radial		
IS99-00004	1024	A,\A, B,\B, 0,\0	16G7 Sacklochwelle	Kabelverschraubung M20x1,5 radial		

Für mehr Produkt-Informationen tragen Sie einfach die Bestellnummer in das Suchfeld auf www.tr-electronic.de ein.

Vorschlagsprodukte

Bestellnummer	Schritte je Umdrehung	Kanäle	Welle / Flansch	Anschluss	Kabellänge	Hinweis
IV99						
IV99-00001	2048	A,VA, B,VB, 0,10	11 Glatt/32 ZB85	Kabelverschraubung M20x1,5 radial		
IV99-00002	1024	A,VA, B,VB, 0,10	11 Glatt/32 ZB85	Kabelverschraubung M20x1,5 radial		
IV99-00003	2048	A,VA, B,VB, 0,10	11 Nut /32 ZB85	Kabelverschraubung M20x1,5 radial		Push Pull
ADH130I						
ADH130I-00001	1024	A, /A, B, /B	60H7 Hohlwelle	M23 12 pol, rechtsco-diert	1,2 m	ATEX Zone 2/22

Für mehr Produkt-Informationen tragen Sie einfach die Bestellnummer in das Suchfeld auf www.tr-electronic.de ein.

Weitere Produkt-Informationen

1. Bestellnummer in ...



2. Suchfeld (oben rechts) auf www.tr-electronic.de eintragen

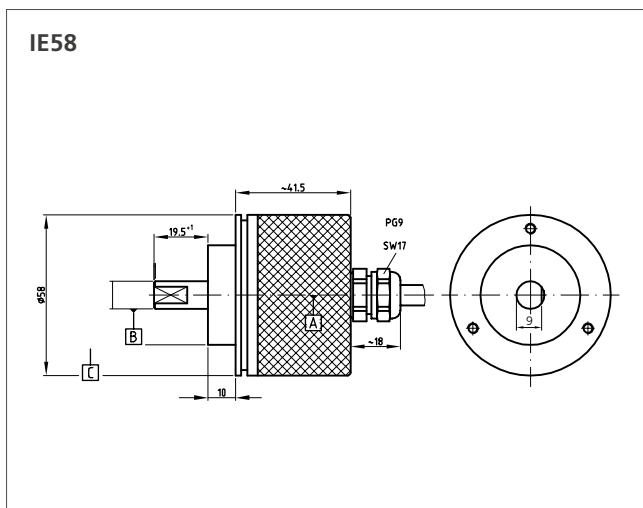
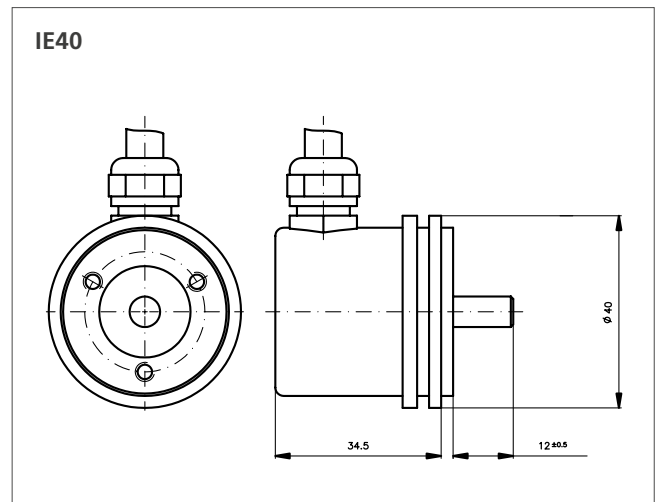
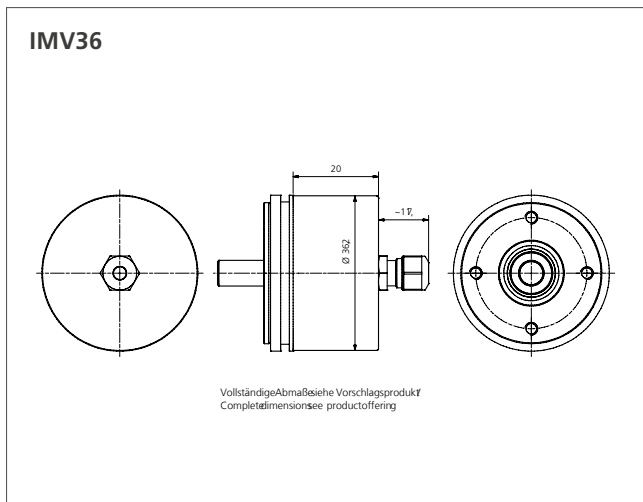
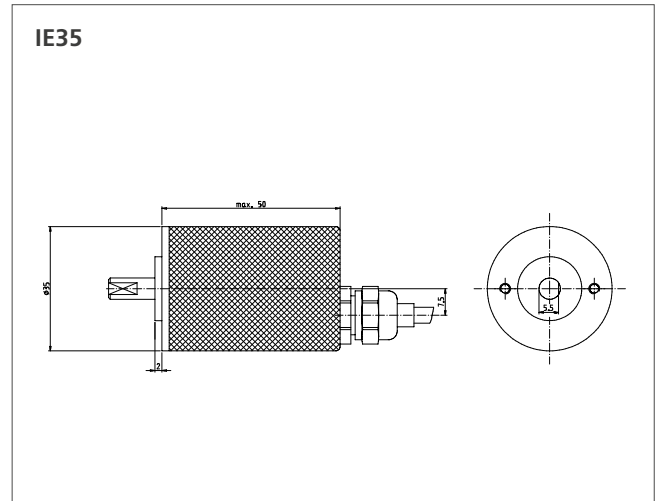
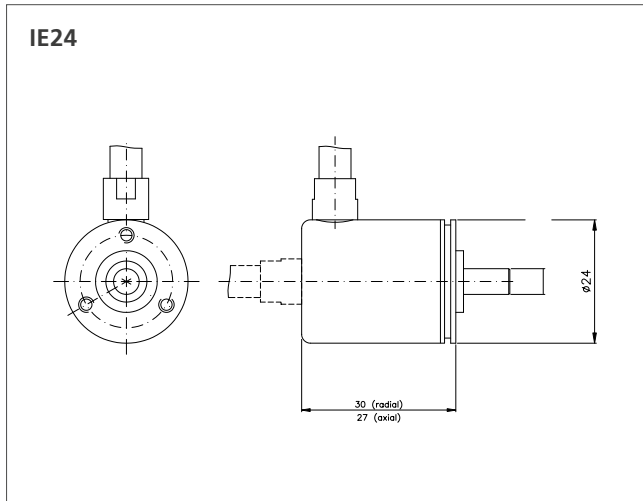


3. Gewünschte Informationen auswählen

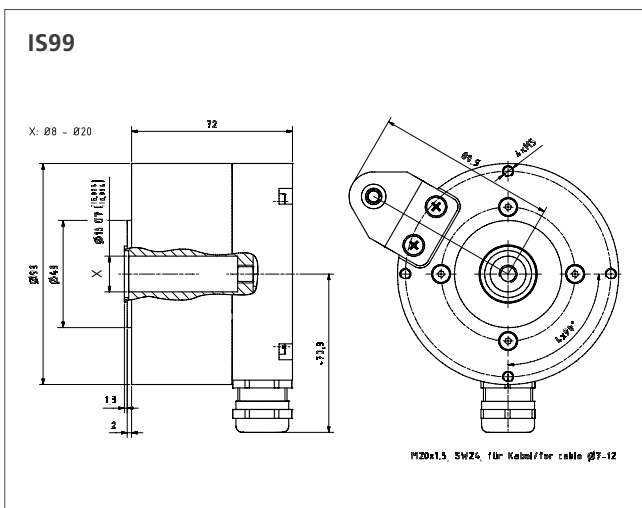
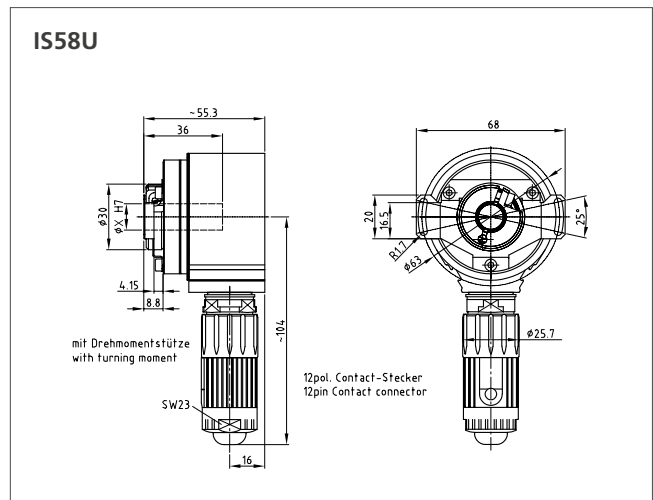
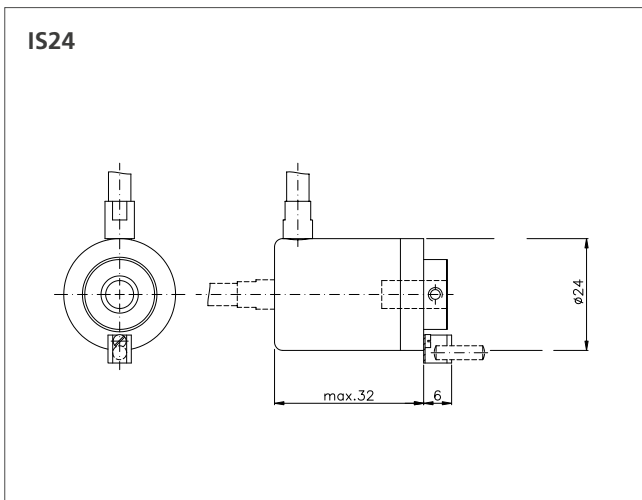
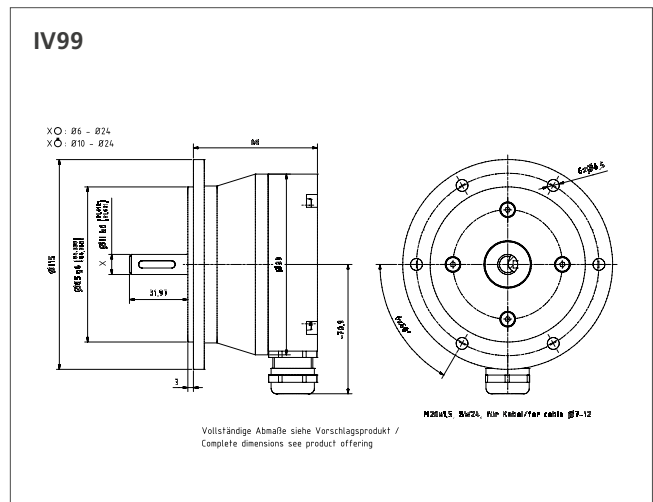
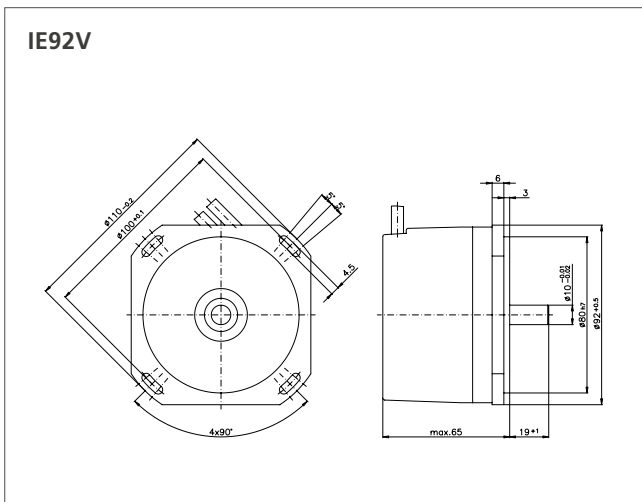


Wir beraten Sie gerne bei der weiteren Auswahl aus dem TR-Komplettprogramm. Nehmen Sie Kontakt mit uns auf (info@tr-electronic.de).

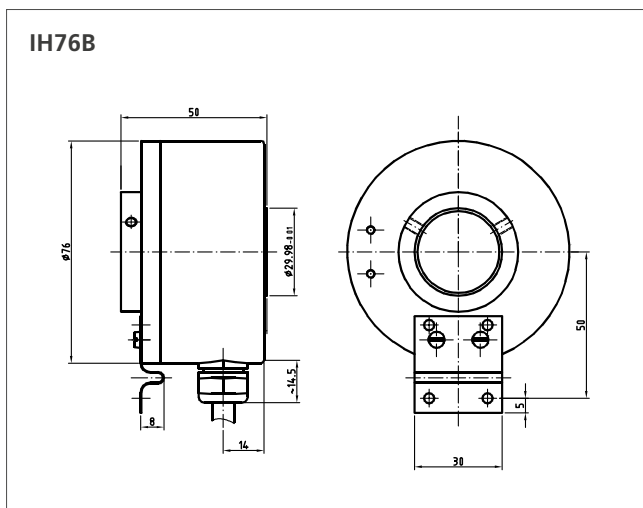
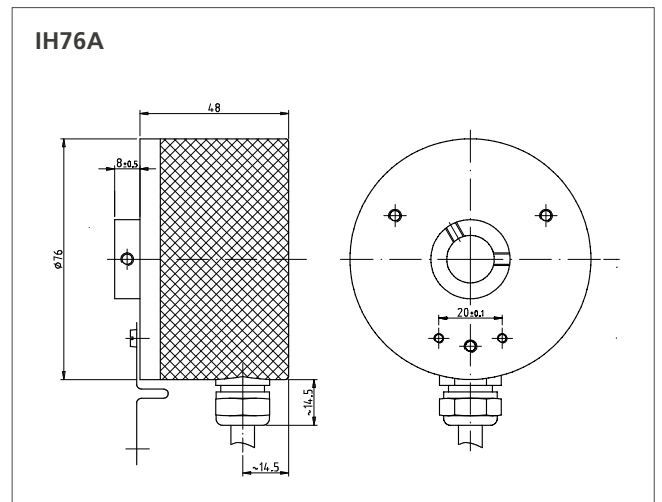
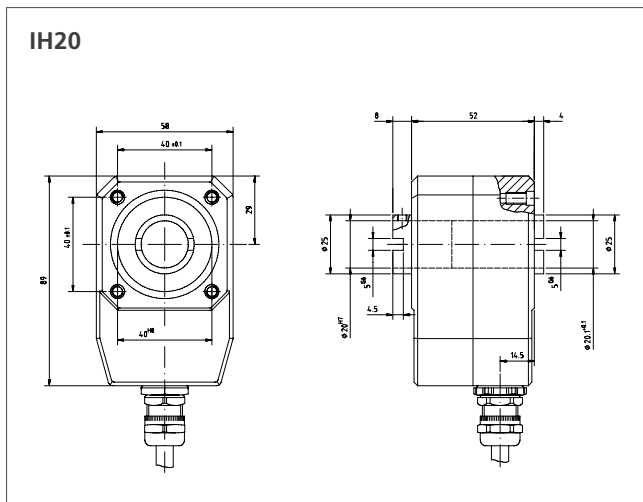
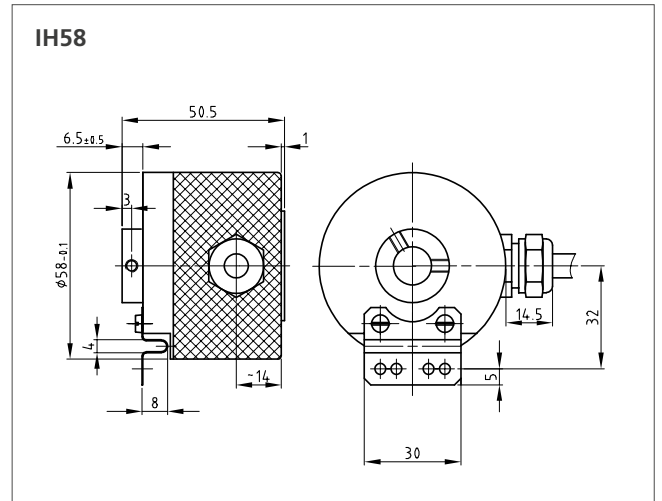
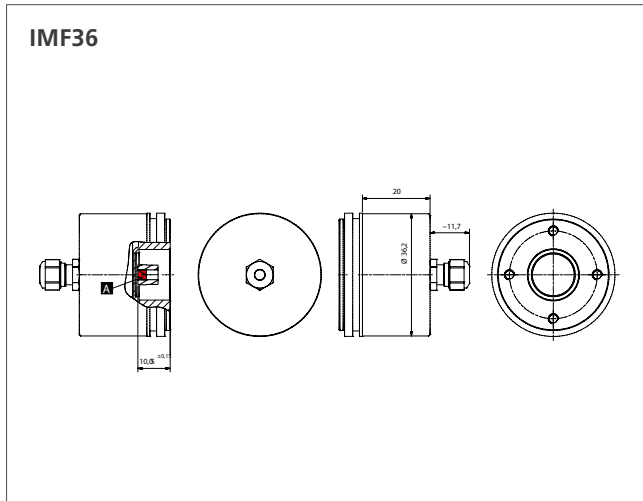
Maßbilder



Maßbilder



Maßbilder



Inkrementaldrehgeber - I_58+FS - Gehäuse 58 mm



Sicherheitsgerichteter Inkrementaldrehgeber

Für sicherheitsgerichtete Anwendungen bietet TR-Electronic den sicherheitszertifizierten Inkrementaldrehgeber IE58+FS an. Der Anwender hat die Wahl zwischen Rechtecksignalen (mit TTL oder HTL-Pegel) und Sinus-Cosinus-Schnittstelle. Der Drehgeber ist in Abhängigkeit der verwendeten Auswertung für Anwendungen mit SIL 3 bzw. PLe zertifiziert. Der Drehgeber lässt in Verbindung mit einer passenden Sicherheitsbaugruppe die Betriebsarten SLS, SOS SSR, SDI und SSM zu. Die Drehgeber sind nicht programmierbar, die Auflösung wird durch die Glasscheibe dauerhaft zuverlässig gewähr-

leistet. Zur Wahl stehen 1.024, 2.048 und 4.096 Perioden je Umdrehung sowie ein Null-Impuls. Die Signalpfade sind differentiell ausgelegt. Dadurch ist das Signal störungsfest und Ausfall eines Treibers kann zuverlässig erkannt werden. Der Inkrementaldrehgeber wird entweder mit Vollwelle, Sacklochwelle (IS58+FS) oder Hohlwelle (IH58+FS) mit der antreibenden Achse verbunden. Der für sichere Messung notwendige Formschluss wird über eine Nut in der Welle realisiert - bei Vollwellen-Drehgebern ist die passende Feder im Lieferumfang enthalten.







Inhalte

Technische Daten	39
Vorschlagsprodukte.....	40
Maßbilder	41

Vollwelle

Hohlwelle

Sacklochwelle

Produkt	IE58+FS 	IH58+FS 	IS58+FS 
Abtastung	Optisch	Optisch	Optisch
Versorgung	10...30 Vdc (SELV/PELV)	10...30 Vdc (SELV/PELV)	10...30 Vdc (SELV/PELV)
Schrittzahl pro Umdrehung	1.024, 2.048, 4.096	1.024, 2.048, 4.096	1.024, 2.048, 4.096
verfügbare Wellen	10 mm Vollwelle mit Nut	12 mm Hohlwelle mit Nut	12 mm Sacklochwelle mit Nut
Steckerausführung	M23 12-pol, M12 8-pol, Kabel, radial oder axial	M23 12-pol, M12 8-pol, Kabel, radial oder axial	M23 12-pol, M12 8-pol, Kabel, radial oder axial
Arbeitstemperatur	-40 ... +85 °C	-40 ... +85 °C	-40 ... +85 °C
Schutzart	IP65	IP65	IP65
Mögliche Sicherheitsfunktionen*	SS1, SS2, SLS, SOS SSR, SDI, SSM, SLA	SS1, SS2, SLS, SOS SSR, SDI, SSM, SLA	SS1, SS2, SLS, SOS SSR, SDI, SSM, SLA
Erreichbare SIL/PL*	SIL3, PLe	SIL3, PLe	SIL3, PLe
Schnittstelle	Sinus_Cosinus Inkremental	Sinus_Cosinus Inkremental	Sinus_Cosinus Inkremental
Weblink	www.tr-electronic.de/s/S011005	www.tr-electronic.de/s/S011007	www.tr-electronic.de/s/S011008
QR-Code			

*In Abhängigkeit der verwendeten Sicherheitsauswertung

Ist die geeignete Ausführung nicht dabei? Nehmen Sie Kontakt mit uns auf (info@tr-electronic.de).

Vorschlagsprodukte

Bestellnummer	Schritte je Umdrehung	Kanäle	Welle / Flansch	Anschluss	Kabellänge	Hinweis
---------------	-----------------------	--------	-----------------	-----------	------------	---------

IH58+FS						
IH58-00001	1024	(K1/K2)+Inv; KO + Inv	12H7/Nut;	M12, 23 pol, radial		HTL
IH58-00002	1024	(K1/K2)+Inv; KO + Inv	12H7/Nut;	M12, 23 pol, radial		SIN/COS
IH58-00003	1024	(K1/K2)+Inv; KO + Inv	12H7/Nut;	M12, 23 pol, radial		TTL
IH58-00004	2048	(K1/K2)+Inv; KO + Inv	12H7/Nut;	M12, 23 pol, radial		SIN/COS
IH58-00005	2048	(K1/K2)+Inv; KO + Inv	12H7/Nut;	M12, 23 pol, radial		TTL
IH58-00006	2048	(K1/K2)+Inv; KO + Inv	12H7/Nut;	M12, 23 pol, radial		HTL
IH58-00007	4096	(K1/K2)+Inv; KO + Inv	12H7/Nut;	M12, 23 pol, radial		SIN/COS
IH58-00008	4096	(K1/K2)+Inv; KO + Inv	12H7/Nut;	M12, 23 pol, radial		TTL
IH58-00009	4096	(K1/K2)+Inv; KO + Inv	12H7/Nut;	M12, 23 pol, radial		HTL

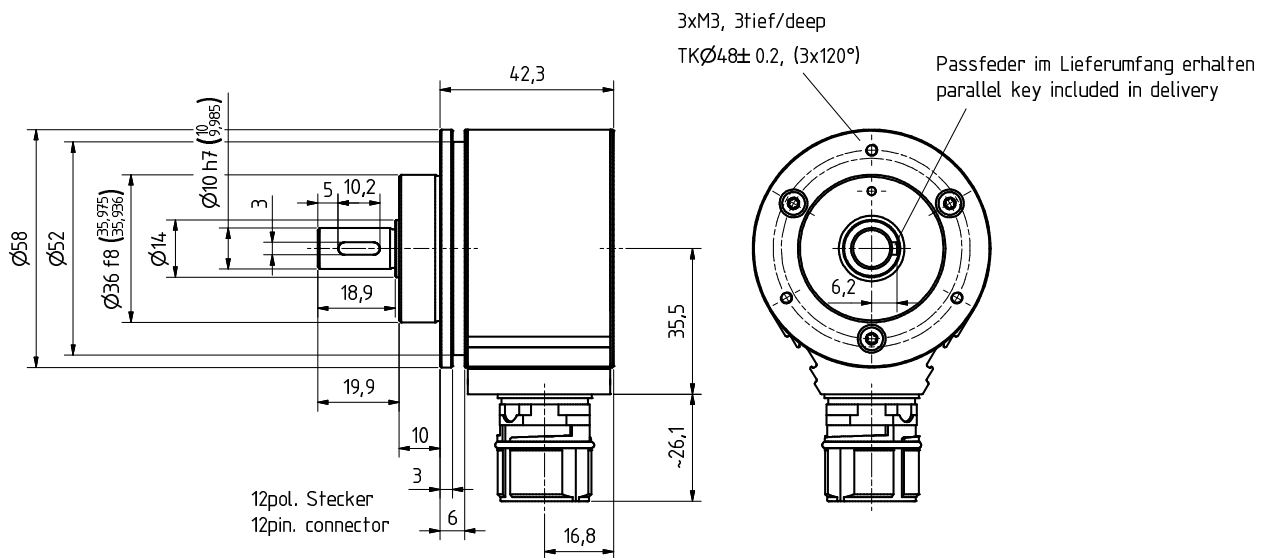
IV58+FS						
IV58-00001	1024	(K1/K2)+Inv; KO + Inv	10 Nut /19,5; ZB36/ D58	M12, 23 pol, radial		HTL
IV58-00002	1024	(K1/K2)+Inv; KO + Inv	10 Nut /19,5; ZB36/ D58	M12, 23 pol, radial		SIN/COS
IV58-00003	1024	(K1/K2)+Inv; KO + Inv	10 Nut /19,5; ZB36/ D58	M12, 23 pol, radial		TTL
IV58-00004	2048	(K1/K2)+Inv; KO + Inv	10 Nut /19,5; ZB36/ D58	M12, 23 pol, radial		SIN/COS
IV58-00005	2048	(K1/K2)+Inv; KO + Inv	10 Nut /19,5; ZB36/ D58	M12, 23 pol, radial		TTL
IV58-00006	2048	(K1/K2)+Inv; KO + Inv	10 Nut /19,5; ZB36/ D58	M12, 23 pol, radial		HTL
IV58-00007	4096	(K1/K2)+Inv; KO + Inv	10 Nut /19,5; ZB36/ D58	M12, 23 pol, radial		SIN/COS
IV58-00008	4096	(K1/K2)+Inv; KO + Inv	10 Nut /19,5; ZB36/ D58	M12, 23 pol, radial		TTL
IV58-00009	4096	(K1/K2)+Inv; KO + Inv	10 Nut /19,5; ZB36/ D58	M12, 23 pol, radial		HTL

Für mehr Produkt-Informationen tragen Sie einfach die Bestellnummer in das Suchfeld auf www.tr-electronic.de ein.

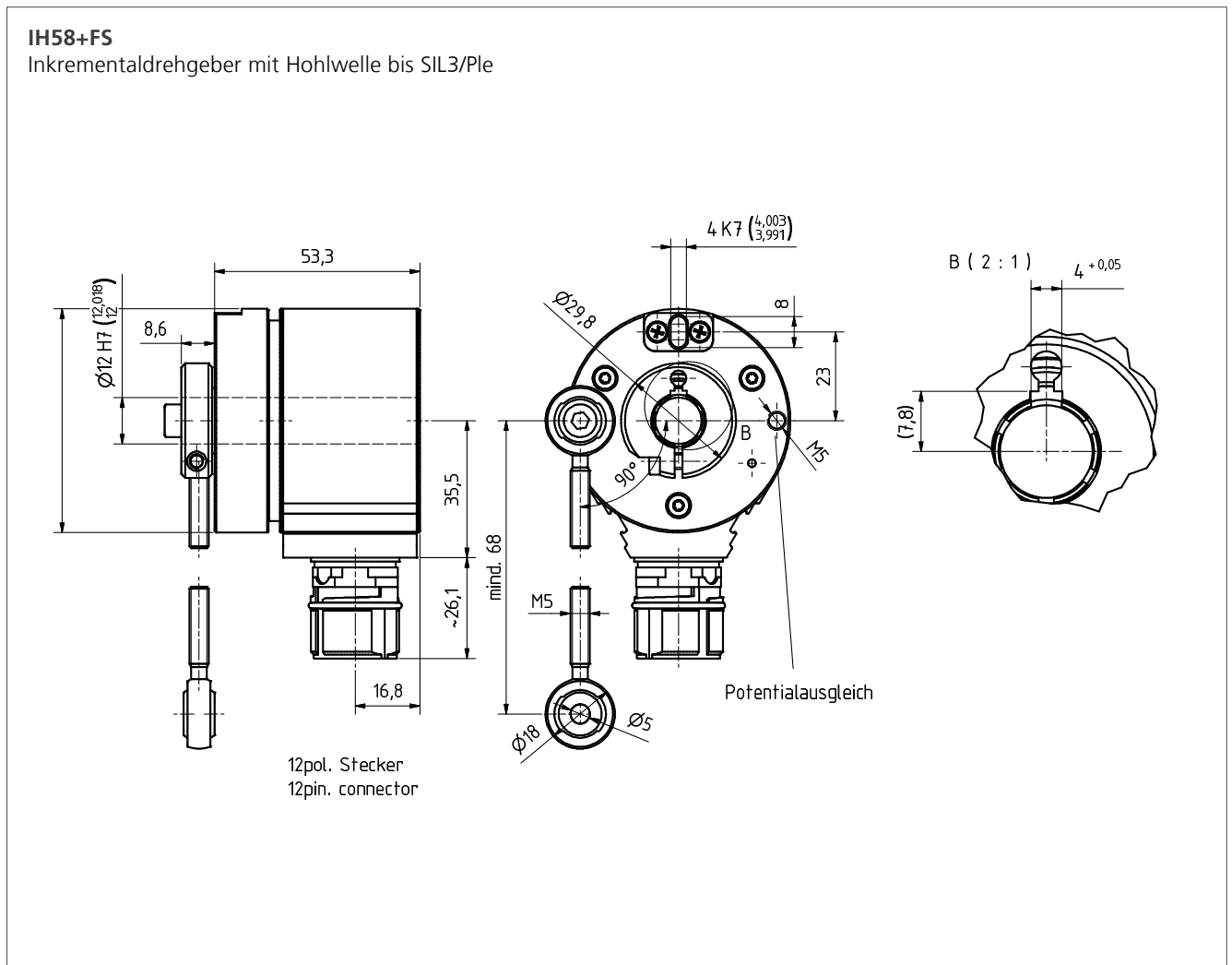
Maßbilder

IE58+FS

Inkrementaldrehgeber mit Vollwelle bis SIL3/Ple

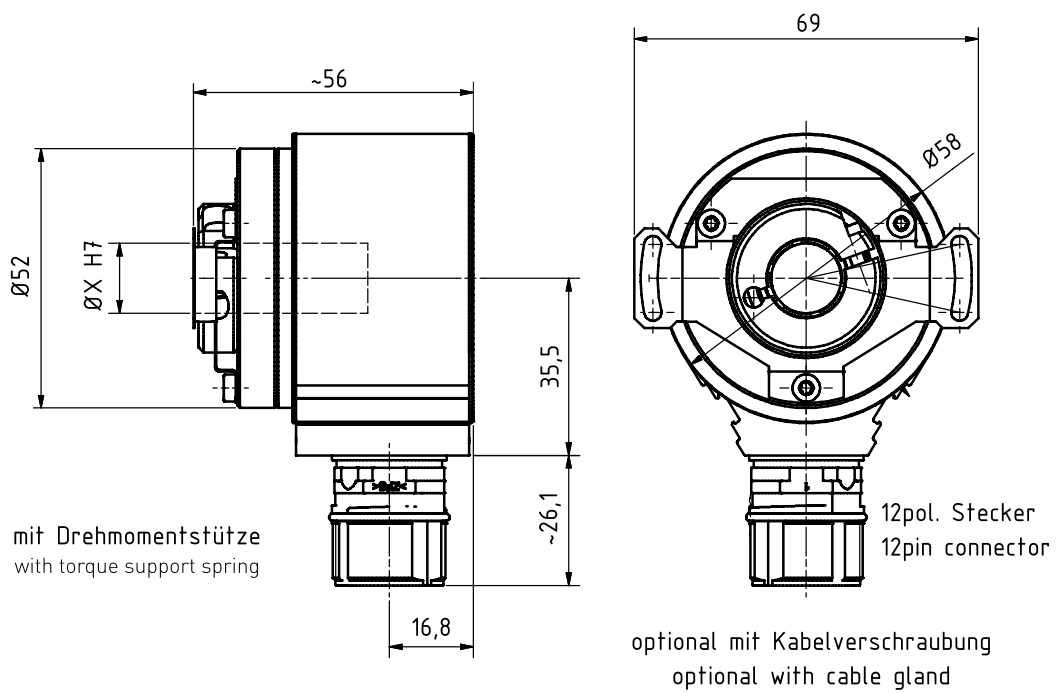


Maßbilder



Maßbilder

IS58+FS
 Inkrementaldrehgeber mit Sacklochwelle bis SIL3/Plc



TR-Electronic – Ihr Partner für Automatisierungstechnik

Drehgeber

Absolutdrehgeber, Inkrementaldrehgeber, Seillängengeber

Drehgeber mit optischer oder magnetischer Abtastung erfassen u.a. präzise die Position in unterschiedlichsten Anwendungen und Branchen. Miniaturausführungen sorgen in der Medizintechnik für die richtige Lage und SIL3 zugelassene absolute Drehgeber für die nötige Sicherheit. Neben hochwertigen Drehgebern (von Ø 22 bis 160 mm) für nahezu jede Anwendung bieten wir Ihnen umfangreiches Zubehör.

Lineargeber

Linear-absolute Messsysteme, Laser-Entfernungsmessung

Lineargeber erfassen lineare Bewegungen in Maschinen, Werkzeugen und Anlagen entsprechend ihrer spezifischen Anforderungen mit unterschiedlichen Technologien. Mit Lineargebern messen Sie nahezu verschleißfrei Wegstrecken bis zu 20 m und mit den Lasermesssystemen bis zu 240 m. Präzise steuern sie Ihre Maschinen und Anlagen an die gewünschten Positionen.

Motion

Kompakte Stell- und Positionierantriebe

Intelligente encoTRive-Antriebe stehen mit den aktuellen Feldbussystemen wie PROFIBUS, PROFINET und CANopen im Leistungsbereich bis zu 400 Watt zur Verfügung. Die Antriebe werden auf Ihre Bedürfnisse abgestimmt und frei kombiniert mit Getriebe und Haltebremse. Anspruchsvolle Applikationen bewältigen sie mit bis zu 4.350 U/min und kraftvollen 200 Nm.



Komponenten

Industrie-PC, Feldbus E/A, SPS, HMI-Controller

Industrie-PC in vielen Varianten bieten maßgeschneiderte Rechenpower für PC-gestützte Automatisierung. Speicherprogrammierbare Steuerungen (SPS) bieten den klassischen Weg der Automatisierung. HMI-Controller bilden die Schnittstelle zum Benutzer. Feldbusknoten, E/A-Module und Nockenschaltwerke vervollständigen das Angebot an Automatisierungskomponenten.

Automation

Beratung und Realisierung für Neuanlagen und Retrofit

Ob Sie sich mit dem Aufbau einer weitgehend automatisierten Neuanlage beschäftigen oder Ihre bestehende Anlage im Rahmen eines Retrofit-Projektes mit Automatisierungssystemen nachrüsten und modernisieren möchten: Was Sie dazu brauchen, ist unser umfassendes Expertenwissen und mehr als 20 Jahre Erfahrung.

Unidor

Stanzen und Umformen, Systeme, Control und Sensoren

Zukunftsweisende Technologie für die Stanz- und Umformtechnik seit mehr als 30 Jahren. Wir sind Ihr verlässlicher Partner in der Stanz- und Pressenwelt: Viele tausend, erfolgreich installierte Systeme weltweit liefern den Beweis. Sensoren, Controls und Systeme sorgen in Maschinen, in der Produktion, im Werkzeug und in Retrofit für optimale Ergebnisse.



Deutschland

TR-Electronic GmbH

Eglishalde 6
D-78647 Trossingen
Germany

Tel.: +49/7425 228-0
Fax: +49/7425 228-33

info@tr-electronic.de
www.tr-electronic.de

Technischer Innendienst TR-Electronic

Claudia Tessari
Tel.: +49/7425 228-212
claudia.tessari@tr-electronic.de

Uwe Schmissrauter
Tel.: +49/7425 228-207
uwe.schmissrauter@tr-electronic.de

Bastian Seufert
Tel.: +49/7425 228-209
bastian.seufert@tr-electronic.de

Vertrieb Außendienst

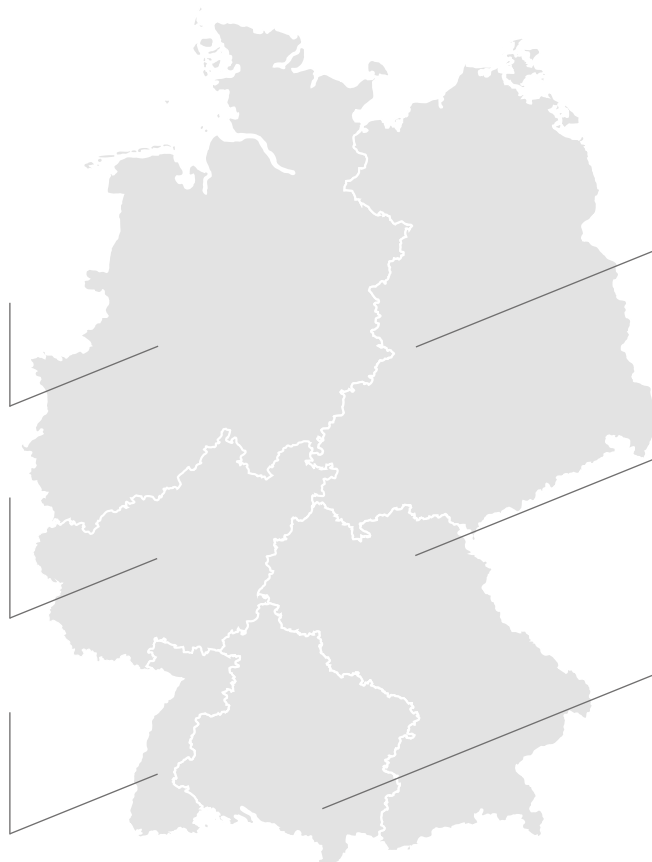
Key Account

Heiko Flentje
Tel.: +49/7454 80 12
Fax +49/7454 87 28 4
heiko.flentje@tr-electronic.de

Guido Siebert
Tel.: +49/7425 228-502
guido.siebert@tr-electronic.de

Andreas Bäuerle
Tel.: +49/7425 228-503
Mobil +49/171 8865584
andreas.baeyerle@tr-electronic.de

Kay Vogt
Tel.: +49/7805 9165684
Mobil +49/172 6758851
kay.vogt@tr-electronic.de



Andreas Eger
Tel.: +49/7425 228-505
Mobil +49/172 996 2824
andreas.eger@tr-electronic.de

Jörg Neugirg
Tel.: +49/7425 228-501
Mobil +49/172 9951710
joerg.neugirg@tr-electronic.de

Mathias Walz
Tel.: +49/7425 228-504
Mobil +49/171 8719620
mathias.walz@tr-electronic.de

International

Argentinien (Buenos Aires)
AEA Aparatos Eléctricos
Automáticos S.A.C.I.E.
Tel.: +54/11 - 45 74 11 55
servicioalcliente@aea.com.ar
www.aea.com.ar

Australien (AU-Booragoon)
Sensor Measurement
Tel.: +61/8 - 93 17 25 52
sales@sensormeasurement.com.au
www.sensormeasurement.com.au

Australien (Bayswater)
Leuze electronic PTY Ltd.
Tel.: +61/1300 538 933
sales@leuze.com.au
www.leuze.com.au

Belgien (NL-Geffen)
TR-Electronic Benelux
Tel.: +31/73 844 9600
rene.verbruggen@tr-electronic.nl
www.tr-electronic.nl

Brasilien (São Paulo)
Grupo C+Tecnologia
Tel.: +55/11 - 2168 655-4
info@autron.com.br
www.autron.com.br

Chile (Santiago Chile)
Allware
Tel.: +56 63/239298
Sales@allware.cl
www.allware.cl

China (Beijing)
TR-Electronic (Beijing) CO., Ltd.
Tel.: +86/10 - 582 386 55
lu.yu@tr-electronic.de
www.tr-electronic.com.cn

Dänemark (Hedensted)
TR-Electronic Danmark ApS
Tel.: +45/75 89 06 03
cbj@tr-electronic.dk
www.tr-electronic.dk

Finnland (Helsinki)
Sarlin Oy Ab
Tel.: +358/10 - 550 4000
asiakaspalvelu@sarlin.com
www.sarlin.com

Finnland (Vantaa)
TR Electronic Oy
Tel.: +358/9 - 424 582 69
info@trelectronic.fi
www.trelectronic.fi

Frankreich (Serris)
TR-Electronic France SARL
Tel.: +33/1 - 64 63 68 68
info@tr-electronic.fr
www.tr-electronic.fr

Großbritannien Essex
TR-Electronic Limited
Tel.: +44/1 371 - 876 187
info@tr-electronic.co.uk
www.tr-electronic.co.uk

Indien (Bangaluru)
Spohn Burkhardt India
Mobile: +91/98451 46948
info@spobu-india.in
www.spobu-india.in

Israel (Petah Tikva)
Dor Drives Systems 2020 Ltd.
Tel.: +972/3 900 75 95
info@doreng.co.il
www.doreng.co.il

Italien (Vaprio D'Agogna)
Telestar S.r.l.
Tel.: +39/03 - 21 966-768
telestar@telestar-automation.it
www.telestar-automation.it

Japan (Osaka)
SANTEST CO. Ltd.
Tel.: +81/6-6465 5561
info@santest.co.jp
www.santest.co.jp

Kanada (CA-London)
TR Electronic
Tel.: +1/519 - 452 1999
customercare@trelectronic.com
www.trelectronic.com

Mexiko (CA-London)
TR Electronic
Tel.: +1/519 - 452 1999
customercare@trelectronic.com
www.trelectronic.com

Niederlande (Geffen)
TR-Electronic Benelux
Tel.: +31/73 844 9600
rene.verbruggen@tr-electronic.nl
www.tr-electronic.nl

Norwegen (Sollentuna)
TR Electronic Nordic AB
Tel.: +46/8-756 72 20
info@trelectronic.se
www.trelectronic.se

Österreich (Bruck/Mur)
TR-Electronic GmbH
Tel.: +43/3862-55006 0
info@tr-electronic.at
www.tr-electronic.at

Peru (São Paulo)
Grupo C+Tecnologia
Tel.: +55/11 - 2168 6554
info@autron.com.br
www.autron.com.br

Polen (Łódź)
Stoltronic-Polska Sp.z o.o. Sp.k.
Tel.: +48/42 649 1215
stoltronic@stoltronic.pl
www.stoltronic.pl

Republik Korea (Seoul)
MS Intech Co., Ltd.
Tel.: +82/2 - 334 0577
sales@msintech.com
www.msintech.com

Russland (Moskau)
Sensotec LLC
Tel.: +7/495 181-56-67
info@sensotek.ru
www.sensotek.ru

Saudi-Arabien (Ad Dammam)
Business Tribune Company Ltd.
Tel.: +966/3-832 72 17
waleed@btc-ksa.com
www.btc-ksa.com

Schweden (Sollentuna)
TR Electronic Sweden AB
Tel.: +46/8-756 72 20
info@trelectronic.se
www.trelectronic.se

Schweiz (Plan-les-Ouates)
TR-Electronic SA
Tel.: +41/22-7 94 21 50
info@tr-electronic.ch
www.tr-electronic.ch

Singapur (Singapore)
Globaltec Electronics Pte. Ltd.
Tel.: +65/6267 9188
janice@globaltec.com.sg
www.globaltec.com.sg

Slowenien (Maribor)
S.M.M. d.o.o.
Tel.: +386/2450 2300
info@smm.si
www.smm.si

Spanien, Portugal (Valencia)
Intertronic International, SL
Tel.: +34/963 758 050
info@intertronic.es
www.intertronic.es

Südafrika (Meyerton)
Angstrom Group (Pty) Ltd.
Tel.: +27/362 0300
info@angstromeng.co.za
www.angstromgroup.co.za

Taiwan (Beijing)
TR-Electronic (Beijing) CO., Ltd.
Tel.: +86/10-582 386 55
lu.yu@tr-electronic.de
www.tr-electronic.com.cn

Thailand (Chonburi)
T+R Electronic (Thailand) Co., Ltd.
Tel.: +66/38 737 487
trthailand@trelectronic.co.th
www.trelectronic.co.th

Tschechische Republik, Slowakei
(Praha 1), DEL a.s.
Tel.: +420/566 657 100
tr-electronic@del.cz
www.del.cz

Türkei (Karşıyaka-İZMİR)
ÜNİVERSA İÇ ve DIŞ TİC. MAK.
SAN. LTD. ŞTİ.
Tel.: +90/232 382 23 14
info@universa.com.tr
www.universa.com.tr

USA (TR-Electronic) (US-Troy)
TR Electronic
Tel.: +1/248 244-2280
customercare@trelectronic.com
www.trelectronic.com

USA-TRsystems (US-Birmingham)
TRS Fieldbus Systems, Inc.
Tel.: +1/586 826-9696
support@trs-fieldbus.com
www.trs-fieldbus.com

TR-Electronic GmbH

Eglishalde 6

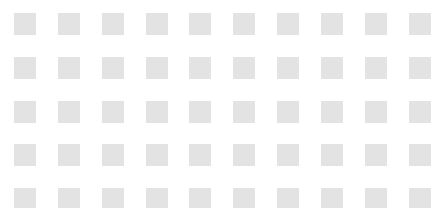
D - 78647 Trossingen

Tel. +49 7425 228-0

Fax +49 7425 228-33

info@tr-electronic.de

www.tr-electronic.de



Letzte Aktualisierung: 03/2023

68-100-114 · TR-V-PR-D-0019-07

Änderungen in Technik und Design vorbehalten.

Hintergrund Titelfoto: ©kras99-fotolia.com